

Rittal – The System.

Faster – better – everywhere.

Intercambiador de calor aire/agua



SK 3209.XXX
SK 3210.XXX

Instrucciones de montaje, instalación y funcionamiento

ENCLOSURES

POWER DISTRIBUTION

CLIMATE CONTROL

IT INFRASTRUCTURE

SOFTWARE & SERVICES

FRIEDHELM LOH GROUP



Índice

1	Observaciones sobre la documentación	3	6.1.10 Programación – Visión general del controlador básico	16
1.1	Marcaje CE	3	6.2 Regulación mediante controlador e-Confort	17
1.2	Conservación de la documentación	3	6.2.1 Características	17
1.3	Símbolos utilizados en este manual de servicio	3	6.2.2 Iniciar el modo de prueba	17
1.4	Documentos relacionados	3	6.2.3 Generalidades referentes a la programación	18
2	Indicaciones de seguridad	3	6.2.4 Modo Eco	18
3	Descripción del aparato	4	6.2.5 Parámetros ajustables	19
3.1	Funcionamiento	4	6.2.6 Conexión BUS (sólo en combinación con varios aparatos entre sí con controlador e-Confort)	19
3.1.1	Principio del funcionamiento	4	6.2.7 Programación – Visión general del controlador e-Confort	21
3.1.2	Regulación	4	6.2.8 Definir indicaciones del sistema para su valoración	22
3.1.3	Servicio BUS (sólo controlador e-Confort)	5	6.2.9 Ajustar el indicativo maestro-esclavo	22
3.1.4	Dispositivos de seguridad	5	6.2.10 Valoración de las indicaciones del sistema	23
3.1.5	Formación del agua de condensación	5	7 Inspección y mantenimiento	24
3.1.6	Control de pérdidas	5	8 Vaciado, almacenamiento y reciclaje	26
3.1.7	Interruptor de puerta (sólo controlador e-Confort) ..	5	9 Datos técnicos	27
3.1.8	Interfaz adicional X3 (sólo controlador e-Confort) ..	5	10 Índice de piezas de recambio	29
3.2	Uso previsto, mal uso previsible	5	11 Datos hidrológicos	30
3.3	Unidad de envase	6	12 Anexo	31
4	Instalación	6	12.1 Diagramas.....	31
4.1	Indicaciones de seguridad	6	12.2 Medidas de montaje.....	33
4.2	Selección del lugar de ubicación	6	13 Certificado de conformidad	34
4.3	Proceso de montaje.....	6		
4.3.1	Observaciones sobre el montaje	6		
4.3.2	Realizar la escotadura de montaje	7		
4.3.3	Montar el intercambiador de calor aire/agua	8		
4.3.4	Conectar la salida del agua de condensación	8		
4.4	Conectar la acometida de agua	9		
4.4.1	Montaje al lateral del aparato	9		
4.4.2	Montaje en el dorsal del aparato	9		
4.4.3	Observaciones relativas a la calidad del agua	10		
4.4.4	Tratamiento y cuidados del agua en instalaciones de refrigeración centralizada	10		
4.5	Conexión eléctrica	10		
4.5.1	Observaciones sobre la instalación eléctrica	10		
4.5.2	Interruptor de puerta (sólo controlador e-Confort)	11		
4.5.3	Compensación de potencial	11		
4.5.4	Instalar tensión de alimentación	11		
5	Puesta en servicio	14		
6	Manejo	14		
6.1	Regulación con controlador básico	14		
6.1.1	Display y análisis del sistema	14		
6.1.2	Características	14		
6.1.3	Generalidades referentes a la programación	14		
6.1.4	Manejo del controlador básico	14		
6.1.5	Ajuste de la temperatura	14		
6.1.6	Ajuste de las indicaciones del sistema	15		
6.1.7	Programación y regulación del controlador básico	15		
6.1.8	Reset r6 y r7 (temperatura interior mín./máx.)	16		
6.1.9	Contacto de indicación del sistema (K1; libre de potencial)	16		

1 Observaciones sobre la documentación

1.1 Marcaje CE

Rittal GmbH & Co. KG garantiza la conformidad del intercambiador de calor aire/agua con la directiva para máquinas 2006/42/CE y la directiva EMC 2014/30/CE. Se ha expedido un certificado de conformidad que se adjunta al aparato.



1.2 Conservación de la documentación

Las instrucciones de montaje, instalación y uso, así como toda la documentación entregada forman parte del producto. Deben entregarse a las personas responsables del intercambiador de calor aire/agua y deben estar siempre disponibles para el personal operador y de mantenimiento.

1.3 Símbolos utilizados en este manual de servicio

En esta documentación encontrará los siguientes símbolos:



¡Alerta!

Situación de peligro que puede provocar la muerte o heridas graves si no se tiene en cuenta la advertencia.



¡Precaución!

Situación de peligro que puede provocar heridas (leves) si no se tiene en cuenta la advertencia.



¡Atención!

Posible riesgo para el producto y el medio ambiente.



Nota:

Observaciones e indicaciones importantes de situaciones que pueden provocar daños materiales.

■ Este símbolo indica un «punto de acción» y señala la necesidad de realizar una tarea o una fase de trabajo.

1.4 Documentos relacionados

Para el intercambiador de calor aire/agua descrito aquí existe un manual de montaje y funcionamiento.

No nos hacemos responsables de los daños ocasionados por el incumplimiento de estas instrucciones. Si se diera el caso también tienen validez las instrucciones de los accesorios utilizados.

2 Indicaciones de seguridad

Tenga en cuenta las siguientes indicaciones generales de seguridad durante el montaje y manejo del aparato:

- El montaje, la instalación y el mantenimiento únicamente debe realizarlo personal técnico especializado.
 - La temperatura mínima del agua de entrada no debe situarse por debajo de +1°C en ningún punto del circuito del agua. ¡En caso contrario pueden producirse daños por congelación!
 - La utilización de productos anticongelantes requiere la autorización del fabricante.
 - La entrada y salida de aire del intercambiador de calor aire/agua en el interior del armario debe estar libre de obstáculos (ver sección 4.3.2 «Realizar la escotadura de montaje»).
 - La potencia de pérdida de los componentes instalados en el armario no debe superar la potencia útil de refrigeración específica del intercambiador de calor aire/agua.
 - El intercambiador de calor aire/agua debe transportarse siempre en vertical.
 - Utilice exclusivamente recambios y accesorios originales.
 - No realice modificaciones en el intercambiador de calor aire/agua, que no se encuentren descritas en estas instrucciones.
 - El conector de red del intercambiador de calor aire/agua sólo debe conectarse o desconectarse en modo libre de tensión. Debe preverse el fusible indicado en la placa de características.
- Rogamos tenga en cuenta junto a las indicaciones de seguridad generales, también las indicaciones de seguridad específicas en relación con las tareas descritas en los siguientes capítulos.

3 Descripción del aparato

ES

3 Descripción del aparato

Según el tipo de aparato el aspecto del intercambiador de calor aire/agua puede diferir de las imágenes mostradas en este manual. Aunque el funcionamiento en principio siempre es igual.

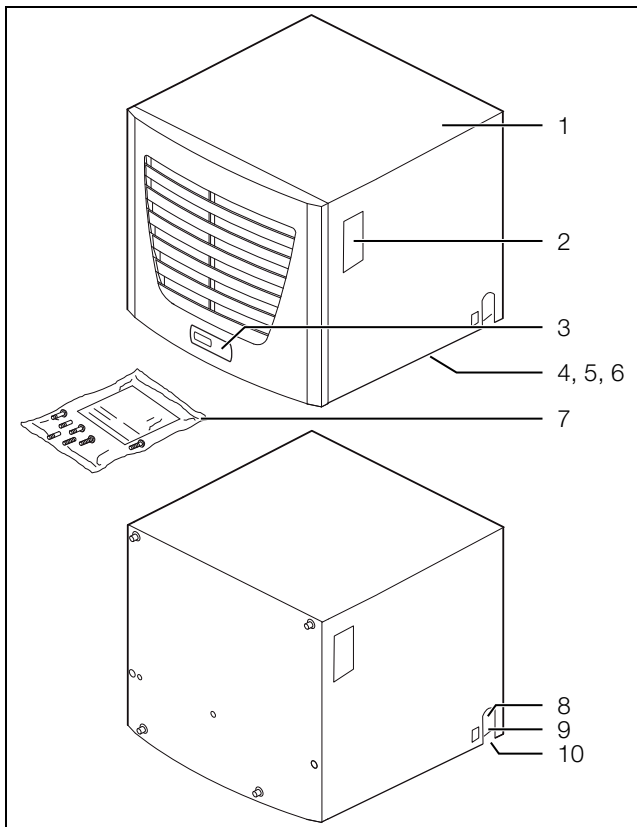


Imagen 1: Descripción del aparato

Leyenda

- 1 Cubierta
- 2 Placa de características
- 3 Display
- 4 X2 Conexión maestro-esclavo (controlador e-Confort)
- 5 X1 Regleta de bornes de conexión (parte inferior del aparato)
- 6 X3 Interfaz en serie opcional (parte inferior del aparato)
- 7 Bolsa de accesorios
- 8 Entrada de agua de refrigeración
- 9 Salida de agua de refrigeración
- 10 Evacuación del agua de condensación

3.1 Funcionamiento

Los intercambiadores de calor aire/agua han sido desarrollados y construidos para evacuar el calor de disipación o refrigerar el aire interior de los armarios, protegiendo de esta forma los elementos sensibles a las variaciones de temperatura. Los intercambiadores de calor aire/agua son especialmente adecuados para realizar una disipación efectiva y económica del calor de pérdida en campos de temperatura de hasta +70°C, donde no es posible utilizar aparatos similares, como intercambiadores aire/aire, refrigeradores para armarios o ventiladores con filtro, a causa del sistema. Se monta sobre el techo de un armario.

3.1.1 Principio del funcionamiento

El intercambiador de calor aire/agua se compone de tres piezas principales (ver imagen 2):

- Intercambiador (posición 2),
 - ventilador (posición 3) y
 - válvula magnética (posición 5),
- conectados entre si mediante tuberías.

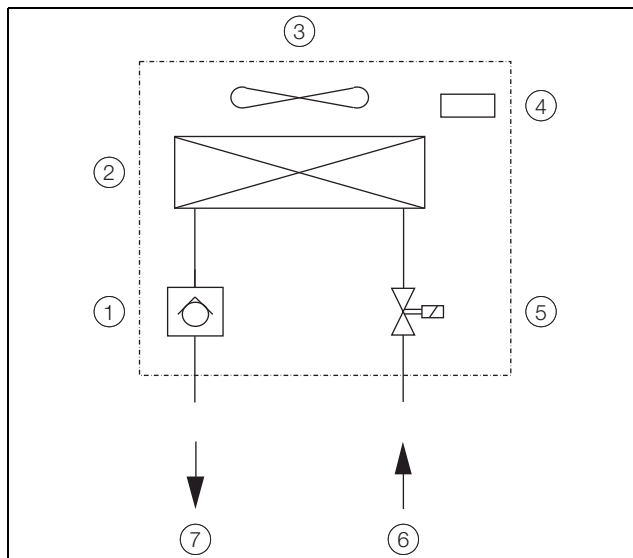


Imagen 2: Intercambiador de calor aire/agua

Leyenda

- 1 Válvula antiretorno
- 2 Intercambiador de calor
- 3 Ventilador
- 4 Regulación de la temperatura
- 5 Válvula magnética
- 6 Entrada de agua de refrigeración
- 7 Salida de agua de refrigeración

El calor de pérdida del armario se transmite en un intercambiador de láminas al medio refrigerante agua. Un ventilador (posición 3) sopla el aire del interior del armario a través del intercambiador de calor (posición 2). El aparato se encuentra completamente cerrado, excepto la entrada y salida de agua y la salida del agua de condensación.

Una válvula electromagnética (posición 5) regula la potencia de refrigeración a partir del caudal de agua y en función de la temperatura teórica deseada y de la temperatura de entrada del agua.

3.1.2 Regulación

Los intercambiadores de calor aire/agua de Rittal están equipados con un regulador (controlador), a través del cual se ajustan las funciones del intercambiador. Según la ejecución se trata de un controlador básico (indicación de la temperatura en el display) o de un controlador e-Confort (display y funciones ampliadas, ver capítulo 6 «Manejo»).

3.1.3 Servicio BUS (sólo controlador e-Confort)

A través de la interfaz de serie del aparato X2 es posible establecer una conexión BUS con el cable maestro-esclavo (conductor bifilar aislado, Ref. 3124.100) entre un máximo de 10 intercambiadores de calor aire/agua.

De esta forma dispondrá de las siguientes funciones:

- Control paralelo de todos los aparatos (conexión y desconexión simultánea de los intercambiadores aire/agua interconectados)
- Indicación paralela del estado de la puerta (puerta abierta)
- Mensaje colectivo de averías

El intercambio de datos se realiza a través de la conexión maestro-esclavo. Durante la puesta en marcha deberá adjudicar a cada aparato una dirección, que incluya también la indicación «maestro» o «esclavo» (ver capítulo 6.2.9 «Ajustar el indicativo maestro-esclavo»).

3.1.4 Dispositivos de seguridad

- El ventilador dispone de una protección térmica del devanado para proteger contra sobretensión y sobrecalentamiento.
- El aparato dispone de contactos libres de potencial en la regleta de conexión (borne 3 – 5), a través de los cuales es posible consultar las indicaciones de sistema del aparato, por ej. a través de un PLC (1 contacto conmutado en controlador básico, 2 contactos de trabajo en controlador e-Confort).
- El intercambiador de calor aire/agua dispone de una indicación de alerta de fuga de agua y de condensación.

3.1.5 Formación del agua de condensación

La elevada humedad del aire y las bajas temperaturas del agua de refrigeración en el interior del armario pueden generar agua de condensación en el intercambiador.

El agua de condensación que puede generarse en el intercambiador (con elevada humedad del aire, bajas temperaturas del agua) se elimina por la parte derecha o posterior del aparato a través de un orificio de desagüe que se encuentra en la bandeja de plástico. Para ello debe conectarse un tubo en uno de los dos codos de salida de condensación (ver sección 4.3.4 «Conectar la salida del agua de condensación»). La salida no utilizada debe cerrarse de forma estanca. El agua debe poder fluir sin problemas. En la evacuación del agua de condensación debe comprobarse que el tubo no presente dobleces y que la caída sea correcta.

Los tubos de evacuación del agua de condensación están disponibles como accesorio (ver también los accesorios del CG de Rittal).

3.1.6 Control de pérdidas

En caso de pérdidas o rotura de tubería en el circuito de agua del intercambiador de calor aire/agua, la válvula electromagnética cerrará la entrada de agua y se conectará el contacto de indicador de fallos. En el aparato con

controlador e-Confort se desconectará también el ventilador.

Controlador básico: En el display se muestra el código de error «IA».

Controlador e-Confort: En el display se muestra el código de error «A08».

3.1.7 Interruptor de puerta (sólo controlador e-Confort)

El intercambiador de calor aire/agua puede accionarse con un interruptor final de puerta conectado. El interruptor de puerta no se encuentra incluido en la unidad de envase (accesorios, Ref. 4127.010).

Al utilizar un interruptor de puerta y estando la puerta del armario abierta (contacto 1 y 2 cerrados) el ventilador y la válvula electromagnética en el intercambiador se pararán tras haber transcurrido aprox. 15 segundos. De esta forma se evita la formación de agua de condensación en el interior del armario con la puerta abierta.

El ventilador vuelve a ponerse en marcha tras el cierre de la puerta al cabo de aprox. 15 segundos.



Nota:

Los interruptores de puerta deben conectarse únicamente libres de potencial. ¡Sin tensiones externas!

3.1.8 Interfaz adicional X3 (sólo controlador e-Confort)



Nota:

En caso de señales eléctricas del interfaz se trata de tensiones pequeñas (no de tensiones pequeñas de seguridad según EN 60 335).

Puede conectarse una tarjeta de interfaz adicional al conector Sub-D de 9 polos X3 para inclusión del intercambiador en sistemas de vigilancia (disponible como accesorio, tarjeta de interfaz Ref. 3124.200).

3.2 Uso previsto, mal uso previsible

El intercambiador de calor aire/agua se ha diseñado exclusivamente para la refrigeración de armarios de distribución cerrados. Los valores límite indicados en los datos técnicos no deben ser sobrepasados bajo ningún concepto (ver sección 9). El montaje, la instalación y el mantenimiento únicamente debe realizarlo personal técnico especializado.

Un uso inapropiado puede causar graves peligros.

Como uso inapropiado se considera por ej.:

- El uso del refrigerador durante un periodo largo de tiempo con el armario abierto
- Uso de accesorios no autorizadas por Rittal GmbH & Co. KG
- Uso de un medio refrigerante no previsto

4 Instalación

ES

3.3 Unidad de envase

El aparato se suministra en una unidad de embalaje completamente montado.

- Compruebe si la unidad de envase está completa.

Nº	Denominación
1	Intercambiador de calor aire/agua
1	Bolsa de accesorios:
1	– Regleta de bornes de conexión a presión
1	– Marco de estanqueidad
1	– Placa de estanqueidad
1	– Instrucciones de montaje, instalación y funcionamiento
2	– Boquillas (1/2")
2	– Arandela junta (R 3/8")
11	– Pernos de doble rosca incluyendo material de fijación
5	– Ángulo enroscable
1	– Codos enroscables
1	– Conector angular
1	Esquema de taladros

Tab. 1: Unidad de envase

4 Instalación

4.1 Indicaciones de seguridad



¡Alerta!

Rogamos tenga en cuenta el peso máximo permitido que puede levantar una persona. En caso necesario deberá utilizarse un dispositivo de elevación.



¡Alerta!

Los trabajos en una instalación o en componentes eléctricos deben ser realizados sólo por personal técnico o por personal autorizado bajo la supervisión de un técnico.

¡La conexión del intercambiador de calor aire/agua se realizará sólo tras la lectura de esta documentación por parte del personal descrito anteriormente!

Deben utilizarse únicamente herramientas con aislamiento eléctrico.



¡Alerta!

Deben tener en cuenta las normas de conexión de la compañía suministradora de electricidad.

El intercambiador de calor aire/agua debe conectarse a la red a través de un relé de ruptura omnipolar según categoría de sobretensión III (IEC 61 058-1).

¡El intercambiador de calor aire/agua sólo se encuentra libre de tensión tras la desconexión de todas las fuentes de tensión!

4.2 Selección del lugar de ubicación

Tenga en cuenta las siguientes indicaciones al seleccionar el lugar de ubicación del armario:

- El intercambiador debe montarse y debe funcionar en posición horizontal.
- La temperatura ambiente no debe superar los +70°C.
- Debe poder realizarse la evacuación del agua de condensación (ver sección 4.3.4 «Conectar la salida del agua de condensación»).
- Debe poder realizarse la entrada y evacuación del agua de refrigeración (ver sección 4.4 «Conectar la acometida de agua»).
- Los datos de conexión a la red deben coincidir con los indicados en la placa de características del aparato.

4.3 Proceso de montaje

4.3.1 Observaciones sobre el montaje

- Compruebe que el embalaje no presente desperfectos. Todo desperfecto en el embalaje puede ser causa de un fallo de funcionamiento posterior.
- El armario debe ser estanco por los todos los lados (IP 54). De no ser así se favorece la generación de agua de condensación.
- La entrada y salida de aire debe estar libre de obstáculos.
- Para evitar un elevado grado de agua de condensación en el armario recomendamos el montaje de un interruptor de puerta (por ej. PS 4127.010) que desconecta el intercambiador al abrir la puerta del armario (ver sección 3.1.7 «Interruptor de puerta (sólo controlador e-Confort»).

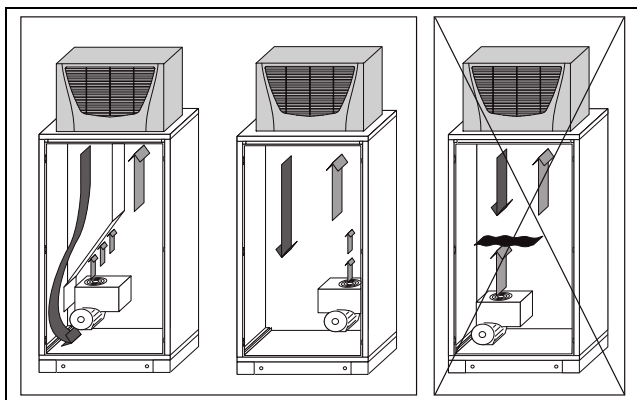


Imagen 3: No orientar nunca el caudal de aire frío hacia componentes activos

- Al planificar la disposición de los componentes electrónicos en el armario, tenga en cuenta que el flujo de aire frío del intercambiador no se encuentre orientado hacia los componentes.

- Tampoco debe estar orientado directamente al caudal de salida de aire caliente de componentes activos, como por ej. de un convertidor.

Esto puede provocar un cortocircuito de aire e impedir una climatización adecuada o incluso ser la causa de una parada del intercambiador generada por uno de los dispositivos internos de seguridad.

- Ponga atención también en el flujo de aire producido por los sopladores propios de los componentes electrónicos (imagen 3).

Ofrecemos accesorios para una correcta orientación del aire, ver CG de Rittal.

- Si se utiliza un sistema de canalización del aire debe tenerse en cuenta, que sea lo más recto posible y que no presente dobleces.

De esta forma se minimiza la resistencia a la corriente de aire frío.

- Preste atención a garantizar una circulación del aire uniforme en el armario.

Las entradas y salidas de aire no deben obstruirse bajo ningún concepto, ya que se produciría la disminución de la potencia de refrigeración del aparato.

- Calcule la distancia hacia los componentes electrónicos y otros dispositivos instalados en el armario, de forma que la circulación necesaria de aire no se vea obstruida.

- Con la utilización del canal de aire debe mantenerse abierta una de las aberturas de salida de aire frío del intercambiador para evitar la acumulación de aire frío en el interior del aparato.

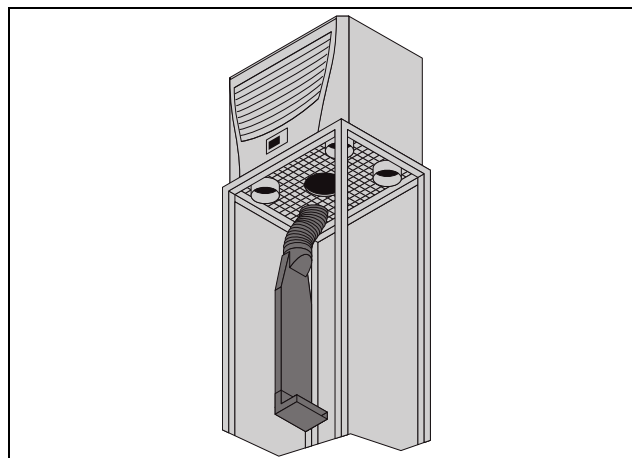


Imagen 4: Guiado efectivo del aire en el armario



Nota:

Si se utilizan los tapones sólo pueden cerrarse como máx. 2 aberturas de salida de aire frío.

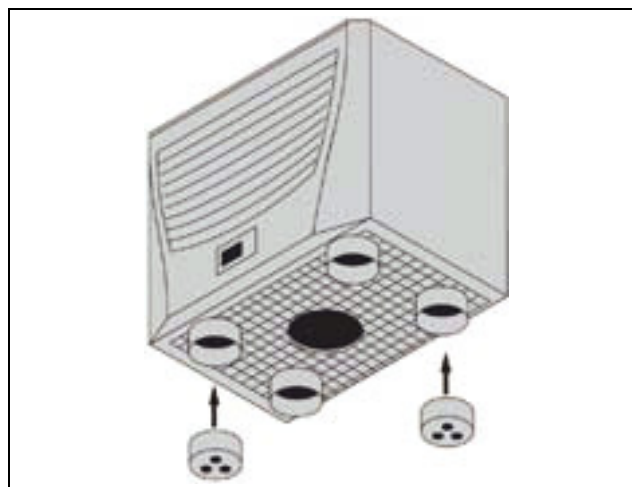


Imagen 5: Tapas

4.3.2 Realizar la escotadura de montaje

El intercambiador de calor aire/agua se monta en el techo del armario: Para ello deberá recortar la chapa del techo según el esquema de taladros incluido en la unidad de envase.



Nota:

Suministramos como accesorio chapas de techo con escotadura premecanizadas y reforzadas adecuadas a su armario, ver CG de Rittal.

- Fije la plantilla de taladros adjunta con cinta adhesiva sobre el techo del armario.

Sobre la plantilla de taladros se encuentran las líneas de dimensión correspondientes al tipo de montaje de su intercambiador.

- Realice todos los taladros y la escotadura de montaje.

4 Instalación

ES

- Desbarbe todos los taladros y escotaduras para evitar lesiones producidas por cantos afilados.



!Precaución!

En taladros y escotaduras mal desbarbadas existe un peligro de corte, especialmente durante el montaje del intercambiador.

4.3.3 Montar el intercambiador de calor aire/agua

- Fije el marco de estanqueidad suministrado sobre la chapa de techo recortada.

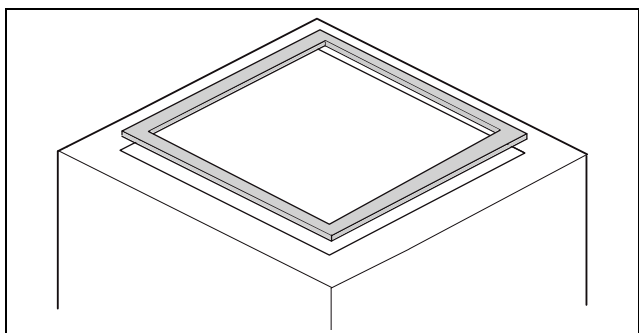


Imagen 6: Marco de estanqueidad sobre el techo

- Pegue la placa de estanqueidad suministrada a la parte inferior del aparato
- Montar el intercambiador de calor aire/agua sobre el techo del armario.
- Introduzca los pernos dobles roscados suministrados en los taladros del suelo de plástico en la parte inferior del aparato.
- Fije el aparato mediante arandelas y tuercas.



Nota:

Para lograr una estanqueidad duradera entre intercambiador aire/agua y el armario debe reforzarse la superficie de montaje. Especialmente en techos de gran superficie.

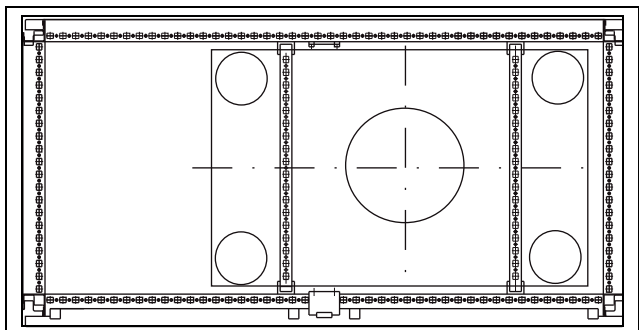


Imagen 7: Refuerzo del techo en el armario TS 8

Accesorios para reforzar el techo en TS (ver también los Accesorios en CG de Rittal)

- Carril de montaje
- Tuerca deslizante
- Soporte de fijación
- Tuercas de enclavamiento

4.3.4 Conectar la salida del agua de condensación

Puede montar un tubo de salida del agua de condensación flexible \varnothing 12 mm (1/2") al intercambiador.

La salida del agua de condensación

- debe disponerse con la caída adecuada (sin formación de sifón)
- no debe presentar dobleces
- no debe presentar reducción de sección a causa de una prolongación.

El tubo de salida del agua de condensación está disponible como accesorios (ver también los accesorios en el CG de Rittal)

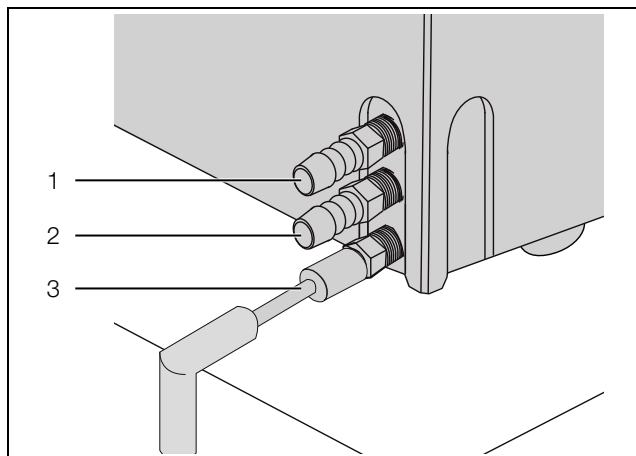


Imagen 8: Conectar la salida de agua de condensación en la parte lateral del aparato

Leyenda

- 1 Acometida de agua de refrigeración (entrada)
- 2 Acometida de agua de refrigeración (retorno)
- 3 Salida del agua de condensación

- Conecte el tubo adecuado desde la derecha o la parte posterior a los conectores atornillados en el aparato y asegúrelo con una brida (con un par de apriete de 2 Nm).

- Monte el tubo de agua de condensación por ej. a una salida.

Alternativamente también puede conectarse la salida de agua de condensación en el dorsal del aparato.

- Para ello debe procederse

- según lo descrito en el sección 4.4.2 «Montaje en el dorsal del aparato».



Nota:

Utilice el conector angular incluido en la unidad de envase para evitar dobleces del tubo de salida del agua de condensación.

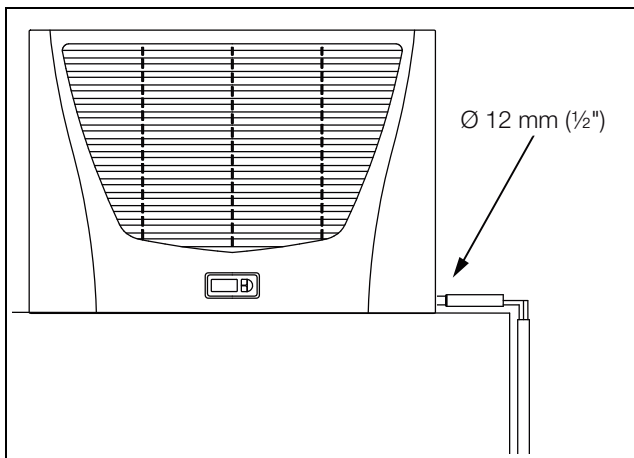


Imagen 9: Conectar la salida de agua de condensación en la parte lateral del aparato

4.4 Conectar la acometida de agua

Puede montar un tubo de salida del agua flexible Ø 12 mm (1/2") al intercambiador para la entrada y salida.

El tubo de agua

- no debe presentar dobleces
- ni una reducción de la sección en caso de prolongación y
- en caso necesario deberá aislarse.

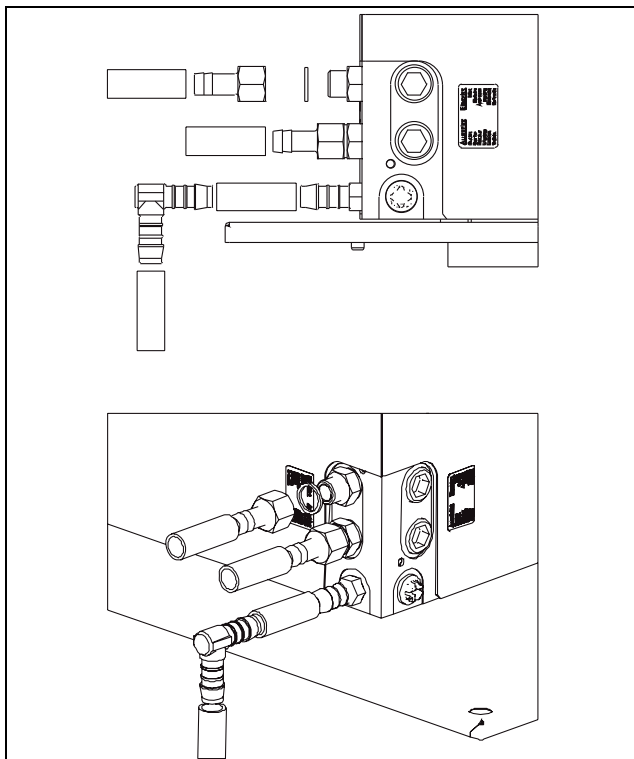


Imagen 10: Conectar en la parte lateral del aparato la entrada (arriba) y la evacuación (centro) del agua de refrigeración

4.4.1 Montaje al lateral del aparato

- Deslice las arandelas obturadoras sobre los empalmes roscados y apriete las boquillas incluidas en la bolsa de entrega a mínimo 25 Nm y máximo 30 Nm.

- Preste atención a presionar el empalme roscado ya montado (llave fija SW 22).
- Conecte el tubo adecuado a uno de los dos (en el lateral o parte posterior del aparato) codos de acometida del agua de refrigeración y asegúrelo con una brida (con un par de apriete de 25 Nm).

4.4.2 Montaje en el dorsal del aparato

- Extraiga el tapón.
- Enrosque el codo roscado desmontado de la parte inferior del aparato y selle los codos de conexión con cinta teflón o cáñamo y pasta.
- Realice las tareas descritas en el sección 4.4.1 «Montaje al lateral del aparato».
- A continuación cierre con los tapones las aberturas en el lateral del armario donde se encontraban los empalmes roscados.



¡Alerta!

Desconecte el intercambiador de la tensión y protéjalo contra una nueva puesta en marcha involuntaria antes de realizar trabajos en el circuito de agua.



Nota:

¡Proteja el circuito de agua de suciedad y sobrepresión (presión max. admisible 10 bar)!



¡Atención!

¡Caudales de > 400 l/h pueden provocar daños en el aparato! Deben tomarse las medidas apropiadas para regular el caudal, como por ej. el montaje de válvulas de compensación (Ref. 3301.930/.940, 3201.990). Rittal no se responsabiliza de los daños ocasionados por caudales excesivos.



Nota:

Con un caudal de > 400 l/h no se alcanza un aumento importante de la potencia de refrigeración.



Nota:

¡Compruebe el sentido del caudal y compruebe la estanqueidad!



Nota:

Los codos de conexión de agua de refrigeración no utilizados deben cerrarse con un tapón.

Los aparatos no disponen de una ventilación separada.

4 Instalación

ES

■ Instale en sistemas cerrados los dispositivos de ventilación necesarios.

4.4.3 Observaciones relativas a la calidad del agua

Para garantizar un buen funcionamiento de los aparatos mencionados deben cumplirse las normativas de agua de refrigeración (VGB-R 455 P).

El agua de refrigeración no debe generar depósitos de incrustaciones; por lo tanto debería ser de baja dureza y sobretodo de baja dureza de carbón. La dureza de carbón no debería ser muy elevada especialmente en la refrigeración centralizada. Por otra parte, el agua tampoco debe ser excesivamente blanda, ya que atacaría a los materiales. En la refrigeración centralizada del agua el contenido de sales no debería aumentar excesivamente a causa de la evaporación de grandes cantidades de agua, ya que el aumento de la concentración de materias disueltas haría aumentar la capacidad conductiva y el agua aumentaría su poder de corrosión.

- Añada siempre una cantidad de agua nueva.
- Extraiga siempre una parte del agua saturada.

El agua de refrigeración debe cumplir los siguientes criterios:

- El agua que contenga yeso no es apropiada para usos de refrigeración, ya que tiene tendencia a formar incrustaciones difíciles de eliminar.
- El agua de refrigeración tampoco debería contener ni hierro, ni manganeso, ya que estos se depositan en los tubos obstruyéndolos.
- La cantidad de materia orgánica debería ser escasa, a fin de evitar la formación de algas y la contaminación microbiológica.

4.4.4 Tratamiento y cuidados del agua en instalaciones de refrigeración centralizada

Según el tipo de instalación a refrigerar el agua deberá cumplir con unos requisitos concretos. En función de la suciedad, así como del tamaño y tipo de construcción de la instalación de refrigeración centralizada deberá aplicarse un proceso adecuado de tratamiento y mantenimiento del agua.

Las impurezas más comunes y los procesos más utilizados para su eliminación en la refrigeración industrial son:

Suciedad en el agua	Procedimiento
Impurezas mecánicas	Filtrado del agua a través de: <ul style="list-style-type: none"> – Filtro tamiz – Filtro de gravilla – Filtro cartucho – Filtro de amianto
Dureza excesiva	Ablandar el agua mediante intercambio de iones

Tab. 2: Las impurezas y los procesos para su eliminación

Suciedad en el agua	Procedimiento
Contenido moderado de impurezas mecánicas y endurecedoras	Tratamiento del agua con estabilizadores y/o inhibidores
Contenido moderado de impurezas químicas	Tratamiento del agua con pasivadores y/o inhibidores
Impurezas biológicas, bacterias mucilaginosas y algas	Tratamiento del agua con biocidas

Tab. 2: Las impurezas y los procesos para su eliminación

4.5 Conexión eléctrica

4.5.1 Observaciones sobre la instalación eléctrica

■ Durante la instalación eléctrica tenga en cuenta todas las normativas nacionales y regionales vigentes, así como la normativa industrial.

La instalación eléctrica debe realizarse según DIN EN 61 439 y por personal técnico, que será responsable de cumplir las normativas.

Datos de conexión

- La tensión y frecuencia de conexión debe coincidir con los valores nominales indicados en la placa de características.
- El intercambiador debe conectarse a la red a través de un relé de ruptura omnipolar según categoría de sobretensión III (IEC 61 058-1), garantizando una apertura de contacto de como mínimo 3 mm estando desconectado.
- No debe conectarse al aparato ninguna regulación de temperatura adicional.
- La conexión a la red debe garantizar una compensación de potencial de baja tensión externa.

Protección contra sobretensiones y carga de la red

- El aparato no dispone de protección propia contra sobretensión. El propietario de la instalación deberá adoptar las medidas necesarias en la red de alimentación con protección activa contra rayos y sobretensión. La tensión de red no debe superar la tolerancia de $\pm 10\%$.
- Según IEC 61 000-3-11 el aparato sólo debe utilizarse en espacios que dispongan de una resistencia a la intensidad de régimen continuo de la red (conductor industrial) mayor de 100 A por fase y se alimente con una tensión de red de 400/230 V. Si es preciso debe consultarse con el organismo competente que la resistencia a la intensidad de régimen continuo en el punto de conexión con la red pública sea suficiente.
- Los ventiladores de los aparatos monofásicos y trifásicos disponen de seguridad intrínseca (protección térmica del devanado). Esto también es válido para todas las versiones de transformadores, así como para

aparatos con tensión especial equipados con un transformador.

- Instale para la protección contra cortocircuitos en el equipo y la línea de alimentación eléctrica, el prefusible indicado en la placa de características.
- Escoja el guardamotor/interruptor de protección del transformador según los datos de la placa de características: Ajústelo a la intensidad adecuada. De esta forma se alcanza la mejor protección contra cortocircuitos de la línea y el aparato.

Ejemplo: Campo de ajuste indicado MS/TS 6,3 – 10 A; ajustar a 6,3 A.

4.5.2 Interruptor de puerta (sólo controlador e-Confort)

- Cada interruptor de puerta sólo puede corresponder a un intercambiador.
- Un intercambiador puede accionar varios interruptores de puerta en conexión en paralelo.
- La sección mínima del cable de conexión es de 0,3 mm² con una long. de cable de 2 m. Se recomienda utilizar un cable apantallado.
- La resistencia de la línea hacia el interruptor de puerta debe ser de como máx. de 50 Ω.
- El interruptor de puerta debe conectarse exclusivamente libre de potencial, sin tensiones externas.
- Con la puerta abierta el contacto del interruptor de puerta debe encontrarse cerrado.

La tensión reducida de seguridad para el interruptor de puerta se produce en la fuente de alimentación interna: Intensidad aprox. 30 mA c.c.

- Conecte el interruptor de puerta a los bornes 1 y 2 del conector.



Nota:

El interruptor de puerta está disponible como accesorio de Rittal (Ref. 4127.010).

4.5.3 Compensación de potencial

Si por motivos de EMC el equipo tuviera que conectarse a la compensación de potencial del cliente, es posible conectar en refrigeradores murales un conductor de gran sección al punto de conexión de la compensación de potencial. El punto de conexión se ha señalado con el símbolo de conexión necesario para ello.



Nota:

El fusible de la línea de conexión a red no se considera según normativa un conductor de compensación de potencial.

4.5.4 Instalar tensión de alimentación

- Complete la instalación eléctrica según el esquema eléctrico que se encuentra en el interior del intercambiador.
- Si desea realizar una valoración de las indicaciones de sistema del intercambiador, deberá conectar adicionalmente una línea de baja tensión a los bornes de conexión 3 – 5 (1 x contacto conmutado en controlador básico, 2 x contactos de trabajo en controlador e-Confort).

4 Instalación

ES

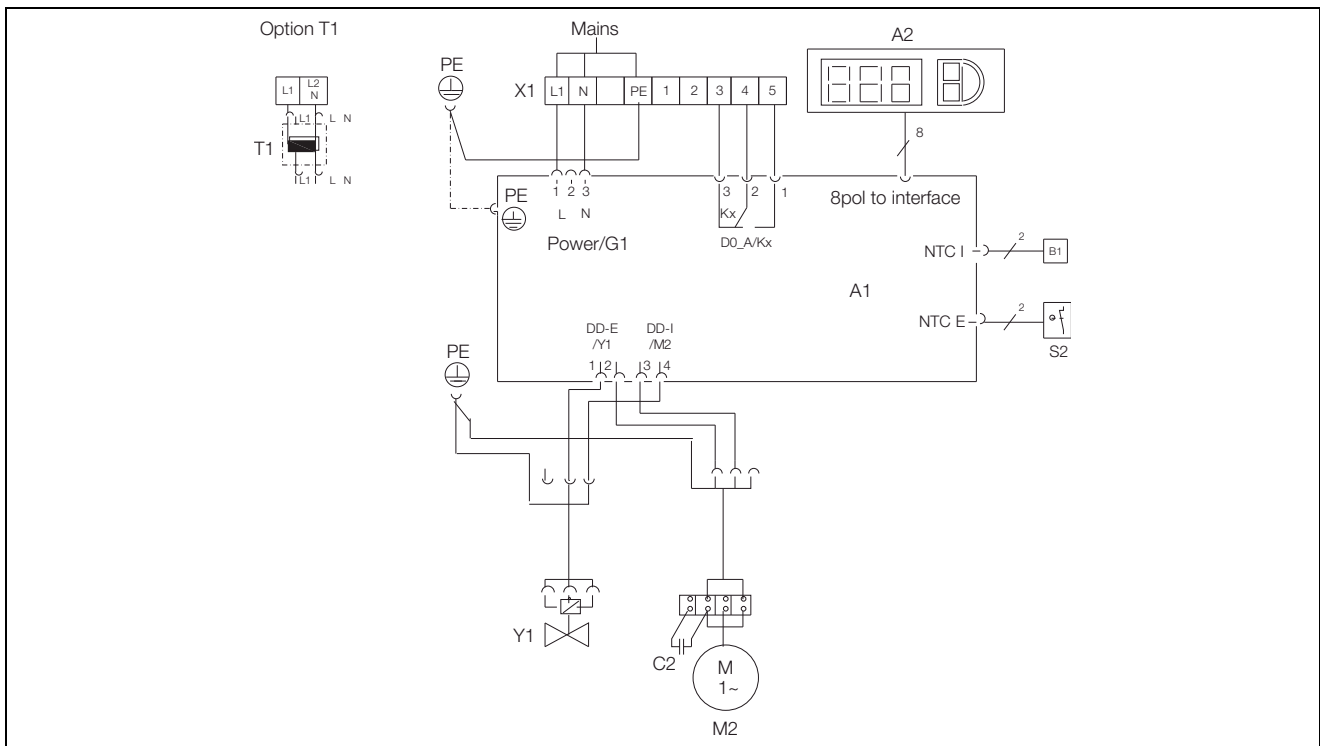


Imagen 11: SK 3209.1XX, SK 3210.1XX: Esquema de conexiones eléctricas N° 1

Legenda

- A1 Pletina de potencia (básico 2)
- A2 Terminal de indicación
- B1 Sensor de la temperatura interior
- C2 Condensadores electrolíticos de servicio
- Kx Relé de fallo colectivo
- M2 Ventilador
- S2 Sensor de nivel
- T1 Transformador opcional
- X1 Regleta de bornes de conexión principal
Bornes 1 y 2 libres
- Y1 Válvula electromagnética

Datos de contacto Kx (controlador básico)

AC cos ϕ = 1	DC Res. Load
$I_{max} = 4 \text{ A}$ $U_{max} = 250 \text{ V}$	$I_{max} = 4 \text{ A}$ $I_{min} = 100 \text{ mA}$ $U_{max} = 200 \text{ V}$ $U_{min} = 10 \text{ V}$

Tab. 3: Datos de contacto Kx

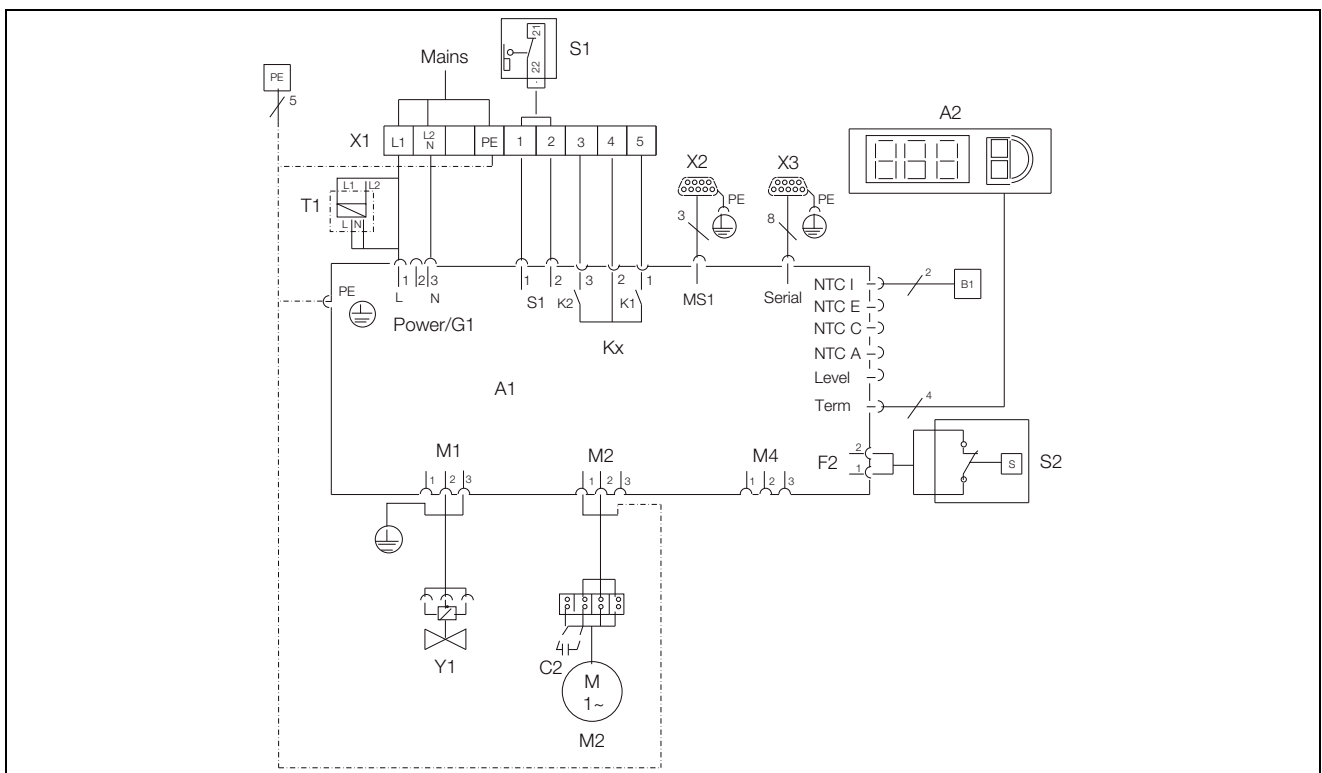


Imagen 12: SK 3209.5XX, SK 3210.5XX: Esquema de conexiones eléctricas N° 2

Legenda

- A1 Pletina de potencia (e-Confort)
- A2 Terminal de indicación
- B1 Sonda térmica temp. interior
- C2 Condensadores electrolíticos de servicio
- Kx Relé K1 fallo colectivo 1
Relé K2 fallo colectivo 2
- M2 Ventilador
- S1 Interruptor de puerta
(sin interruptor de puerta: borne 1, 2 abierto)
- S2 Sensor de nivel (sin agua cerrada)
- T1 Transformador opcional
- X1 Regleta de bornes de conexión principal
- X2 Conexión maestro/esclavo
- X3 Interfaz de serie opcional
- Y1 Válvula electromagnética



Nota:

Datos técnicos véase placa de características.

Datos de contacto K1, K2 (controlador e-Confort)

AC $\cos \phi = 1$	DC Res. Load
$I_{\max} = 2 \text{ A}$ $U_{\max} = 250 \text{ V}$	$I_{\max} = 1 \text{ A}$ $U_{\max} = 30 \text{ V}$

Tab. 4: Datos de contacto K1, K2

5 Puesta en servicio

■ Tras finalizar los trabajos de montaje e instalación conecte la corriente al intercambiador y restablezca la entrada de agua.

El intercambiador de calor aire/agua se pone en marcha:

- **con controlador básico:** Se indica la temperatura del interior del armario.
- **con controlador e-Confort:** Primeramente aparece durante aprox. 2 seg. la versión del software del controlador, a continuación aparece la temperatura interior del armario en la pantalla indicadora de 7 segmentos.

Ahora podrá realizar sus ajustes individualizados en el aparato, por ej. ajuste de la temperatura deseada o (sólo con controlador e-Confort) introducción de la identificación de la red etc. (ver sección 6 «Manejo»).

6 Manejo

Con el controlador de la parte frontal del aparato (imagen 1, pos. 3) puede realizar el control del intercambiador.

6.1 Regulación con controlador básico

6.1.1 Display y análisis del sistema

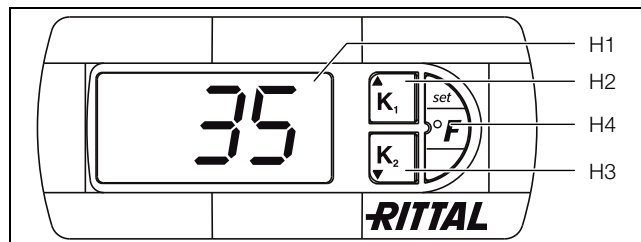


Imagen 13: Display y análisis del sistema del controlador básico

Leyenda

- H1 Pantalla indicadora
- H2 Teclas ▲ K₁
- H3 Teclas ▼ K₂
- H4 Teclas «set/°F»

6.1.2 Características

El intercambiador trabaja de forma automática, es decir, después de la conexión de la fuente de alimentación el ventilador (ver imagen 2, pos. 3) funciona continuamente y hace circular el aire interior del armario de forma permanente.

La válvula electromagnética regula el caudal de agua de refrigeración en función de la temperatura teórica ajustada.

El regulador básico instalado provoca la desconexión de regulación automática del intercambiador al alcanzar un diferencial de 5 K en el valor preajustado.

6.1.3 Generalidades referentes a la programación

Con las teclas H2, H3 y H4 (imagen 13) puede modificar 3 parámetros dentro de los niveles preestablecidos (valor teórico, valor mín., valor máx.).

Las tablas 6 y 7 muestran los parámetros que puede modificar.

6.1.4 Manejo del controlador básico

El terminal de indicación «H1» dispone de 3 dígitos de 7 segmentos para la indicación de la temperatura en °C, así como para las indicaciones del sistema. La temperatura interior actual del armario se indica de forma permanente. Al producirse una indicación de fallo esta se muestra de forma alternada con la indicación de temperatura.



Nota:

En el regulador básico la temperatura teórica está ajustada de fábrica en +35°C. Por motivos de ahorro energético no debería ajustar la temperatura teórica más baja de lo realmente necesario.

6.1.5 Ajuste de la temperatura

El valor teórico de temperatura interior del armario está ajustado de fábrica en 35°C.

- Para modificar el valor pulse la tecla «H2» (▲ K₁) o «H3» (▼ K₂) durante 1 segundo, hasta que en el display aparezca °1, confirme con la tecla «H4».
- A continuación es posible modificar el valor teórico mediante las teclas «H2» (▲ K₁) o «H3» (▼ K₂) dentro de los parámetros establecidos (+20°C a +55°C).
- Pulsar durante 5 segundos la tecla Set «H4», para almacenar el valor. Vuelve a indicarse la temperatura interior actual del armario.

Nº de alarma	Indicación del sistema	Causa	Solución
HI	Temperatura interior del armario demasiado alta	Potencia de refrigeración escasa/Aparato demasiado pequeño/Aparato defectuoso	Comprobar la potencia de refrigeración/Comprobar el aparato
LO	Temperatura interior del armario demasiado baja	Temperatura ambiente demasiado baja/Sin potencia de pérdida en el armario	Comprobar aparato

Tab. 5: Indicaciones de advertencia en el display

Nº de alarma	Indicación del sistema	Causa	Solución
IA	Aviso de fuga/Aviso de agua de condensación	Intercambiador no estanco/Salida del agua de condensación con doblez u obstruida	Comprobar posibles fugas del intercambiador/Comprobar salida del agua de condensación
E0	Sensor de temperatura defectuoso	Error de función, separación o rotura del sensor	Comprobar y en caso necesario sustituir el cable del sensor

Tab. 5: Indicaciones de advertencia en el display

6.1.6 Ajuste de las indicaciones del sistema

- Para modificar las indicaciones del sistema debe pulsarse la tecla Set «H4» durante 5 segundos. El regulador accederá al modo de programación. Si en el modo de programación no presiona ninguna tecla durante aprox. 60 segundos, la indicación parpadeará y luego el regulador accederá de nuevo al modo normal de indicación.
- Mediante las teclas «H2» (▲ K₁) o «H3» (▼ K₂) es posible navegar en los diferentes niveles (ver tablas 6 y 7).
- La selección del nivel se realiza pulsando una sola vez la tecla Set «H4» – la modificación de los parámetros se realiza con las teclas «H2» (▲ K₁) o «H3» (▼ K₂).
- Pulsar durante 5 segundos la tecla Set «H4», para confirmar el valor.

6.1.7 Programación y regulación del controlador básico

Ver también imagen 15 en la página 17.

Nivel de programación	Indicación display	Parámetro	Valor mín.	Valor máx.	Ajuste de fábrica	Descripción
0	Ps	–	–	–	–	Sin función
1	°1	Valor teórico temperatura interior del armario T _i	20	55	35	El valor teórico de temperatura interior del armario está ajustado de fábrica en 35°C y puede modificarse en un campo de +20°C a +55°C. Al alcanzar el valor teórico la tecla «H2» permanecerá iluminada (▲ K ₁).

Tab. 6: Ajuste del valor teórico

Nivel de programación	Indicación display	Parámetro	Valor mín.	Valor máx.	Ajuste de fábrica	Descripción
2	H5	Número de versión del software	–	–	–	Indicación del número de versión actual del software del aparato.
3	AH	Alarma temperatura máxima	AL	+150	50	Alarma temperatura elevada (NO relacionada con el valor teórico). HI se muestra de forma alternada con la temperatura interior. La alarma «HI» se indica cuando la temperatura interior es > AH. La alarma finaliza cuando la temperatura interior es < AH-2K.
4	AL	Alarma temperatura mínima	-50	AH	20	Alarma temperatura mínima (NO relacionada con el valor teórico). LO se muestra de forma alternada con la temperatura interior. La alarma «LO» se indica cuando la temperatura interior es < AL. La alarma finaliza cuando la temperatura interior es > AL+2K.

Tab. 7: Ajuste de las indicaciones de sistema, consulta de la temperatura interior mínima y máxima del armario

Nivel de programación	Indicación display	Parámetro	Valor mín.	Valor máx.	Ajuste de fábrica	Descripción
5	r8	Reset de r6 y r7	0	1	0	Reset de r6 y r7. Fijar este parámetro en 1, para resetear los valores máximos y mínimos almacenados de r6 y r7 y volver al valor real actual.
6	r7	Consulta de la temperatura mínima interior	-50	+150	0	El almacenaje de la temperatura interior del armario mínima registrada en > 1 minuto.
7	r6	Consulta de la temperatura máxima interior	-50	+150	0	El almacenaje de la temperatura interior del armario máxima registrada en > 1 minuto.

Tab. 7: Ajuste de las indicaciones de sistema, consulta de la temperatura interior mínima y máxima del armario

6.1.8 Reset r6 y r7 (temperatura interior mín./máx.)

- Para resetear las temperaturas interiores almacenadas debe pulsarse la tecla Set «H4» durante 5 segundos.
- Con las teclas «H2» (▲ K₁) o «H3» (▼ K₂) navegar en el nivel r8.
- Pulsar la tecla Set «H4» y con las teclas (▲ K₁) o «H3» (▼ K₂) cambiar el parámetro de 0 a 1.
- Pulsar durante 5 segundos la tecla Set «H4», para confirmar el reset de los valores.

6.1.9 Contacto de indicación del sistema (K1; libre de potencial)

Excitación del relé en caso normal. Todas las indicaciones del sistema asignadas provocan la caída del relé – también un fallo en la tensión de mando.

6.1.10 Programación – Visión general del controlador básico

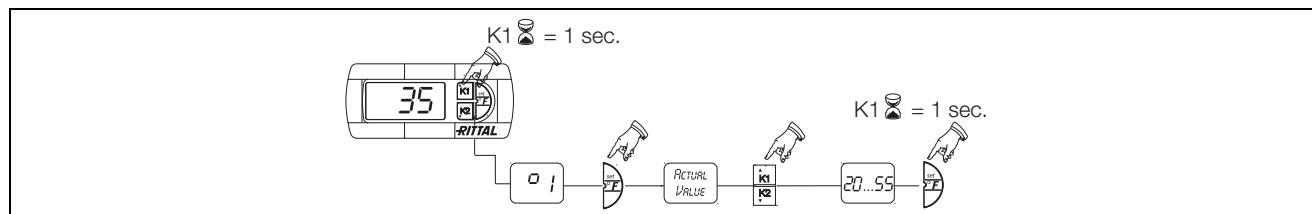


Imagen 14: Valor teórico

La conexión se realiza en la regleta de bornes X1.

Datos de contacto y posición – ver esquema de conexión en sección 4.5.4 «Instalar tensión de alimentación».

K1 relé de indicación de avería (contacto conmutado)

- Borne 3: NC (normally closed)
- Borne 4: C (conexión de la tensión de alimentación relé de indicación de avería)
- Borne 5: NO (normally open)

Las definiciones NC y NO hacen referencia a un estado sin tensión. Bajo tensión de red se modifica la posición de conexión de los bornes.

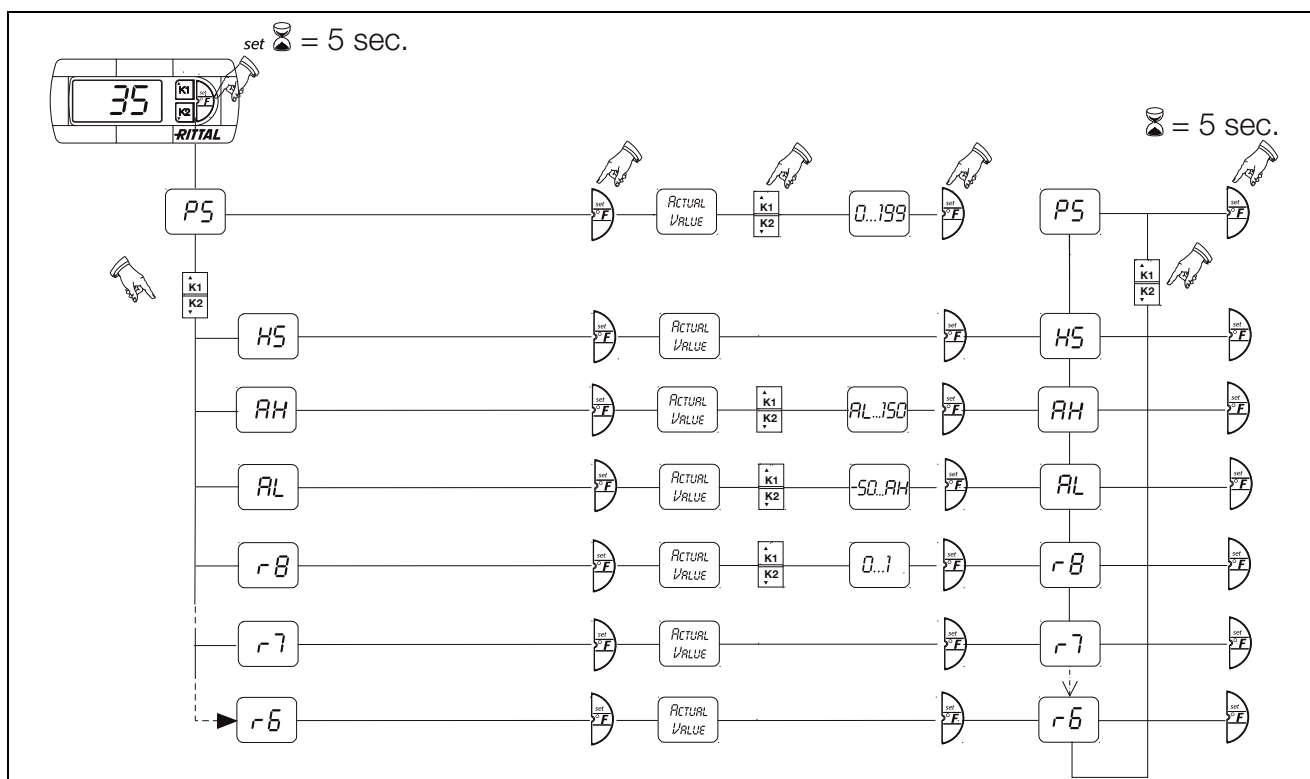


Imagen 15: Programación – Visión general del controlador básico

6.2 Regulación mediante controlador e-Confort

Para los aparatos SK 3209.5XX y SK 3210.5XX.

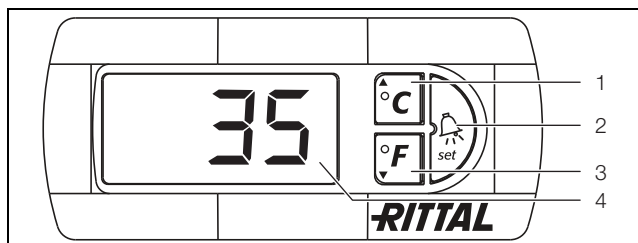


Imagen 16: Display y análisis del sistema del controlador e-Confort

Legenda

- 1 Tecla de programación, es al mismo tiempo indicación de la unidad de temperatura (grado Celsius) ajustada
- 2 Tecla set
- 3 Tecla de programación, es al mismo tiempo indicación de la unidad de temperatura (grado Fahrenheit) ajustada
- 4 Indicación de 7 segmentos

6.2.1 Características

- Retardo en el arranque integrado y función de interruptor de puerta
- Control de todos los motores (ventilador)
- Función maestro/esclavo con hasta 10 aparatos. Un aparato funciona como aparato maestro. Al alcanzar la temperatura teórica en uno de los aparatos esclavo conectados o en la función de interruptor de puerta, el aparato esclavo informa al aparato maestro, el cual desconecta o conecta todos los otros intercambiadores.

- Histéresis de contacto: ajustable a 2 – 10 K, preajustado a 5 K.
- Visualización de la temperatura interior actual del armario, así como todas las indicaciones de fallo en la indicación de 7 segmentos.

El intercambiador trabaja de forma automática, es decir, después de la conexión de la fuente de alimentación el ventilador (ver imagen 2, pos. 3) funciona continuamente y hace circular el aire interior del armario de forma permanente. El controlador e-Confort regula la válvula electromagnética y el ventilador.

El controlador e-Confort dispone de una indicación de 7 segmentos (imagen 16, pos. 4). En esta se muestra, tras la conexión de la fuente de alimentación, durante aprox. 2 segundos la versión actual del software. En servicio normal la indicación muestra tanto la temperatura (en grados Celsius o Fahrenheit, seleccionable), así como las indicaciones de fallo.

La temperatura interior actual del armario se indica de forma permanente. Al producirse una indicación de fallo esta se muestra de forma alternada con la indicación de temperatura.

La programación del aparato se realiza a través de las teclas 1 – 3 (imagen 16). Los parámetros también aparecen en la indicación.

6.2.2 Iniciar el modo de prueba

El controlador e-Confort está equipado con una función de prueba, en la cual el intercambiador realiza la refrigeración independientemente de la temperatura teórica o de la función del interruptor de puerta.

- Pulse simultáneamente las teclas 1 y 2 (imagen 16) durante mínimo 5 segundos.

El intercambiador de calor aire/agua se pone en marcha.

Aprox. tras 5 minutos o al alcanzar los 15°C el modo de prueba habrá finalizado. El aparato se desconecta y vuelve al funcionamiento normal.

6.2.3 Generalidades referentes a la programación

Con las teclas 1, 2 y 3 (imagen 16) puede modificar 24 parámetros dentro de los niveles preestablecidos (valor teórico, valor mín., valor máx.)

Las tablas 8 y 9 muestran los parámetros que puede modificar. La imagen 20 muestra las teclas que debe pulsar para ello.



Indicaciones de la histéresis de conexión:
Con una histéresis inferior y consecuentemente ciclos de conexión cortos existe el peligro, que la refrigeración sea insuficiente o que sólo se refrigeren algunas zonas del armario de forma parcial.



Observación referente a la temperatura teórica:
En el controlador e-Confort la temperatura teórica está ajustada de fábrica en +35°C. Por motivos de ahorro energético no debería ajustar la temperatura teórica más baja de lo realmente necesario.

En principio, la programación es igual para todos los parámetros ajustables.

Para iniciar el modo de programación:

- Presione la tecla 2 («Set») durante aprox. 5 segundos. El regulador accederá al modo de programación.

Si en el modo de programación no presiona ninguna tecla durante aprox. 30 segundos, la indicación parpadeará y luego el regulador accederá de nuevo al modo normal de indicación. La indicación «Esc» señala que las modificaciones realizadas no se han almacenado.

- Pulse las teclas de programación «▲» (°C) o «▼» (°F), para modificar los parámetros ajustables (ver tablas 8 y 9).

- Pulse la tecla 2 («Set») para seleccionar el parámetro a modificar.

Se muestra el valor actual de este parámetro.

- Pulse una de las teclas de programación «▲» (°C) o «▼» (°F).

Se mostrará la indicación «Cod». Para poder modificar un valor deberá introducir el código de autorización «22».

- Mantenga pulsada la tecla de programación «▲» (°C) hasta que indique «22».

- Pulse la tecla 2 («Set») para confirmar el código.

Ahora podrá modificar el parámetro dentro de los valores límite preestablecidos.

- Pulse una de las teclas de programación «▲» (°C) o «▼» (°F) hasta que indique el valor deseado.

- Pulse la tecla 2 («Set») para confirmar el cambio.

Siguiendo este procedimiento puede modificar otros parámetros. Para ello no es preciso volver a introducir el código «22».

- Para abandonar el modo de programación vuelva a presionar durante aprox. 5 segundos la tecla 2 («Set»).

En el display aparece «Acc» para mostrar que se han almacenado los cambios. A continuación la indicación vuelve al servicio normal (temperatura interior del armario).

También puede programar el controlador e-Confort mediante un software de diagnóstico (Ref. 3159.100), el cual incluye también en la unidad de envase un cable de conexión hacia el PC. Como interfaz se utiliza el conector del cable de conexión de la parte posterior del display del controlador e-Confort.

6.2.4 Modo Eco

Todos los intercambiadores de calor TopTherm de Rittal con controlador e-Confort a partir de firmware 3.2 disponen del modo de ahorro energético Eco, activado en el estado de entrega.

El modo Eco proporciona un ahorro de energía del intercambiador cuando la carga de calor en el armario es pequeña o no existe (por ej. en servicio standby, sin producción o fines de semana). Para ello se desconecta el ventilador del intercambiador, cuando la temperatura interior del armario se sitúa 10 K por debajo de la temperatura teórica ajustada. No obstante para poder continuar registrando la temperatura interior actual, el ventilador se conecta durante 30 segundos de forma cíclica cada 10 minutos (ver imagen 19). Cuando la temperatura interior alcanza la zona de 5 K por debajo del valor teórico ajustado, vuelve a conectar de nuevo el ventilador con servicio permanente.

Si se desea es posible desactivar el modo Eco a través del display de mando. Para ello es necesario modificar, en el nivel de programación, el parámetro de 1 a 0 (ver tabla 8). El ventilador funcionará en servicio permanente.

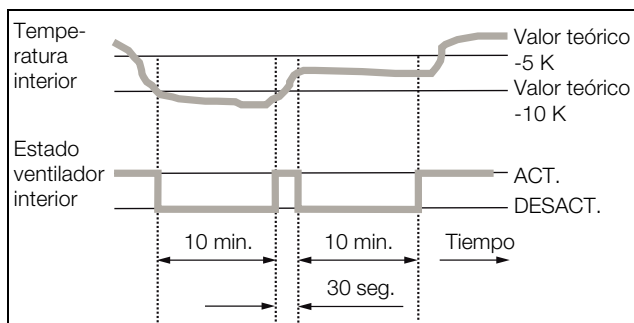


Imagen 17: Diagrama del modo Eco

6.2.5 Parámetros ajustables

Ver también imagen 20.

Nivel de programación	Indicación display	Parámetro	Valor mín.	Valor máx.	Ajuste de fábrica	Descripción
1	St	Valor teórico temperatura interior del armario T_i	20	55	35	El valor teórico de temperatura interior del armario está ajustado de fábrica en 35°C y puede modificarse en un campo de 20 a 55°C.
2	Mod	Modo de regulación	0	1	0	Ajuste del modo de regulación. La regulación de la temperatura se realiza en función del ajuste de fábrica a través de la válvula electromagnética (0). Aunque también es posible realizar la regulación a través de la conexión y desconexión del ventilador interior (1); en este caso la válvula electromagnética permanece abierta. Consultar con el fabricante antes de modificar el modo de regulación (1).
3	Ad	Indicativo maestro/esclavo	0	19	0	Ver sección 6.2.9 «Ajustar el indicativo maestro-esclavo»
4	CF	Cambio °C/°F	0	1	0	La indicación de temperatura puede cambiarse de °C (0) a °F (1). La unidad actual de la temperatura se indica en el led correspondiente.
5	H1	Ajuste Histéresis	2	10	5	El intercambiador se ha ajustado de fábrica a una histéresis de 5 K. Para modificar este parámetro rogamos se ponga primero en contacto con nosotros. Consúltenos.
6	H2	Valor diferencial del código de error A2	3	15	5	Si la temperatura interior del armario aumenta más de 5 K por encima del valor ajustado, aparece el código de error A2 (temperatura interior elevada) en el terminal de indicación. En caso necesario puede modificar el valor diferencial en un área de 3 – 15 K.
26	ECO	Servicio modo Eco	0	1	1	Modo Eco inactivo: 0 / Modo Eco activo: 1

Tab. 8: Parámetros ajustables

6.2.6 Conexión BUS (sólo en combinación con varios aparatos entre sí con controlador e-Confort)

A través de la interfaz serie X2 puede conectar hasta 10 intercambiadores de calor aire/agua entre sí con el cable bus (Ref. 3124.100).



Nota:

En caso de señales eléctricas del interfaz se trata de tensiones pequeñas (no de tensiones pequeñas de seguridad según EN 60 335-1).

■ Observe las siguientes indicaciones al realizar el cableado:

- Desconectar los intercambiadores a interconectar.
- Observar que el aislamiento eléctrico sea suficiente.
- No montar el cable junto a líneas de red.
- Conectar los aparatos de la forma más directa.

6 Manejo

ES

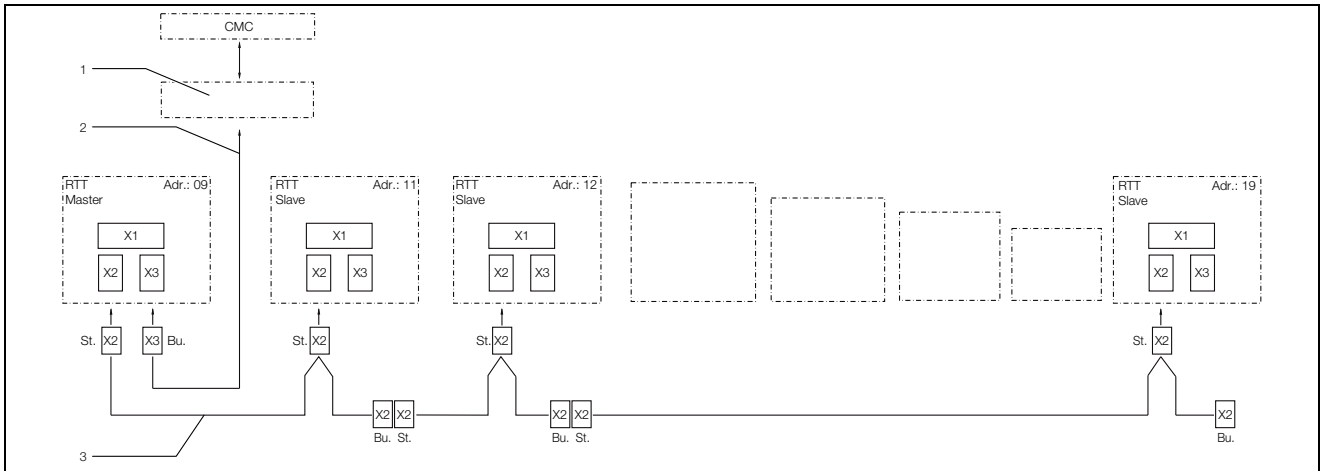


Imagen 18: Ejemplo de conexión: Funcionamiento maestro-esclavo

Legenda

- | | | | |
|-----|--|------|---|
| 1 | Interfaz serie | X2 | Conexión maestro-esclavo Sub-D, 9 polos |
| 2 | Cable de interfaz serie | X3 | Interfaz serie SUB-D 9-polos |
| 3 | Cable bus maestro/esclavo (Ref. 3124.100) | St. | Conector Sub-D, 9 polos |
| RTT | Intercambiador de calor aire/agua TopTherm de Rittal | Bu. | Casquillo Sub-D, 9 polos |
| X1 | Conexión a red/Interruptor de puerta/Alarmas | Adr. | Dirección |

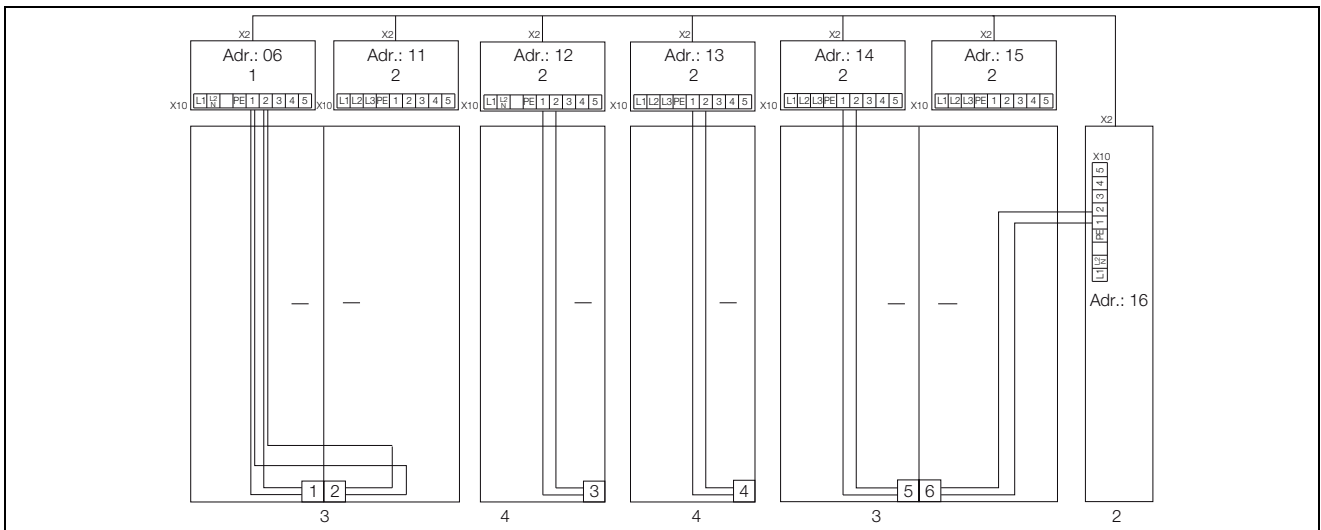


Imagen 19: Ejemplo de conexión: interruptor de puerta y funcionamiento maestro-esclavo

Legenda

- | | |
|---|--|
| 1 | Intercambiador de calor aire/agua maestro |
| 2 | Intercambiador de calor aire/agua esclavo |
| 3 | Armario de distribución de 2 puertas con dos interruptores de puerta |
| 4 | Armario de distribución con interruptor de puerta |

6.2.7 Programación – Visión general del controlador e-Confort

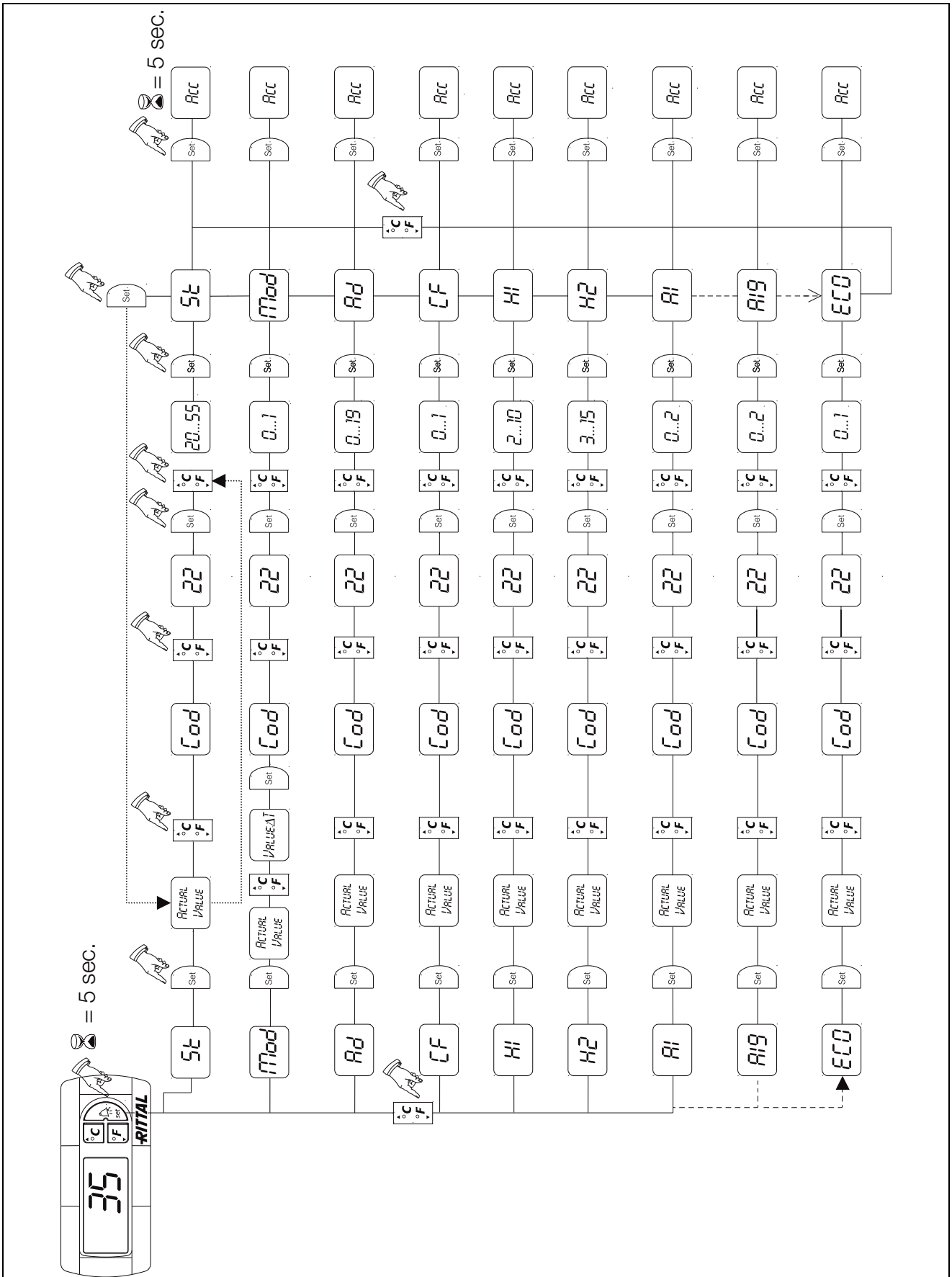


Imagen 20: Programación – Visión general del controlador e-Confort

6.2.8 Definir indicaciones del sistema para su valoración

Las indicaciones del sistema se representan en el display del controlador e-Comfort mediante las indicaciones A1 a A20, así como E0.

En la sección 6.2.10 «Valoración de las indicaciones del sistema» encontrará una descripción ampliada de las indicaciones del sistema (ver también imagen 20).

Nivel de programación	Indicación display	Valor mín.	Valor máx.	Ajuste de fábrica	Tipo o ubicación del fallo
7	A01	0	3	0	Puerta del armario abierta
8	A02	0	3	0	Temperatura interior del armario demasiado alta
9	A08	0	3	1	Aviso de agua de condensación
10	A10	0	3	1	Ventilador bloqueado o defectuoso
11	A16	0	3	1	Sonda térmica de la temp. en el interior del armario
12	A18	0	3	1	EPROM
13	A19	0	3	0	LAN/maestro-esclavo
14	A20	0	3	0	Caída de tensión

Tab. 9: Indicaciones del sistema valorables a través de relés

Puede valorar las indicaciones del sistema A1 – A20 adicionalmente a través de dos relés de indicación del sistema libres de potencial. Para ello puede adjudicar cada indicación del sistema a uno de los dos relés de indicación. Relé de indicación del sistema con contacto conmutado: ver esquemas de conexión en sección 4.5.4 «Instalar tensión de alimentación»:

- Borne 3: NO (normally open, relé 2)
- Borne 4: Conexión de la tensión de alimentación relé de indicación del sistema
- Borne 5: NO (normally open, relé 1)

La definición NO hace referencia a un estado sin tensión. Cuando el intercambiador recibe tensión los dos relés de indicación de fallo (relé 1 y 2) se excitan. Este es el estado de servicio normal del intercambiador. Tan pronto como aparece una indicación del sistema o la alimentación de tensión se interrumpe el relé correspondiente se desexcita y abre el contacto.

Programar indicaciones del sistema con valor

- 0:** La indicación de sistema no se envía al relé de indicación, sino que sólo se muestra en el display
- 1:** La indicación es valorada por el relé 1
- 2:** La indicación es valorada por el relé 2
- 3:** La indicación de sistema no se envía al relé de indicación, ni se muestra en el display (ajuste sólo a través del software RiDiag)

6.2.9 Ajustar el indicativo maestro-esclavo

Para interconectar varios intercambiadores (máx. 10) debe denominar uno de los intercambiadores «maestro» y el resto «esclavo». Para ello deberá dar a cada intercambiador una denominación determinada (dirección),

a partir de la cual es posible identificar el intercambiador en la red.

Al alcanzar la temperatura teórica en uno de los aparatos esclavo conectados o en la función de interruptor de puerta, el aparato esclavo informa al aparato maestro, el cual desconecta todos los otros intercambiadores.



Nota:

- Sólo un aparato debe definirse como maestro y el código de identificación debe concordar con el número de aparatos esclavos conectados.
- Los aparatos esclavos deben disponer de identificaciones diferentes.
- Los identificadores deben ser en orden ascendente y sin omitir posiciones

En el **intercambiador maestro** (00 = ajuste de fábrica) ajuste los aparatos esclavo que se encuentran conectados a la red:

- 01: Maestro con 1 intercambiador esclavo
- 02: Maestro con 2 intercambiadores esclavo
- 03: Maestro con 3 intercambiadores esclavo
- 04: Maestro con 4 intercambiadores esclavo
- 05: Maestro con 5 intercambiadores esclavo
- 06: Maestro con 6 intercambiadores esclavo
- 07: Maestro con 7 intercambiadores esclavo
- 08: Maestro con 8 intercambiadores esclavo
- 09: Maestro con 9 intercambiadores esclavo

En el **intercambiador esclavo** (00 = ajuste de fábrica) ajuste la dirección propia de éste:

- 11: Intercambiador esclavo N° 1
- 12: Intercambiador esclavo N° 2
- 13: Intercambiador esclavo N° 3

- 14: Intercambiador esclavo N° 4
- 15: Intercambiador esclavo N° 5
- 16: Intercambiador esclavo N° 6
- 17: Intercambiador esclavo N° 7
- 18: Intercambiador esclavo N° 8
- 19: Intercambiador esclavo N° 9

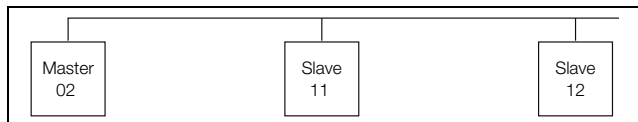


Imagen 21: Cableado maestro/esclavo (ejemplo)

Otros ejemplos de conexión ver sección 6.2.6 «Conexión BUS (sólo en combinación con varios aparatos entre sí con controlador e-Confort)».

Ajuste de la identificación ver sección 6.2.5 «Parámetros ajustables» o sección 6.2.7 «Programación – Visión general del controlador e-Confort», parámetro «Ad».

6.2.10 Valoración de las indicaciones del sistema

Las indicaciones de sistema se muestran en el controlador e-Confort mediante un número en el display.

Indicación display	Indicación del sistema	Possible causa	Medidas para eliminar fallos
A01	Puerta del armario abierta	Puerta abierta o interruptor de puerta posicionado incorrectamente	Cerrar la puerta, posicionar el interruptor de puerta correctamente, comprobar conexión
A02	Temperatura interior del armario demasiado alta	Potencia de intercambiador escasa/Aparato demasiado pequeño	Comprobar la potencia de refrigeración
A08	Aviso de agua de condensación	Salida del agua de condensación con doblez u obstruida	Comprobar la eliminación del agua de condensación; eliminar posibles dobleces del tubo
A10	Ventilador	Bloqueado o defectuoso	Eliminar el bloqueo; si es necesario sustituir
A16	Sonda térmica de la temp. en el interior del armario	Rotura o cortocircuito	Sustituir
A18	Fallo EPROM	Nueva pletina obstruida	Se precisa actualización del software (sólo tras montaje de la pletina con nuevo software): acceder con el código 22 en el nivel de programación; pulsar la tecla 1 y confirmar con «Set», hasta visualizar «Acc». Ahora desconectar de la red y volver a conectar.
A19	LAN/maestro-esclavo	Maestro y esclavo no relacionados	Comprobar ajuste y cable
A20	Caida de tensión	No se indica	Incidente se almacena en archivo log
E0	Indicación de display	Problema de conexión entre el display y la pletina del regulador	Reset: Desconectar la fuente de alimentación y volver a conectar al cabo de 2 segundos aprox.
		Cable defectuoso; conector suelto	Sustituir pletinas

Tab. 10: Solución de fallos en el controlador e-Confort

7 Inspección y mantenimiento

ES

7 Inspección y mantenimiento



¡Alerta!

Desconecte el intercambiador de la tensión y protéjalo contra una nueva puesta en marcha involuntaria antes de realizar trabajos en el circuito de agua.

Por tanto, el intercambiador de calor aire/agua no requiere apenas mantenimiento. La estanqueidad del circuito de agua ha sido comprobada en fábrica y ha sido sometido a una prueba de funcionamiento.

El ventilador incorporado exento de mantenimiento dispone de cojinetes de bolas, protegidos contra la humedad y el polvo, y provistos de un dispositivo de vigilancia de la temperatura. La vida útil es como mínimo de 30.000 horas de servicio. Por tanto, el intercambiador de calor aire/agua no requiere apenas mantenimiento. Si se utiliza agua de refrigeración sucia deberá utilizarse un filtro. Intervalo de mantenimiento: 2000 horas de servicio.



¡Atención!

¡Riesgo de quemaduras! No utilice líquidos inflamables para realizar la limpieza.

Sucesión de los trabajos de mantenimiento:

- Determinación del grado de suciedad.
- ¿Las láminas de refrigeración están sucias? En caso necesario limpiar.
- Activar modo de prueba; ¿La función de refrigeración es correcta?
- Comprobar el nivel de ruido del ventilador.

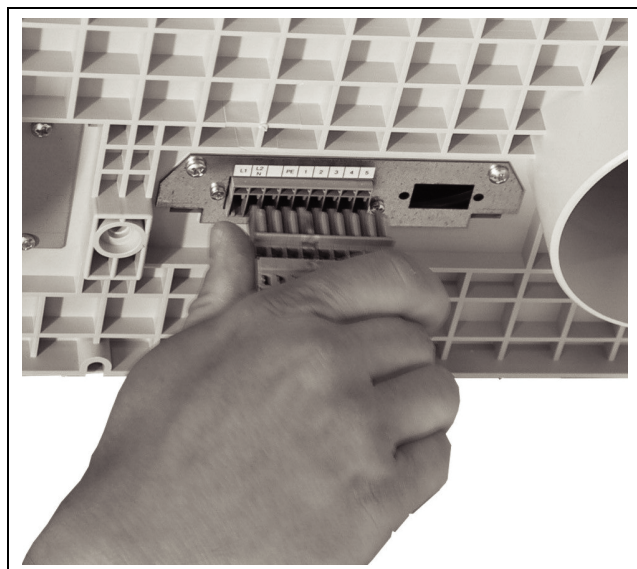


Imagen 22: Desconectar de la red

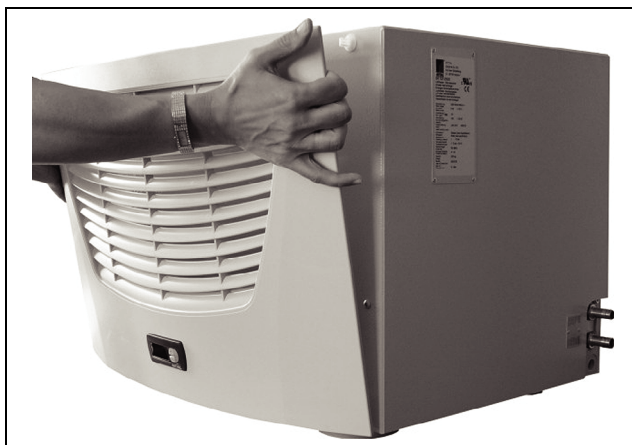


Imagen 23: Desmontar la rejilla



Imagen 24: Extraer la rejilla

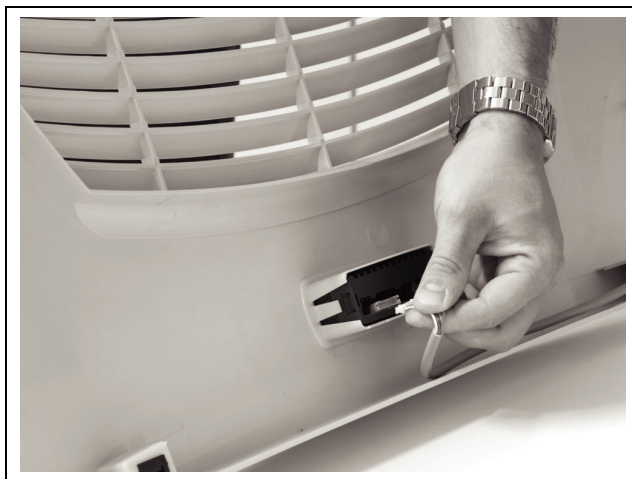


Imagen 25: Desconectar el display

7 Inspección y mantenimiento

ES

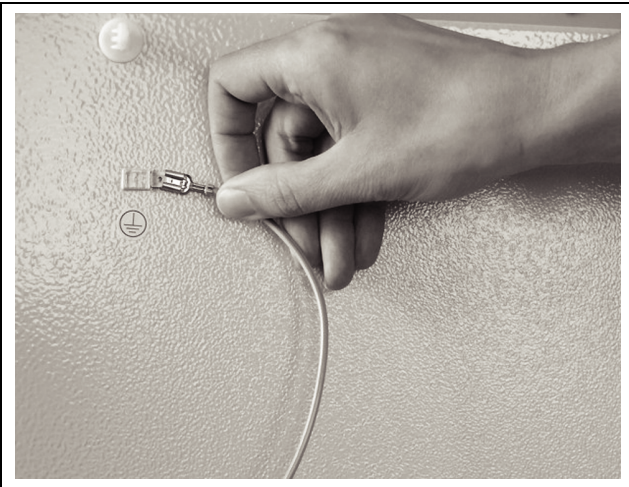


Imagen 26: Desconectar el cable de puesta a tierra

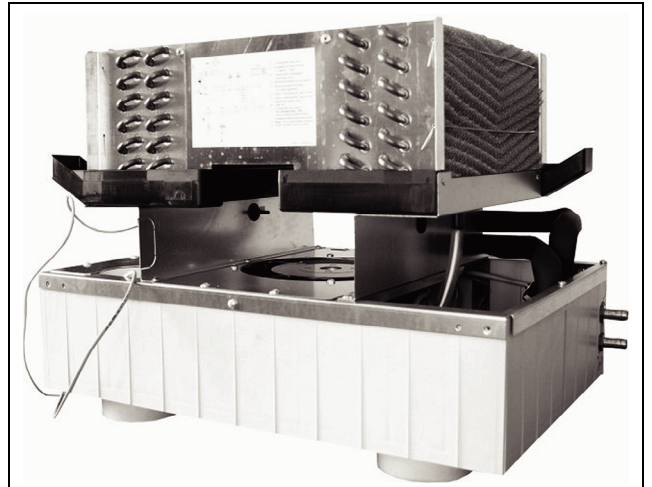


Imagen 29: Intercambiador de calor aire/agua sin cubierta (vista frontal)



Imagen 27: Extraer los tornillos de fijación de la cubierta (extraer cuatro tornillos)



Imagen 30: Intercambiador de calor aire/agua sin cubierta (vista dorsal)



Imagen 28: Retirar la cubierta

8 Vaciado, almacenamiento y reciclaje

ES

8 Vaciado, almacenamiento y reciclaje



Nota:

El intercambiador no debe exponerse a temperaturas superiores a los +70°C durante su almacenaje.

El intercambiador de calor aire/agua debe almacenarse de pie.

El reciclaje también puede ser realizado en las instalaciones de Rittal.

■ Consúltenos.

Vaciado:

Antes de almacenar y transportar el aparato por debajo del punto de congelación debe vaciarse por completo el circuito de agua en dirección a la entrada de agua con aire comprimido.

Controlador e-Confort

■ Abra la válvula electromagnética. Para ello pulse en el controlador e-Confort simultáneamente las teclas 2 (°C) y 3 («Set») (imagen 16) durante 5 segundos.

La válvula electromagnética permanece abierta durante aprox. 5 minutos.

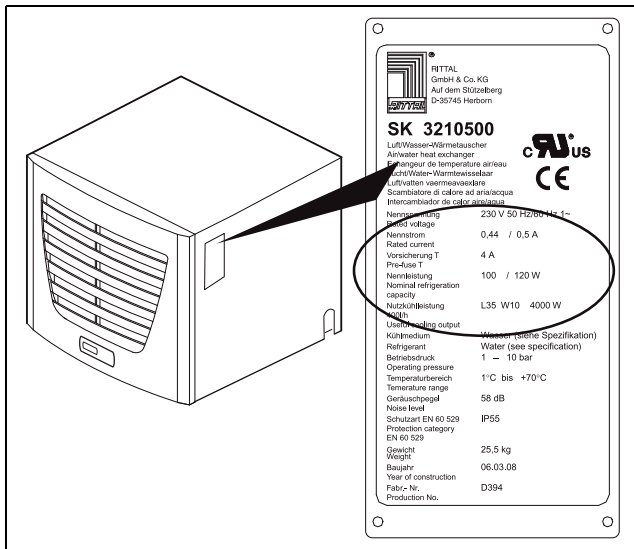
■ Vacíe el intercambiador en dirección al tubo de retorno de agua con aire comprimido.

Controlador básico

Para abrir la válvula electromagnética con el controlador básico debe aumentarse, a través del valor nominal ajustado, la temperatura de la zona de entrada (zona de aspiración del ventilador) de forma artificial (por je. con una pistola de aire caliente).

■ Vacíe el intercambiador en dirección al tubo de retorno de agua con aire comprimido.

9 Datos técnicos



- La tensión y frecuencia de conexión deben coincidir con los valores de la placa de características.
- Mantenga el prefusible según datos de la placa de características.

Imagen 31: Placa de características (Datos técnicos)

	Unidad	Referencia SK					
Controlador básico, RAL 7035	–	3209.100	3209.110	3209.140	3210.100	3210.110	3210.140
Controlador e-Confort, RAL 7035	–	3209.500	3209.510	3210.540	3210.500	3210.510	3210.540
Tensión	V Hz	230, 1~ 50/60	115, 1~ 50/60	400, 2~ 50/60	230, 1~ 50/60	115, 1~ 50/60	400, 2~ 50/60
Intensidad	A	0,40/0,48	0,85/0,95	0,25/0,30	0,44/0,50	0,90/1,0	0,25/0,30
Elemento previo de fusible T	A	4,0/4,0					
Interruptor de protección del transformador	–	–	3,5...5		–	3,5...5	
Automático o fusible gG (T)		■					
Potencia útil de refrigeración Pc L35 W10 400 l/h conforme a DIN 14511	kW	2,5			4,0		
Potencia nominal Pel conforme a DIN 14511	kW	0,095/0,110		0,098/0,115			
Presión admisible	bar	1...10					
Temperatura de servicio	°C	+1...+70					
Campo de ajuste	°C	+20...+55					
Nivel de ruido	dB (A)	58					
Grado de protección según IEC 60 529	–	IP 55					
Dimensiones (An. x Al. x Pr.)	mm	597 x 417 x 475					
Peso	kg	23,5	27,5	25,5	29,5		

Tab. 11: Datos técnicos

9 Datos técnicos

ES

	Unidad	Referencia SK					
Controlador básico, RAL 7035	–	3209.104	3209.114	3209.144	3210.104	3210.114	3210.144
Controlador e-Confort, RAL 7035	–	3209.504	3209.514	3210.544	3210.504	3210.514	3210.544
Tensión	V Hz	230, 1~ 50/60	115, 1~ 50/60	400, 2~ 50/60	230, 1~ 50/60	115, 1~ 50/60	400, 2~ 50/60
Intensidad	A	0,40/0,48	0,85/0,95	0,25/0,30	0,44/0,50	0,90/1,0	0,25/0,30
Elemento previo de fusible T	A	4,0/4,0					
Interruptor de protección del transformador	–	–	3,5...5		–	3,5...5	
Automático o fusible gG (T)	–	■					
Potencia útil de refrigeración Pc L35 W10 400 l/h conforme a DIN 14511	kW	1,88			3,0		
Potencia nominal Pel conforme a DIN 14511	kW	0,100/0,120		0,102/0,125			
Presión admisible	bar	1...10					
Temperatura de servicio	°C	+1...+70					
Campo de ajuste	°C	+20...+55					
Nivel de ruido	dB (A)	58					
Grado de protección según IEC 60 529	–	IP 55					
Dimensiones (An. x Al. x Pr.)	mm	597 x 415 x 475					
Peso	kg	23,5	27,5		25,5	29,5	

Tab. 12: Datos técnicos

10 Índice de piezas de recambio

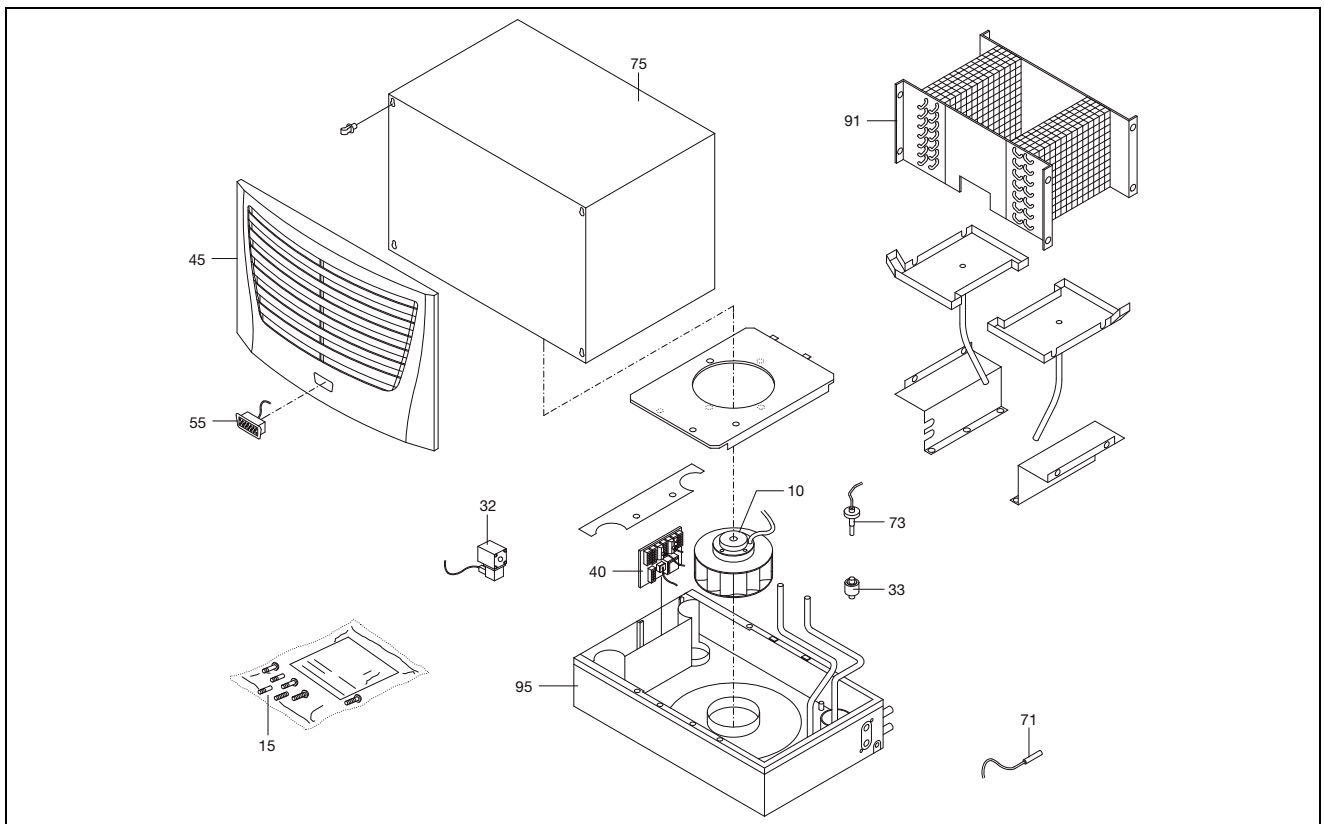


Imagen 32: Piezas de recambio SK 3209.XXX, SK 3210.XXX

Legenda

- 10 Ventilador, completo
- 15 Bolsa de accesorios
- 32 Válvula electromagnética, completa
- 33 Válvula antiretorno
- 40 Pletina
- 45 Rejilla
- 55 Display
- 71 Sensor térmico
- 73 Sensor de nivel
- 75 Cubierta
- 91 Intercambiadores de calor
- 95 Bandeja base



Nota:

En pedidos de piezas de recambio rogamus indique, además del número de la pieza de recambio, los siguientes datos:

- Modelo de aparato
- Número de fabricación
- Fecha de fabricación

Estos datos se encuentran en la placa de características.

11 Datos hidrológicos

ES

11 Datos hidrológicos

Rittal GmbH & Co. KG recomienda, para evitar daños del sistema y garantizar un servicio seguro, utilizar una calidad de agua que se ajuste a los siguientes datos hidrológicos:

Datos hidrológicos	Unidad	Referencia SK	Referencia SK
	-	3209.100/3209.110/3209.140 3209.500/3209.510/3209.540 3210.100/3210.110/3210.140 3210.500/3210.510/3210.540	3209.104/3209.114/3209.144 3209.504/3209.514/3209.544 3210.104/3210.114/3210.144 3210.504/3210.514/3210.544
Valor pH		7...8,5	6...9
Dureza de carbonatos	°dH	>3 ...<8	1...12
Ácido carbónico libre	mg/dm ³	8...15	1...100
Ácido carbónico correspondiente	mg/dm ³	8...15	exento
Ácido carbónico agresivo	mg/dm ³	0	0...400
Sulfuros	mg/dm ³	exento	exento
Oxígeno	mg/dm ³	<10	<10
Iones de cloruro	mg/dm ³	<50	<200
Iones de sulfato	mg/dm ³	<250	<500
Nitratos y nitritos	mg/dm ³	<10	<100
COD	mg/dm ³	<7	<40
Amoniaco	mg/dm ³	<5	<20
Hierro	mg/dm ³	<0,2	exento
Manganeso	mg/dm ³	<0,2	exento
Conductibilidad	µS/cm	<2200	<4000
Residuo de evaporación	mg/dm ³	<500	<2000
Permanganato potásico	mg/dm ³	<25	<40
Partículas en suspensión	mg/dm ³	<3	
	mg/dm ³	>3...<15; se recomienda la limpieza parcial del circuito >15; se recomienda la limpieza continua	

Tab. 13: Datos hidrológicos

La no aparición de corrosión bajo las condiciones de ensayo permite afirmar, que incluso pueden llegar a tolerarse soluciones con un elevado contenido de sal y alto potencial corrosivo (por ej. agua marina).

12 Anexo

12.1 Diagramas

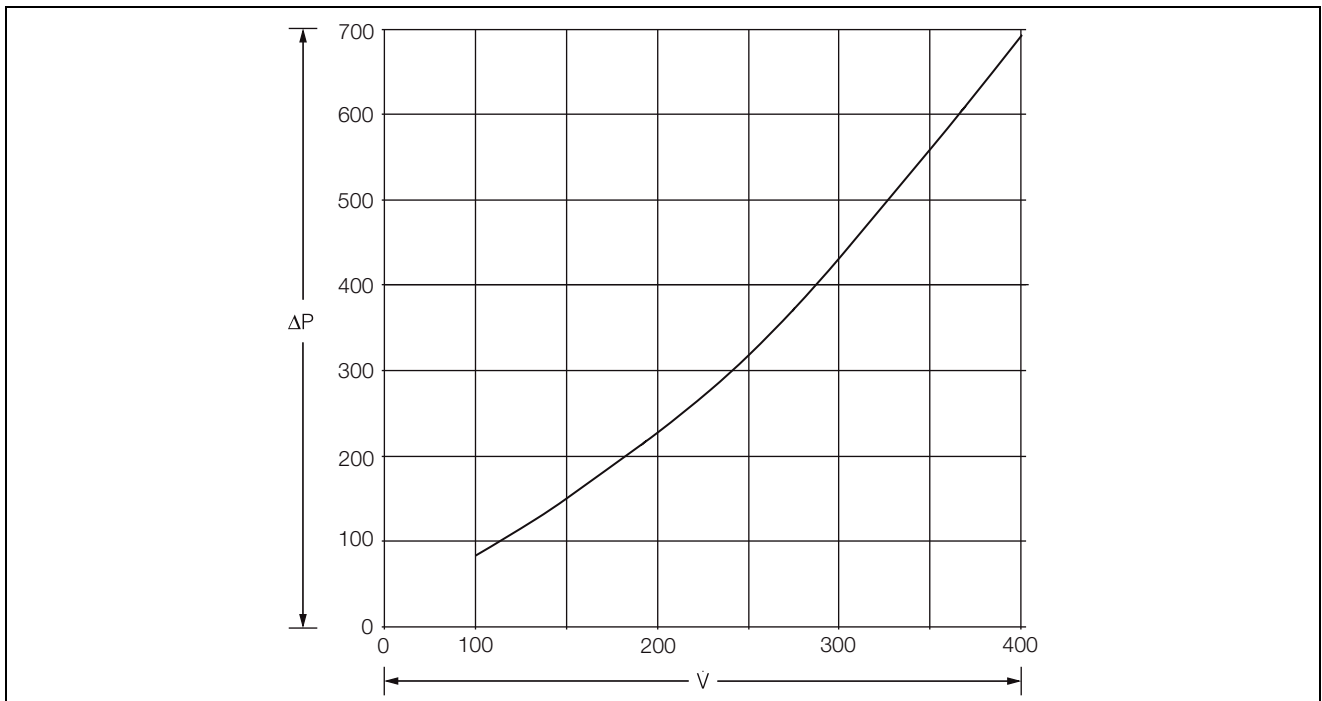


Imagen 33: Resistencia del agua SK 3209.XX0

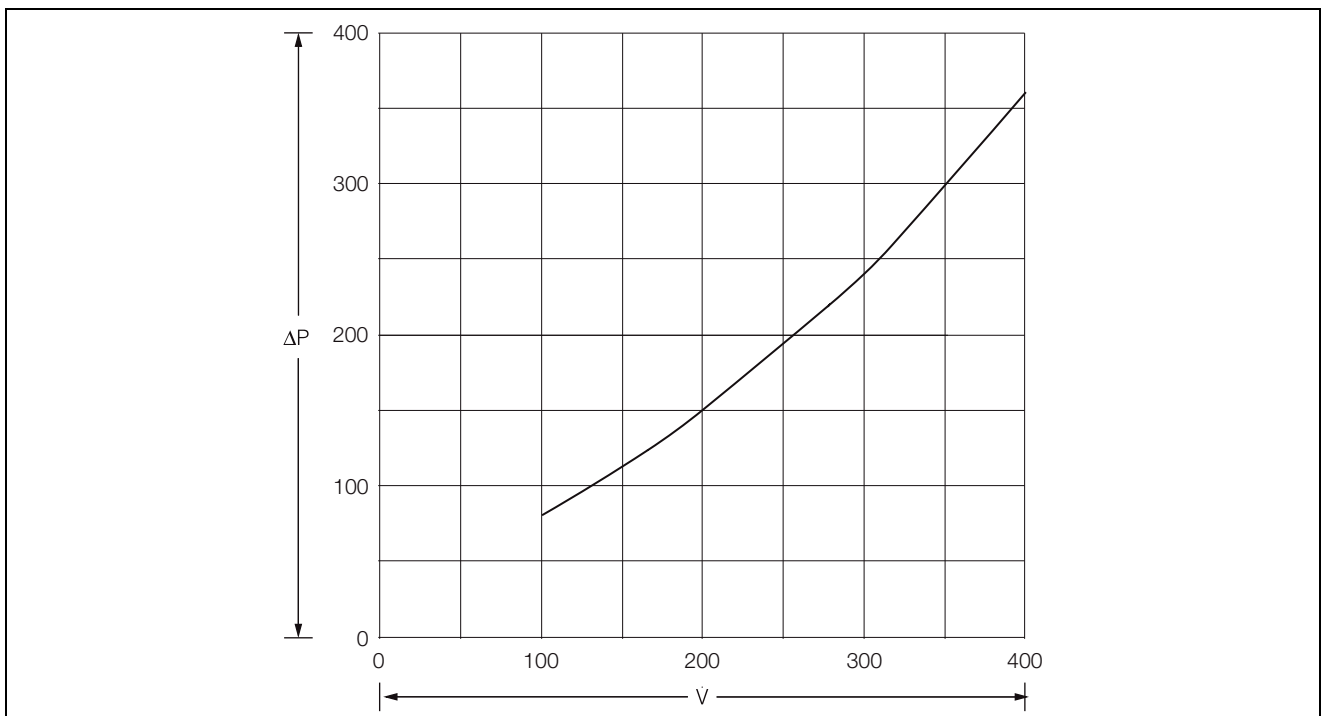


Imagen 34: Resistencia del agua SK 3209.XX4

Legenda

ΔP Resistencia del agua [mbar]

\dot{V} Caudal [l/min]

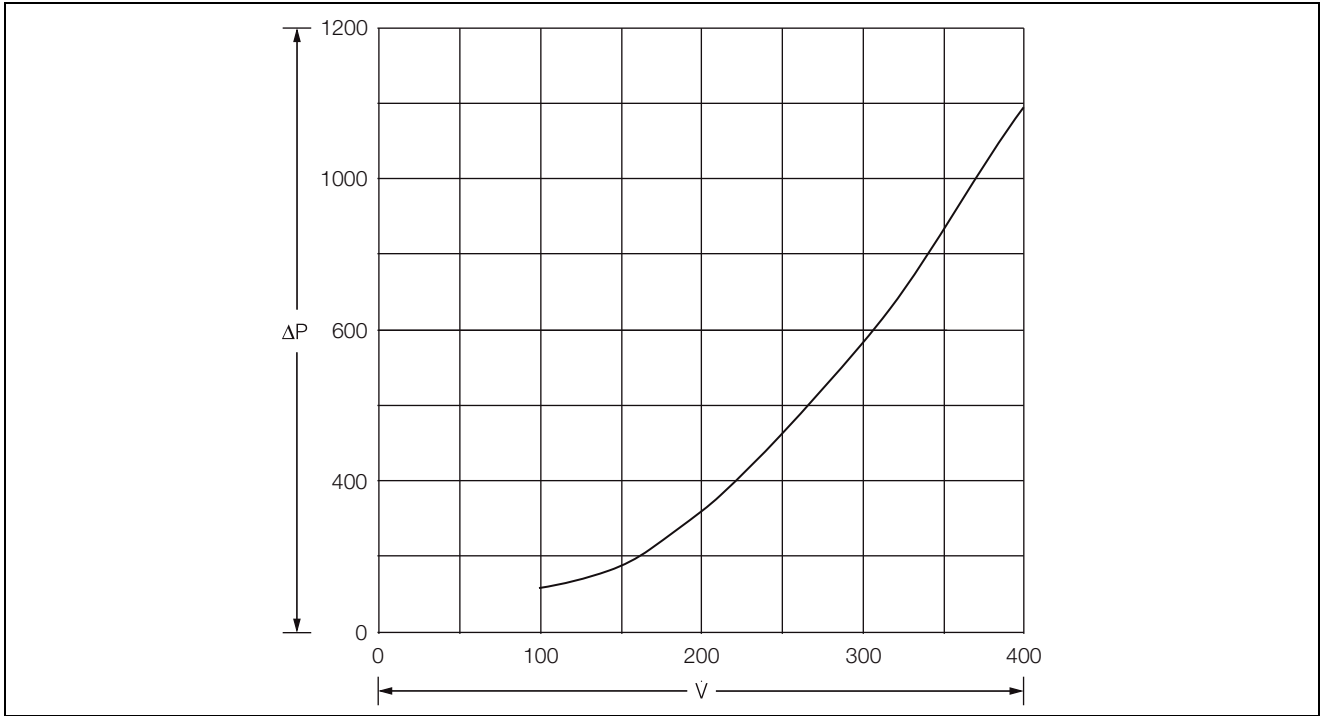


Imagen 35: Resistencia del agua SK 3210.XX0

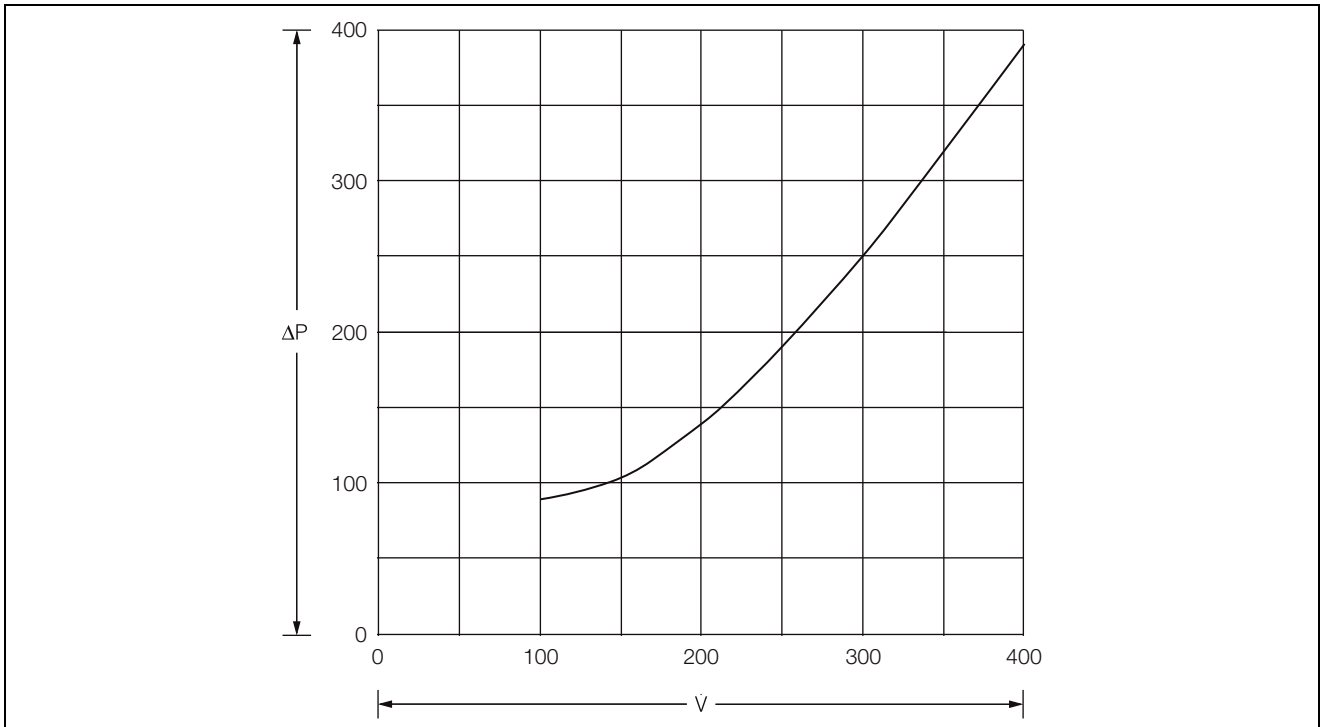


Imagen 36: Resistencia del agua SK 3210.XX4

Leyenda

- ΔP Resistencia del agua [mbar]
- V Caudal [l/min]

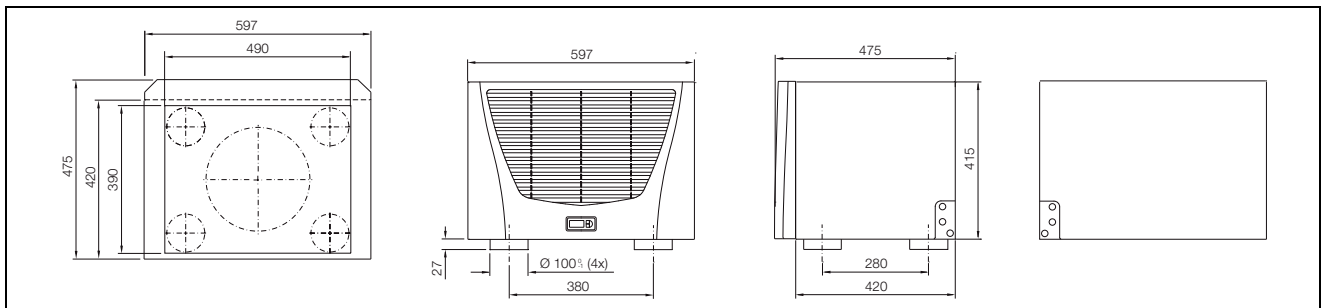
12.2 Medidas de montaje

Imagen 37: SK 3209.XXX/SK 3210.XXX Montaje

13 Certificado de conformidad

EU-Konformitätserklärung / EU Declaration of Conformity

dri161782500



Hiermit erklären wir, (We,)

Rittal GmbH & Co. KG, Auf dem Stützelberg, 35745 Herborn

dass die Luft/Wasser-Wärmetauscher: *(hereby declare that the Air/Water Heat Exchangers:)*

SK 3209.xxx SK 3210.xxx SK 3363.xxx SK 3364.xxx SK 3373.xxx SK 3374.xxx SK 3375.xxx

"xxx" steht für ("xxx" applies for):

100, 104, 109, 110, 114, 119, 140, 144, 149, 500, 504, 509, 510, 513, 514, 540, 544, 549, 555, 556, 557, 558, 908, 910, 950, 951, 952, 953, 954, 102

E-Schaltplan, Zusammenbauzeichnung und Beschreibung (Wiring diagram, assembly drawing and specification)
siehe Montageanleitung (see assembly instructions)

folgender Richtlinie entsprechen: (conform to the following Directive)

Maschinenrichtlinie 2006/42/EG (Machinery Directive 2006/42/EC)

Zusätzlich entsprechen die oben genannten Produkte auch folgenden Richtlinien:
(In addition, the above mentioned products also conform to the following Directives:)

Elektromagnetische Verträglichkeit 2014/30/EU (Electromagnetic Compatibility 2014/30/EU)

Angewandte harmonisierte Normen: (Applied harmonised standards)

EN ISO 12100	Sicherheit von Maschinen (Safety of machinery)
EN ISO 13857	Sicherheitsabstände gegen das Erreichen von Gefährdungsbereichen mit den oberen und unteren Gliedmaßen (Safety distances to prevent hazard zones being reached by upper and lower limbs)
EN 60204-1	Elektrische Ausrüstung von Maschinen (Electrical equipment of machinery)
EN 60529	IP Schutzarten durch Gehäuse (IP code)
EN 60335-1	Sicherheit elektrischer Geräte (appliances -safety)
EN 60335-2-40	Sicherheit elektrischer Geräte (appliances -safety)
EN 61000-6-2:2005	Elektromagnetische Verträglichkeit (Electromagnetic compatibility)
EN 61000-6-3:2007	Elektromagnetische Verträglichkeit (Electromagnetic compatibility)
A1:2011	

Bei einer nicht mit uns abgestimmten Änderung der Maschine verliert diese EG-Konformitätserklärung ihre Gültigkeit.

This declaration of EC conformity shall become null and void when the assembly is subjected to any modification that has not met with our approval.

Herborn, 23.05.2016

Verantwortlich für Dokumentation
(responsible for documentation)

Frank Himmelhuber
Geschäftsbereichsleiter FuE
Executive Vice President R&D

Rittal GmbH & Co. KG
Auf dem Stützelberg
35745 Herborn

Id. Nr. 316656
D-0000-00000222



Imagen 38: Certificado de conformidad

Rittal – The System.

Faster – better – everywhere.

- Enclosures
- Power Distribution
- Climate Control
- IT Infrastructure
- Software & Services

You can find the contact details of all Rittal companies throughout the world here.



www.rittal.com/contact

4th edition 02.2017 / ID no. 330 447 / Drawing no. A4641801

ENCLOSURES

POWER DISTRIBUTION

CLIMATE CONTROL

IT INFRASTRUCTURE

SOFTWARE & SERVICES

FRIEDHELM LOH GROUP

