

Rittal – The System.

Faster – better – everywhere.

Échangeurs thermiques air/eau



SK 3209.XXX
SK 3210.XXX

Notice de montage, d'installation et d'emploi

ENCLOSURES

POWER DISTRIBUTION

CLIMATE CONTROL

IT INFRASTRUCTURE

SOFTWARE & SERVICES

FRIEDHELM LOH GROUP



Sommaire

1	Remarques relatives à la documentation	3	6.1.6	Réglage des messages-défauts	15
1.1	Certification CE	3	6.1.7	Programmation et régulation du régulateur basic	15
1.2	Conservation des documents	3	6.1.8	Réinitialisation de r6 et r7 (température intérieure min./max.)	16
1.3	Symboles dans la présente notice d'utilisation	3	6.1.9	Contact sec K1 pour le report des défauts	16
1.4	Autres documents applicables	3	6.1.10	Tableau synoptique de la programmation pour régulateur basic	16
2	Consignes de sécurité	3	6.2	Régulation par régulateur e-confort	18
3	Description de l'appareil	4	6.2.1	Propriétés	18
3.1	Description fonctionnelle	4	6.2.2	Démarrage du mode test	18
3.1.1	Principe de fonctionnement	4	6.2.3	Généralités concernant la programmation	18
3.1.2	Régulation	4	6.2.4	Mode économique	19
3.1.3	Configuration maître-esclaves (régulateur e-confort uniquement)	5	6.2.5	Paramètres modifiables	20
3.1.4	Dispositifs de sécurité	5	6.2.6	Connexion Bus (régulateur e-confort uniquement)	20
3.1.5	Formation d'eau de condensation	5	6.2.7	Tableau synoptique de la programmation du régulateur e-confort	22
3.1.6	Détecteur de fuites	5	6.2.8	Signification des codes de défauts et analyse	23
3.1.7	Interrupteur de porte (régulateur e-confort uniquement)	5	6.2.9	Identification maître-esclaves	23
3.1.8	Interface supplémentaire X3 (régulateur e-confort uniquement)	5	6.2.10	Exploiter les messages de défaut	24
3.2	Utilisation conforme, usage erroné prévisible	5	7	Entretien et maintenance	25
3.3	Composition de la livraison.....	6	8	Vidange, stockage et recyclage	27
4	Installation	6	9	Caractéristiques techniques	28
4.1	Consignes de sécurité.....	6	10	Liste des pièces de rechange	30
4.2	Exigences vis à vis du lieu d'implantation	6	11	Données hydrologiques	31
4.3	Procédure de montage	6	12	Annexe	32
4.3.1	Instructions relatives au montage	6	12.1	Courbes caractéristiques.....	32
4.3.2	Réalisation de la découpe de montage	7	12.2	Dimensions	34
4.3.3	Montage de l'échangeur thermique air/eau	8	13	Déclaration de conformité	35
4.3.4	Raccordement du tuyau d'écoulement des condensats	8			
4.4	Branchements d'eau.....	9			
4.4.1	Montage sur le côté de l'appareil	9			
4.4.2	Montage à l'arrière de l'appareil	9			
4.4.3	Instructions relatives à la qualité de l'eau	10			
4.4.4	Traitement et entretien de l'eau dans les centrales de refroidissement	10			
4.5	Raccordement électrique	10			
4.5.1	Instructions relatives à l'installation électrique	10			
4.5.2	Interrupteur de porte (régulateur e-confort uniquement)	11			
4.5.3	Équipotentialité	11			
4.5.4	Installation de l'alimentation électrique	11			
5	Mise en service	14			
6	Utilisation	14			
6.1	Régulation par régulateur basic.....	14			
6.1.1	Affichage de la température intérieure et des défauts	14			
6.1.2	Propriétés	14			
6.1.3	Généralités concernant la programmation	14			
6.1.4	Utilisation du régulateur basic	14			
6.1.5	Réglage de la température	14			

1 Remarques relatives à la documentation

1.1 Certification CE

Rittal GmbH & Co. KG atteste la conformité l'échangeur thermique air/eau à la directive machines 2006/42/CE et à la directive CEM 2014/30/CE. Une déclaration de conformité correspondante a été émise et est jointe à l'appareil.



1.2 Conservation des documents

La notice de montage, d'installation et d'emploi, ainsi que tous les documents applicables, font partie intégrante du produit. Ils doivent être remis aux personnes qui se consacrent à l'échangeur thermique air/eau et doivent toujours être à disposition du personnel d'exploitation et de maintenance !

1.3 Symboles dans la présente notice d'utilisation

La présente documentation contient les symboles suivants :



Avertissement !

Situation dangereuse qui peut entraîner directement la mort ou de graves lésions en cas de non-respect de la consigne.



Prudence !

Situation dangereuse qui peut entraîner des lésions (légères) en cas de non-respect de la consigne.



Attention !

Danger éventuel pour le produit et l'environnement.



Remarque :

Remarques et identifications importantes de situations qui peuvent conduire à des dommages matériels.

- Ce symbole fait référence à un « point d'action » et indique que vous devez exécuter une intervention / étape de travail.

1.4 Autres documents applicables

Une notice de montage, d'installation et d'emploi pour l'échangeur thermique air/eau décrit dans le présent document est livrée sous forme papier avec l'appareil. Nous déclinons toute responsabilité en cas de dommages imputables à la non-observation des instructions contenues dans ces documents. Le cas échéant, veuillez également tenir compte des instructions relatives aux accessoires utilisés.

2 Consignes de sécurité

Respecter les consignes générales de sécurité suivantes lors du montage et de l'exploitation de l'appareil :

- Seul le personnel qualifié est autorisé à procéder au montage, à l'installation et à la maintenance de l'appareil.
 - Pour éviter les risques de givrage, la température de l'eau en chaque point du circuit ne doit pas être inférieure à +1°C, température minimale définie pour l'eau à l'entrée !
 - Ne pas utiliser de produit antigel sans autorisation préalable du fabricant.
 - Veiller à ne pas obstruer les ouvertures d'entrée et de sortie d'air de l'échangeur thermique air/eau (voir paragraphe 4.3.1 « Instructions relatives au montage »).
 - La quantité de chaleur dissipée par les composants installés dans l'armoire électrique ne doit pas être supérieure à la puissance frigorifique spécifique en régime permanent de l'échangeur thermique air/eau.
 - Le transport de l'échangeur thermique air/eau se fera toujours en position horizontale.
 - Utiliser uniquement des pièces de rechange et accessoires d'origine.
 - Ne pas effectuer de modification sur l'échangeur thermique air/eau si celle-ci n'est pas explicitement décrite dans le présent manuel ou dans toute autre document significatif.
 - Avant de brancher ou de débrancher la fiche de raccordement de l'échangeur thermique air/eau, veiller à ce que le circuit d'alimentation soit hors tension. Installer une protection en amont de l'appareil conformément aux indications de la plaque signalétique.
- En complément de ces consignes générales de sécurité, veuillez également respecter les consignes de sécurité spécifiques relatives aux tâches qui figurent dans les chapitres qui suivent.

3 Description de l'appareil

FR

3 Description de l'appareil

Selon le type d'appareil choisi, l'aspect extérieur de votre échangeur thermique air/eau peut ne pas correspondre exactement aux dessins de ce manuel. Néanmoins, la fonction demeure toujours la même.

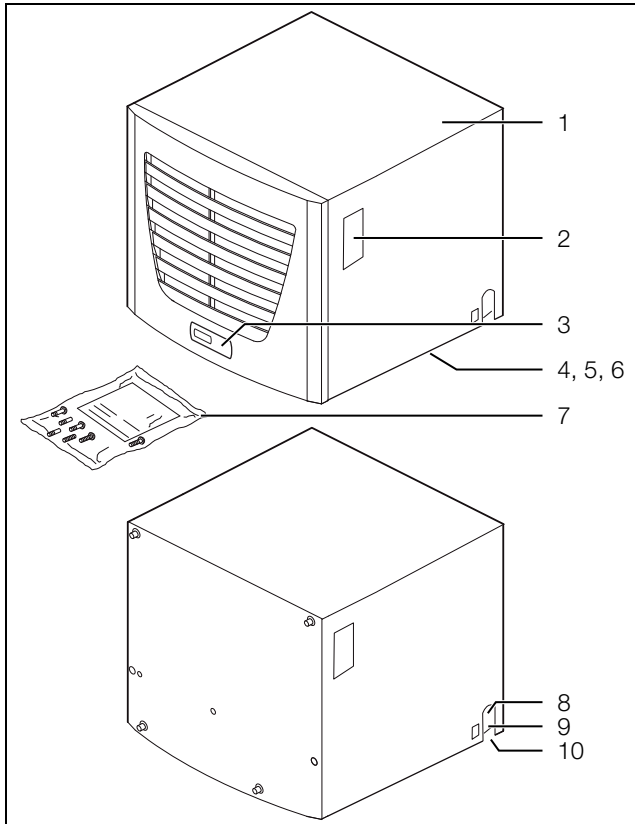


Fig. 1 : Description de l'appareil

Légende

- 1 Capot
- 2 Plaque signalétique
- 3 Afficheur
- 4 X2 Port maître-esclave (régulateur e-confort)
- 5 X1 Borne de raccordement (sur la face inférieure de l'appareil)
- 6 X3 Interface série optionnelle (sur la face inférieure de l'appareil)
- 7 Pochette d'accessoires
- 8 Arrivée de l'eau de refroidissement
- 9 Sortie de l'eau de refroidissement
- 10 Ecoulement des condensats

3.1 Description fonctionnelle

Les échangeurs thermiques air/eau sont conçus pour évacuer la chaleur produite par les composants actifs installés à l'intérieur des armoires électriques, dans le but de protéger les composants sensibles aux surtempératures.

Les échangeurs thermiques air/eau sont particulièrement bien adaptés aux plages de température jusqu'à +70°C, là où l'utilisation d'autres appareils de refroidissement (échangeurs thermiques air/air, climatiseurs ou ventilateurs à filtre) n'est ni efficace ni économique pour

évacuer la chaleur dissipée. Ils sont prévus pour être montés sur le toit d'une armoire électrique.

3.1.1 Principe de fonctionnement

L'échangeur thermique air/eau se compose de trois éléments principaux (voir fig. 2):

- le bloc d'échange thermique (pos. 2),
 - le ventilateur (pos. 3) et
 - l'électrovanne (pos. 5),
- reliés entre eux par des tuyaux.

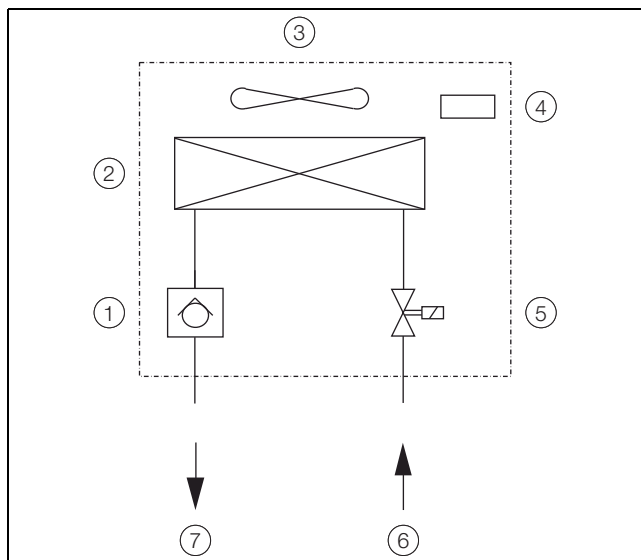


Fig. 2 : Échangeur thermique air/eau

Légende

- 1 Clapet anti-retour
- 2 Bloc d'échange thermique
- 3 Ventilateur
- 4 Régulation de la température
- 5 Electrovanne
- 6 Arrivée de l'eau de refroidissement
- 7 Sortie de l'eau de refroidissement

La chaleur dissipée par les composants intégrés dans l'armoire est transmise à l'agent de refroidissement (l'eau) dans le bloc d'échange thermique à lamelles. L'air intérieur de l'armoire est dirigé par soufflage (pos. 3) vers l'échangeur thermique (pos. 2). Mises à part les ouvertures pour l'entrée/la sortie d'eau et l'évacuation des condensats, l'appareil est entièrement fermé et sans contact avec le milieu ambiant.

La puissance frigorifique est réglée en fonction de la température de consigne désirée et de la température de l'eau à l'entrée par une électrovanne (pos. 5), qui agit sur la quantité d'eau en circulation.

3.1.2 Régulation

Les échangeurs thermiques air/eau Rittal sont équipés d'un régulateur électronique qui permet de régler les fonctions de l'échangeur thermique. Selon le modèle choisi, il s'agira du régulateur « basic » (affichage de la température à l'écran) ou du régulateur « e-confort » (affichage digital de la température intérieure, des défauts et autres fonctions, voir paragraphe 6 « Utilisation »).

3.1.3 Configuration maître-esclaves (régulateur e-confort uniquement)

L'interface série X2 de l'appareil permet d'établir une connexion Bus simultanée entre plusieurs échangeurs thermiques air/eau (10 appareils max.) à l'aide du câble maître-esclave (câble 4 conducteurs avec contacteur, référence 3124.100).

Vous disposez ainsi des fonctions suivantes :

- Commande des appareils en parallèle (mise en route et coupure simultanée des échangeurs thermiques air/eau connectés)
- Alerte porte ouverte en parallèle
- Alertes défauts en parallèle

La connexion maître-esclaves assure l'échange des données. Lors de la mise en service, chaque appareil sera doté d'une adresse qui le définit en tant qu'appareil maître ou appareil asservi (voir paragraphe 6.2.9 « Identification maître-esclaves »).

3.1.4 Dispositifs de sécurité

- Le ventilateur est équipé d'une protection de bobinage thermique assurant la protection contre les élévations de température et les surcharges de courant.
- L'appareil dispose de contacts secs sur le bornier (borne 3 – 5) permettant d'appeler les messages émis par l'appareil, p. ex. par un automate programmable (régulateur basic : 1 contact inverseur / régulateur e-confort : 2 contacts à fermeture).
- L'échangeur thermique air/eau dispose d'une détection de fuite et d'eau de condensation.

3.1.5 Formation d'eau de condensation

Un taux d'humidité de l'air élevé et/ou une température trop basse de l'eau de refroidissement favorisent la formation d'eau de condensation sur l'échangeur thermique.

L'eau de condensation qui peut se former dans l'échangeur thermique (avec une humidité élevée de l'air, avec de faibles températures d'eau) est évacuée de l'appareil vers la droite ou vers l'arrière grâce à une gouttière dans le bac de rétention en matière plastique. Il suffit simplement de brancher un tuyau sur une des deux buses d'évacuation des condensats (voir paragraphe 4.3.4 « Raccordement du tuyau d'écoulement des condensats »). Veiller à fermer la tubulure non utilisée à l'aide d'un bouchon étanche. L'eau de condensation doit pouvoir s'écouler sans obstacle. Lorsque le tuyau doit parcourir des distances longues, veiller à respecter une pente régulière et éviter toute contrainte mécanique sur le tuyau (coude, écrasement).

Les tuyaux pour l'écoulement des condensats sont disponibles dans la gamme d'accessoires Rittal (voir catalogue général).

3.1.6 Détecteur de fuites

Si une fuite ou une rupture de tuyau survient dans l'échangeur thermique air/eau, l'électrovanne stoppe l'alimentation en eau de refroidissement et le contact de

report des défauts est activé. Sur les appareils dotés de la régulation confort, le ventilateur est de plus mis hors tension.

Régulateur basic : Le message de défaut « IA » est affiché à l'écran.

Régulateur e-confort : Le message de défaut « A08 » est affiché à l'écran.

3.1.7 Interrupteur de porte (régulateur e-confort uniquement)

Il est recommandé de relier l'échangeur thermique air/eau à un interrupteur de porte (non compris dans la livraison, voir accessoires, référence 4127.010).

Lorsque la porte de l'armoire est ouverte, la fonction interrupteur de porte (contacts 1 et 2 fermes) met le ventilateur et l'électrovanne de l'échangeur thermique air/eau hors circuit environ 15 secondes après l'ouverture de la porte, afin d'éviter la formation excessive d'eau de condensation à l'intérieur de l'armoire.

Seul le ventilateur redémarré env. 15 secondes après la fermeture de la porte.



Remarque :

L'interrupteur de porte se raccorde sans potentiel. Aucune tensions externes !

3.1.8 Interface supplémentaire X3 (régulateur e-confort uniquement)



Remarque :

Les signaux électriques sur l'interface correspondent à des tensions inférieures ou égales à 42 V et non pas à des tensions de sécurité selon EN 60 335.

Sur la fiche D-SUB 9 poles X3, vous avez la possibilité de raccorder une carte interface supplémentaire (voir accessoires, référence 3124.200), qui permettra d'intégrer l'échangeur thermique air/eau dans un système de surveillance à distance.

3.2 Utilisation conforme, usage erroné prévisible

L'échangeur thermique air/eau est destiné au refroidissement d'armoires électriques étanches. Les valeurs limites indiquées dans les caractéristiques techniques (voir paragraphe 9) ne doivent pas être dépassées. Seul le personnel qualifié est autorisé à procéder au montage, à l'installation et à l'entretien.

Des dangers peuvent se présenter en cas d'utilisation inappropriée. Exemples d'utilisation inappropriée :

- Utilisation du climatiseur sur une durée prolongée avec l'armoire ouverte
- Utilisation d'accessoires non autorisés par Rittal GmbH & Co. KG
- Utilisation d'un agent de refroidissement inapproprié

4 Installation

FR

3.3 Composition de la livraison

L'appareil de refroidissement est livré entièrement monté dans un emballage.

■ Vérifier l'intégralité de la livraison dès la réception.

Nombre	Désignation
1	Échangeur thermique air/eau
1	Pochette d'accessoires
1	– Bornier de raccordement à enficher
1	– Cadre d'étanchéité
1	– Plaque d'étanchéité
1	– Notice de montage, d'installation et d'emploi
2	– Embouts pour tuyau d'évacuation des eaux de condensation (1/2")
2	– Joint d'étanchéité (R 3/8")
11	– Boulon fileté double y compris matériel de fixation
5	– Manchon soudé
1	– Raccord fileté
1	– Raccord soudé
1	Gabarit de perçage

Tab. 1 : Composition de la livraison

4 Installation

4.1 Consignes de sécurité



Avertissement !

Veillez tenir compte du poids de levage maximal autorisé pour les personnes et le cas échéant utilisez un appareil de levage.



Avertissement !

Seuls les électriciens spécialisés ou les personnes dûment instruites opérant sous la direction et la surveillance d'un électricien spécialisé, sont autorisés à pratiquer des interventions sur les installations ou appareils électriques, conformément aux règles de l'électrotechnique.

Les personnes mentionnées plus haut ne sont autorisées à raccorder l'échangeur thermique air/eau qu'après avoir lu ces informations !



Avertissement !

Il faut utiliser uniquement des outils isolés.

Respecter les directives de raccordement du fournisseur d'électricité compétent.

L'échangeur thermique air/eau doit être raccordé au réseau par l'intermédiaire d'un dispositif de coupure monophasé de catégorie III de surtension (CEI 61 058).

L'échangeur thermique air/eau est hors tension uniquement après avoir débranché toutes les sources de tension !

4.2 Exigences vis à vis du lieu d'implantation

Lire les indications suivantes avant de choisir le lieu d'implantation de l'armoire électrique :

- L'échangeur thermique air/eau doit être monté et fonctionner en position horizontale.
- La température ambiante ne doit pas dépasser +70°C.
- S'assurer que l'eau de condensation puisse s'écouler correctement (voir paragraphe 4.3.4 « Raccordement du tuyau d'écoulement des condensats »).
- S'assurer que l'eau de refroidissement puisse arriver et sortir correctement (voir paragraphe 4.4 « Branchements d'eau »).
- Respecter les indications relatives à l'alimentation électrique, figurant sur la plaque de l'appareil.

4.3 Procédure de montage

4.3.1 Instructions relatives au montage

- Vérifier que l'emballage ne soit pas endommagé. Toute dégradation notable du carton d'emballage peut laisser prévoir une panne ou un dysfonctionnement ultérieur.
- Il est indispensable que l'armoire électrique soit parfaitement étanche de tous les côtés (IP 54). Une mauvaise étanchéité entraîne une formation excessive de condensats.
- Veiller à ce qu'aucun composant installé dans l'armoire ne risque d'obstruer les entrées et sorties d'air.
- Pour limiter au maximum les problèmes liés à la condensation, il est recommandé d'installer un interrupteur de porte (p. ex. 4127.010) qui met l'échangeur thermique air/eau hors circuit lorsque la porte de l'armoire électrique est ouverte (voir paragraphe 3.1.7 « Interrupteur de porte (régulateur e-confort uniquement) »).

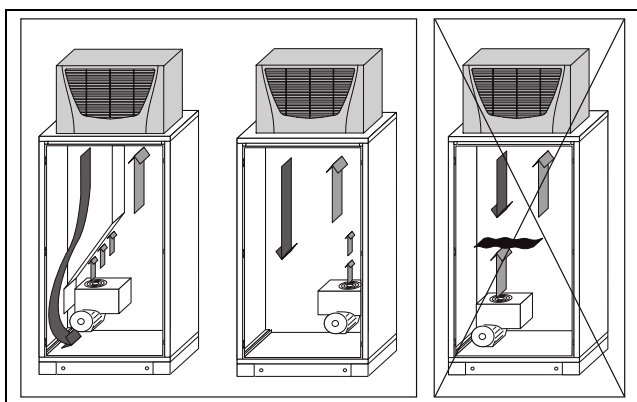


Fig. 3 : Ne jamais diriger le courant d'air froid directement vers des composants actifs

- Lorsque vous installez des composants électriques dans l'armoire électrique, veiller à ce que le flux d'air froid de l'échangeur thermique air/eau ne soit pas orienté directement vers des composants actifs.
- Veiller aussi à ce que le courant d'air froid ne soit pas orienté directement sur le flux d'air chaud des composants actifs (p. ex. variateurs) pour éviter tout court-circuit d'air qui nuirait à l'efficacité de la climatisation. Dans les cas les plus défavorables, une mauvaise orientation du flux d'air à l'intérieur de l'armoire peut provoquer l'arrêt de l'échangeur thermique air/eau par déclenchement de sa sécurité interne.

- Prêter une attention particulière à la position des appareillages électriques dotés d'une ventilation active (fig. 3).

Le catalogue général Rittal propose différents accessoires permettant de dévier et d'orienter le flux d'air à l'intérieur de l'armoire.

Si vous utilisez une goulotte de canalisation d'air, veillez à l'installer directement vers le bas sans la couder pour ne pas diminuer la puissance frigorifique de l'appareil.

- Veiller à ce que l'air puisse circuler librement et uniformément à l'intérieur de l'armoire électrique.

Ne jamais obstruer les entrées et sorties d'air : vous risqueriez de diminuer la puissance frigorifique de votre appareil.

- Dimensionnez largement l'écartement entre le climatiseur et les composants électroniques ou autres appareils de manière à ce que l'air circule librement et sans aucune entrave.

- Si vous utilisez une goulotte de canalisation d'air, veiller à ce qu'au moins une des ouvertures de sortie d'air froid de l'échangeur thermique air/eau reste ouverte afin d'éviter un blocage d'air dans l'appareil.

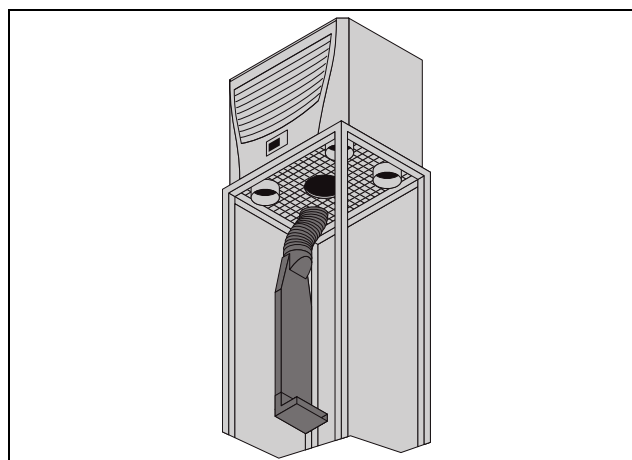


Fig. 4 : Guidage systématique de l'air dans l'armoire électrique



Remarque :

Ne jamais boucher plus de deux ouvertures de sortie d'air froid avec des obturateurs.

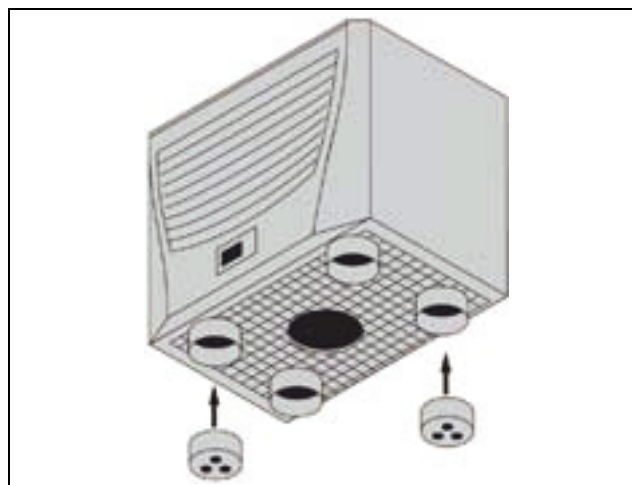


Fig. 5 : Obturateurs

4.3.2 Réalisation de la découpe de montage

L'échangeur thermique air/eau est prévu pour être monté sur le toit d'une armoire électrique. Effectuer la découpe nécessaire dans le toit en tôle de l'armoire conformément au gabarit de perçage joint à la livraison.



Remarque :

Vous trouverez, dans la gamme des accessoires dans le catalogue général Rittal, des toits en tôle avec découpes de montage et traverses de renforcement pour toutes les dimensions d'armoires usuelles.

- Coller le gabarit de perçage joint à la livraison sur le toit de l'armoire électrique à l'aide d'un ruban adhésif. Sur le gabarit de perçage vous trouverez des lignes repères pour les différents modes de montage de votre échangeur thermique.
- Réaliser en conséquence tous les perçages et la découpe de montage.

4 Installation

FR

- Ébarber soigneusement tous les perçages et la découpe pour prévenir tout risque de blessure sur les arêtes vives.



Prudence !

Il y a risque de coupures aux perçages et découpes qui ne sont pas complètement ébavurés, en particulier lors du montage du climatiseur.

4.3.3 Montage de l'échangeur thermique air/eau

- Coller le cadre d'étanchéité livré avec le climatiseur sur le toit en tôle découpé.

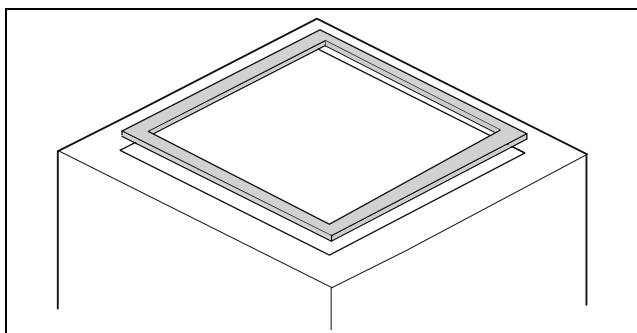


Fig. 6 : Cadre d'étanchéité sur le toit en tôle

- Coller la plaque d'étanchéité fournie sur la face inférieure de l'appareil.
- Installer l'échangeur thermique air/eau sur le toit de l'armoire électrique.
- Fixer les tiges filetées jointes à la livraison en les vissant dans les perforations qui se trouvent sur la base en matière plastique de l'appareil.
- Fixer l'appareil à l'aide des rondelles et des écrous joints à la livraison.



Remarque :

Pour assurer l'étanchéité durable entre l'échangeur thermique air/eau et l'armoire électrique, il faudra éventuellement renforcer le toit en tôle de l'armoire, notamment lorsque ses dimensions sont importantes.

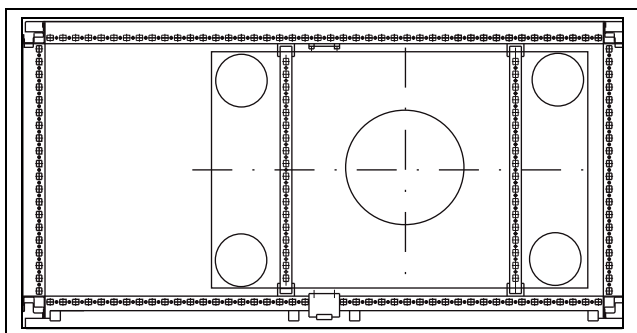


Fig. 7 : Renforcement du toit en tôle dans une armoire TS 8

Accessoire pour le renforcement du toit en tôle des armoires TS (voir accessoires dans le catalogue général Rittal) :

- Rail de montage
- Écrous coulissants
- Supports d'assemblage
- Écrous à encliqueter

4.3.4 Raccordement du tuyau d'écoulement des condensats

Vous avez la possibilité d'installer un tuyau d'écoulement des condensats Ø 12 mm (1/2") sur l'échangeur thermique air/eau.

Poser le tuyau d'écoulement des condensats

- en lui assurant une pente régulière suffisante (attention à l'effet siphon)
- sans le couder
- et en maintenant une section identique s'il doit être prolongé.

Le tuyau d'écoulement des condensats est disponible dans la gamme d'accessoires Rittal (voir catalogue général).

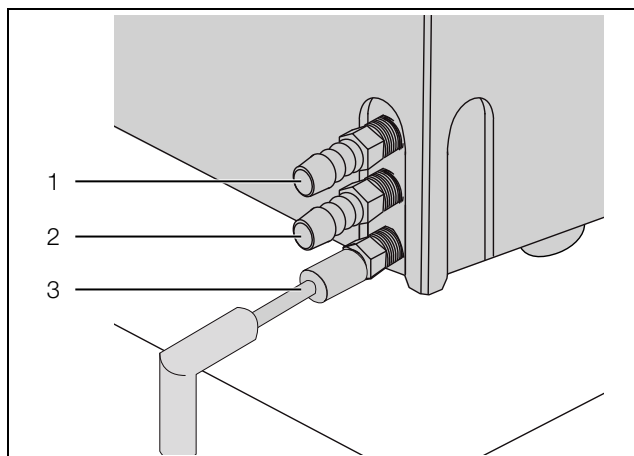


Fig. 8 : Raccorder le tuyau d'écoulement des condensats sur la face latérale de l'appareil

Légende

- 1 Raccordement d'eau de refroidissement (entrée d'eau)
- 2 Raccordement d'eau de refroidissement (sortie d'eau)
- 3 Écoulement des condensats

- Raccorder le tuyau adapté depuis la droite ou l'arrière au piquage vissé dans l'appareil et le bloquer à l'aide d'un collier de serrage (avec un couple de 2 Nm).
 - Conduire le tuyau d'écoulement des condensats jusqu'à une bouche d'écoulement existante.
- L'évacuation des condensats peut également être raccordée à l'arrière de l'appareil.
- Procéder pour cela comme décrit au paragraphe 4.4.2 « Montage à l'arrière de l'appareil ».



Remarque :

Veillez utiliser l'équerre de raccordement incluse dans la livraison pour éviter que le tuyau d'évacuation des condensats se plie.

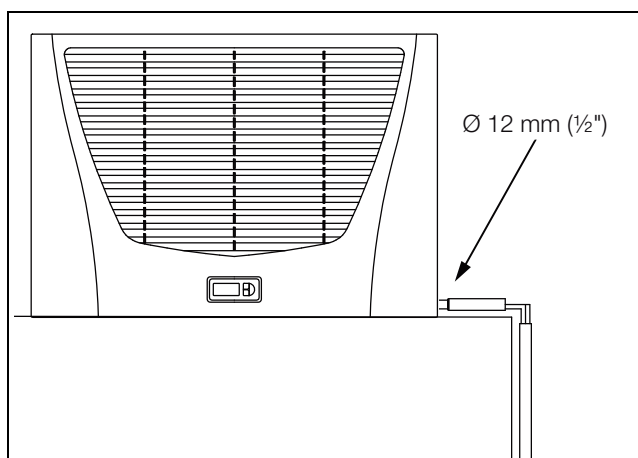


Fig. 9 : Pose de l'évacuation des condensats sur le côté de l'appareil

4.4 Branchements d'eau

Pour assurer l'arrivée et la sortie d'eau de refroidissement, il suffit d'installer un tuyau souple et résistant à la pression \varnothing 12 mm ($\frac{1}{2}$ ") sur les tubulures correspondantes prévues sur l'échangeur thermique air/eau. Le tuyau d'eau de refroidissement doit être posé

- sans être coudé,
- sa section doit demeurer inchangée en cas de prolongement et
- doit être éventuellement isolée en cas de besoin.

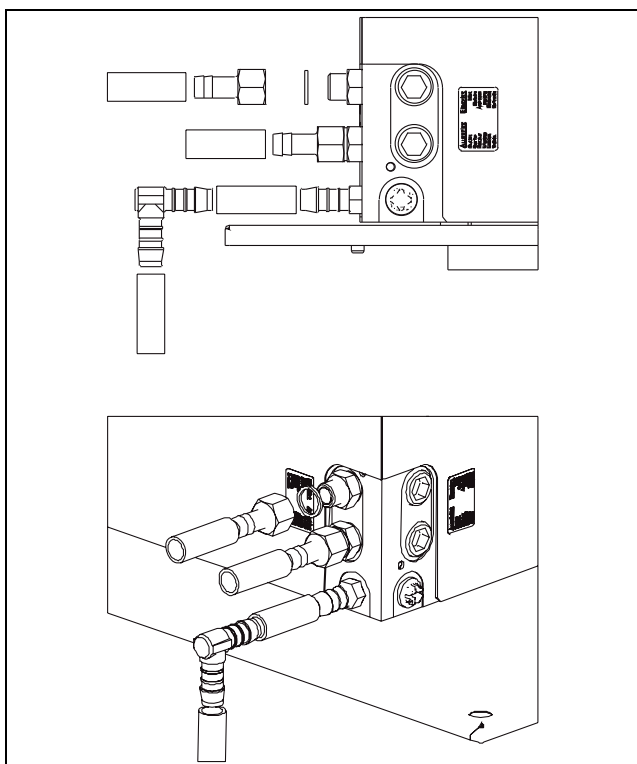


Fig. 10 : Raccordement de l'entrée (en haut) et de la sortie d'eau de refroidissement (au milieu) sur le côté de l'appareil

4.4.1 Montage sur le côté de l'appareil

- Enfiler les joints d'étanchéité sur les piquages filetés et serrer l'embout fourni dans le sachet d'accessoires avec une force comprise entre 25 Nm et 30 Nm.

- Veillez à maintenir le piquage fileté déjà monté. (clé plate taille 22).
- Raccorder le tuyau adapté à un des deux piquages d'eau de refroidissement (sur le côté ou à l'arrière de l'appareil) et le bloquer à l'aide d'un collier de serrage (avec un couple de 25 Nm).

4.4.2 Montage à l'arrière de l'appareil

- Ôter le bouchon borgne.
- Visser le raccord fileté ôté de l'appareil et étanchéifier les raccords avec de la bande téflon ou avec du chanvre et de la pâte d'étanchéité.
- Continuer comme décrit au paragraphe 4.4.1 « Montage sur le côté de l'appareil ».
- Insérer ensuite les bouchons borgnes dans les ouvertures des piquages filetés qui sont maintenant libres sur le côté de l'appareil.



Avertissement !

Mette l'échangeur thermique air/eau hors tension avant de travailler sur le circuit d'eau et prévenir toute remise en circuit inopinée.



Remarque :

Protéger le circuit d'eau contre l'encrassement et la surpression (pression de régime max. tolérée : 10 bar) !



Attention !

Des débits > 400 l/h peuvent occasionner des dommages à l'appareil ! Il faut prendre les mesures appropriées pour assurer la régulation du débit, avec p. ex. des régulateurs de débit (référence 3301.930/.940, 3201.990). Les dommages dus aux débits trop élevés ne sont pas couverts par la garantie Rittal.



Remarque :

Un débit > 400 l/h n'entraîne pas d'augmentation significative de la puissance frigorifique.



Remarque :

Tenir compte du sens de l'écoulement et contrôler l'étanchéité !



Remarque :

Les piquages d'eau de refroidissement non utilisés doivent être obturés en conséquence avec un bouchon borgne.

4 Installation

FR

Les appareils ne possèdent pas de purge.

■ Sur les systèmes clos sous pression, installer des dispositifs de purge correspondants sur le circuit d'eau.

4.4.3 Instructions relatives à la qualité de l'eau

Pour assurer le bon fonctionnement des appareils mentionnés ci-dessus, il est indispensable de respecter scrupuleusement les directives VGB relatives à l'eau de refroidissement (VGB-R 455 P).

L'eau de refroidissement ne doit occasionner aucun dépôt; sa dureté et notamment sa dureté partielle au carbonate doit être faible. Dans le cas du refroidissement en circuit fermé, il est particulièrement important que la dureté au carbonate ne soit pas trop élevée. D'autre part, la douceur de l'eau ne doit pas lui permettre d'attaquer les matériaux. La teneur en sel ne doit pas augmenter excessivement à la suite de l'évaporation de grandes quantités d'eau : une concentration croissante de matières dissoutes s'accompagne d'une élévation de la conductibilité électrique qui rend l'eau plus corrosive.

■ Ajouter régulièrement une quantité d'eau fraîche correspondante.

■ Éliminer régulièrement une partie de l'eau enrichie.

Respecter les critères suivants pour l'eau de refroidissement :

- L'eau séléniteuse ayant tendance à former des dépôts de calcaire difficiles à éliminer, ne convient pas au refroidissement.
- L'eau de refroidissement ne doit contenir ni fer ni manganèse, sources de dépôts et sédimentations dans les tuyaux qui risquent de les boucher.
- La présence de matières organiques n'est admise qu'en faibles quantités pour éviter les dépôts de boues et les problèmes microbiologiques.

4.4.4 Traitement et entretien de l'eau dans les centrales de refroidissement

Les exigences de pureté imposées à l'eau de refroidissement dépendent de la nature des installations à refroidir. Le procédé utilisé pour le traitement et/ou l'entretien de l'eau sera défini en fonction du taux d'impuretés contenues dans l'eau et en fonction de la taille et du type de la centrale de refroidissement utilisée.

Dans le domaine du refroidissement industriel, les impuretés les plus fréquentes et les procédés les plus couramment utilisés pour leur élimination sont les suivants :

Impureté de l'eau	Procédé utilisé
Impuretés mécaniques	Filtrage de l'eau via <ul style="list-style-type: none"> – un filtre à tamis – un filtre à gravier – un filtre à cartouche – un filtre à couches

Tab. 2 : Impuretés et leurs procédures d'élimination

Impureté de l'eau	Procédé utilisé
Dureté trop élevée	Adoucissement de l'eau par échange d'ions
Teneur modérée en impuretés mécaniques et entartrage modéré	Addition de stabilisants ou de dispersants dans l'eau
Teneur modérée en impuretés chimiques	Addition de passivants et/ou d'inhibiteurs dans l'eau
Impuretés biologiques, myxobactériales et algues	Addition de biocides dans l'eau

Tab. 2 : Impuretés et leurs procédures d'élimination

4.5 Raccordement électrique

4.5.1 Instructions relatives à l'installation électrique

■ Respecter les prescriptions nationales et régionales en vigueur relatives aux installations électriques ainsi que les réglementations du fournisseur d'électricité.

Seul le personnel possédant la qualification requise et opérant dans le respect des règles de l'art est autorisé à exécuter l'installation électrique selon la norme EN 61 439 en observant les normes et directives en vigueur.

Caractéristiques de raccordement

- La tension et fréquence d'alimentation doivent correspondre aux spécifications de la plaque signalétique.
- L'échangeur thermique air/eau doit être raccordé au secteur par le biais d'un interrupteur sectionneur multipolaire appartenant à la catégorie de surtension III (CEI 61 058-1) garantissant un écartement d'au moins 3 mm entre les contacts en position ouverte.
- Aucun dispositif de régulation de température supplémentaire ne doit être connecté en amont de l'alimentation.
- Le raccordement au réseau doit garantir l'équipotentialité.

Protection contre les surtensions et les surcharges

- L'appareil ne disposant d'aucune protection contre les surtensions et les surintensités, c'est à l'exploitant qu'il revient d'assurer une protection efficace contre la foudre et les surtensions. Les variations de la tension secteur ne doivent pas dépasser le seuil de tolérance de $\pm 10\%$.
- Conformément aux prescriptions CEI 61 000-3-11, cet appareil est exclusivement destiné à des installations alimentées par un réseau électrique en 400/230 V supportant une intensité permanente par phase supérieure à 100 A. Si nécessaire, prendre contact avec le fournisseur d'électricité pour s'assurer de la conformité du raccordement au réseau public.

- Les ventilateurs installés dans les appareils mono et triphasés disposent d'une sécurité intrinsèque (protection thermique du bobinage). Ceci est également valable pour tous les modèles en tension spéciale ou équipés d'un transformateur.
 - Installer un dispositif de sécurité conformément aux indications de la plaque signalétique pour assurer la protection contre les courts-circuits du câble et de l'appareil.
 - Choisir la protection moteur/transformateur conformément aux spécifications de la plaque signalétique et le régler sur la valeur indiquée la plus faible pour assurer une protection optimale de la ligne et de l'appareil contre les courts-circuits.
- Exemple :** Plage de réglage indiquée 6,3 – 10 A, effectuer le réglage sur 6,3 A.

4.5.2 Interrupteur de porte (régulateur e-confort uniquement)

- Chaque interrupteur de porte doit être affecté à un seul échangeur thermique air/eau.
 - Plusieurs interrupteurs de porte peuvent être connectés au même échangeur thermique (branchement en parallèle).
 - La section minimale du câble de raccordement est de 0,3 mm² pour une longueur de ligne de 2 m. Il est recommandé d'utiliser un câble avec contacteur.
 - La résistance de la ligne d'arrivée à l'interrupteur de porte ne doit pas dépasser 50 Ω.
 - La connexion de l'interrupteur de porte se fait sans potentiel (aucune tension extérieure).
 - Le contact de l'interrupteur de porte doit être fermé lorsque la porte est ouverte.
- La tension de sécurité pour l'interrupteur de porte est fournie par un bloc d'alimentation interne : courant env. 30 mA DC.
- Brancher l'interrupteur de porte sur les bornes 1 et 2 de la fiche de raccordement.



Remarque :
Le contact de porte est disponible comme accessoire Rittal (référence 4127.010).

4.5.3 Équipotentialité

Si, pour des raisons de CEM, l'appareil doit être intégré dans le système d'équipotentialité existant du client, il est possible de raccorder un câble au point de raccordement des liaisons équipotentielles. Le point de raccordement est identifié avec le symbole réglementaire.



Remarque :
Selon la norme en vigueur, le fil de protection du câble d'alimentation ne peut faire office de câble d'équipotentialité.

4.5.4 Installation de l'alimentation électrique

- Compléter l'installation électrique à l'aide du plan de raccordement électrique qui se trouve au sein de l'échangeur thermique air/eau.
- Si vous souhaitez exploiter les messages émis par l'échangeur thermique air/eau, raccorder alors en complément un câble basse tension correspondant aux bornes 3 – 5 (régulateur basic : 1 contact inverseur / régulateur e-confort : 2 contacts à fermeture).

4 Installation

FR

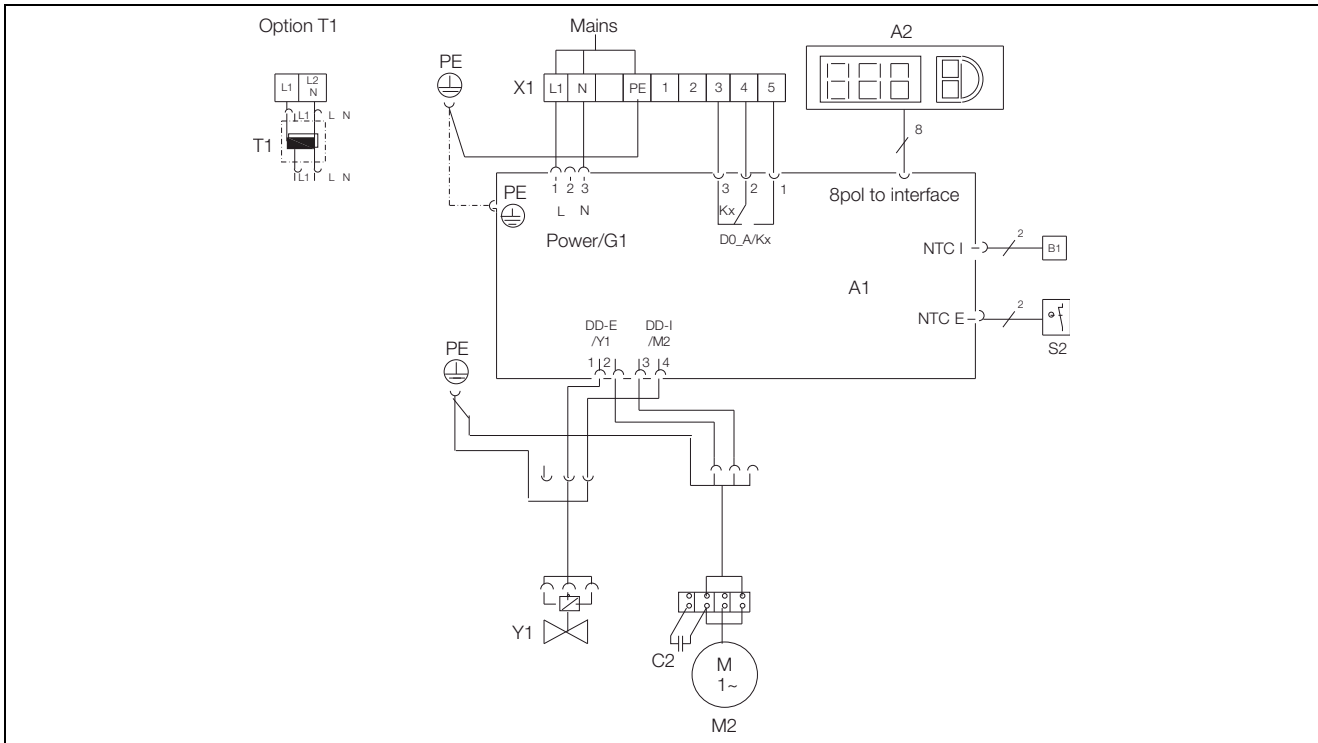


Fig. 11 : SK 3209.1XX, SK 3210.1XX: Schéma de connexions électriques n° 1

Légende

- A1 Platine de puissance (Basic 2)
- A2 Afficheur
- B1 Sonde de température intérieure
- C2 Condensateurs de service
- Kx Relais défauts
- M2 Ventilateur
- S2 Flotteur électrique
- T1 Transformateur (en option)
- X1 Bornier principal
- Bornes 1 et 2 non utilisée
- Y1 Électrovanne

Caractéristiques des contacts Kx (régulateur basic)

AC cos $\phi = 1$	DC Res. Load
$I_{\max} = 4 \text{ A}$ $U_{\max} = 250 \text{ V}$	$I_{\max} = 4 \text{ A}$ $I_{\min} = 100 \text{ mA}$ $U_{\max} = 200 \text{ V}$ $U_{\min} = 10 \text{ V}$

Tab. 3 : Caractéristiques des contacts Kx

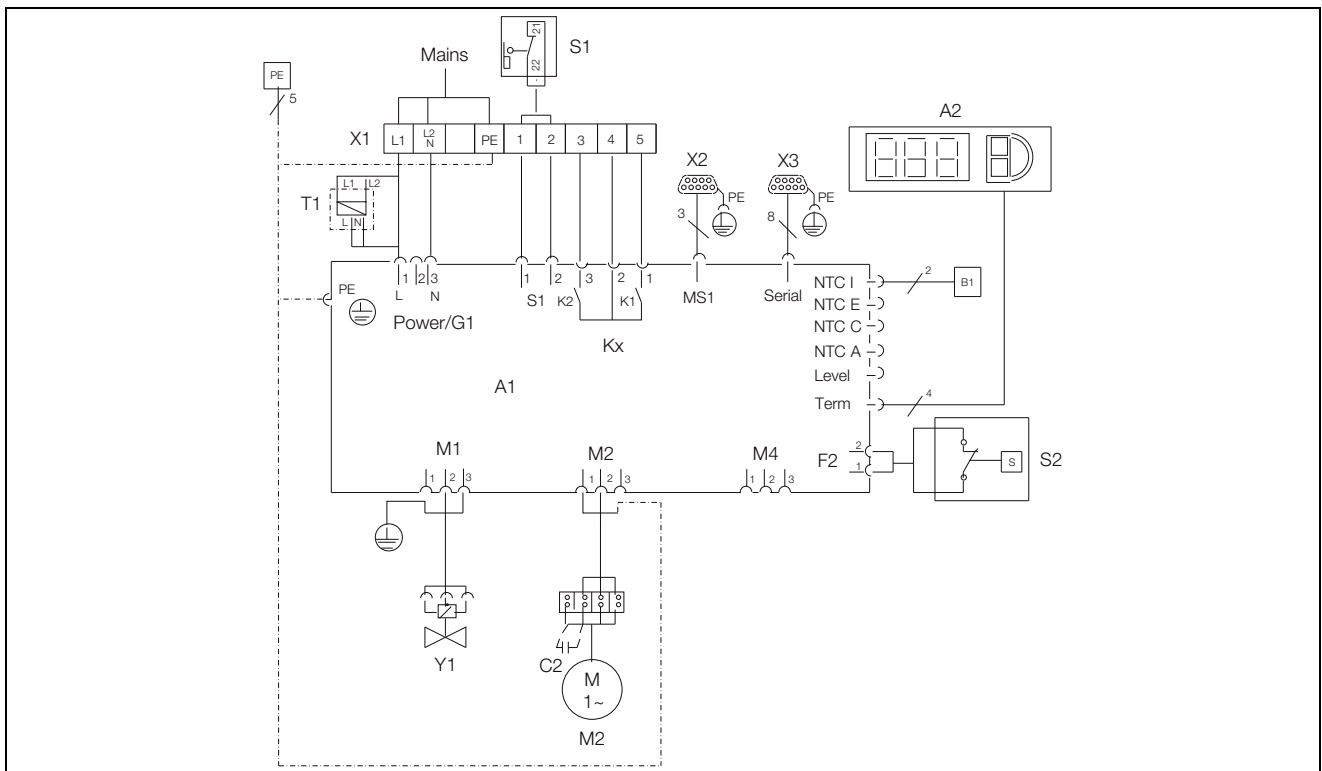


Fig. 12 : SK 3209.5XX, SK 3210.5XX: Schéma de connexions électriques n° 2

Légende

- A1 Platine de puissance (Confort)
- A2 Afficheur
- B1 Sonde de température intérieure
- C2 Condensateurs de service
- Kx Relais K1 défaut 1
Relais K2 défaut 2
- M2 Ventilateur
- S1 Interrupteur de porte
(sans interrupteur de porte : bornes 1 et 2 sont ouvertes)
- S2 Flotteur électrique (fermé en absence d'eau)
- T1 Transformateur (en option)
- X1 Bornier principal
- X2 Port maître-esclave
- X3 Interface série optionnelle
- Y1 Électrovanne



Remarque :
Données techniques, voir plaque signalétique.

Caractéristiques des contacts K1, K2 (régulateur e-confort)

AC $\cos \phi = 1$	DC Res. Load
$I_{\max} = 2 \text{ A}$ $U_{\max} = 250 \text{ V}$	$I_{\max} = 1 \text{ A}$ $U_{\max} = 30 \text{ V}$

Tab. 4 : Caractéristiques des contacts K1, K2

5 Mise en service

■ Lorsque toutes les opérations de montage et d'installation sont terminées, mettre l'échangeur thermique air/eau sous tension et ouvrir l'arrivée d'eau.

L'échangeur thermique air/eau se met en marche :

- **Avec régulateur basic** : la température à l'intérieur de l'armoire électrique est affichée.
- **Avec régulateur e-confort** : la version du logiciel utilisé pour le régulateur est d'abord affichée pendant env. 2 secondes, puis la température intérieure de l'armoire électrique apparaît sur l'affichage à 7 segments.

Vous pouvez maintenant exécuter vos propres réglages sur l'appareil : p. ex. réglage de la température de consigne ou (seulement pour le régulateur e-confort), attribution d'un code d'identification, etc. (voir paragraphe 6 « Utilisation »).

6 Utilisation

Le régulateur placé sur la face avant de l'appareil (voir fig. 1, pos. 3) vous permet de gérer l'échangeur thermique air/eau et assume de nombreuses fonctions.

6.1 Régulation par régulateur basic

6.1.1 Affichage de la température intérieure et des défauts

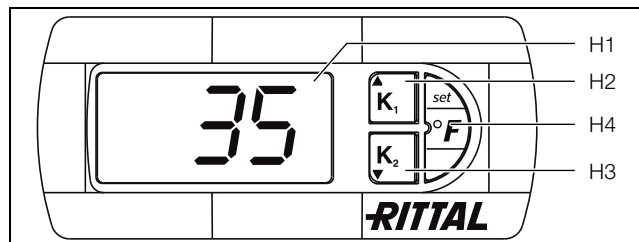


Fig. 13 : Affichage de la température intérieure et des défauts du régulateur basic

Légende

- H1 Terminal d'affichage
- H2 Touche ▲ K₁
- H3 Touche ▼ K₂
- H4 Touche « set/°F »

6.1.2 Propriétés

L'échangeur thermique air/eau fonctionne automatiquement : dès que l'appareil est branché, le ventilateur (voir fig. 2, pos. 3) se met en marche et brasse continuellement l'air à l'intérieur de l'armoire électrique.

L'électrovanne règle le débit de l'eau de refroidissement en fonction de la valeur définie pour la température de consigne.

Le régulateur basic intégré déclenche la fermeture automatique de l'électrovanne avec une hystérésis de 5 K par rapport à la température de consigne.

6.1.3 Généralités concernant la programmation

Les touches H2, H3 et H4 (fig. 13) vous permettent de modifier 3 paramètres à l'intérieur des plages définies (valeurs limites minimales et maximales).

Les tableaux 6 et 7 indiquent quels sont les paramètres modifiables.

6.1.4 Utilisation du régulateur basic

Le terminal d'affichage « H1 » comporte un écran 7 segments à 3 digits, permettant d'afficher la température en °C, ainsi que l'affichage des codes défauts. La température à l'intérieur de l'armoire électrique est affichée en permanence. Dès qu'un défaut apparaît, celle-ci est affichée en alternance avec le défaut.



Remarque :

La température de consigne est réglée en usine sur +35°C. Pour éviter une consommation inutile d'énergie, nous recommandons vivement de ne pas régler la température de consigne sur une valeur plus basse que nécessaire.

6.1.5 Réglage de la température

La température intérieure de consigne est réglée en usine sur 35°C.

- Pour modifier la valeur, actionner la touche « H2 » (▲ K₁) ou « H3 » (▼ K₂) pendant 1 seconde jusqu'à ce que °1 soit affiché à l'écran, puis valider avec la touche set « H4 ».
- La valeur de consigne peut ensuite être modifiée à l'aide des touches « H2 » (▲ K₁) ou « H3 » (▼ K₂) dans la plage de température imposée (+20°C à +55°C).
- Actionner la touche set « H4 » pendant 5 secondes pour mémoriser la nouvelle valeur. La température intérieure de l'armoire actuellement mesurée est à nouveau affichée.

Code défaut	Signification du défaut	Cause	Mesures correctives
HI	Température intérieure de l'armoire électrique trop élevée	Puissance frigorifique trop faible/appareil sous-dimensionné/appareil défectueux	Contrôler la puissance frigorifique/contrôler l'appareil
LO	Température intérieure de l'armoire électrique trop basse	Température du milieu ambiant trop basse/absence de dissipation de chaleur dans l'armoire électrique	Contrôler l'appareil

Tab. 5 : Messages d'alarme à l'écran

Code défaut	Signification du défaut	Cause	Mesures correctives
IA	Détection de fuites/de condensats	L'échangeur thermique a une fuite/tuyau d'écoulement des condensats coulé ou bouché	Vérifier si l'échangeur thermique a une fuite/vérifier l'évacuation des condensats
E0	Sonde de température défectueuse	Dysfonctionnement, dissociation ou rupture de la sonde de température	Vérification et remplacement si besoin du câble de la sonde

Tab. 5 : Messages d'alarme à l'écran

6.1.6 Réglage des messages-défauts

- Actionner la touche set « H4 » pendant 5 secondes pour modifier les messages du système.

Niveau de progr.	Affichage	Paramètres	Valeur min.	Valeur max.	Réglage usine	Description
0	Ps	–	–	–	–	Pas de fonction
1	°1	Valeur de consigne pour la température intérieure de l'armoire électrique T_i	20	55	35	La valeur de consigne pour la température à l'intérieur de l'armoire électrique est réglée en usine sur 35°C. Plage de réglage : +20°C à +55°C. La touche « H2 » (▲ K_1) est allumée en continu lorsque la valeur de consigne est atteinte.

Tab. 6 : Réglage de la valeur de consigne

Niveau de progr.	Affichage	Paramètres	Valeur min.	Valeur max.	Réglage usine	Description
2	H5	Numéro de version du logiciel	–	–	–	Affichage du numéro de version actuel du logiciel de l'appareil.
3	AH	Détection de température maximale	AL	+150	50	Détection de température maximale (NE se rapporte PAS à la valeur de consigne). HI est affiché alternativement avec la température interne. Le défaut « HI » est affiché lorsque la température interne est > AH. Le défaut disparaît lorsque la température interne est < AH – 2 K.
4	AL	Détection de température minimale	-50	AH	20	Détection de température minimale (NE se rapporte PAS à la valeur de consigne). LO est affiché alternativement avec la température interne. Le défaut « LO » est affiché lorsque la température interne est < AL. Le défaut disparaît lorsque la température interne est > AL + 2 K.

Tab. 7 : Réglage des défauts, lecture de la température intérieure min./max. de l'armoire électrique

Le régulateur se trouve maintenant en mode programmation.

En mode programmation, si vous n'actionnez aucune touche pendant une durée d'env. 60 sec., l'affichage commence par clignoter puis le régulateur repasse au mode d'affichage normal.

- A l'aide des touches « H2 » (▲ K_1) ou « H3 » (▼ K_2), il est possible de naviguer dans les niveaux du menu (voir les tableaux 6 et 7).
- La sélection du niveau de menu est effectuée en actionnant une fois la touche set « H4 » – la modification des paramètres est effectuée à l'aide des touches « H2 » (▲ K_1) ou « H3 » (▼ K_2).
- Actionner la touche set « H4 » pendant 5 secondes pour valider la nouvelle valeur.

6.1.7 Programmation et régulation du régulateur basic

Voir également fig. 15, page 17.

Niveau de progr.	Affichage	Paramètres	Valeur min.	Valeur max.	Réglage usine	Description
5	r8	Réinitialisation de r6 et r7	0	1	0	Réinitialisation de r6 et r7. Activer ce paramètre à 1 pour réinitialiser les valeurs max. et min. mémorisées de r6 et r7 et pour les remettre à la valeur réelle actuelle correspondante.
6	r7	Lecture de la température intérieure min.	-50	+150	0	Mémorisation de la température interne min. de l'armoire enregistrée pendant > 1 minute.
7	r6	Lecture de la température intérieure max.	-50	+150	0	Mémorisation de la température interne max. de l'armoire enregistrée pendant > 1 minute.

Tab. 7 : Réglage des défauts, lecture de la température intérieure min./max. de l'armoire électrique

6.1.8 Réinitialisation de r6 et r7 (température intérieure min./max.)

- Actionner la touche set « H4 » pendant 5 secondes pour initialiser les températures internes mémorisées.
- Naviguer dans le niveau r8 à l'aide des touches « H2 » (▲ K₁) ou « H3 » (▼ K₂).
- Actionner la touche set « H4 » et modifier le paramètre de 0 à 1 à l'aide des touches « H2 » (▲ K₁) ou « H3 » (▼ K₂).
- Actionner la touche set « H4 » pendant 5 secondes pour valider l'initialisation des valeurs.

6.1.9 Contact sec K1 pour le report des défauts

Le relais est normalement fermé. Tous les messages défauts conduisent à la mise hors fonction du relais – également à la coupure de la tension de commande.

6.1.10 Tableau synoptique de la programmation pour régulateur basic

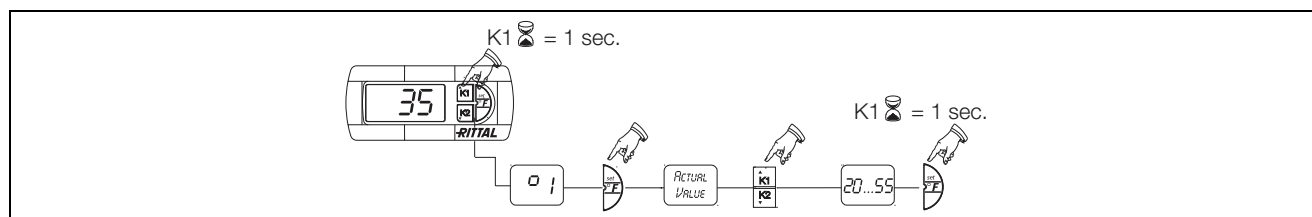


Fig. 14 : Valeur de consigne

Connexion sur bornier X1.

Données des contacts et assignation – voir schéma de raccordement au paragraphe 4.5.4 « Installation de l'alimentation électrique ».

K1 relais d'indication de défaut (contact inverseur)

- Borne 3 : NC (normally closed)
- Borne 4 : C (raccordement tension d'alimentation relais d'indication de défaut)
- Borne 5 : NO (normally open)

Les définitions NC et NO correspondent à l'état hors tension. La position de commutation des bornes change sous tension.

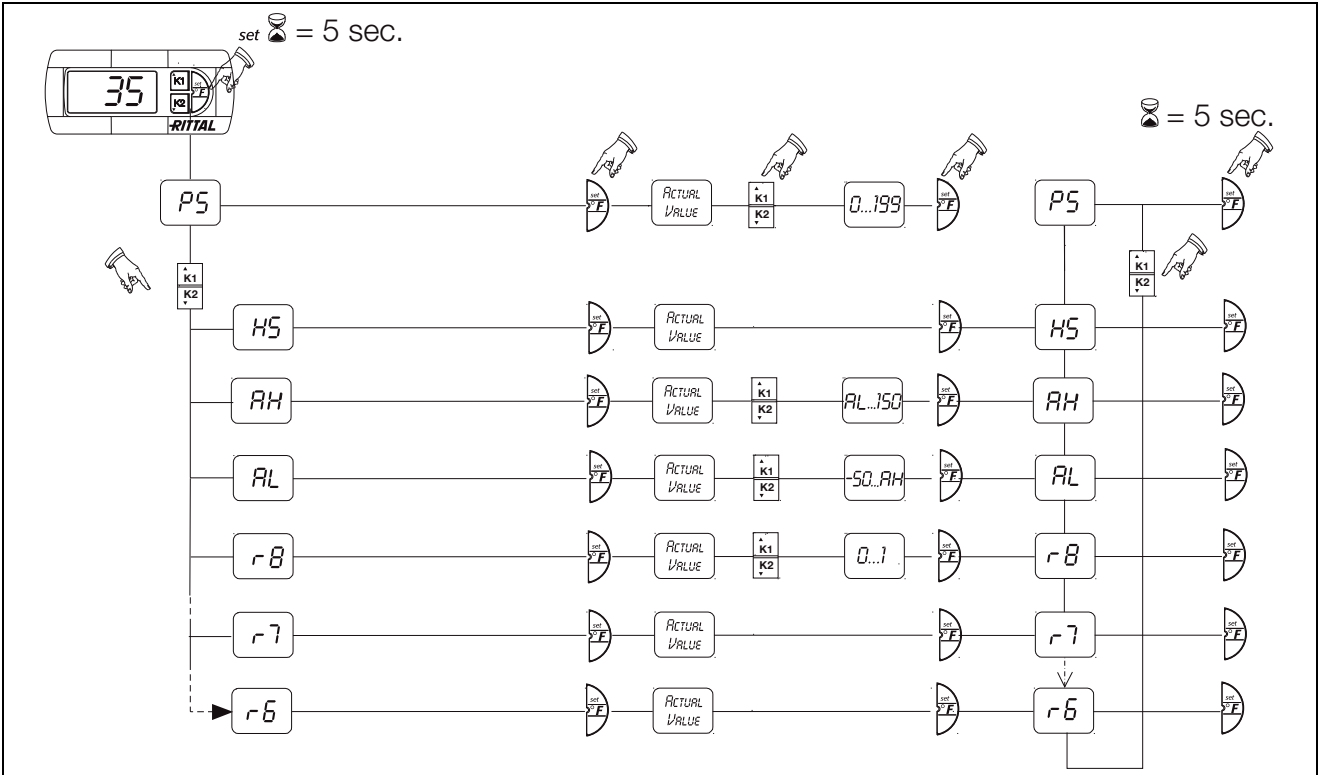


Fig. 15 : Tableau synoptique de la programmation pour régulateur basic

6.2 Régulation par régulateur e-confort

Pour les appareils SK 3209.5XX et SK 3210.5XX.

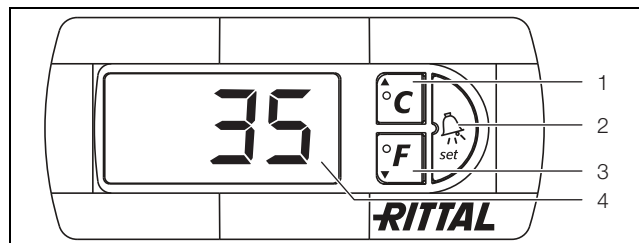


Fig. 16 : Affichage de la température intérieure et des défauts du régulateur e-confort

Légende

- 1 Touche de programmation avec affichage de l'unité de température utilisée (degrés Celsius)
- 2 Touche set
- 3 Touche de programmation avec affichage de l'unité de température utilisée (degrés Fahrenheit)
- 4 Affichage à 7 segments

6.2.1 Propriétés

- Démarrage temporisé et prise en charge de la fonction interrupteur de porte
- Surveillance de tous les moteurs (ventilateur)
- Mode maître-esclaves applicable jusqu'à 10 climatiseurs. L'un des appareils est désigné comme appareil maître. Dès que l'un des appareils asservis atteint la température de consigne ou lorsque la fonction interrupteur de porte est activée, l'échangeur thermique asservi avertit l'appareil maître qui met immédiatement en circuit – ou hors circuit – tous les autres échangeurs thermiques.
- Hystérésis de commutation : réglable entre 2 et 10 K ; réglage usine 5 K.
- Affichage de la température intérieure actuelle de l'armoire électrique et de tous les codes de défaut sur l'affichage à 7 segments.

L'échangeur thermique air/eau fonctionne automatiquement : dès que l'appareil est branché, le ventilateur (fig. 2, pos. 3) se met en marche et brasse continuellement l'air à l'intérieur de l'armoire électrique.

Le régulateur e-confort assure la régulation du ventilateur et de l'électrovanne.

Le régulateur e-confort dispose d'un affichage à 7 segments (fig. 16, pos. 4). Après la mise sous tension, il commence par afficher la version actuelle du logiciel pendant env. 2 secondes. En fonctionnement normal, il assure l'affichage de la température (en degrés Celsius ou en degrés Fahrenheit par commutation) et l'affichage des défauts.

Normalement, la température à l'intérieur de l'armoire électrique est affichée en permanence. Dès qu'un défaut apparaît, celle-ci est affichée en alternance avec le défaut.

La programmation de l'appareil se fait à l'aide des touches 1 – 3 (fig. 16). Les paramètres correspondants sont également visualisés sur l'afficheur.

6.2.2 Démarrage du mode test

Le régulateur e-confort est doté d'une fonction test qui lui permet de démarrer le refroidissement indépendamment de la température de consigne et de la fonction interrupteur de porte.

- Appuyer simultanément sur les touches 1 (°C) et 2 (« Set ») (fig. 16) pendant au moins 5 secondes.

L'échangeur thermique air/eau se met en marche. Le mode test s'achève environ 5 minutes plus tard (ou lorsque la température de 15°C est atteinte). L'appareil s'arrête et retourne au fonctionnement normal.

6.2.3 Généralités concernant la programmation

Les touches 1, 2 et 3 (fig. 16) vous permettent de modifier 24 paramètres à l'intérieur des plages définies (valeurs limites minimales et maximales).

Les tableaux 8 et 9 indiquent quels sont les paramètres modifiables. La fig. 20 indique les touches que vous devez actionner.



Remarque concernant l'hystérésis de commutation :

Lorsque l'hystérésis est faible, les cycles de commutation sont plus courts et le refroidissement risque d'être insuffisant dans certaines parties de l'armoire électrique.



Remarque concernant la température de consigne :

La température de consigne est réglée en usine sur +35°C. Pour éviter une consommation inutile d'énergie, nous recommandons vivement de ne pas régler la température de consigne sur une valeur plus basse que nécessaire.

La programmation de tous les paramètres modifiables se fait toujours selon le même principe.

Pour accéder au mode programmation :

- Actionnez la touche 2 (« Set ») et la maintenir appuyée pendant env. 5 secondes.

Le régulateur se trouve maintenant en mode programmation. En mode programmation, si vous n'actionnez aucune touche pendant une durée d'env. 30 sec., l'affichage commence par clignoter puis le régulateur repasse au mode d'affichage normal. L'affichage « Esc » indique que les modifications exécutées jusqu'à ce moment n'ont pas été enregistrées.

- Appuyer sur les touches de programmation « ▲ » (°C) ou « ▼ » (°F) pour passer d'un paramètre modifiable à l'autre (voir tableaux 8 et 9).

- Actionner la touche 2 (« Set ») pour sélectionner le paramètre affiché à modifier.

La valeur actuelle de ce paramètre apparaît sur l'afficheur.

- Actionner l'une des touches de programmation « ▲ » (°C) ou « ▼ » (°F).

L'affichage « Cod » apparaît. Pour pouvoir modifier une valeur, vous devez introduire le code d'accès « 22 ».

- Maintenir la touche de programmation « ▲ » (°C) appuyée jusqu'à ce que « 22 » apparaisse sur l'afficheur.

■ Actionner la touche 2 (« Set ») pour confirmer le code. Vous pouvez maintenant modifier la valeur du paramètre à l'intérieur de la plage tolérée.

- Actionner l'une des touches de programmation « ▲ » (°C) ou « ▼ » (°F) jusqu'à ce que la valeur désirée apparaisse.

- Actionner la touche 2 (« Set ») pour confirmer la modification.

Vous pouvez maintenant modifier d'autres paramètres en procédant de la même façon. Il est inutile d'introduire à nouveau le code de modification « 22 ».

- Pour quitter le mode de programmation, actionnez à nouveau la touche (« Set ») et maintenez-la appuyée pendant env. 5 secondes.

L'affichage indique « Acc », pour signaler que les modifications ont été enregistrées. L'afficheur repasse ensuite en fonctionnement normal (température intérieure de l'armoire électrique).

Vous avez également la possibilité de programmer le régulateur e-confort via un logiciel de diagnostic (référence 3159.100) livré avec un câble prévu pour la connexion à un PC. La fiche ducâble de connexion qui se trouve sur la face arrière de l'afficheur, sert d'interface.

6.2.4 Mode économique

Tous les échangeurs thermiques TopTherm Rittal équipés d'un régulateur e-confort (à partir de la version 3.2 du micrologiciel) intègrent le mode économique (Eco) réglé par défaut en sortie d'usine.

Le mode Eco sert à économiser l'énergie de l'échangeur thermique air/eau en cas de charge thermique inexistante ou minime (ex : mode attente, aucune production ou week-end).

Lorsque la température intérieure de l'armoire électrique est inférieure de 10 K à la température de consigne, le ventilateur de l'évaporateur (dans le circuit interne) est mis hors tension. Afin de mesurer de manière fiable la température intérieure de l'armoire électrique, le ventilateur fonctionne néanmoins 30 secondes toutes les 10 minutes (fig. 17).

Dès que la température intérieure atteint à nouveau une valeur de moins de 5 K par rapport à la température de consigne, le ventilateur se met à nouveau en marche de manière permanente.

Si on le souhaite, le mode Eco peut être désactivé via l'afficheur. Pour cela, il faut remplacer dans le niveau de programmation le paramètre 1 par 0 (tableau 8). Le ventilateur fonctionnera alors en service permanent.

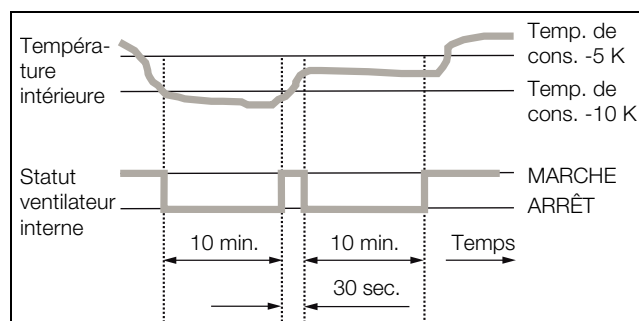


Fig. 17 : Diagramme mode économique

6 Utilisation

FR

6.2.5 Paramètres modifiables

Voir également fig. 20.

Niveau de progr.	Affichage	Paramètres	Valeur min.	Valeur max.	Réglage usine	Description
1	St	Valeur de consigne pour la température intérieure de l'armoire électrique T_i	20	55	35	La valeur de consigne pour la température à l'intérieur de l'armoire électrique est réglée en usine sur 35°C. Plage de réglage : 20 à 55°C.
2	Mod	Mode de réglage	0	1	0	Passage au mode réglage. Conformément au réglage usine, la régulation de la température est assurée par l'électrovanne (0). Il est cependant possible de réguler la température en activant ou désactivant le ventilateur intérieur (1) ; dans ce cas l'électrovanne demeure ouverte en permanence. Pour utiliser ce mode de régulation, le paramètre ECO doit être passé de 1 (activé) à 0 (désactivé).
3	Ad	Identification maître-esclaves	0	19	0	Voir paragraphe 6.2.9 « Identification maître-esclaves »
4	CF	Commutation °C/°F	0	1	0	La température peut être indiquée en °C (0) ou en °F (1). L'unité de température actuellement sélectionnée est indiquée par le voyant lumineux correspondant.
5	H1	Réglage de l'hystérésis	2	10	5	L'hystérésis de commutation pour l'échangeur thermique air/eau est réglée en usine sur 5 K. La modification de ce paramètre ne doit pas avoir lieu sans nous consulter. Contactez-nous pour toute information complémentaire à ce sujet.
6	H2	Valeur de la différence pour l'indication de défaut A2	3	15	5	Lorsque la température intérieure de l'armoire dépasse la valeur de consigne définie de plus de 5 K, l'indication de défaut A2 (température intérieure de l'armoire trop élevée) apparaît sur l'afficheur. En cas de besoin, vous pouvez modifier la valeur de la différence sur une plage allant de 3 à 15 K.
26	ECO	Service mode économique	0	1	1	Mode économique ARRET : 0 / Mode économique MARCHÉ : 1

Tab. 8 : Paramètres modifiables

6.2.6 Connexion Bus (régulateur e-confort uniquement)

En cas d'application mettant en oeuvre plusieurs échangeurs thermiques air/eau, vous avez la possibilité d'établir une communication entre les appareils (10 max.) via l'interface série X2, à l'aide du câble maître-esclave (référence 3124.100).



Remarque :

Les signaux électriques sur l'interface correspondent à des tensions inférieures ou égales à 42 V et non pas à des tensions de sécurité selon EN 60 335-1.

- Observer les indications suivantes :
 - Connecter les échangeurs thermiques air/eau sans potentiel.
 - Assurer l'isolation électrique requise.

- Ne pas disposer les câbles de connexion parallèlement aux câbles d'alimentation.
- Privilégier les chemins de câbles courts.

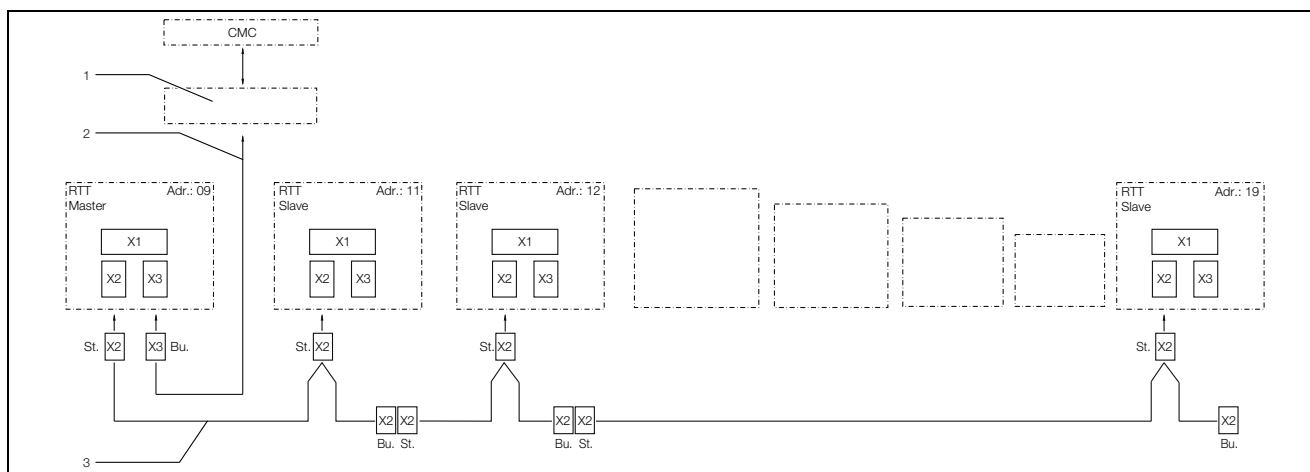


Fig. 18 : Exemple de raccordement : Configuration maître-esclaves

Légende

- 1 Interface série
- 2 Câble d'interface série
- 3 Câble maître-esclave (référence SK 3124.100)
- RTT Echangeur thermique air/eau Rittal TopTherm
- X1 Raccordement au secteur/interrupteur de porte/alarmes

- X2 Port maître-esclave Sub-D 9 pôles
- X3 Interface série Sub-D 9 pôles
- St. Fiche Sub-D 9 pôles
- Bu. Prise Sub-D 9 pôles
- Adr. Adresse

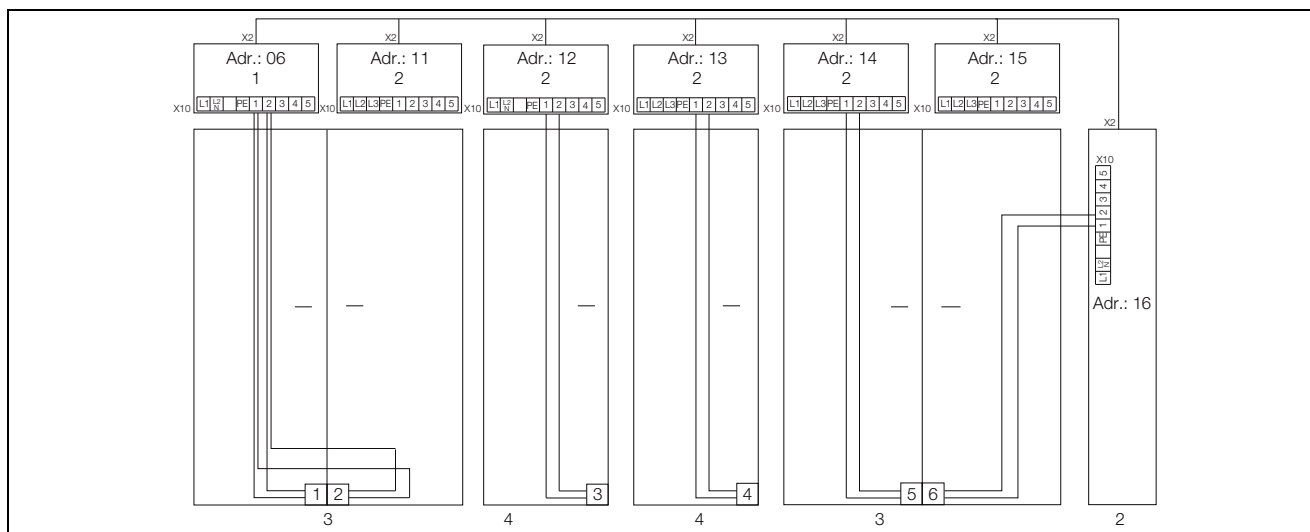


Fig. 19 : Exemple de raccordement : Interrupteur de porte et configuration maître-esclaves

Légende

- 1 Échangeur thermique air/eau maître
- 2 Échangeur thermique air/eau asservi
- 3 Armoire électrique à deux portes avec deux interrupteurs de porte
- 4 Armoire électrique avec interrupteur de porte

6.2.7 Tableau synoptique de la programmation du régulateur e-confort

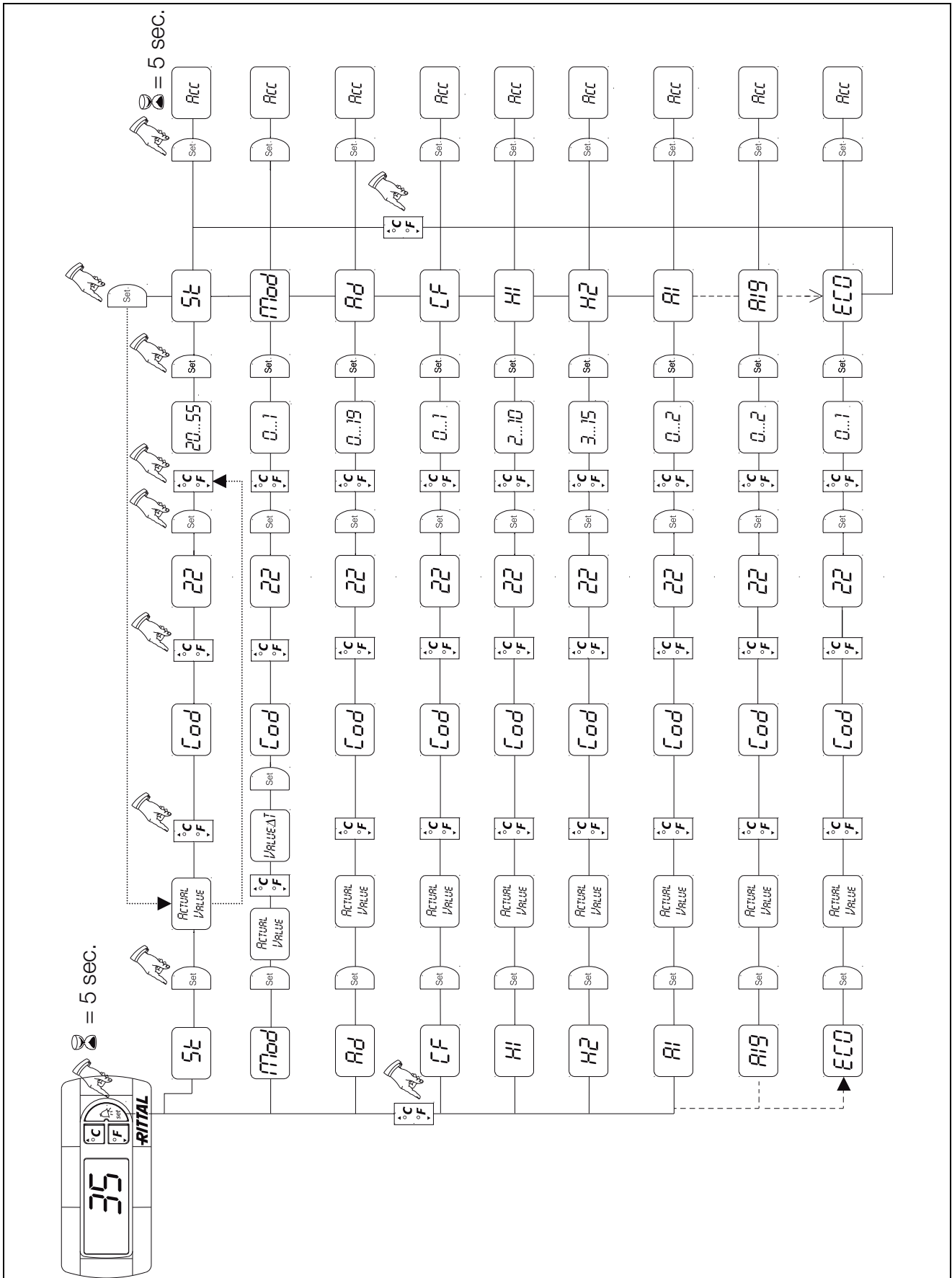


Fig. 20 : Tableau synoptique de la programmation du régulateur e-confort

6.2.8 Signification des codes de défauts et analyse

Les messages de défauts sont signalés sur l'afficheur du régulateur e-confort par les codes A1 à A20 ainsi que E0.

Vous trouverez une explication précise des différents messages de défauts au paragraphe 6.2.10 « Exploiter les messages de défaut » (voir également fig. 20).

Niveau de progr.	Affichage	Valeur min.	Valeur max.	Réglage usine	Nature et localisation du défaut
7	A01	0	3	0	Porte d'armoire ouverte
8	A02	0	3	0	Température intérieure de l'armoire électrique trop élevée
9	A08	0	3	1	Alerte condensats
10	A10	0	3	1	Ventilateur bloqué ou défectueux
11	A16	0	3	1	Sonde de température intérieure
12	A18	0	3	1	EPR0M
13	A19	0	3	0	LAN/Maître-esclaves
14	A20	0	3	0	Chute de tension

Tab. 9 : Messages de défauts exploitables via les relais

Vous pouvez également appeler les messages de défauts A1 – A20 sur deux contacts secs. Chaque message de défaut sera attribué à l'un des deux relais.

Relais d'indication de défaut avec contact de travail : voir schémas de raccordement au paragraphe 4.5.4 « Installation de l'alimentation électrique » :

- Borne 3 : NO (normally open, relais 2)
- Borne 4 : Raccordement tension d'alimentation relais d'indication de défaut
- Borne 5 : NO (normally open, relais 1)

La définition NO correspond à l'état hors tension. Dès que l'échangeur thermique air/eau est sous tension, les deux relais d'indication de défaut se ferment (relais 1 et 2).

Cela représente l'état de fonctionnement normal de l'échangeur thermique air/eau.

Dès qu'un défaut est signalé ou lorsque l'alimentation électrique est interrompue, le relais retombe en position de repos (relais ouvert).

Programmer les messages de défauts avec la valeur

- 0:** Le message de défaut n'est pas transmis aux relais ; il est seulement affiché sur l'afficheur
- 1:** Le message de défaut est exploité via le relais 1
- 2:** Le message de défaut est exploité via le relais 2
- 3:** Le message n'est envoyé ni au relais d'indication de défaut ni à l'afficheur (réglage uniquement via le logiciel RiDiag)

6.2.9 Identification maître-esclaves

Lorsque plusieurs échangeurs thermiques air/eau sont connectés entre eux (10 appareils max.), l'un des appareils doit être défini comme appareil « maître » et les autres comme « esclaves ». Chaque échangeur ther-

mique air/eau doit être doté d'une adresse qui permettra de l'identifier dans le réseau.

Dès que la température de consigne est atteinte dans l'un des échangeurs thermiques air/eau asservis ou lorsque la fonction interrupteur de porte a été activée, l'appareil asservi avertit l'appareil maître qui met tous les autres échangeurs thermiques air/eau hors tension.



Remarque :

- Un seul appareil peut être défini comme appareil maître par une adresse dont la caractéristique doit correspondre au nombre de climatiseurs asservis.
- Tous les appareils asservis doivent posséder des adresses différentes.
- Les adresses doivent être attribuées par ordre croissant et continu.

L'adresse de **l'échangeur thermique maître** (réglage usine = 00) se définit en fonction du nombre d'appareils asservis avec lesquels il est connecté :

- 01 : Maître avec 1 échangeur thermiques air/ eau asservis
- 02 : Maître avec 2 échangeurs thermiques air/ eau asservis
- 03 : Maître avec 3 échangeurs thermiques air/ eau asservis
- 04 : Maître avec 4 échangeurs thermiques air/ eau asservis
- 05 : Maître avec 5 échangeurs thermiques air/ eau asservis
- 06 : Maître avec 6 échangeurs thermiques air/ eau asservis
- 07 : Maître avec 7 échangeurs thermiques air/ eau asservis

6 Utilisation

FR

- 08 : Maître avec 8 échangeurs thermiques air/ eau asservis
- 09 : Maître avec 9 échangeurs thermiques air/ eau asservis

L'adresse de chaque **échangeur thermique air/eau** asservi (réglage usine = 00) sera attribuée comme suit :

- 11 : Échangeur thermique air/eau asservi N° 1
- 12 : Échangeur thermique air/eau asservi N° 2
- 13 : Échangeur thermique air/eau asservi N° 3
- 14 : Échangeur thermique air/eau asservi N° 4
- 15 : Échangeur thermique air/eau asservi N° 5
- 16 : Échangeur thermique air/eau asservi N° 6
- 17 : Échangeur thermique air/eau asservi N° 7
- 18 : Échangeur thermique air/eau asservi N° 8
- 19 : Échangeur thermique air/eau asservi N° 9

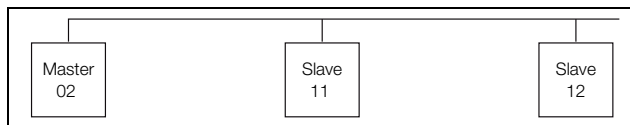


Fig. 21 : Configuration maître-esclaves (exemple)

Autres exemples de raccordement, voir paragraphe 6.2.6 « Connexion Bus (régulateur e-confort uniquement) ».

Réglage de l'adresse, voir paragraphe 6.2.5 « Paramètres modifiables » ou paragraphe 6.2.7 « Tableau synoptique de la programmation du régulateur e-confort », paramètre « Ad ».

6.2.10 Exploiter les messages de défaut

Le régulateur e-confort signale les défauts en affichant leur code correspondant sur l'afficheur.

Affichage	Signification du défaut	Cause éventuelle	Mesures à prendre pour éliminer le défaut
A01	Porte d'armoire ouverte	Porte ouverte ou mauvais positionnement de l'interrupteur de porte	Fermer la porte. Vérifier la position de l'interrupteur et/ou sa connexion
A02	Température intérieure de l'armoire électrique trop élevée	Puissance frigorifique trop faible/ appareil sous-dimensionné	Contrôler la puissance frigorifique
A08	Alerte condensats	Tuyau d'écoulement des condensats coudé ou bouché	Vérifier l'écoulement des condensats; corriger défauts éventuels du tuyau (plis, obstruction)
A10	Ventilateur	Bloqué ou défectueux	Supprimer la cause du blocage ou remplacer
A16	Sonde de température intérieure	Rupture de câble ou court-circuit	Remplacer la sonde
A18	Défaut EPROM	Nouvelle platine défectueuse	Mise à jour du logiciel indispensable (seulement après montage de la platine avec un nouveau logiciel) : Passer dans le niveau de programmation avec le code 22; actionner la touche 1, confirmer avec « set », jusqu'à ce que « Acc » apparaisse. Mettre l'appareil hors circuit et le rebrancher.
A19	LAN/Maître-esclaves	Communication maître-esclaves interrompue	Vérifier les réglages et les câblages
A20	Chute de tension	L'indication de défaut n'est pas affichée	Enregistrement de l'événement dans fichier log
E0	Message afficheur	Problème de communication entre l'affichage et la platine du régulateur	Reset : Couper l'alimentation électrique et la rebrancher 2 sec. plus tard
		Câble défectueux ; fiche de raccordement lâche	Remplacer la platine

Tab. 10 : Élimination des défauts avec régulateur e-confort

7 Entretien et maintenance



Avertissement !

Mettre l'échangeur thermique air/eau hors tension avant de travailler sur le circuit d'eau et prévenir toute remise en circuit inopinée.

L'échangeur thermique air/eau ne nécessite pratiquement aucun entretien. L'étanchéité du circuit d'eau a été contrôlée en usine et son bon fonctionnement dûment testé.

Le ventilateur à roulement à billes, également sans entretien, est protégé contre l'humidité et la poussière et équipé d'un contrôleur de température. Sa durée de vie est d'au moins 30.000 heures. L'échangeur thermique air/eau ne nécessite donc pratiquement aucun entretien. Utiliser un filtre si l'eau de refroidissement est sale. Intervalle de maintenance : après 2.000 heures de fonctionnement.



Prudence !

Ne jamais utiliser de liquides inflammables pour le nettoyage de l'échangeur thermique air/eau.

Procéder à la maintenance dans l'ordre suivant :

- Vérifier le taux d'encrassement.
- Lamelles de refroidissement encrassées ? Les nettoyer.
- Activer le mode test pour vérifier si le refroidissement fonctionne correctement.
- Procéder au contrôle acoustique du ventilateur.

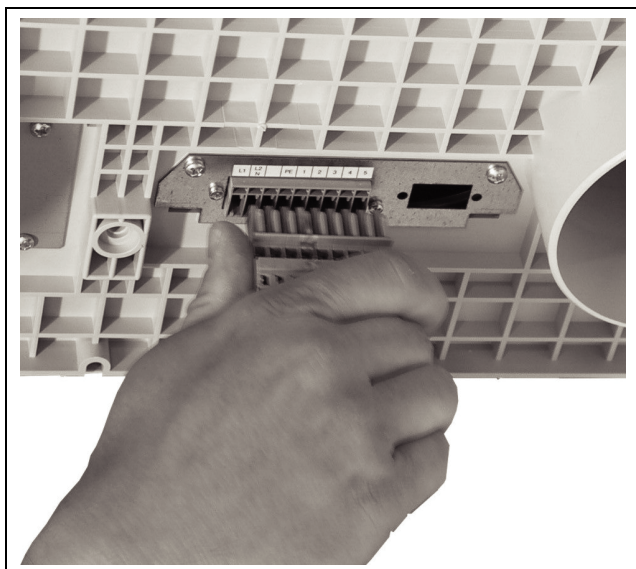


Fig. 22 : Débrancher la fiche secteur

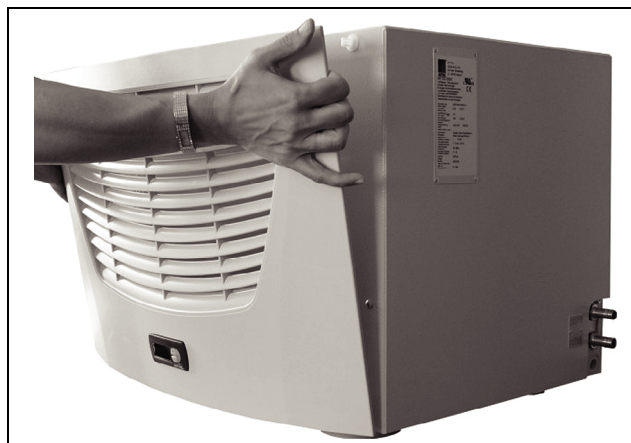


Fig. 23 : Enlever la grille à lamelles



Fig. 24 : Retirer la grille à lamelles

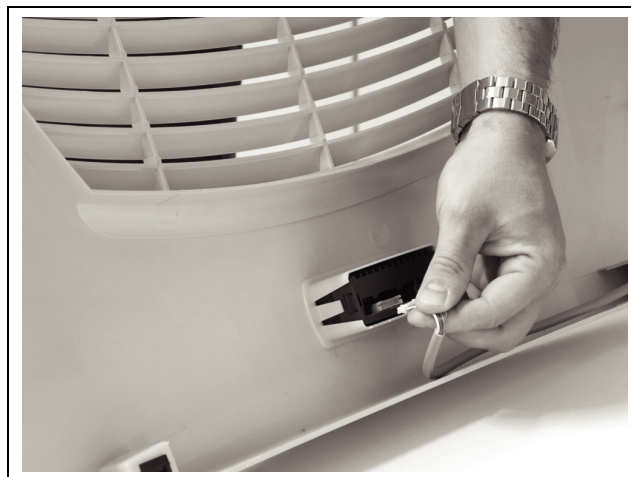


Fig. 25 : Ôter le connecteur de l'afficheur

7 Entretien et maintenance

FR

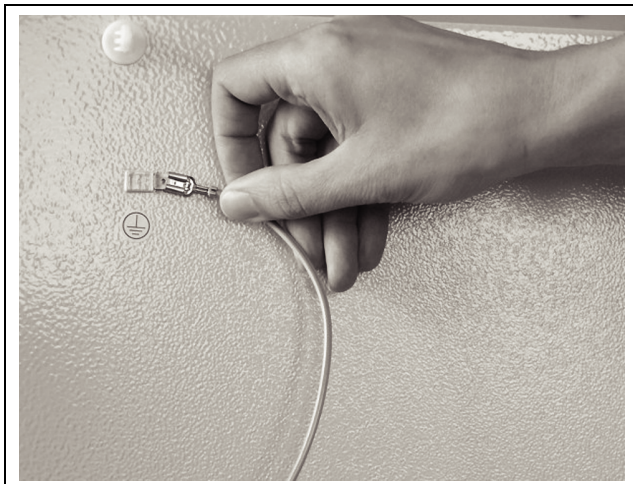


Fig. 26 : Ôter le câble de mise à la masse



Fig. 29 : Échangeur thermique air/eau sans capot (vue de face)



Fig. 27 : Dévisser les vis de fixation du capot (4 vis à dévisser)

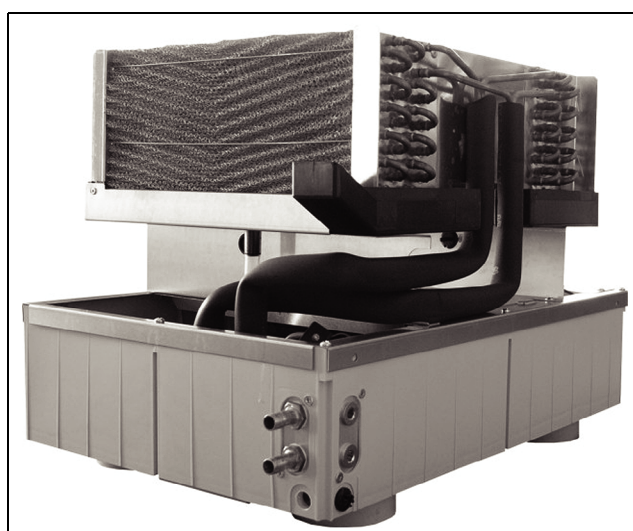


Fig. 30 : Échangeur thermique air/eau sans capot (vue arrière)



Fig. 28 : Déposer le capot

8 Vidange, stockage et recyclage



Remarque :

Veillez à ce que l'échangeur thermique air/eau ne soit pas soumis à des températures supérieures à +70°C pendant toute la durée de son stockage.

Maintenir l'échangeur thermique air/eau en position verticale pendant toute la durée du stockage.

Rittal peut se charger du recyclage de l'appareil en fin de vie.

- Contactez-nous pour toute information complémentaire à ce sujet.

Vidange :

Lorsque l'échangeur thermique air/eau doit être stocké ou transporté sous des températures inférieures à zéro, son circuit hydraulique doit être vidé complètement à l'air comprimé (direction arrivée d'eau) en ouvrant l'électrovanne.

Régulateur e-confort

- Ouvrir l'électrovanne. Actionner pour cela simultanément les touches 1 (°C) et 2 (« Set ») (fig. 16) et les maintenir appuyées pendant 5 secondes
L'électrovanne est alors ouverte pendant environ 5 minutes.
- Vidanger l'échangeur thermique avec de l'air comprimé en direction de la sortie d'eau.

Régulateur basic

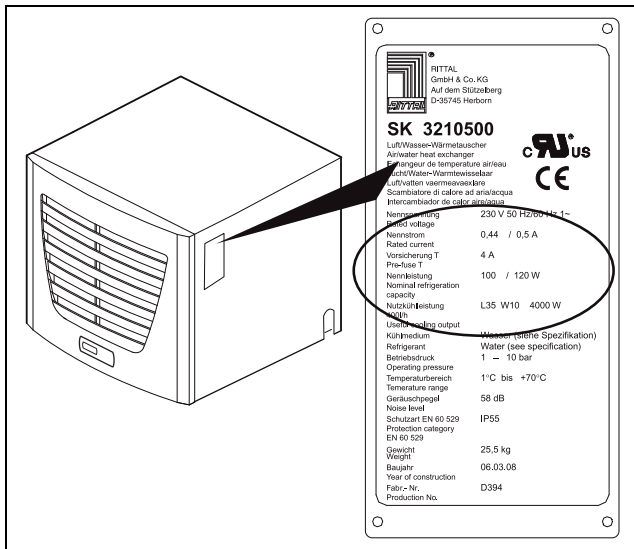
Sur le régulateur basic, la température de la zone d'entrée d'air (zone d'aspiration du ventilateur) doit être augmentée artificiellement (p. ex. avec une soufflerie à air chaud) au-dessus de la valeur de consigne réglée afin que l'électrovanne s'ouvre.

- Vidanger l'échangeur thermique avec de l'air comprimé en direction de la sortie d'eau.

9 Caractéristiques techniques

FR

9 Caractéristiques techniques



- Respecter les valeurs de tension et de fréquence indiquées sur la plaque signalétique.
- Se conformer au dispositif de sécurité indiqué sur la plaque signalétique.

Fig. 31 : Plaque signalétique (caractéristiques techniques)

	Unité	Référence SK					
Régulateur basic, RAL 7035	–	3209.100	3209.110	3209.140	3210.100	3210.110	3210.140
Régulateur e-confort, RAL 7035	–	3209.500	3209.510	3210.540	3210.500	3210.510	3210.540
Tension nominale	V Hz	230, 1~ 50/60	115, 1~ 50/60	400, 2~ 50/60	230, 1~ 50/60	115, 1~ 50/60	400, 2~ 50/60
Courant nominal	A	0,40/0,48	0,85/0,95	0,25/0,30	0,44/0,50	0,90/1,0	0,25/0,30
Dispositif de sécurité T	A	4,0/4,0					
Protection transformateur	–	–	3,5...5		–	3,5...5	
Disjoncteur ou dispositif de protection par fusibles gG (T)		■					
Puissance frigorifique en régime permanent Pc L35 W10 400 l/h conformément à la norme DIN 14511	kW	2,5			4,0		
Puissance nominale Pel conformément à la norme DIN 14511	kW	0,095/0,110		0,098/0,115			
Pression max. tolérée	bar	1...10					
Température de fonctionnement	°C	+1...+70					
Température de régulation	°C	+20...+55					
Niveau sonore	dB (A)	58					
Indice de protection selon IEC 60 529	–	IP 55					
Dimensions (L x H x P)	mm	597 x 417 x 475					
Poids	kg	23,5	27,5	25,5	29,5		

Tab. 11 : Caractéristiques techniques

9 Caractéristiques techniques

FR

	Unité	Référence SK					
Régulateur basic, RAL 7035	–	3209.104	3209.114	3209.144	3210.104	3210.114	3210.144
Régulateur e-confort, RAL 7035	–	3209.504	3209.514	3210.544	3210.504	3210.514	3210.544
Tension nominale	V Hz	230, 1~ 50/60	115, 1~ 50/60	400, 2~ 50/60	230, 1~ 50/60	115, 1~ 50/60	400, 2~ 50/60
Courant nominal	A	0,40/0,48	0,85/0,95	0,25/0,30	0,44/0,50	0,90/1,0	0,25/0,30
Dispositif de sécurité T	A	4,0/4,0					
Protection transformateur	–	–	3,5...5		–	3,5...5	
Disjoncteur ou dispositif de protection par fusibles gG (T)	–	■					
Puissance frigorifique en régime permanent Pc L35 W10 400 l/h conformément à la norme DIN 14511	kW	1,88			3,0		
Puissance nominale Pel conformément à la norme DIN 14511	kW	0,100/0,120		0,102/0,125			
Pression max. tolérée	bar	1...10					
Température de fonctionnement	°C	+1...+70					
Température de régulation	°C	+20...+55					
Niveau sonore	dB (A)	58					
Indice de protection selon IEC 60 529	–	IP 55					
Dimensions (L x H x P)	mm	597 x 415 x 475					
Poids	kg	23,5	27,5		25,5	29,5	

Tab. 12 : Caractéristiques techniques

10 Liste des pièces de rechange

FR

10 Liste des pièces de rechange

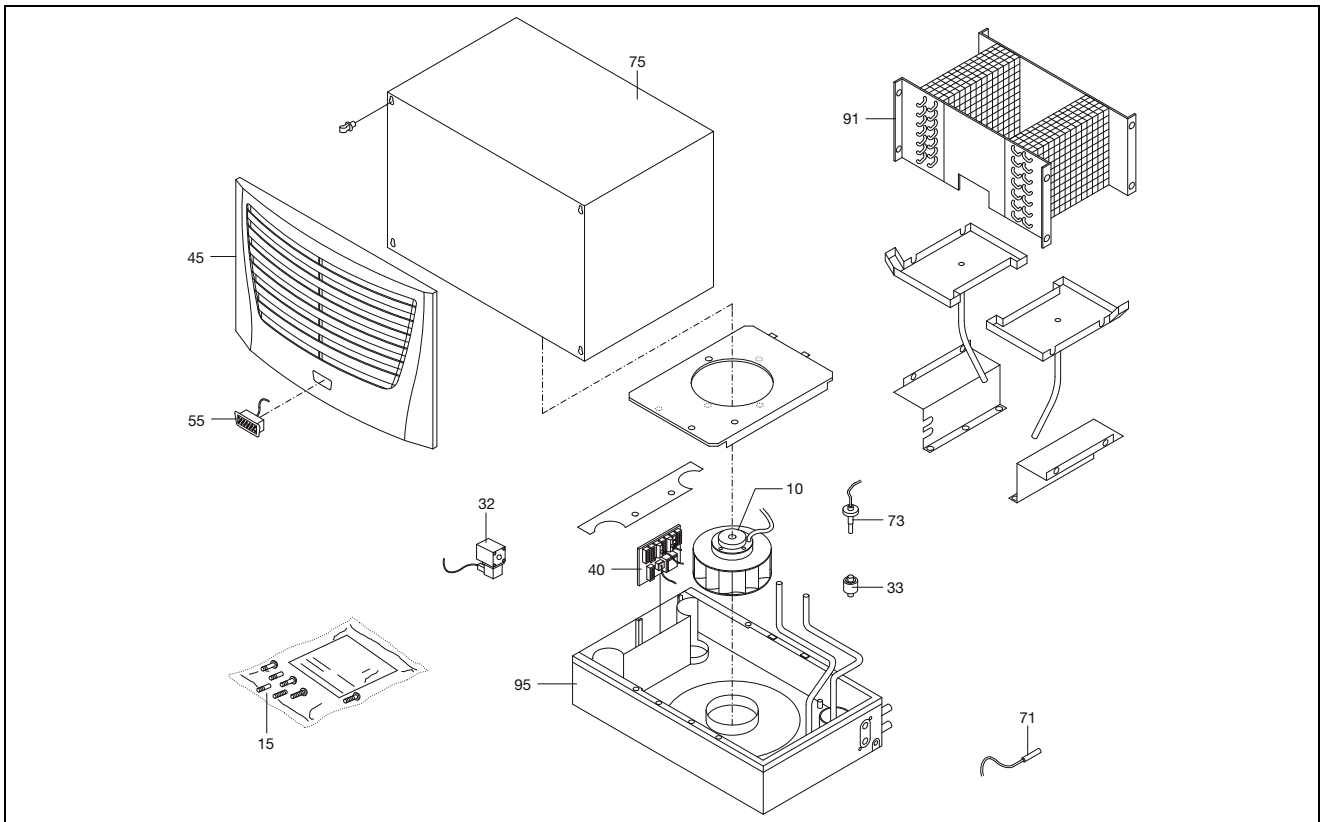


Fig. 32 : Pièces de rechange SK 3209.XXX, SK 3210.XXX

Légende

- 10 Ventilateur complet
- 15 Pochette d'accessoires
- 32 Électrovanne complète
- 33 Soupape de non-retour
- 40 Platine
- 45 Grille à lamelles
- 55 Afficheur
- 71 Sonde de température
- 73 Flotteur électrique
- 75 Capot
- 91 Échangeur thermique
- 95 Bac inférieur



Remarque :

Lors de la commande de pièces de rechange, veuillez indiquer les informations suivantes en plus du numéro de référence :

- Modèle de l'appareil
- Numéro de série
- Date de fabrication

Vous trouverez toutes ces indications sur la plaque signalétique.

11 Données hydrologiques

Pour assurer la sécurité de fonctionnement de votre appareil et éviter toute détérioration, Rittal GmbH & Co. KG recommande d'ajouter systématiquement un additif à l'eau de refroidissement de manière à respecter les données hydrologiques suivantes :

Données hydrologiques	Unité	Référence SK	Référence SK
	-	3209.100/3209.110/3209.140 3209.500/3209.510/3209.540 3210.100/3210.110/3210.140 3210.500/3210.510/3210.540	3209.104/3209.114/3209.144 3209.504/3209.514/3209.544 3210.104/3210.114/3210.144 3210.504/3210.514/3210.544
pH		7...8,5	6...9
Dureté partielle au carbonate	°dH	>3 ...<8	1...12
Dioxyde de carbone	mg/dm ³	8...15	1...100
Acide carbonique	mg/dm ³	8...15	exempt
Acide carbonique corrosif	mg/dm ³	0	0...400
Sulfures	mg/dm ³	exempt	exempt
Oxygène	mg/dm ³	<10	<10
Chlorures	mg/dm ³	<50	<200
Sulfates	mg/dm ³	<250	<500
Nitrates et nitrites	mg/dm ³	<10	<100
DCO	mg/dm ³	<7	<40
Ammoniaque	mg/dm ³	<5	<20
Fer	mg/dm ³	<0,2	exempt
Manganèse	mg/dm ³	<0,2	exempt
Conductibilité	µS/cm	<2200	<4000
Résidus d'évaporation	mg/dm ³	<500	<2000
Permanganate de potassium	mg/dm ³	<25	<40
Particules en suspension	mg/dm ³	<3	
	mg/dm ³	>3...<15 ; Purification partielle recommandée >15 ; Purification continue recommandée	

Tab. 13 : Données hydrologiques

L'absence totale de corrosion sous les conditions d'essai permet de conclure que des solutions nettement plus salines possédant un potentiel de corrosion plus élevé (comme l'eau de mer) peuvent encore être tolérées.

12 Annexe

12.1 Courbes caractéristiques

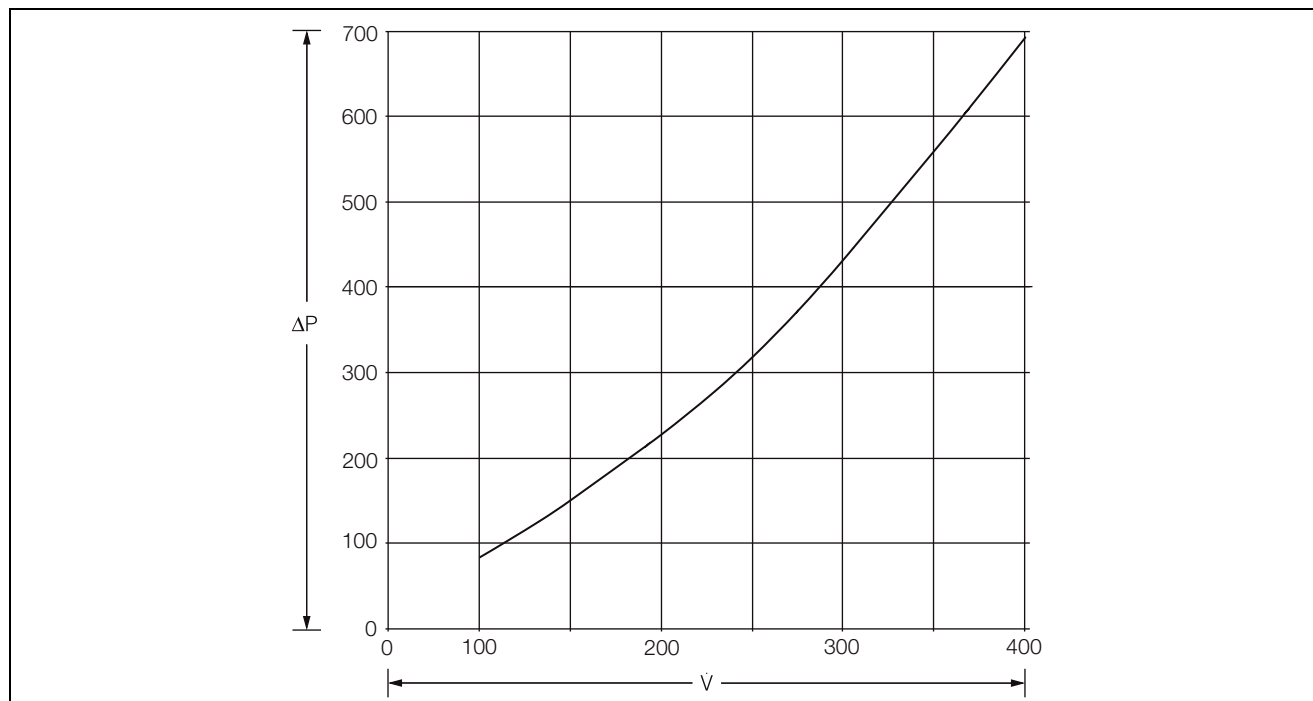


Fig. 33 : Résistance hydraulique SK 3209.XX0

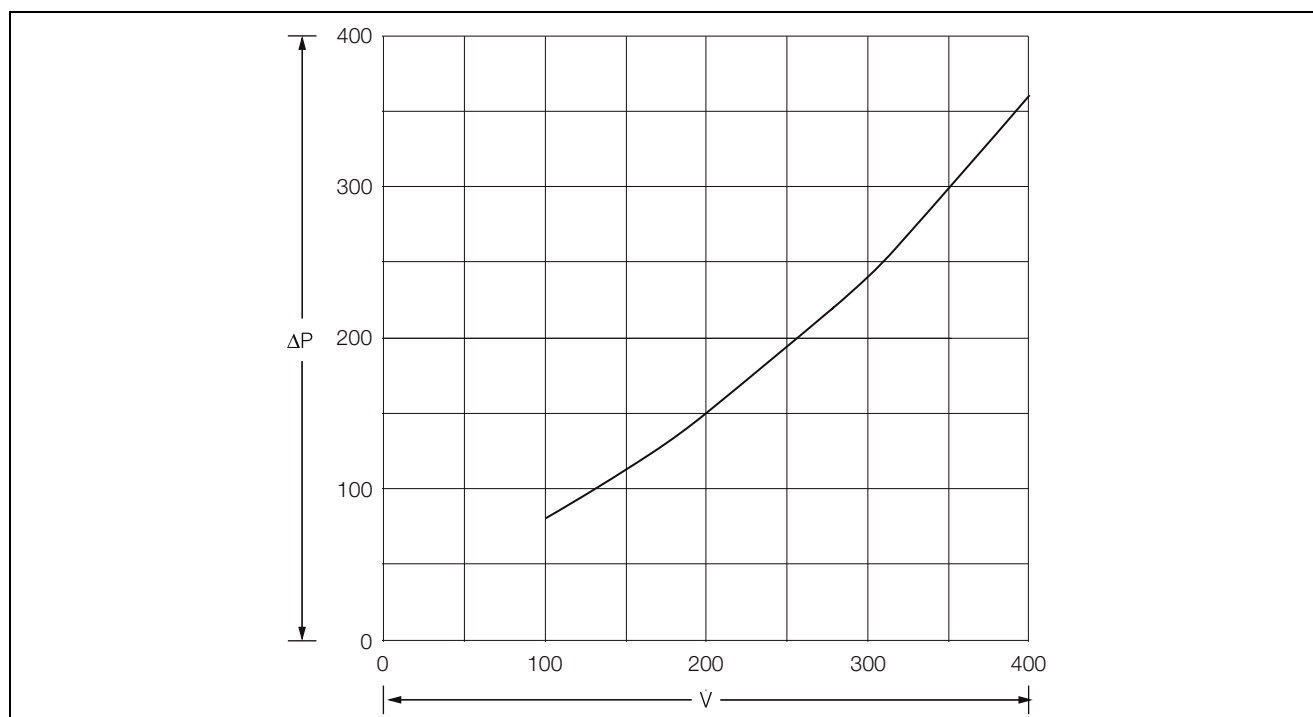


Fig. 34 : Résistance hydraulique SK 3209.XX4

Légende ΔP Résistance hydraulique [mbar] V Débit volumétrique [l/min]

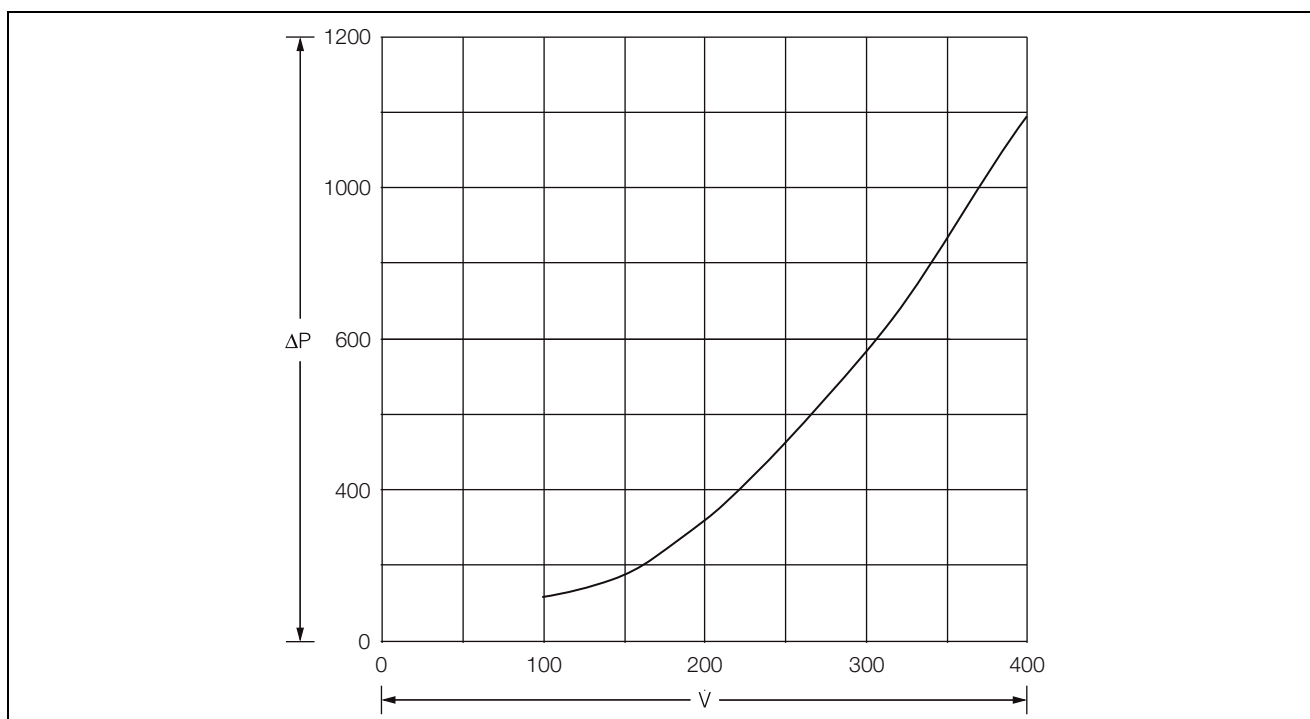


Fig. 35 : Résistance hydraulique SK 3210.XX0

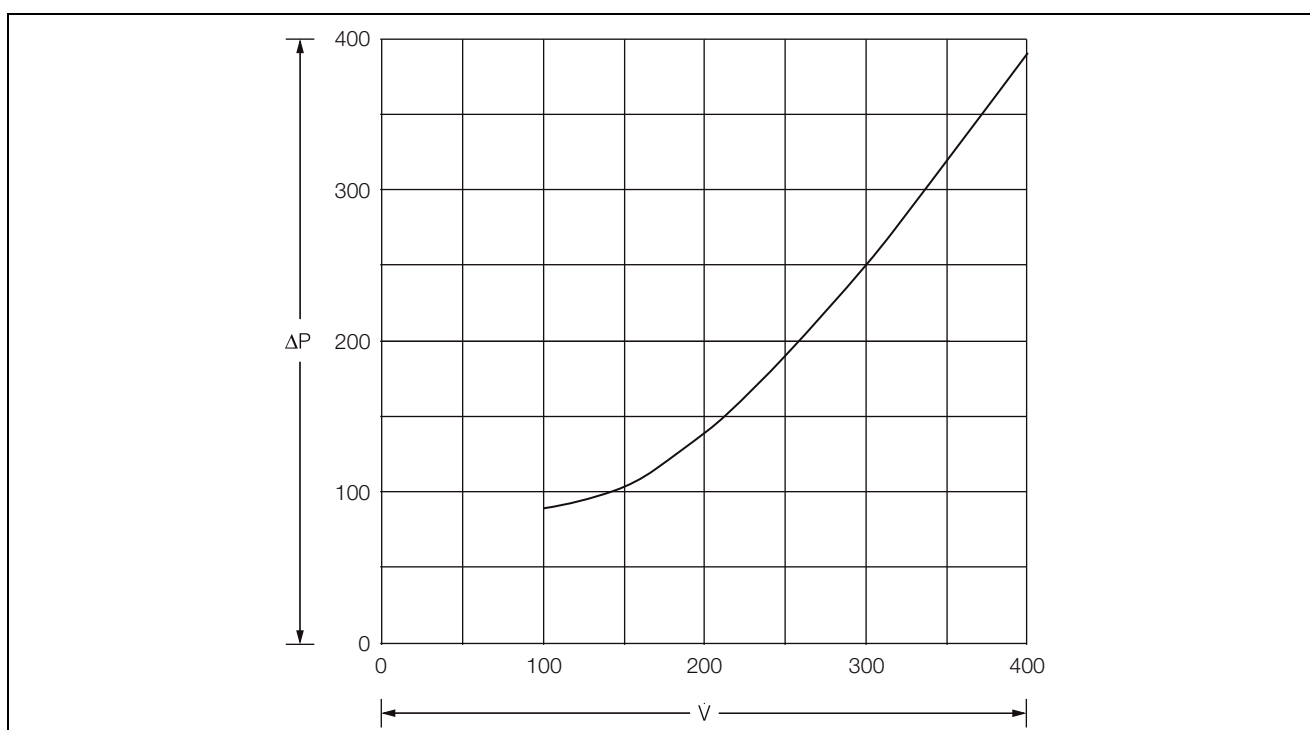


Fig. 36 : Résistance hydraulique SK 3210.XX4

Légende ΔP Résistance hydraulique [mbar] \dot{V} Débit volumétrique [l/min]

12.2 Dimensions

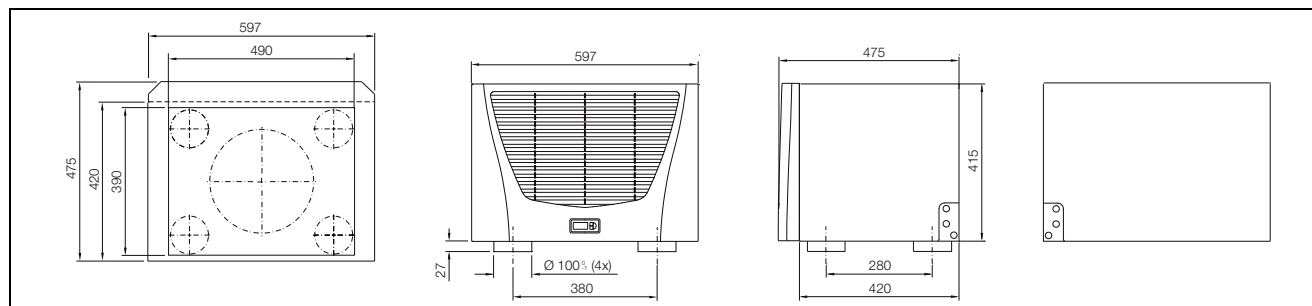


Fig. 37 : SK 3209.XXX/SK 3210.XXX montés sur le toit

13 Déclaration de conformité

EU-Konformitätserklärung / EU Declaration of Conformity

dri161782500



Hiermit erklären wir, (We,)

Rittal GmbH & Co. KG, Auf dem Stützelberg, 35745 Herborn

dass die Luft/Wasser-Wärmetauscher: (*hereby declare that the Air/Water Heat Exchangers:*)

SK 3209.xxx SK 3210.xxx SK 3363.xxx SK 3364.xxx SK 3373.xxx SK 3374.xxx SK 3375.xxx

"xxx" steht für ("xxx" applies for):

100, 104, 109, 110, 114, 119, 140, 144, 149, 500, 504, 509, 510, 513, 514, 540, 544, 549, 555, 556, 557, 558, 908, 910, 950, 951, 952, 953, 954, 102

E-Schaltplan, Zusammenbauzeichnung und Beschreibung (Wiring diagram, assembly drawing and specification)
siehe Montageanleitung (see assembly instructions)

folgender Richtlinie entsprechen: (conform to the following Directive)

Maschinenrichtlinie 2006/42/EG (Machinery Directive 2006/42/EC)

Zusätzlich entsprechen die oben genannten Produkte auch folgenden Richtlinien:
(In addition, the above mentioned products also conform to the following Directives:)

Elektromagnetische Verträglichkeit 2014/30/EU (Electromagnetic Compatibility 2014/30/EU)

Angewandte harmonisierte Normen: (Applied harmonised standards)

EN ISO 12100	Sicherheit von Maschinen (Safety of machinery)
EN ISO 13857	Sicherheitsabstände gegen das Erreichen von Gefährdungsbereichen mit den oberen und unteren Gliedmaßen (Safety distances to prevent hazard zones being reached by upper and lower limbs)
EN 60204-1	Elektrische Ausrüstung von Maschinen (Electrical equipment of machinery)
EN 60529	IP Schutzarten durch Gehäuse (IP code)
EN 60335-1	Sicherheit elektrischer Geräte (appliances -safety)
EN 60335-2-40	Sicherheit elektrischer Geräte (appliances -safety)
EN 61000-6-2:2005	Elektromagnetische Verträglichkeit (Electromagnetic compatibility)
EN 61000-6-3:2007	Elektromagnetische Verträglichkeit (Electromagnetic compatibility)
A1:2011	

Bei einer nicht mit uns abgestimmten Änderung der Maschine verliert diese EG-Konformitätserklärung ihre Gültigkeit.

This declaration of EC conformity shall become null and void when the assembly is subjected to any modification that has not met with our approval.

Herborn, 23.05.2016

Verantwortlich für Dokumentation
(responsible for documentation)

Rittal GmbH & Co. KG
Auf dem Stützelberg
35745 Herborn

Frank Himmelhuber
Geschäftsbereichsleiter FuE
Executive Vice President R&D

Id. Nr. 316656
D-0000-00000222

SCHALTSCHRÄNKE > STROMVERTEILUNG > KLIMATISIERUNG > IT-INFRASTRUKTUR > SOFTWARE & SERVICE >

FRIEDHELM LOH GROUP

Seite 1 von 1

Fig. 38 : Déclaration de conformité

Rittal – The System.

Faster – better – everywhere.

- Enclosures
- Power Distribution
- Climate Control
- IT Infrastructure
- Software & Services

You can find the contact details of all Rittal companies throughout the world here.



www.rittal.com/contact

4th edition 02.2017 / ID no. 330 447 / Drawing no. A4641801

ENCLOSURES

POWER DISTRIBUTION

CLIMATE CONTROL

IT INFRASTRUCTURE

SOFTWARE & SERVICES

FRIEDHELM LOH GROUP

