

Rittal
SK



**Luft/Wasser-
Wärmetauscher**

**Air/water
heat exchanger**

**Echangeur
thermique air/eau**

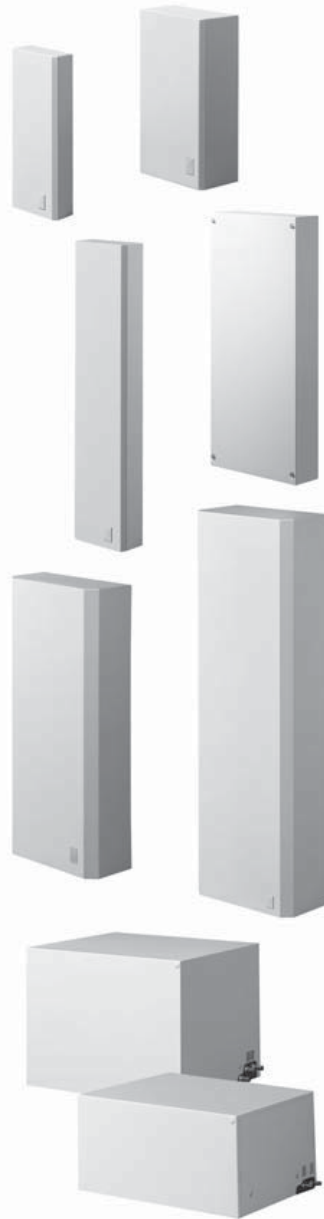
**Lucht/water-
warmtewisselaars**

**Luft/vatten
värmväxlare**

**Scambiatore di calore
aria/acqua**

**Intercambiador
de calor aire/agua**

水冷ヒートエクスチェンジャー



SK 3212.xxx
SK 3214.100
SK 3215.100
SK 3216.xxx
SK 3217.100
SK 3218.100
SK 3218.104
SK 3219.100
SK 3249.100
SK 3249.104
SK 3247.000

Montageanleitung

Assembly instructions

Notice de montage

Montage-instructie

Montageanvisning

Istruzioni di montaggio

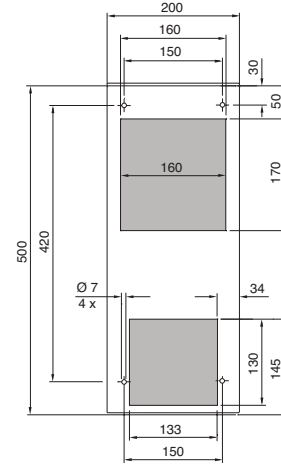
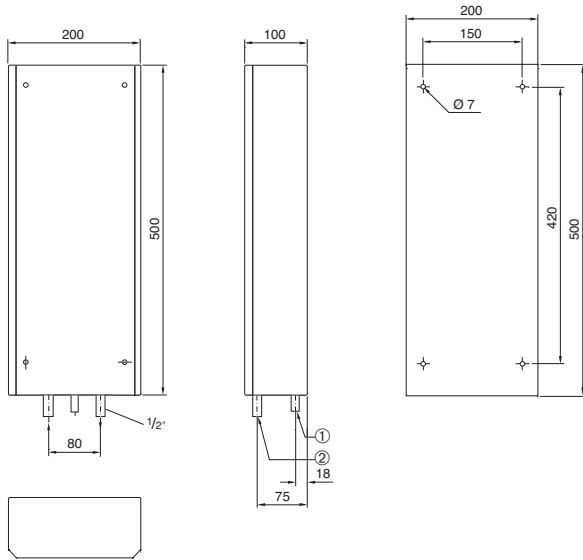
Instrucciones de montaje

取扱説明書

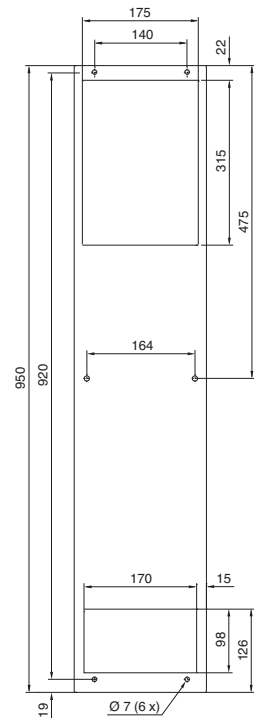
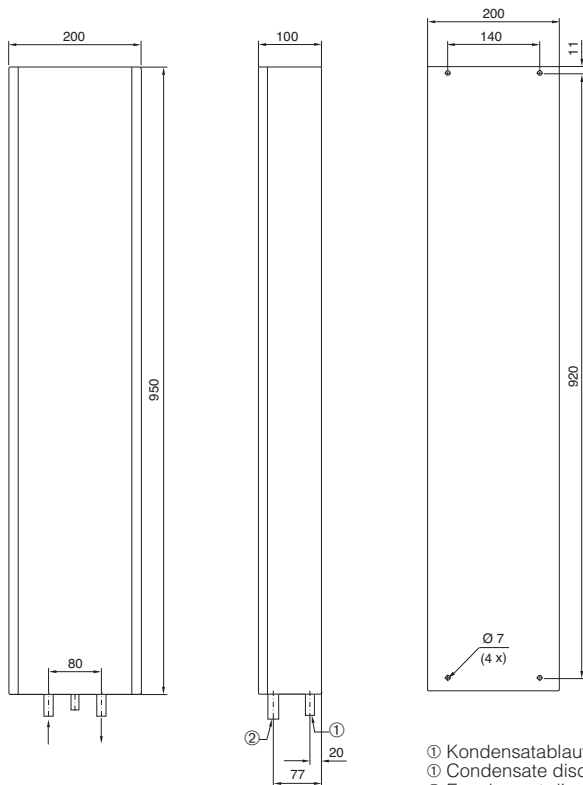
Befestigungsbohrungen Einbau
Fastening holes for internal mounting
Perçages pour montage encastré
Bevestigingsgaten voor inbouw
Montagehål bild, inbyggnad
Fori di fissaggio per installazione incassata
Taladros de fijación para montaje interior
取付穴 全埋め込み取付け

Montageausbruch Anbau
Mounting cut-out for external mounting
Découpe pour montage en saillie
Montage-uitsparingen, aanbouw
Montagehål bild, påbyggnad
Feritoia per installazione sporgente
Escotadura de montaje para montaje exterior
取付用カットアウト 表面取付け

SK 3214.100



SK 3215.100



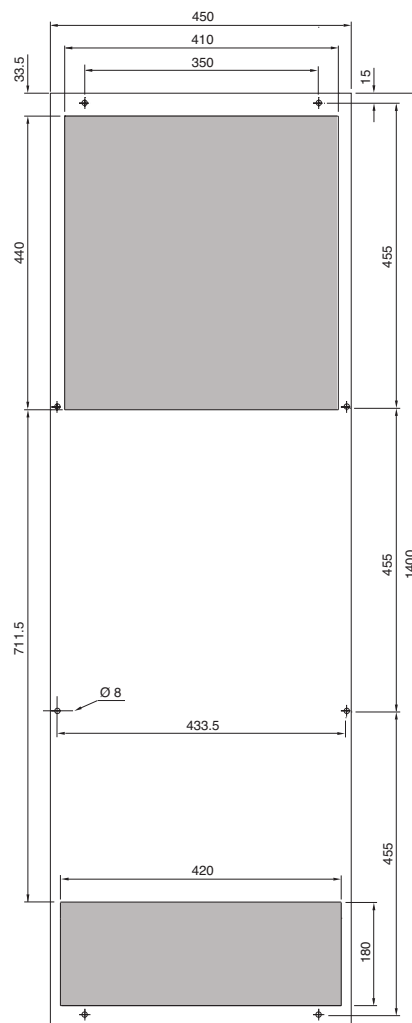
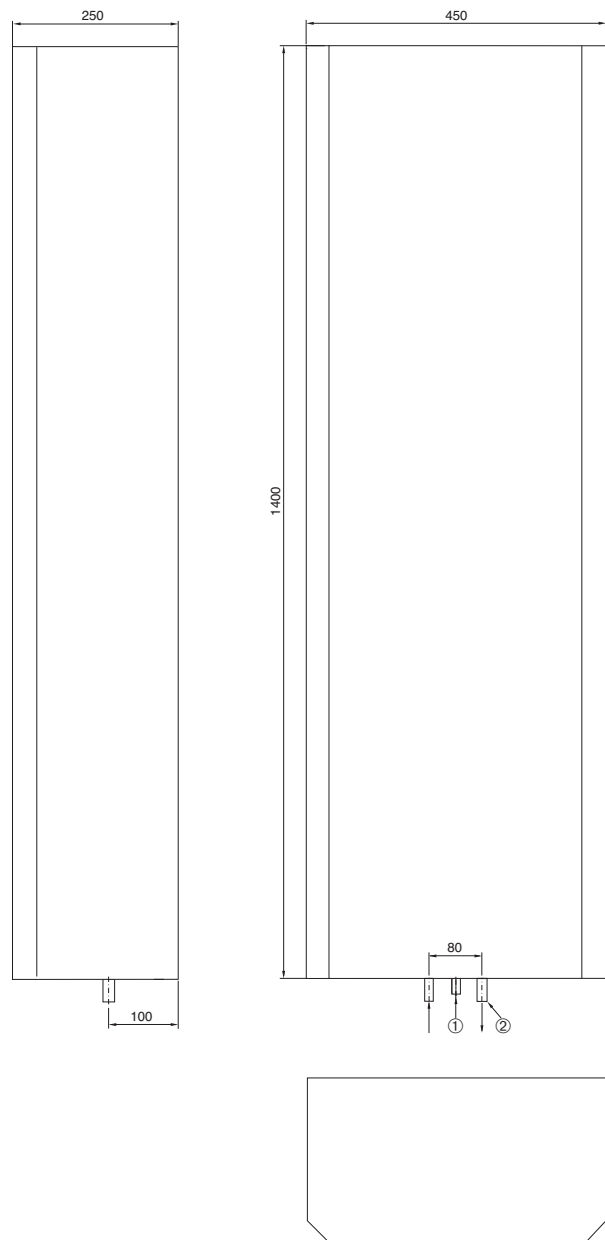
- ① Kondensatablauf
- ① Condensate discharge
- ① Ecoulement d'eau de condensation
- ① Condensafvoer
- ① Kondensavlopp
- ① Dispositivo di scarico condensa
- ① Salida del agua de condensación
- ① 凝縮水排出器

- ② Kühlwasser-Anschluß 1/2"
- ② Cooling water connection 1/2"
- ② Branchement eau de refroidissement 1/2"
- ② Aansluiten koelwater 1/2"
- ② Kylvattenanslutning 1/2"
- ② Allacciamento liquido frigorifero 1/2"
- ② Acometida de 1/2" del agua de refrigeración
- ② 給水部 1/2 インチ

Befestigungsbohrungen Einbau
Fastening holes for internal mounting
Perçages pour montage encastré
Bevestigingsgaten voor inbouw
Montagehål bild, inbygggnad
Fori di fissaggio per installazione incassata
Taladros de fijación para montaje interior
取付穴 全埋め込み取付け

Montageausbruch Anbau
Mounting cut-out for external mounting
Découpe pour montage en saillie
Montage-uitsparingen, aanbouw
Montagehål bild, påbygggnad
Feritoia per installazione sporgente
Escotadura de montaje para montaje exterior
取付用カットアウト 表面取付け

SK 3216.100

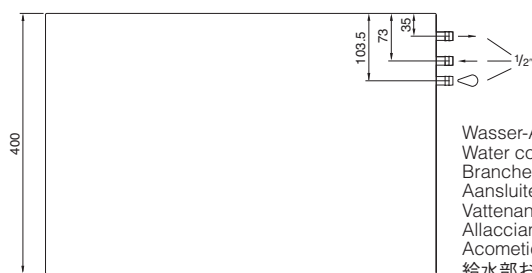
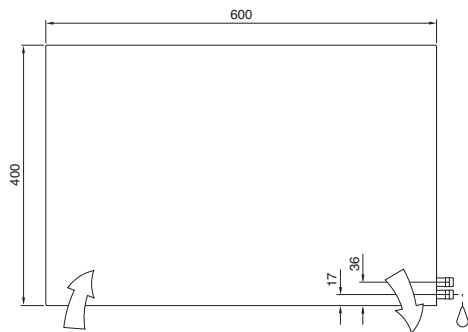
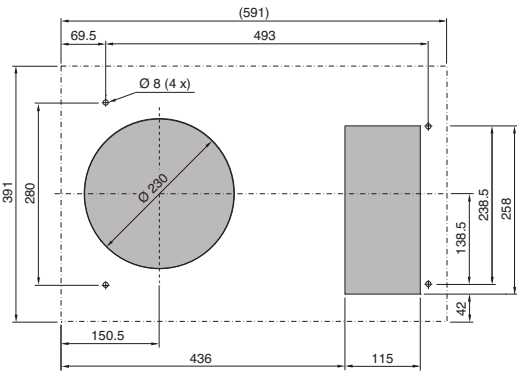


① Kondensatablauf
 ① Condensate discharge
 ① Ecoulement d'eau de condensation
 ① Kondensafvoer
 ① Kondensavlopp
 ① Dispositivo di scarico condensa
 ① Salida del agua de condensación
 ① 凝縮水排出器

② Kühlwasser-Anschluß 1/2"
 ② Cooling water connection 1/2"
 ② Branchement eau de refroidissement 1/2"
 ② Aansluiten koelwater 1/2"
 ② Kylvattenanslutning 1/2"
 ② Allacciamento liquido refrigerante 1/2"
 ② Acometida de 1/2" del agua de refrigeración
 ② 給水部 1/2 インチ

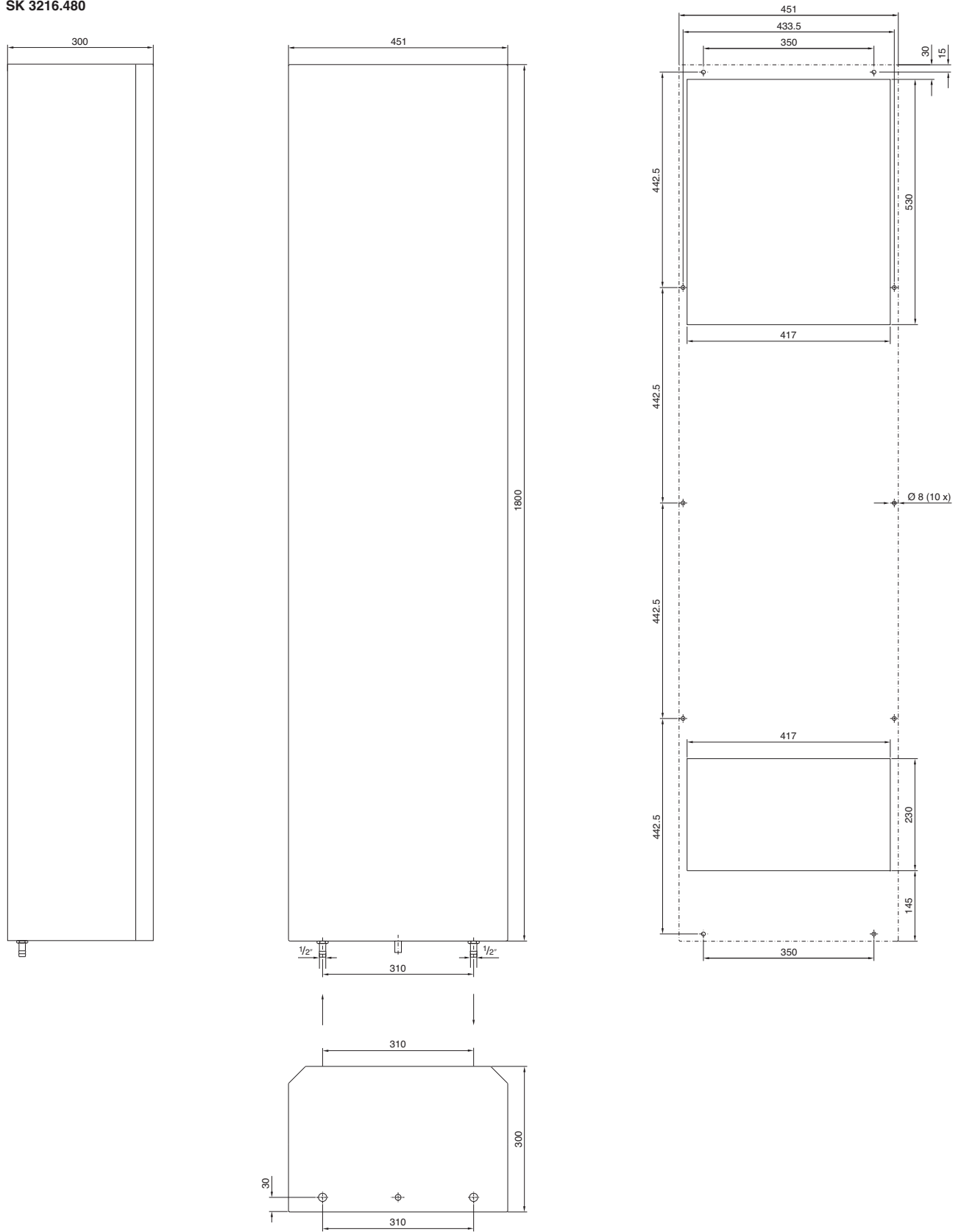
Montageausschnitt Dachaufbau
Mounting cut-out for roof mounting
Découpe pour montage sur toit
Montage-uitsparingen voor dakopbouw
Hål för takmontage
Feritoia per struttura tetto
Escotadura de montaje para montaje en el techo
取付用カットアウト ルーフ型

SK 3219.100



Montageausbruch Anbau
Mounting cut-out for external mounting
Découpe pour montage en saillie
Montage-uitsparingen, aanbouw
Montagehål bild, påbyggnad
Feritoia per installazione sporgente
Escotadura de montaje para montaje exterior
取付用カットアウト 表面取付け

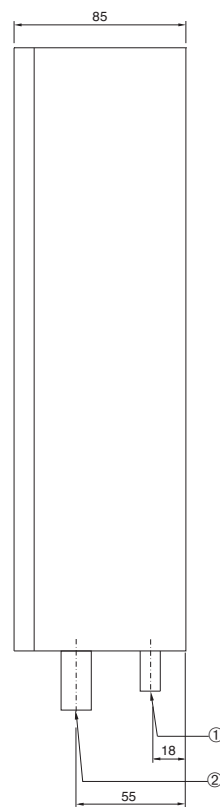
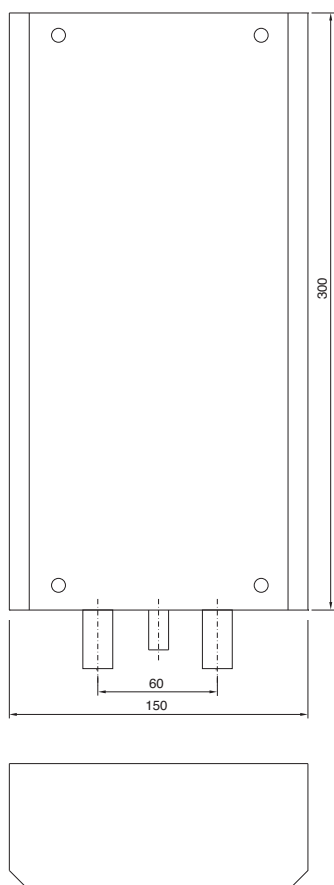
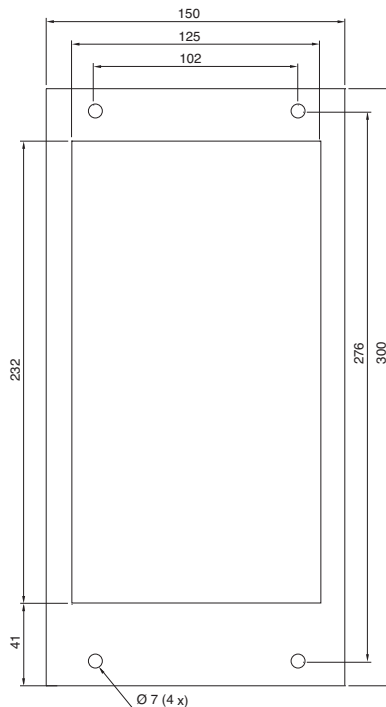
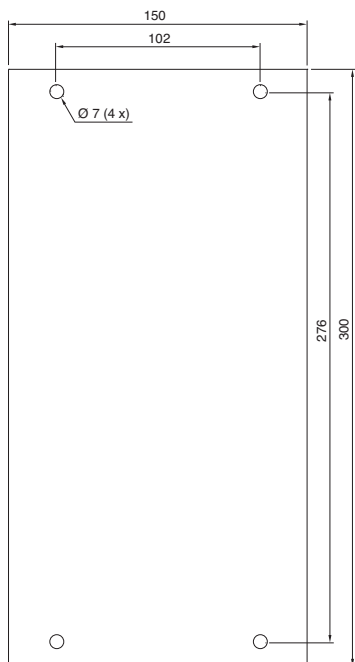
SK 3216.480



Befestigungsbohrungen Einbau
Fastening holes for internal mounting
Perçages pour montage encastré
Bevestigingsgaten voor inbouw
Montagehål bild, inbygggnad
Fori di fissaggio per installazione incassata
Taladros de fijación para montaje interior
取付穴 全埋め込み取付け

Montageausbruch Anbau
Mounting cut-out for external mounting
Découpe pour montage en saillie
Montage-uitsparingen, aanbouw
Montagehål bild, påbygggnad
Feritoia per installazione sporgente
Escotadura de montaje para montaje exterior
取付用カットアウト 表面取付け

SK 3212.xxx



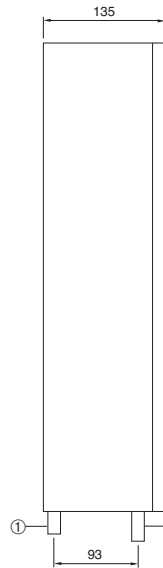
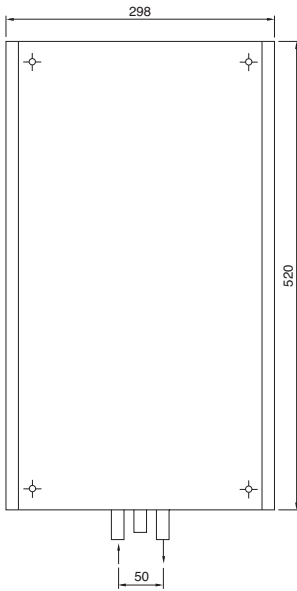
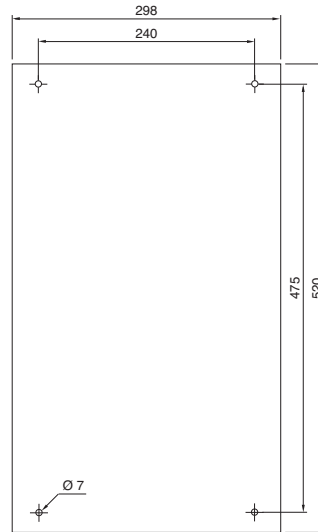
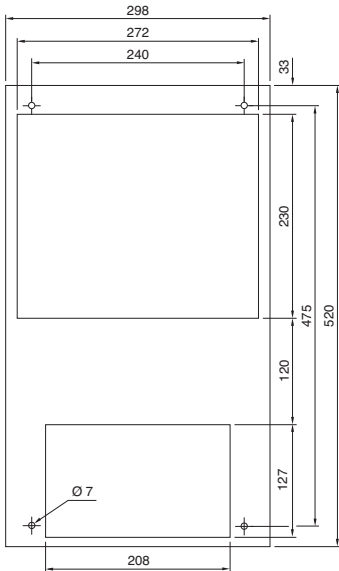
- ① Kondensatablauf
- ① Condensate discharge
- ① Ecoulement d'eau de condensation
- ① Condensafvoer
- ① Kondensavlopp
- ① Dispositivo di scarico condensa
- ① Salida del agua de codensación
- ① 凝縮水排出器

- ② Kühlwasser-Anschluß 3/8"
- ② Cooling water connection 3/8"
- ② Branchement eau de refroidissement 3/8"
- ② Aansluiten koelwater 3/8"
- ② Kylvattenanslutning 3/8"
- ② Allacciamento liquido frigorifero 3/8"
- ② Acometida de 3/8" del agua de refrigeración
- ② 給水部 3/8 インチ

Montageausbruch Anbau
Mounting cut-out for external mounting
Découpe pour montage en saillie
Montage-uitsparingen, aanbouw
Montagehål bild, påbyggnad
Feritoia per installazione sporgente
Escotadura de montaje para montaje exterior
取付用カットアウト 表面取付け

Befestigungsbohrungen Einbau
Fastening holes for internal mounting
Perçages pour montage encastré
Bevestigingsgaten voor inbouw
Montagehål bild, inbyggnad
Fori di fissaggio per installazione incassata
Taladros de fijación para montaje interior
取付穴 全埋め込み取付け

SK 3217.100



- ① Kondensatablauf
- ① Condensate discharge
- ① Ecoulement d'eau de condensation
- ① Condensafvoer
- ① Kondensavlopp
- ① Dispositivo di scarico condensa
- ① Salida del agua de codensación
- ① 凝縮水排出器

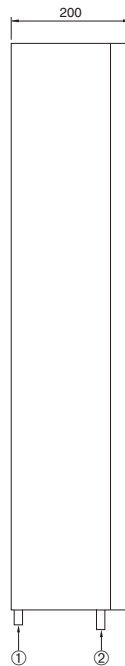
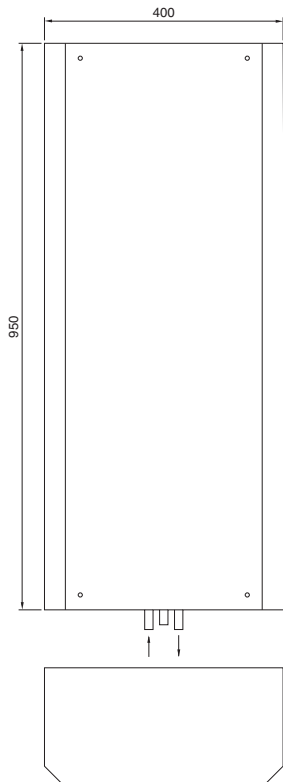
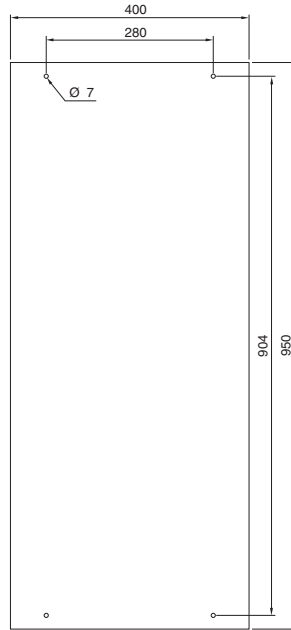
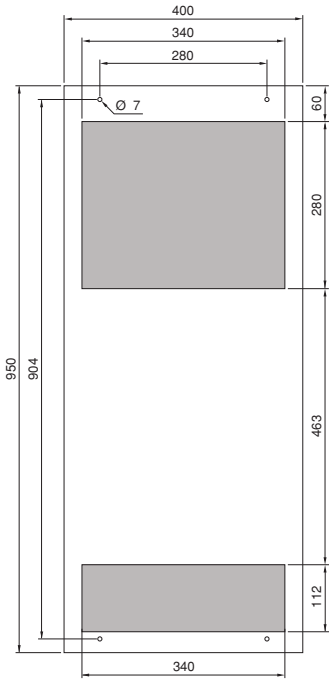
- ② Kühlwasser-Anschluß 1/2"
- ② Cooling water connection 1/2"
- ② Branchement eau de refroidissement 1/2"
- ② Aansluiten koelwater 1/2"
- ② Kylvattenanslutning 1/2"
- ② Allacciamento liquido frigorifero 1/2"
- ② Acometida de 1/2" del agua de refrigeración
- ② 給水部 1/2 インチ



Montageausbruch Anbau
Mounting cut-out for external mounting
Découpe pour montage en saillie
Montage-uitsparingen, aanbouw
Montagehål bild, påbyggnad
Feritoia per installazione sporgente
Escotadura de montaje para montaje exterior
取付用カットアウト 表面取付け

Befestigungsbohrungen Einbau
Fastening holes for internal mounting
Perçages pour montage encastré
Bevestigingsgaten voor inbouw
Montagehål bild, inbyggnad
Fori di fissaggio per installazione incassata
Taladros de fijación para montaje interior
取付穴 全埋め込み取付け

SK 3218.xxx



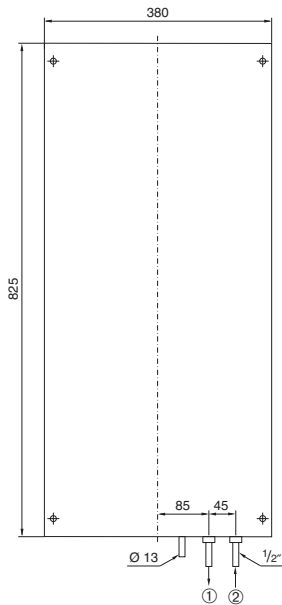
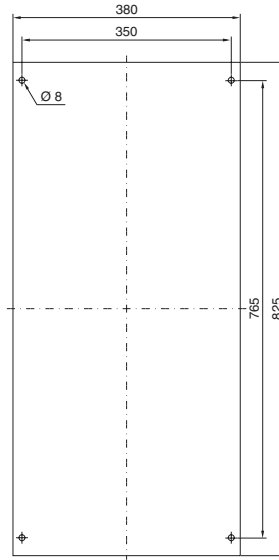
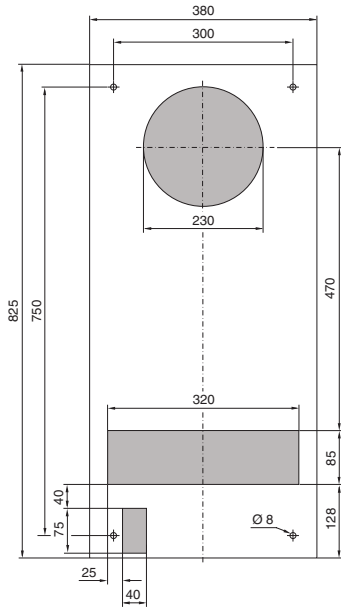
- ① Kondensatablauf
- ① Condensate discharge
- ① Ecoulement d'eau de condensation
- ① Condensafvoer
- ① Kondensavlopp
- ① Dispositivo di scarico condensa
- ① Salida del agua de codensación
- ① 凝縮水排出器

- ② Kühlwasser-Anschluß 1/2"
- ② Cooling water connection 1/2"
- ② Branchement eau de refroidissement 1/2"
- ② Aansluiten koelwater 1/2"
- ② Kylvattenanslutning 1/2"
- ② Allacciamento liquido frigorifero 1/2"
- ② Acometida de 1/2" del agua de refrigeración
- ② 給水部 1/2 インチ

Montageausbruch Anbau
Mounting cut-out for external mounting
Découpe pour montage en saillie
Montage-uitsparingen, aanbouw
Montagehål bild, påbyggnad
Feritoia per installazione sporgente
Escotadura de montaje para montaje exterior
取付用カットアウト 表面取付け

Befestigungsbohrungen Einbau
Fastening holes for internal mounting
Perçages pour montage encastré
Bevestigingsgaten voor inbouw
Montagehål bild, inbyggnad
Fori di fissaggio per installazione incassata
Taladros de fijación para montaje interior
取付穴 全埋め込み取付け

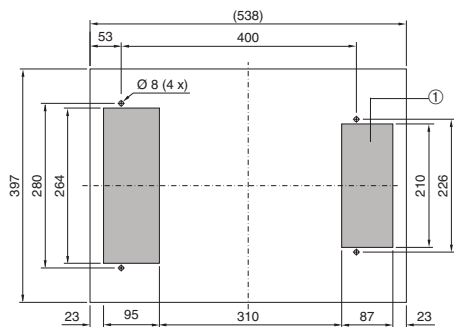
SK 3247.000



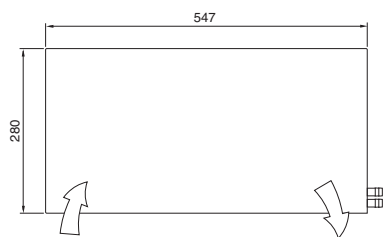
- | | |
|-------------------|--------------------|
| ① Wasseraustritt | ② Wassereintritt |
| ① Water outlet | ② Water inlet |
| ① Départ d'eau | ② Arrivée d'eau |
| ① Wateruitrede | ② Waterintrede |
| ① Vattenutgång | ② Vatteningång |
| ① Uscita acqua | ② Entrata acqua |
| ① Salida del agua | ② Entrada del agua |
| ① 放水口 | ② 吸水口 |

Montageausbruch Anbau
Mounting cut-out for external mounting
Découpe pour montage en saillie
Montage-uitsparingen, aanbouw
Montagehålbild, påbyggnad
Feritoia per installazione sporgente
Escotadura de montaje para montaje exterior
取付用カットアウト 表面取付け Anbau

SK 3249. xxx



- ① Luftaustritt
- ① Air outlet
- ① Départ d'air
- ① Inblaaslucht
- ① Luftutlopp
- ① Uscita aria
- ① Salida del aire
- ① 空気吹出口



Tab. 2.1 Technische Daten
 Tab. 2.1 Technical data
 Tab. 2.1 Données techniques
 Tab. 2.1 Technische gegevens
 Tab. 2.1 Tekniska data
 Tab. 2.1 Caratteristiche tecniche
 Tab. 2.1 Datos técnicos
 図 2.1 仕様

D	Bemessungsbetriebsspannung	Bemessungsstrom	Vorsicherung T	Einschalt-dauer	Nutzkühlleistung	Kühlmedium: Wasser (s. Spezifikation)	Wasservorlauf-temperatur	Umgebungs-temperaturbereich	Betriebs-druck	Geräusch-pegel	Schutzart Innenkreislauf Außenkreislauf	Abmessungen (B x H x T) mm	Gewicht	Farbton
GB	Operating voltage	Rated current	Pre-fuse T	Duty cycle	Useful cooling output	Refrigerant: Water (see specification)	Water inlet temperature	Ambient temperature	Operating pressure	Noise level	Protection categ. Internal circuit External circuit	Dimensions (W x H x D) mm	Weight	Colour
F	Tension nominale	Courant nominal	Dispositif de sécurité T	Durée de mise en circuit	Puissance frigorifique en régime permanent	Fluide frigorigène: de l'eau (voir les spécifications)	Température de l'eau à l'entrée	Température ambiante	Pression de régime	Niveau sonore	Ind. de protect. Circuit intérieur Circuit extérieur	Dimensions (L x H x P) mm	Poids	Teinte
NL	Bedrijfs-spanning	Nominale stroom	Voor-zekering, traag T	Inschakel-duur	Nuttig koelvermogen	Koelmedium: Water (zie specificatie)	Waterinlaat-temperatuur	Omgevings-temperatuur-bereik	Bedrijfs-druk	Geluidsnivo	Beschermklasse Inwendig circuit Uitwend. circuit	Afmetingen (B x H x D) mm	Gewicht	Kleur
S	Märkspanning	Märkström	Försäkring T	Inkopp-lingstid	Effektiv kyl effekt	Kylmedel: Vatten (se specifikation)	Tillvatten-temperatur	Omgivnings-temperatur	Vattentryck	Ljudnivå	Kapslingsklass Inre kretslopp Yttre kretslopp	Mått (B x H x D) mm	Vikt	Färgton
I	Tensione nominale	Corrente nominale	Fusibile ritardato T	Intermit-tenza	Potenza frigorifera utile	Mezzo frigorifero: Acqua (vedi specifica)	Temperatura di ingresso dell'acqua	Campo di temperatura d'impiego	Pressione di esercizio	Livello di rumorosità	Grado di protez. Circuito interno Circuito esterno	Dimensioni (L x A x P) mm	Peso	Colore
E	Tensión de servicio	Intensidad nominal	Fusible T	Duración de conexión	Potencia frigorífica útil	Agente refrigerante: Agua (ver especificación)	Temperatura del agua de entrada	Campo de temperatura ambiente	Presión máxima admisible	Nivel de ruido	Protección Circuito interior Circuito exterior	Dimensiones (anch. x alt. x prof.) mm	Peso	Color
J	定格電圧	定格電流	バックアップヒューズ	デュエィサイクル	有効冷却能力	冷却材：水（冷却材仕様参照）	注入時水温	外部温度範囲	動作圧	騒音レベル	保護等級 内部回路 外部回路	外形寸法（幅 x 高さ x 奥行）mm	質量	カラー
					L35 W10, 200 l/h L35 W10, 400 l/h						EN 60 529			
SK 3212.024	24 VDC,	1,20 A	2,0 A	100%	300 W (200 l/h)		> +1°C – +30°C	+1°C – +70°C	1 – 10 bar	42 dB (A)	IP 55	150 x 300 x 80	3 kg	RAL 7035
SK 3214.100	230 V, 50/60 Hz	0,17 A / 0,18 A	2,0 A / 2,0 A	100%	600 W (200 l/h) 650 W (400 l/h)		> +1°C – +30°C	+1°C – +70°C	1 – 10 bar	42 dB (A)	IP 55	200 x 500 x 100	7 kg	RAL 7035
SK 3217.100	230 V, 50/60 Hz	0,60 A / 0,55 A	4,0 A / 4,0 A	100%	1000 W (200 l/h) 1100 W (400 l/h)		> +1°C – +30°C	+1°C – +70°C	1 – 10 bar	44 dB (A)	IP 55	298 x 520 x 135	9,5 kg	RAL 7035
SK 3215.100	230 V, 50/60 Hz	0,38 A / 4,0 A	4,0 A / 4,0 A	100%	1250 W (200 l/h) 1300 W (400 l/h)		> +1°C – +30°C	+1°C – +70°C	1 – 10 bar	53 dB (A)	IP 55	200 x 950 x 100	13 kg	RAL 7035
SK 3247.000	230 V, 50/60 Hz	0,43 A / 0,50 A	4,0 A / 4,0 A	100%	1540 W (200 l/h) 1700 W (400 l/h)		> +1°C – +30°C	+1°C – +70°C	1 – 10 bar	51 dB (A)	IP 55	380 x 825 x 105	17 kg	RAL 7035
SK 3218.104	230 V, 50/60 Hz	0,42 A / 0,48 A	4,0 A / 4,0 A	100%	2250 W (200 l/h) 2650 W (400 l/h)		> +1°C – +30°C	+1°C – +70°C	1 – 10 bar	42 dB (A)	IP 55	400 x 950 x 200	19 kg	RAL 7035
SK 3218.100	230 V, 50/60 Hz	0,42 A / 0,48 A	4,0 A / 4,0 A	100%	3000 W (200 l/h) 3500 W (400 l/h)		> +1°C – +30°C	+1°C – +70°C	1 – 10 bar	42 dB (A)	IP 55	400 x 950 x 200	21 kg	RAL 7035
SK 3216.100	230 V, 50/60 Hz	0,98 A / 1,10 A	4,0 A / 4,0 A	100%	5000 W (400 l/h)		> +1°C – +30°C	+1°C – +70°C	1 – 10 bar	61 dB (A)	IP 55	450 x 1400 x 250	56 kg	RAL 7035
SK 3216.480	400 V, 3-, 50/60 Hz 480 V, 3-, 60 Hz	1,4 A / 1,6 A 1,2 A	4,0 A / 4,0 A	100%	7000 W (500 l/h)		> +1°C – +30°C	+1°C – +70°C	1 – 10 bar	70 dB (A)	IP 55	450 x 1800 x 300	79 kg	RAL 7035
SK 3249.104	230 V, 50/60 Hz	0,91 A / 0,94 A	4,0 A / 4,0 A	100%	1700 W (200 l/h) 1900 W (400 l/h)		> +1°C – +30°C	+1°C – +70°C	1 – 10 bar	47 dB (A)	IP 55	547 x 280 x 404	19 kg	RAL 7035
SK 3249.100	230 V, 50/60 Hz	0,91 A / 0,94 A	4,0 A / 4,0 A	100%	2250 W (200 l/h) 2500 W (400 l/h)		> +1°C – +30°C	+1°C – +70°C	1 – 10 bar	47 dB (A)	IP 55	547 x 280 x 404	21 kg	RAL 7035
SK 3219.100	230 V, 50/60 Hz	1,2 A / 1,8 A	4,0 A / 4,0 A	100%	3330 W (200 l/h) 4000 W (400 l/h)		> +1°C – +30°C	+1°C – +70°C	1 – 10 bar	56 dB (A)	IP 55	600 x 400 x 400	38 kg	RAL 7035

目次

1. 用途
2. 仕様
3. 取付け
4. 配線接続について
5. 冷却水の配管
6. 冷却運転とコントロール
7. 漏水・温度管理モニター
8. お手入れについて
9. 同梱品と保証について
10. 凝縮水排出時のご注意
11. 安全に関するご注意
12. 水質に関するご注意
13. スペアリスト

1. 用途

水冷ヒートエクスチェンジャーは、エンクロージャーからの熱を分散させ、エンクロージャー内部の温度を下げることで、熱に弱い精密機器を保護する目的で企画・構築されました。特に、温度範囲が+40°C~+70°Cまでの使用環境で、システム上の理由から、空冷ヒートエクスチェンジャー、エンクロージャー用クーラー、フィルターファンなど、放熱を効率よく経済的に解消する機器を設置できない環境に適しています。

2. 仕様

(表2.1を参照)

3. 取付け

ユニット開口部のカットアウトには、同梱の穴加工用テンプレートをご使用ください。

3.1 SK 3247.000

ユニットには次のような取付方法があります。

- a) エンクロージャーへの表面取付け
30ページの図を参照
- b) エンクロージャー内への全埋め込み取付け
30ページの図を参照

同梱のパッキンをカットし、図3.2を参考にユニットに貼り付けます。

3.2 SK 3219.100 / SK 3249.xxx

このユニットは31ページの図を参考にエンクロージャーのトップパネルに取付けます。その際、トップパネルを掃除してから密閉用プレートを貼り付けてください。

3.3 SK 3212.230 / SK 3214.100 / SK 3215.100 / SK 3216.xxx / SK 3217.100 / SK 3218.xxx

表面取付け (30ページの図を参照) :

4つの取付ボルト①に、ワッシャー②とナット③を付け、架装位置④に合わせてから、エンクロージャーに固定します。ヒートエクスチェンジャー⑤を押さえながら、4本のネジ⑥で固定します。

全埋め込み取付け (30ページの図を参照) :

4つの取付ボルト①を、ユニット背面から差し込みます。取付補助器具の固定用リング⑦を取付ボルトにはめます。ユニットをワッシャー②とナット③でエンクロージャーの架装位置に合わせて外から固定します。保護キャップ⑧をナットにかぶせます。

4. 配線接続について

接続電圧と接続周波数は銘板に表示されている値に合わせてください。このユニットは、スイッチを切った時に最低3mmの隙間が確保されている断路器から電源に接続する必要があります。ユニットの供給口に他の温度管理装置を追加接続しないでください。銘板に表示されたヒューズを使用して配線の保護を行ってください。取付ける際は、必ず指示に従ってください。電源接続は必ず配線図に従って行ってください (32ページの図を参照)。

5. 冷却水の配管

冷却水の配管には丈夫でしなやかなホースを使用し、安全のため留め具使ってください。(水流の向きや水漏れがないか必ず確認してください。)

ユニットの換気装置は1つだけです。圧力密閉システムを使用する場合は、対応する換気ユニットを水のある側に取付けてください。ウォーターサーキュレーションは汚染や水圧超過のないようにしてください (使用時最大水圧10 bar)。

取付ける際は、必ず指示に従ってください。

6. 冷却運転とコントロール

空循環用ファンは常時稼働しており、エンクロージャー内の温度配分が均一になるよう管理しています。マグネットバルブが設定温度に合わせて冷却水の流れをコントロールします。設定温度範囲は+20°C~60°Cです。エンクロージャーの設定温度の変更については、次のとおりです。

- 6.1 SK 3214.100 / SK 3215.100 / SK 3216.xxx / SK 3217.100 / SK 3218.xxx では、ユニット背面のサーモスタット。
- 6.2 SK 3247.000 では、内蔵されているサーモスタットのつまみ。つまみを使用する際にはユニットカバーを取り外してください。
- 6.3 SK 3219.100 / SK 3249.xxx では、制御PCBのポテンシャルメータP1。ポテンシャルメータを使用する際にはユニットカバーとPCBカバーを取り外してください。
- 6.4 SK 3212.xxx にはコントロールユニットがありません。

7. 漏水・温度管理モニター

7.1 温度管理モニター

エンクロージャーの内部温度が次の値を超過した場合

- 10K: SK 3247.000 / SK 3214.100 / SK 3215.100 / SK 3216.xxx / SK 3217.100 / SK 3218.xxx
- 7K: SK 3219.100 / SK 3249.xxx

設定値を上記の内容で上回ると、無電位切替がはたらきます。コンタクトにセパレートケーブルが使用されるユニットは、SK 3247.000 です。コンタクトにセパレートプラグが使用されるユニットはSK 3219.100 / SK 3249.xxxで、それぞれ外部に送られます。

SK 3214.100 / SK 3215.100 / SK 3216.xxx / SK 3217.100 / SK 3218.xxx ではユニット背面にあるプラグインターミナルで、無電位切替への接続が行われます。

7.2 漏水モニター (SK 3219.100 / SK 3249.xxxのみ)

SK 3219.100 / SK 3249.xxx で密閉が充分でなかったりウォーターサーキュレーションパイプに亀裂が生じると、次のような機能が働きます。

- a) マグネットバルブが冷却水の供給をただちに停止
- b) 無電位切替作動後、
- c) ファンが停止

8. お手入れについて

この水冷ヒートエクスチェンジャーはメンテナンスフリーです。冷却水が汚れた場合は、必ずフィルターを使用してください (12参照)。凝縮水排出器の作動状態を定期的に点検してください。

9. 同梱品と保証について

9.1 SK 3247.000 / SK 3212.xxx / SK 3214.100 / SK 3215.100 / SK 3216.xxx / SK 3217.100 / SK 3218.xxx

- 1 水冷ヒートエクスチェンジャー (接続処理済み)
- 1 接着テープ
- 4 取付ボルト (SK 3247.000の全埋め込み取付け)
- 4 フラインドナット M6 x 30 (全埋め込み取付け)
- 4 皿ネジ M6*
- 4 固定用リング
- 4 ナット M6
- 4 ワッシャー A 6.4
- 4 保護キャップ
- 1 取扱説明書
- 1 穴加工用テンプレート

* SK 3214.100 / SK 3215.100 / SK 3216.xxx / SK 3217.100 / SK 3218.xxx にのみ、フラインドナットの代わりに付属。

9.2 SK 3219.100 / SK 3249.xxx

- 1 水冷ヒートエクスチェンジャー (接続処理済み)
- 1 密閉用プレート
- 4 両ネジボルト
- 4 ナット M6
- 4 歯付きワッシャー J 6.4
- 1 取扱説明書
- 1 穴加工用テンプレート
- 1 ホース用管継手 (角度あり)
- 1 アダプター
- 2 コネクタ
- 1 アイボルト (SK 3219.100のみ)

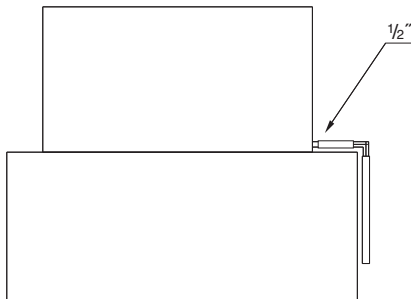
保証 :

ユニットを正しくお使いいただいた場合の保証は、納品日より1年間です。保証期間中に返送されたユニットの修理・交換は無料になります。このユニットは、エンクロージャーの冷却以外には使用しないでください。指定以外の用途によるご使用や誤った接続を行った場合、メーカー保証は無効となります。このような原因で発生した不具合に関して、メーカーは責任を負いません。

10. 凝縮水排出時のご注意

発生した凝縮水がスムーズに流れるよう、パイプサポートはユニットから1/2インチ突出した状態で排水ホースに差し込んでください。
SK 3219.100 / SK 3249.xxx では、排水ホースをホース用管継手につなげてください（ホースが折れ曲がらないように充分ご注意ください）。その後、凝縮水がユニット内部に逆流したりあふれないよう、まっすぐ下に降ろしてください。

図 10.1 凝縮水の排出
SK 3219.100 / SK 3249.xxx



凝縮水の排出をきちんと行うために、次の点には特にご注意ください：

- 排出ホースは折り曲げずに敷設する
- ホースの連結部を短縮しない
- 排出ホースは必ず下向きにする

凝縮水の増加を抑えるため、また消費電力を抑えるためにも冷却水の温度は所要冷却能力に合わせてください（性能表参照）。

11. 安全に関するご注意

- 全埋め込み取付けの際には、必ずエンクロージャーから凝縮水を完全に排出してください。
- 霜による器具の損傷を避けるため、ウォーターサーキュレーション全体の温度が最低許容水温の+1°Cを下回らないようにしてください。
- 凍結防止用の製品を使用する際は、必ずメーカーの許諾を得てください。
- 水点下での保管や移動を行う場合は、圧縮空気を使用して必ず水を完全に抜き取ってください。
- 水温が低すぎると露点に達してしまうため（凝縮が始まります）、サーモスタットは低く設定しすぎないようにしてください。
- エンクロージャーの四方、特にケーブル引込部分をきちんと密閉してください（IP 54）。密閉されていないと、凝縮の原因になります。

12. 水質に関するご注意

上記機器を安全に使用していただくため、冷却水ガイドラインを必ず遵守してください（VGB-R 455 P）。冷却水にはボイラスケール（水垢）や沈殿物が生じないようにします；そのためには水中の硬度、特に炭酸硬度をごく少量に抑えることが重要です。とりわけ運転中に再冷却を行う場合、炭酸硬度が上がり過ぎないようにする必要があります。しかし、冷却水は軟度が高すぎても腐食が生じてしまいます。冷却水を再冷却する際は、大量の水で希釈し塩分濃度を上げないようにしてください。溶質濃度が上昇することで導電率も上昇し、水が腐敗しやすくなります。そのため、適度な量の淡水を投入すると同時に濃縮水の一部排出も行ってください。

ボイラスケールが生じやすく、除去が難しい石膏質の水は冷却には適しません。冷却水には鉄やマグネシウムを含まないものをご使用ください。これらの物質が含まれていると、沈殿物でパイプが詰まる原因となります。汚泥や微生物による汚染の原因となるため、有機物の含有はごく微量に抑えてください。

12.1 再冷却システムでの水の用意とお手入れについて

冷却する機器に応じて、冷却水に求められる純度が定められています。使用する水の準備やお手入れは、不純物やサイズ、再冷却システムの構成内容に応じて、適切な作業順序で行ってください。産業用冷却システムで主な不純物を除去する最も一般的な手順は、次のとおりです：

水の汚染	処置
機械による汚染	次のフィルターで濾過する -メッシュフィルター -サンドフィルター -カートリッジフィルター -プレコート式フィルター
硬度が高すぎる	イオン交換を行って水を軟らかくする
機械による汚染物質や硬度を上げる物質を緩和する	安定剤や分散剤を注入する
化学物質汚染を緩和する	不活性剤や抑制剤を水に入れる
微生物や藻類による生物学的汚染	水に殺生剤を入れる

少なくとも片側で水を使用した再冷却ユニットとして正しく運転を行うためには、

システム用水が基本的に以下の水質データの範囲を外れないようにしてください：

水質データ	SK 3212.xxx / SK 3247.000 / SK 3219.100 / SK 3249.100 / SK 3214.100 / SK 3215.100 / SK 3216.xxx / SK 3217.100 / SK 3218.100	SK 3218.104 ¹⁾ / SK 3249.104 ¹⁾
pH値	7 - 8.5	6 - 9
炭酸硬度	> 3 < 8 °dH	1 - 12 °dH
遊離炭酸	8 - 15 mg/dm ³	1 - 100 mg/dm ³
従属性遊離炭酸量	8 - 15 mg/dm ³	なし
侵食性遊離炭酸量	0 mg/dm ³	0 - 400 mg/dm ³
硫化物	なし	なし
酸素	< 10 mg/dm ³	< 10 mg/dm ³
塩化物イオン	< 50 mg/dm ³	< 200 mg/dm ³
硫酸イオン	< 250 mg/dm ³	< 500 mg/dm ³
硝酸塩、亜硝酸塩	< 10 mg/dm ³	< 100 mg/dm ³
COD（化学的酸素要求量）	< 7 mg/dm ³	< 40 mg/dm ³
アンモニア	< 5 mg/dm ³	< 20 mg/dm ³
鉄	< 0.2 mg/dm ³	なし
マンガン	< 0.2 mg/dm ³	なし
伝導率	< 2200 μS/cm	< 4000 μS/cm
蒸発後の固形残渣	< 500 mg/dm ³	< 2000 mg/dm ³
過マンガン酸カリウム消費量	< 25 mg/dm ³	< 40 mg/dm ³
	< 3 mg/dm ³	
浮遊物質	> 3 < 15 mg/dm ³ 適宜、浮遊物質の除去をお勧めします < 15 mg/dm ³ 継続的に浄水を行うことをお勧めします	

¹⁾ 実験条件では全く腐敗が無かったことから、システムは更に高い腐敗性のある塩水（海、水など）にも耐え得ると考えられます。

13. スペアリスト

（28 ページ参照）

Position Item Pos. Pos. Pos. Pos. Posición 項目	Ersatzteil- liste	Spares list	Liste de pièces détachées	Lijst reserve- delen	Reserv- delslista	Lista dei pezzi di ricambio	Lista de piezas de repuesto	スペア パーツ
	D	GB	F	NL	S	I	E	J
	Bezeichnung	Description	Signification	Benaming	Beteckning	Descrizione	Descripción	製品名
10	Ventilator, komplett	Fan, complete	Ventilateur, complète	Ventilator, kompleet	Fläkt, komplett	Ventilatore, completa	Ventilador, completo	ファン、 一式
15	Zubehörbeutel	Dispatch bag	Pochette d'accessoires	Zakje toebehoren	Tillbehörspåse	Sacchetto accessori	Bolsa de accesorios	アクセサリー バッグ
16	Abdichtplatte	Sealing plate	Plaque d'étanchéité	Afdichtplaat	Tätningssplatta	Piastra di tenuta	Placa de estanqueidad	密閉用プレート
32	Magnetventil, komplett	Solenoid valve, complete	Vanne électroma- gnétique, complète	Magneetventiel, kompleet	Magnetventil, komplett	Valvola elettromag- netica, completa	Electroválvula, completa	マグネットバルブ、 一式
33	Rückschlagventil	Flap valve	Clapet antiretour	Terügstroomventiel	Backventil	Valvola di non ritorno	Válvula de retención	フラップバルブ
35	Zwei-Stufen- Thermostat	Two-stage thermostat	Thermostat à deux paliers	Tweestanden- thermostaat	Tvåstegs- termostat	Termostato a due stadi	Termostato de dos estados	二段階式 サーモスタット
40	Steuerplatine komplett	Control PCB complete	Platine de com- mande, complète	Stuurstroombprint, kompleet	Styrkort, komplett	Piastra circuito stampate, completa	Pletina de mando completa	コントロールPCB、 一式
48	Lufttrittsgitter	Air inlet grille	Grille d'entrée d'air	Luchtinlaatrooster	Luftgångsgaller	Griglia d'entrata dell'aria	Rejilla de entrada de aire	吸気グリッド
71	Temperaturfühler	Temperature sensor	Sonde de température	Temperatuursensor	Temperaturgivare	Sonda di temperatura	Sonda térmica	温度センサー
73	Leckagesensor	Leakage sensor	Palpeur de fuite	Lekkagesensor	Läckagesensor	Rivelatore di perdite	Sensor de fugas de agua	漏水モニター
75	Haube, komplett	Cover, complete	Couvercle, complète	Afdekkap, kompleet	Huv, komplett	Calotta, completa	Cubierta completa	カバー、 一式
91	Wärmetauscher	Heat exchanger	Echangeur thermique	Warmtewisselaar	Värmeväxlare	Scambiatore di calore	Intercambiador de calor	ヒートエクスチェン ジャー
95	Bodenwanne, komplett	Base tray, complete	Bac de rétention, complète	Bodemplaat, kompleet	Bottentråg, komplett	Vaschetta di racc. cond., completa	Bandeja de base completa	ベーストレイ、 一式

Bei Bestellung unbedingt angeben

Typ:

Fabrikations-Nr.:

Herstelldatum:

Ersatzteil-Nr.:

Absolutely necessary in case of order

Type:

Fabrication no.:

Manufacturing date:

Spare part no.:

スペアパーツご発注時に必ずご記入下さい。

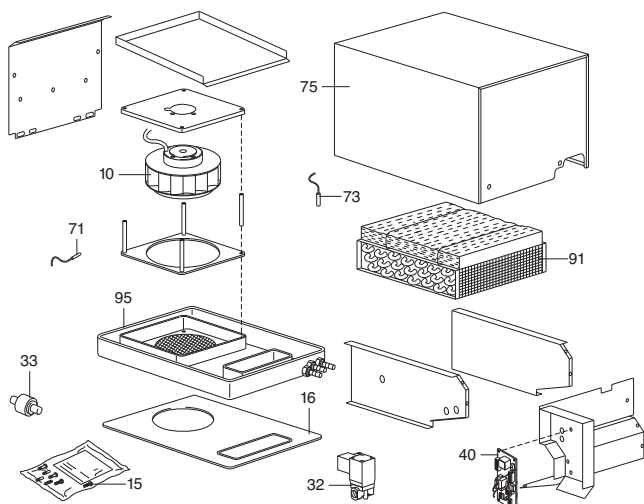
クーラー型式:

製造番号:

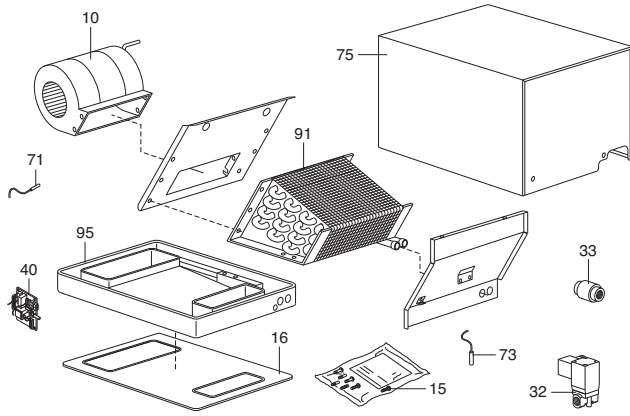
製造日時:

スペアパーツ番号:

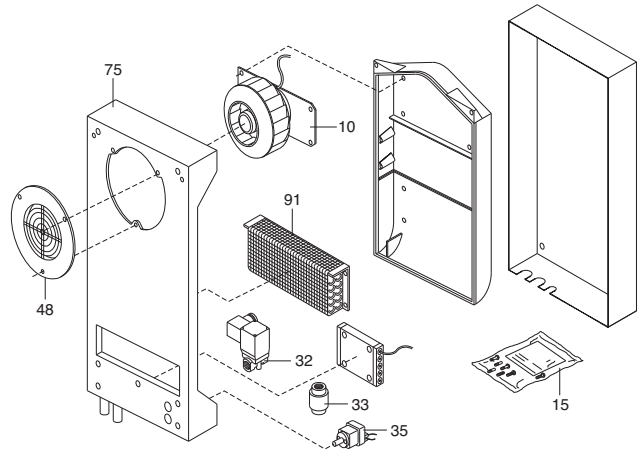
SK 3219.100



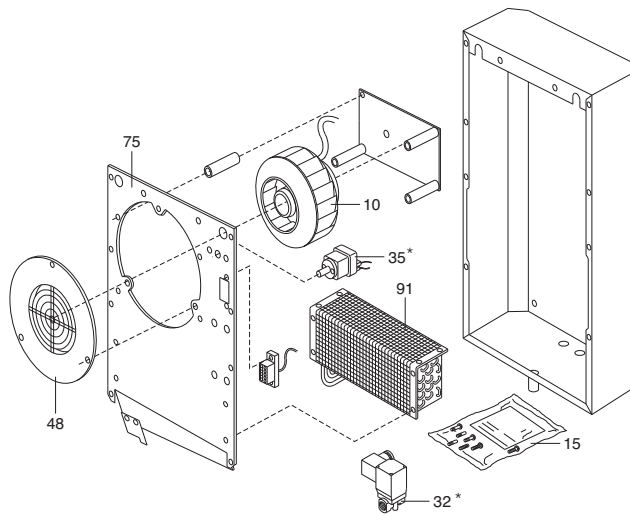
SK 3249.100 / SK 3249.104



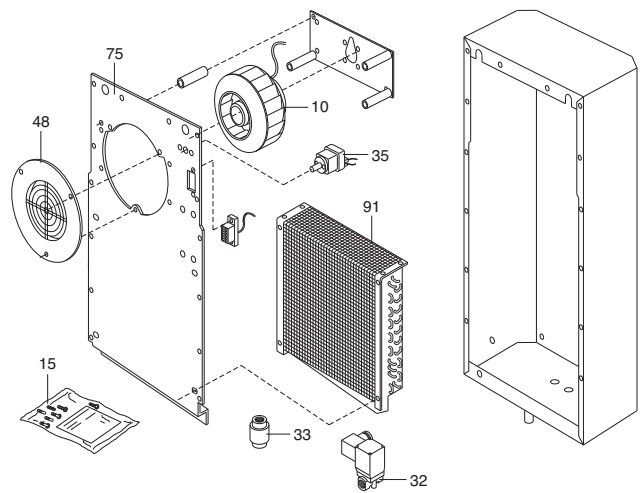
SK 3247.000



**SK 3212.230 / SK 3214.100 /
SK 3215.100 / SK 3217.100**



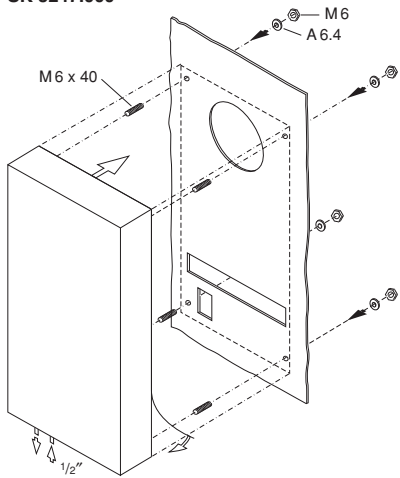
SK 3216.xxx / SK 3218.100 / SK 3218.104



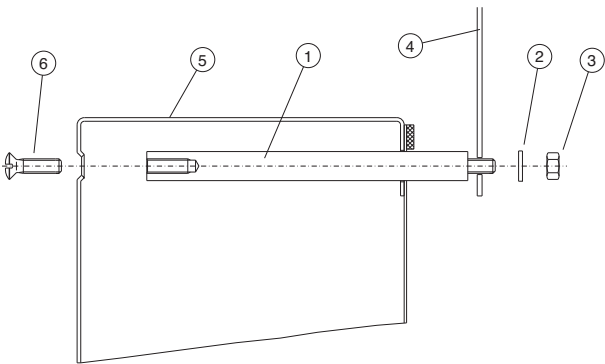
* nicht bei SK 3212.xxx /
not installed in SK 3212.xxx

Geräteanbau
 External mounting
 Montage en saillie
 Apparaatopbouw
 Påbyggnad
 Montaggio sporgente
 Montaje exterior del aparato
 表面取付け

SK 3247.000

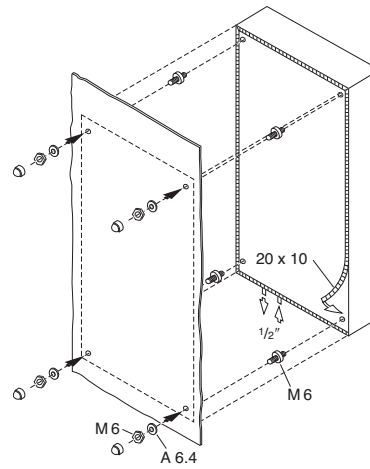


SK 3212.xxx / SK 3214.100 / SK 3215.100 / SK 3216.xxx /
 SK 3217.100 / SK 3218.xxx

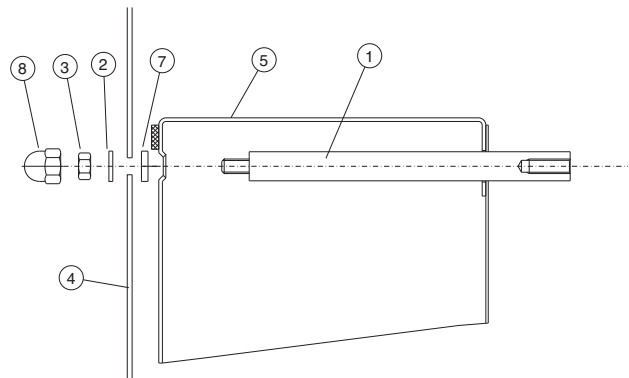


Geräteeinbau
 Internal mounting
 Montage encastré
 Apparaatinbouw
 Inbyggnad
 Montaggio incassato
 Montaje interior del aparato
 全埋め込み取付け

SK 3247.000

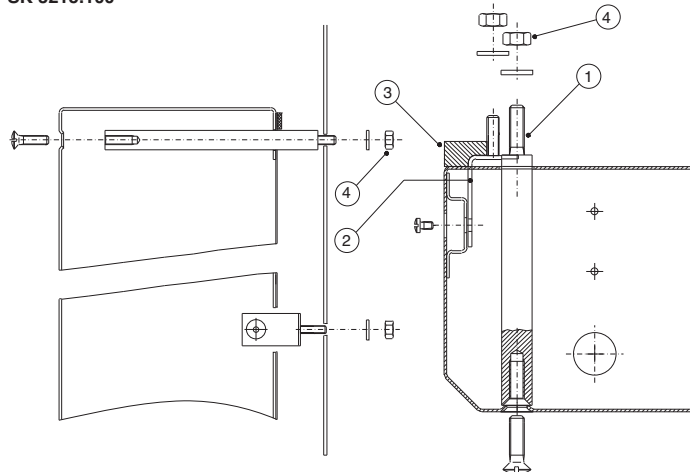


SK 3212.xxx / SK 3214.100 / SK 3215.100 / SK 3217.100 / SK 3218.xxx



Geräteanbau
 External mounting
 Montage en saillie
 Apparaatopbouw
 Påbyggnad
 Montaggio sporgente
 Montaje exterior del aparato
 表面取付け

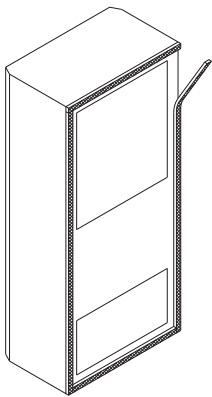
SK 3215.100



- Abb. 3.2 Anbringung der Dichtung
 Fig. 3.2 Attaching the seal
 Fig. 3.2 Mise en place du joint
 Afb. 3.2 Aanbrengen van de afdichting
 Bild 3.2 Montage av tätning
 Fig. 3.2 Applicazione della guarnizione
 Fig. 3.2 Colocación de la junta
 図 3.2 パッキンの取付

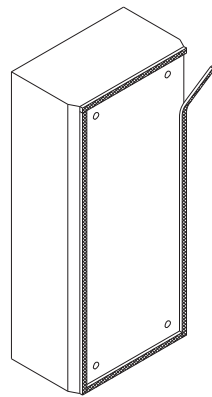
Geräteanbau
 External mounting
 Montage en saillie
 Apparaatopbouw
 Påbyggnad
 Montaggio sporgente
 Montaje exterior del aparato
 表面取付け

SK 3212.xxx / SK 3214.100 / SK 3215.100 /
 SK 3216.xxx / SK 3217.100 / SK 3218.xxx

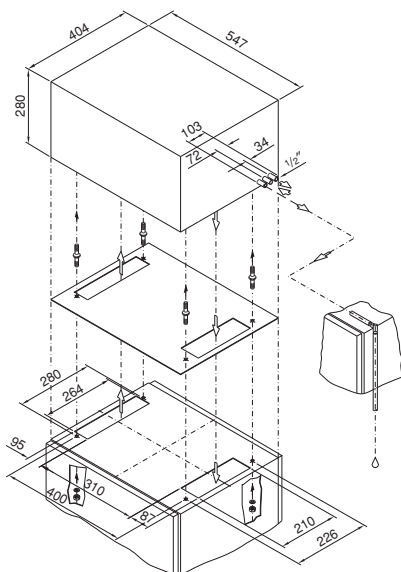


Geräteeinbau
 Internal mounting
 Montage encastré
 Apparaatinbouw
 Inbyggnad
 Montaggio incassato
 Montaje interior del aparato
 全埋め込み取付け

SK 3212.xxx / SK 3214.100 / SK 3215.100 /
 SK 3217.100 / SK 3218.xxx

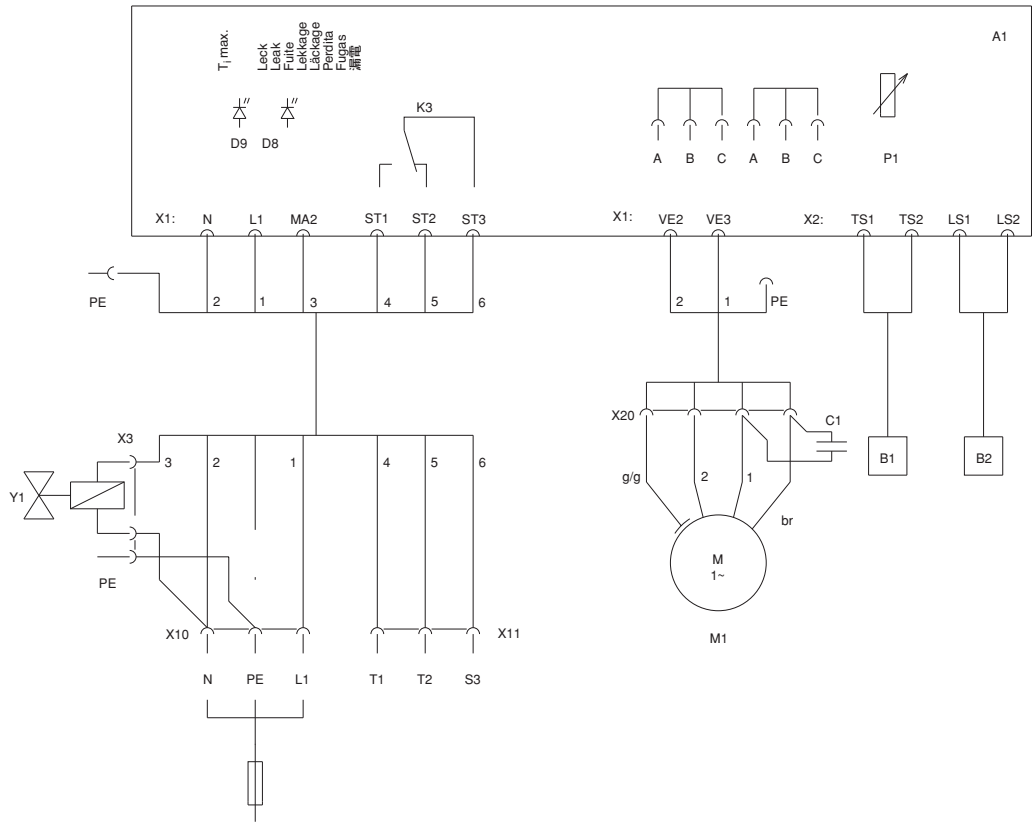


SK 3249.xxx



SK 3249.100 / SK 3249.104 / SK 3219.100

- _____ Anschlußplan
- _____ Wiring diagram
- _____ Schéma des connexions
- _____ Ansluitschema
- _____ Anslutningsdiagram
- _____ Schema di allacciamento
- _____ Esquema de conexiones
- _____ 配線図

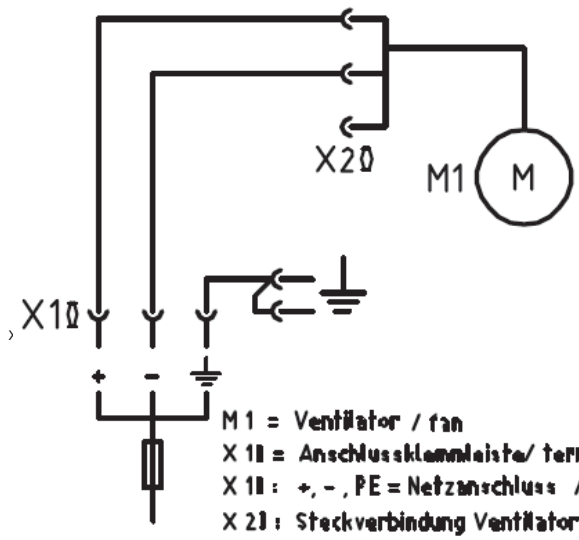


Netzanschluß
Mains connection
Raccordement au réseau
Netaansluiting
Nätanslutning
Allacciamento rete
Conexión a la red
電源

Technische Daten siehe Typenschild
Technical data see name plate
Données techniques voir plaque signalétique
Technische gegevens zie typeplaatje
Tekniska data se typskylten
Caratteristiche tecniche vedi dati di targa
Datos técnicos ver placa de características
仕様については銘板参照

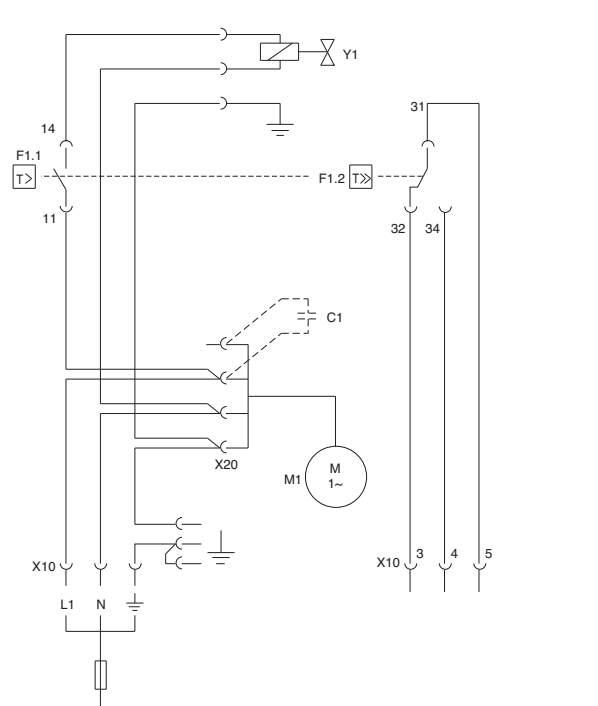
SK 3212.024

- _____ Anschlußplan
- _____ Wiring diagram
- _____ Schéma des connexions
- _____ Ansluitschema
- _____ Anslutningsdiagram
- _____ Schema di allacciamento
- _____ Esquema de conexiones
- _____ 配線図



**SK 3214.100 / SK 3215.100 / SK 3216.100 /
SK 3217.100 / SK 3218.100 / SK 3218.104**

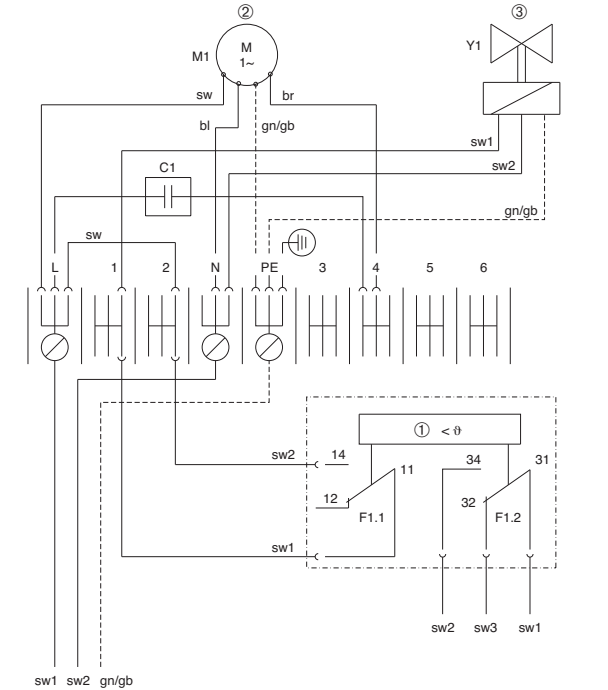
Anschlußplan
Wiring diagram
Schéma des connexions
Aansluitschema
Anslutningsdiagram
Schema di allacciamento
Esquema de conexiones
配線図



Technische Daten siehe Typenschild
 Technical data see name plate
 Données techniques voir plaque signalétique
 Technische gegevens zie typeplaatje
 Tehniska data se tipyskyften
 Caratteristiche tecniche vedi dati di targa
 Datos técnicos ver placa de características
 仕様については銘板参照

SK 3247.000

Wirkschlupplan
Detailed wiring diagram
Schéma des connexions détaillé
Vermogensdiagrammen
Effektdiagram
Schema di allacciamento
Esquema de conexiones
詳細配線図

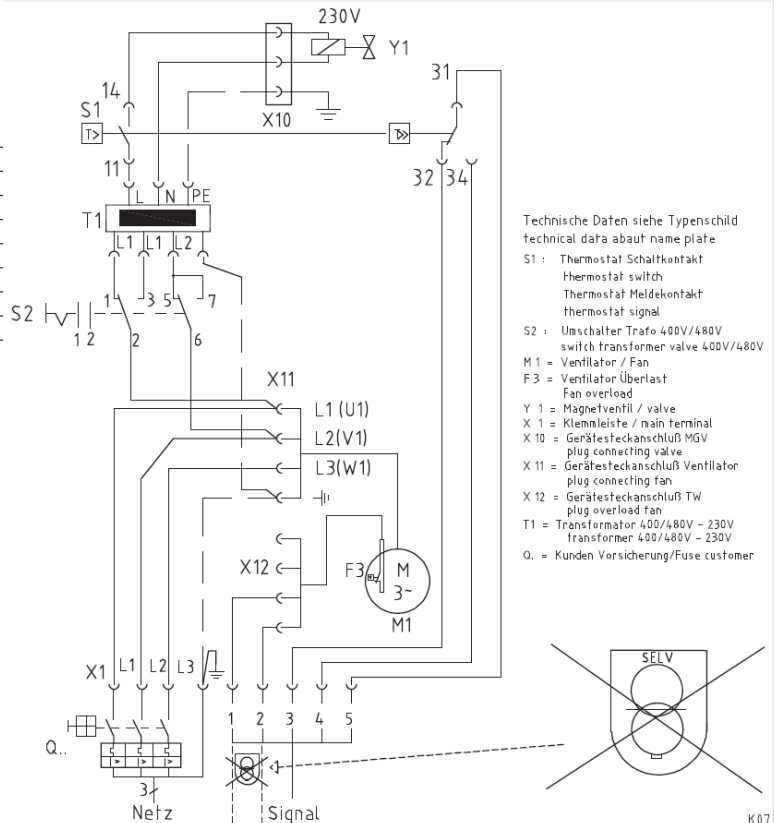


- ① Thermostat
Thermostat
Thermostat
Thermostaat
Termostat
Termostato
Termostato
サーモスタット
- ② Ventilator
Fan
Ventilateur
Ventilator
Fläkt
Ventilatore
Ventilador
ファン
- ③ Magnetventil
Solenoid valve
Vanne électromagnétique
Magnetventil
Magnetventil
Valvula elettromagnetica
Válvula electromagnética
マグネットバルブ

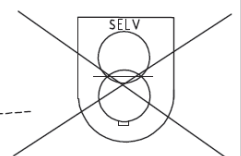
SK 3216.480

Anschlußplan
Wiring diagram
Schéma des connexions
Aansluitschema
Anslutningsdiagram
Schema di allacciamento
Esquema de conexiones
配線図

Technische Daten siehe Typenschild
 Technical data see name plate
 Données techniques voir plaque signalétique
 Technische gegevens zie typeplaatje
 Tehniska data se tipyskyften
 Caratteristiche tecniche vedi dati di targa
 Datos técnicos ver placa de características
 仕様については銘板参照



- Technische Daten siehe Typenschild
 technical data about name plate
- S1 = Thermostat Schaltkontakt
Thermostat switch
Thermostat Meldekontakt
thermostat signal
 - S2 = Umschalter Trafo 400V/480V
switch transformer valve 400V/480V
 - M1 = Ventilator / Fan
F3 = Ventilator Überlast
Fan overload
 - Y1 = Magnetventil / valve
 - X1 = Klemmleiste / main terminal
 - X10 = Geräteseckanschluss MGV
plug connecting valve
 - X11 = Geräteseckanschluss Ventilator
plug connecting fan
 - X12 = Geräteseckanschluss TW
plug overload fan
 - T1 = Transformator 400/480V - 230V
transformer 400/480V - 230V
 - Q. = Kunden Versicherung/Fuse customer



D Anschlußschema

A1	= Steuerplatine
B1	= Temperaturfühler
B2	= Leckagefühler
C1	= Betriebskondensator
F1	= Thermostat
F1.1	= Schaltkontakt
F1.2	= Störmeldekontakt
M1	= Ventilator
Y1	= Magnetventil
X1	= Klemmleiste
X10	= Stecker Netzanschluß (schwarz)
X11	= Stecker Sammelstörmeldung (braun)
X12	= Gerätesteckanschluß TW
X20	= Steckverbindung Ventilator
P1	= Sollwert-Potentiometer Schrankinnentemperatur
ABC	= Umschaltung der Betriebsart

NL Aansluitschema

A1	= Stuurstroomprint
B1	= Temperatuursensor
B2	= Lekkagesensor
C1	= Bedrijfskondensator
F1	= Thermostaat
F1.1	= Schakelaar
F1.2	= Storingsmelderkontakt
M1	= Ventilator
Y1	= Magneetventiel
X1	= Klemmenstrook
X10	= Stekker netaansluiting (zwart)
X11	= Stekker verzamelsfoormelding (bruin)
X12	= Connectoraansluiting TW
X20	= Connector voor ventilator
P1	= Temperatuur in kast
ABC	= Omschakeling van bedrijfsstand

E Esquema de conexiones

A1	= Platina de mando
B1	= Sensor de temperatura
B2	= Sensor de fugas
C1	= Condensador de servicio
F1	= Termostato
F1.1	= Contacto de conexión
F1.2	= Contacto de aviso de avería
M1	= Ventilador
Y1	= Válvula electromagnética
X1	= Regleta de bornes
X10	= Enchufe alimentación de red (negro)
X11	= Enchufe aviso de avería colectiva (marrón)
X12	= Conexión de enchufe del aparato TW
X20	= Conexión ventilador
P1	= Valor teórico potenciómetro temperatura interior armario
ABC	= Conmutación de la clase de servicio

GB Wiring diagram

A1	= Control PCB
B1	= Temperature sensor
B2	= Leak sensor
C1	= Operating capacitor
F1	= Thermostat
F1.1	= Switch contact
F1.2	= Fault signal contact
M1	= Fan
Y1	= Solenoid valve
X1	= Terminal strip
X10	= Mains plug connector (black)
X11	= Collective fault signal plug (brown)
X12	= Unit plug connector TW
X20	= Plug connection fan
P1	= Set-point setter, enclosure internal temperature
ABC	= Changeover of operating mode

S Anslutningsschema

A1	= Styrkort
B1	= Temperaturavkännare
B2	= Läckageavkännare
C1	= Driftkondensator
F1	= Termostat
F1.1	= Omkopplare
F1.2	= Felmeddelande
M1	= Fläkt
Y1	= Magnetventil
X1	= Klämlist
X10	= Kontakt nätanslutning (svart)
X11	= Kontakt störsignaler (brun)
X12	= Aggregatuttag TW
X20	= Anslutning fläkt
P1	= Apparatskåpets innertemperatur
ABC	= Växling av funktion

J 配線図

A1	= 制御PCB
B1	= 温度センサー
B2	= 漏水センサー
C1	= 操作用コンデンサー
F1	= サーモスタット
F1.1	= スイッチ接点
F1.2	= エラー信号接点
M1	= ファン
Y1	= マグネットバルブ
X1	= ターミナルストリップ
X10	= 電源プラグ (黒)
X11	= 集合故障信号プラグ (茶)
X12	= ユニットプラグコネクタ TW
X20	= プラグ接続式ファン
P1	= 設定値ポテンシャルメータ エンクロージャー内部温度用
ABC	= 運転モード切替

F Schéma électrique

A1	= Platine de commande
B1	= Sonde de température
B2	= Sonde de niveau d'eau
C1	= Condensateur de régime
F1	= Thermostat
F1.1	= Contact de commutation
F1.2	= Contact de signalisation de défaut
M1	= Ventilateur
Y1	= Vanne électromagnétique
X1	= Bornier
X10	= Bornes de raccordement secteur (noir)
X11	= Bornes de raccordement des indications de défaut (brun)
X12	= Connecteur enfichable TW
X20	= Fiche du ventilateur
P1	= Potentiomètre de réglage de la température intérieure de l'armoire
ABC	= Commutation du mode de fonctionnement

I Schema allacciamenti

A1	= Piastra circuito stampate
B1	= Sonda di temperatura
B2	= Rivelatore (sonda) di perdita
C1	= Condensatore d'esercizio
F1	= Termostato
F1.1	= Contatto degli interruttori di distribuzione
F1.2	= Contatto di segnalazione guasti
M1	= Ventilatore
Y1	= Valvola elettromagnetica
X1	= Morsettiera
X10	= Spina allacciamento rete (nero)
X11	= Spina circuito di segnalazione (marrone)
X12	= Allacciamento apparecchio TW
X20	= Connettore per ventilatore
P1	= Regolazione della temperatura interna
ABC	= Commutazione del tipo esercizio

Kennlinienfeld (DIN 3168)

Performance diagram

Diagramme aéralique

Karakteristiek

Karakteristik kurva

Diagramma delle curve caratteristiche

Diagrama de potencia

動作性能表

\dot{Q}_k = Dauer-Nutzkühlleistung [W]

Continuous useful cooling output

Puissance frigo. en régime permanent

Nuttig koelvermogen

Kyleffekt

Potenza frigorifera utile

Potencia útil de refrigeración

冷却能力

T_i = Schaltschrank-Innentemperatur [°C]

Enclosure internal temperature

Température à l'intérieur de l'armoire

Temperatuur in de kast

Temperatur inne i skåpet

Temperatura interna dell'armadio

Temperatura interior armario

エンクロージャー内部温度

T_w = Wassereintrittstemperatur [°C]

Water inlet temperature

Température de l'eau à l'entrée

Waterinlaattemperatuur

Vattnets ingångstemperatur

Temperatura d'ingresso dell'acqua

Temperatura de entrada del agua

注入時水温

\dot{V} = Volumenstrom [l/h]

Volume flow

Débit d'air

Volumestroom

Volymström

Portata

Caudal volumétrico

水量

ΔP = Wasserwiderstand [m/bar]

Water resistance

Résistance hydraulique

Waterweerstand

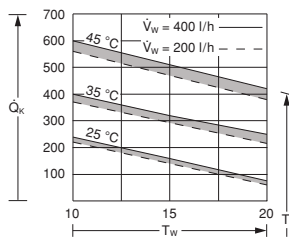
Vattenmotstånd

Resistenza dell'acqua

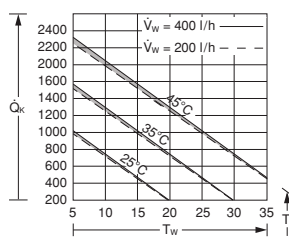
Resistencia del agua

耐水圧

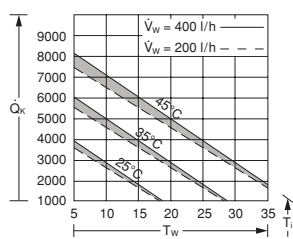
Kennlinienfeld SK 3212.xxx (DIN 3168) (50/60 Hz)



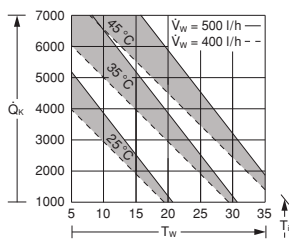
Kennlinienfeld SK 3215.100 (DIN 3168) (50/60 Hz)



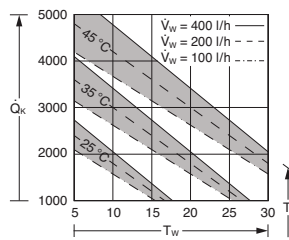
Kennlinienfeld SK 3216.100 (DIN 3168) (50/60 Hz)



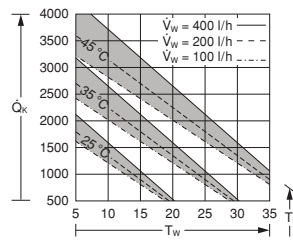
Kennlinienfeld SK 3216.480 (DIN 3168) (50/60 Hz)



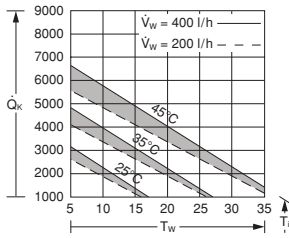
Kennlinienfeld SK 3218.100 (DIN 3168) (50/60 Hz)



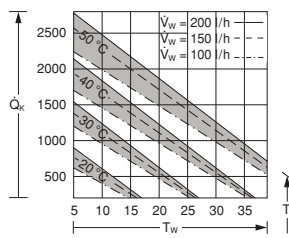
Kennlinienfeld SK 3218.104 (DIN 3168) (50/60 Hz)



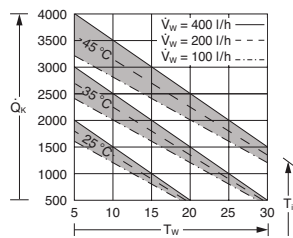
Kennlinienfeld SK 3219.100 (DIN 3168) (50/60 Hz)



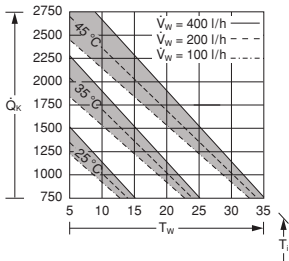
Kennlinienfeld SK 3247.000 (DIN 3168) (50/60 Hz)



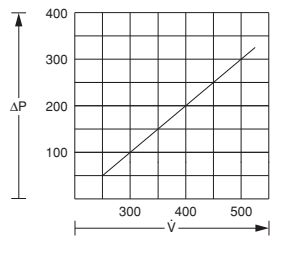
Kennlinienfeld SK 3249.100 (DIN 3168) (50/60 Hz)



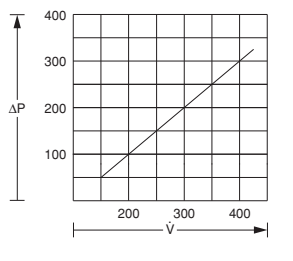
Kennlinienfeld SK 3249.104 (DIN 3168) (50/60 Hz)



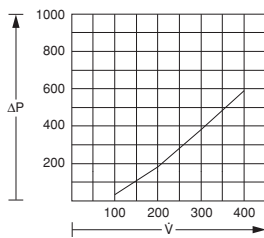
Wasserwiderstandskennlinie SK 3214.100



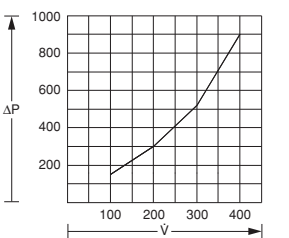
Wasserwiderstandskennlinie SK 3215.100



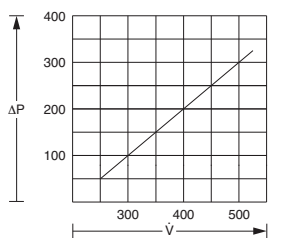
Wasserwiderstandskennlinie SK 3212.xxx



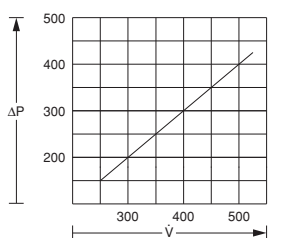
Wasserwiderstandskennlinie SK 3216.100



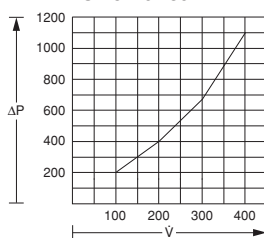
Wasserwiderstandskennlinie SK 3217.100



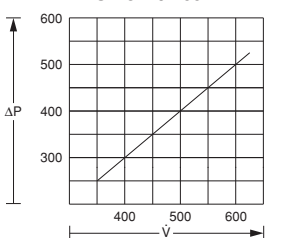
Wasserwiderstandskennlinie SK 3218.100



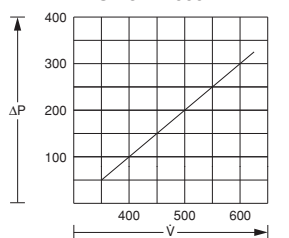
Wasserwiderstandskennlinie SK 3216.480



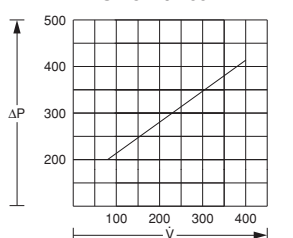
Wasserwiderstandskennlinie SK 3219.100



Wasserwiderstandskennlinie SK 3247.000



Wasserwiderstandskennlinie SK 3249.100

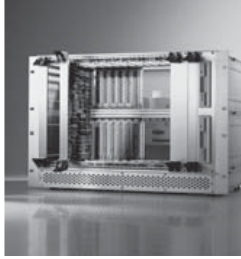




Schaltschrank-Systeme
Industrial enclosures
Coffrets et armoires électriques
Kastsystemen
Apparatskåpssystem
Armadi per quadri di comando
Sistemas de armarios
インダストリアル エンクロージャー



Stromverteilung
Power distribution
Distribution de courant
Stroomverdelingscomponenten
Strömfördelning
Distribuzione di corrente
Distribución de corriente
分電・配電システム



Elektronik-Aufbau-Systeme
Electronic packaging
Electronique
Electronic Packaging Systems
Electronic Packaging
Contenitori per elettronica
Sistemas para electrónica
エレクトロニクス パッケージシステム



System-Klimatisierung
System climate control
Climatisation
Systemklimatisering
Systemklimatisering
Soluzioni di climatizzazione
Climatización de sistemas
温度管理システム



IT-Solutions
IT solutions
Solutions IT
Informatie en Communicatie Technologie
IT-lösningar
Soluzioni per IT
Soluciones TI
ITソリューション



Communication Systems
Communication systems
Armoires outdoor
Outdoor-behuizingen
Communication Systems
Soluzioni outdoor
Sistemas de comunicación
コミュニケーションシステム

Rittal GmbH & Co. KG · Postfach 1662 · D-35726 Herborn
 Telefon: +49(0)2772 505-0 · Telefax: +49(0)2772 505-2319 · eMail: info@rittal.de · www.rittal.de



Umschalten auf Perfektion **RITTAL**