

Rittal  
**SK**



**Luft/Wasser-  
Wärmetauscher**

**Air/water  
heat exchanger**

**Echangeur  
thermique air/eau**

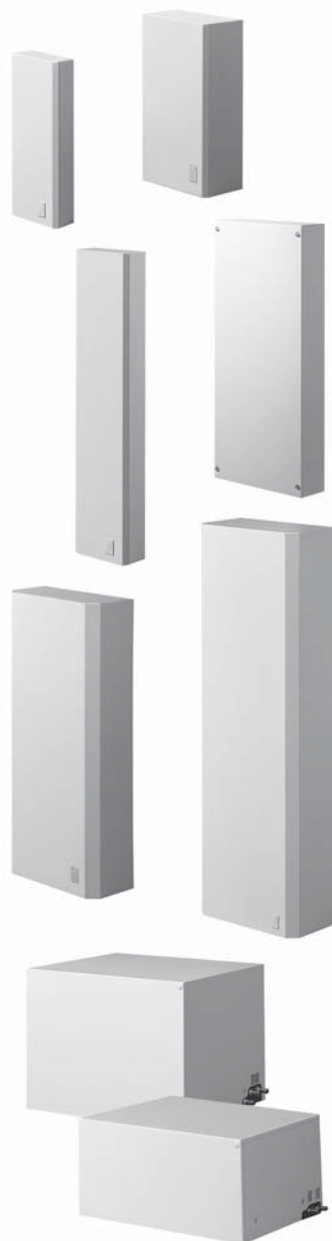
**Lucht/water-  
warmtewisselaars**

**Luft/vatten  
värmväxlare**

**Scambiatore di calore  
aria/acqua**

**Intercambiador  
de calor aire/agua**

**Воздухо-водяной  
теплообменник**



SK 3212.xxx  
SK 3214.100  
SK 3215.100  
SK 3216.xxx  
SK 3217.100  
SK 3218.100  
SK 3218.104  
SK 3219.100  
SK 3249.100  
SK 3249.104  
SK 3247.000

**Montageanleitung**

**Assembly instructions**

**Notice de montage**

**Montage-instructie**

**Montageanvisning**

**Istruzioni di montaggio**

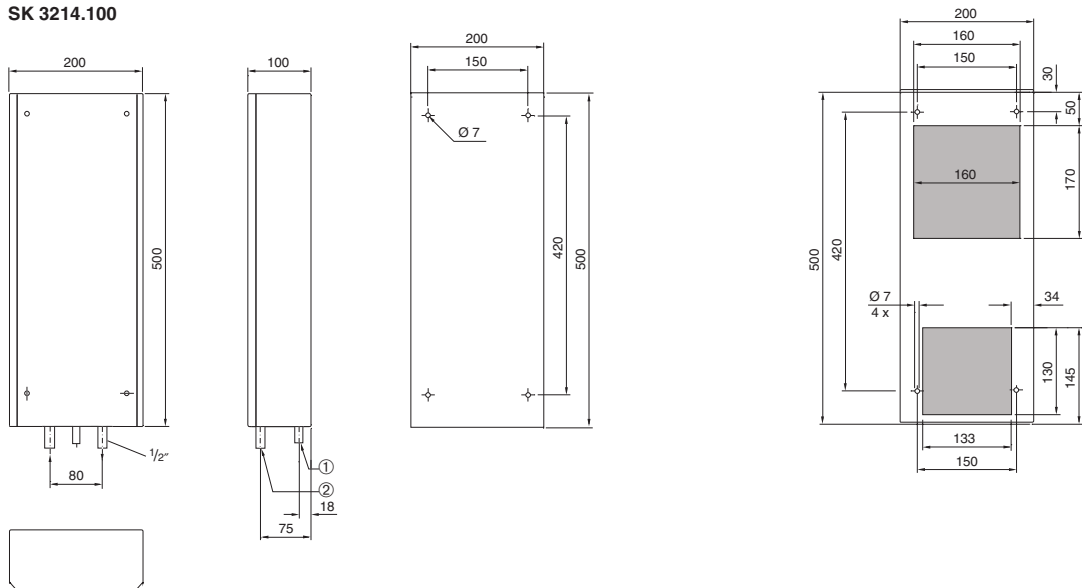
**Instrucciones de montaje**

**Руководство по монтажу**

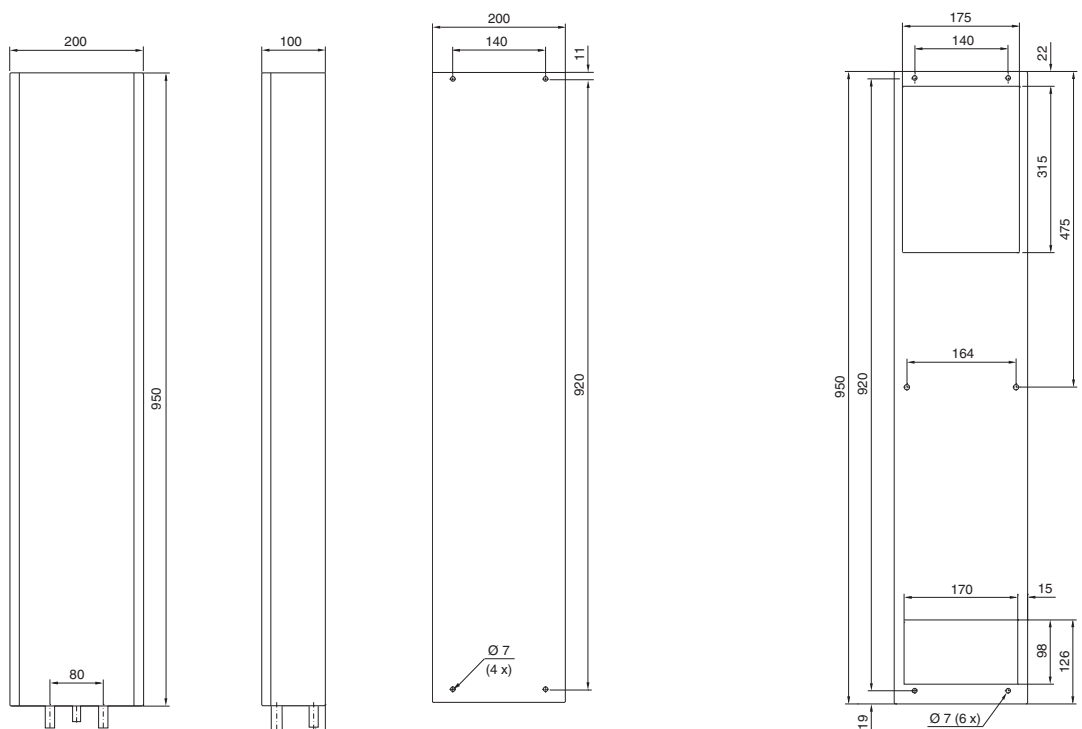
Befestigungsbohrungen Einbau  
Fastening holes for internal mounting  
Perçages pour montage encastré  
Bevestigingsgaten voor inbouw  
Montagehål bild, inbyggnad  
Fori di fissaggio per installazione incassata  
Taladros de fijación para montaje interior  
Крепежные отверстия для утопленного монтажа

Montageausbruch Anbau  
Mounting cut-out for external mounting  
Découpe pour montage en saillie  
Montage-uitsparingen, aanbouw  
Montagehål bild, påbyggnad  
Feritoia per installazione sporgente  
Escotadura de montaje para montaje exterior  
Монтажный вырез для навесного монтажа

SK 3214.100



SK 3215.100



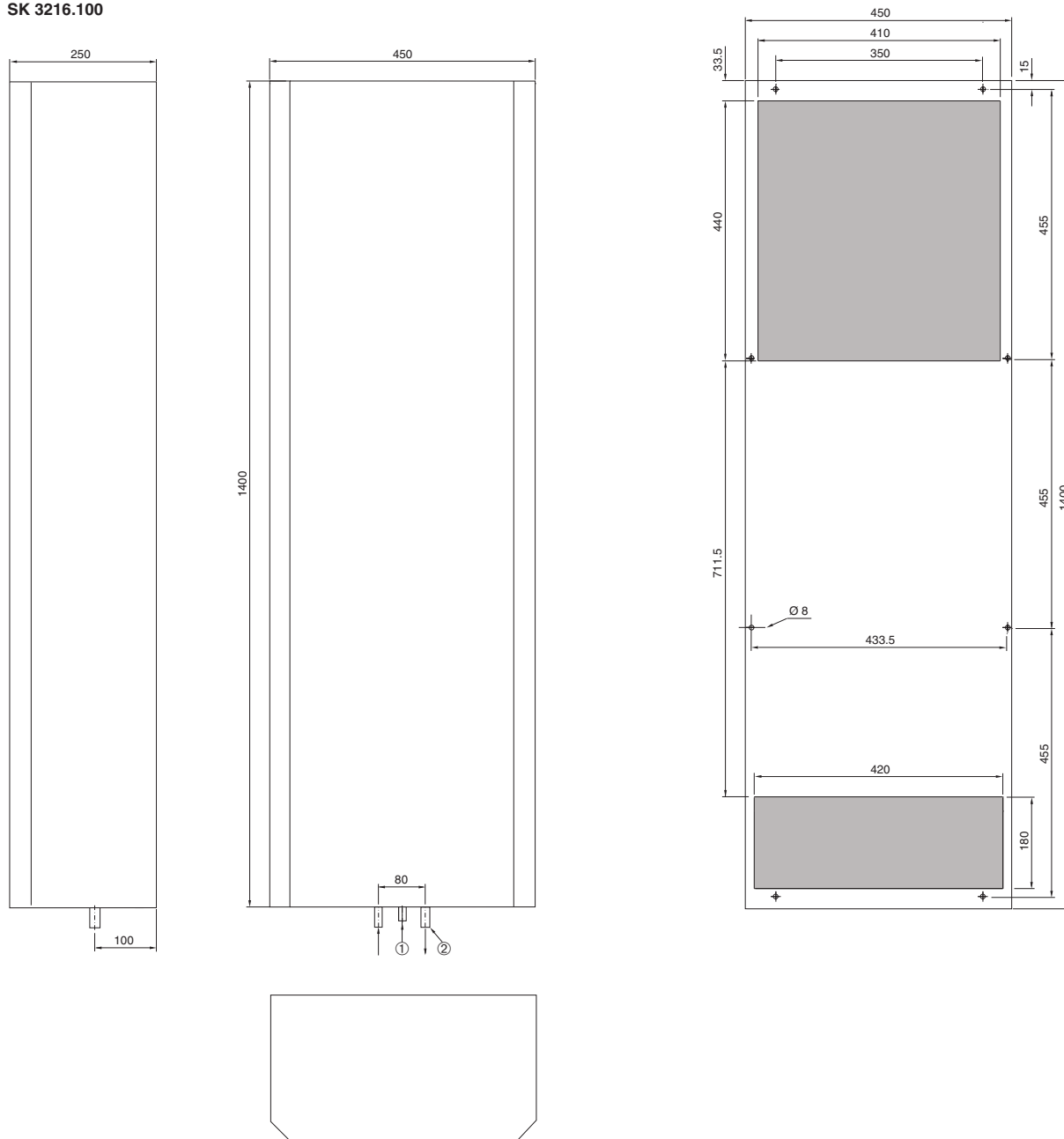
- ① Kondensatablauf
- ① Condensate discharge
- ① Ecoulement d'eau de condensation
- ① Condensafvoer
- ① Kondensavlopp
- ① Dispositivo di scarico condensa
- ① Salida del agua de condensación
- ① Отвод конденсата

- ② Kühlwasser-Anschluss 1/2"
- ② Cooling water connection 1/2"
- ② Branchement eau de refroidissement 1/2"
- ② Aansluiten koelwater 1/2"
- ② Kylvattenanslutning 1/2"
- ② Allacciamento liquido frigorifero 1/2"
- ② Acometida de 1/2" del agua de refrigeración
- ② Подключение охлаждающей воды 1/2"

**Befestigungsbohrungen Einbau**  
**Fastening holes for internal mounting**  
**Perçages pour montage encastré**  
**Bevestigingsgaten voor inbouw**  
**Montagehål bild, inbyggnad**  
**Fori di fissaggio per installazione incassata**  
**Taladros de fijación para montaje interior**  
**Крепежные отверстия для утопленного монтажа**

**Montageausbruch Anbau**  
**Mounting cut-out for external mounting**  
**Découpe pour montage en saillie**  
**Montage-uitsparingen, aanbouw**  
**Montagehål bild, påbyggnad**  
**Feritoia per installazione sporgente**  
**Escotadura de montaje para montaje exterior**  
**Монтажный вырез для навесного монтажа**

**SK 3216.100**

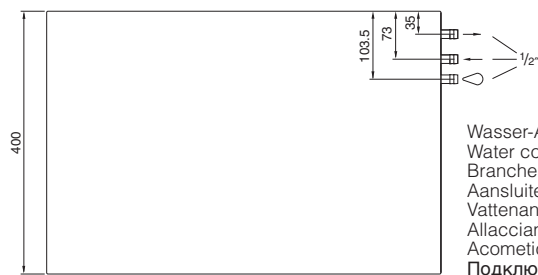
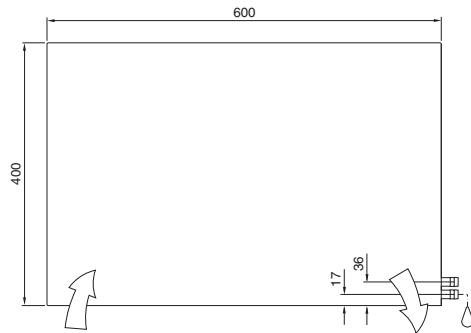
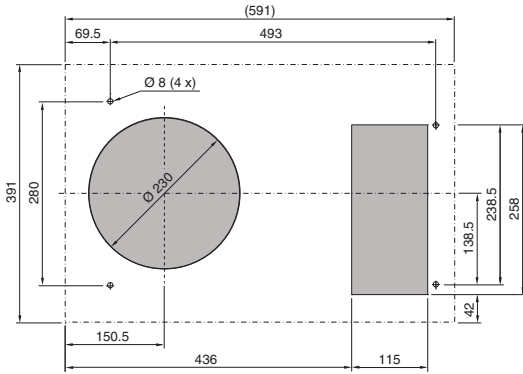


- ① Kondensatablauf
- ① Condensate discharge
- ① Ecoulement d'eau de condensation
- ① Condensafvoer
- ① Kondensavlopp
- ① Dispositivo di scarico condensa
- ① Salida del agua de condensación
- ① Отвод конденсата

- ② Kühlwasser-Anschluss 1/2"
- ② Cooling water connection 1/2"
- ② Branchement eau de refroidissement 1/2"
- ② Aansluiten koelwater 1/2"
- ② Kylvattenanslutning 1/2"
- ② Allacciamento liquido frigorifero 1/2"
- ② Acometida de 1/2" del agua de refrigeración
- ② Подключение охлаждающей воды 1/2"

**Montageausschnitt Dachaufbau**  
**Mounting cut-out for roof mounting**  
**Découpe pour montage sur toit**  
**Montage-uitsparingen voor dakopbouw**  
**Hål för takmontage**  
**Feritoia per struttura tetto**  
**Escotadura de montaje para montaje en el techo**  
**Монтажный вырез для потолочного монтажа**

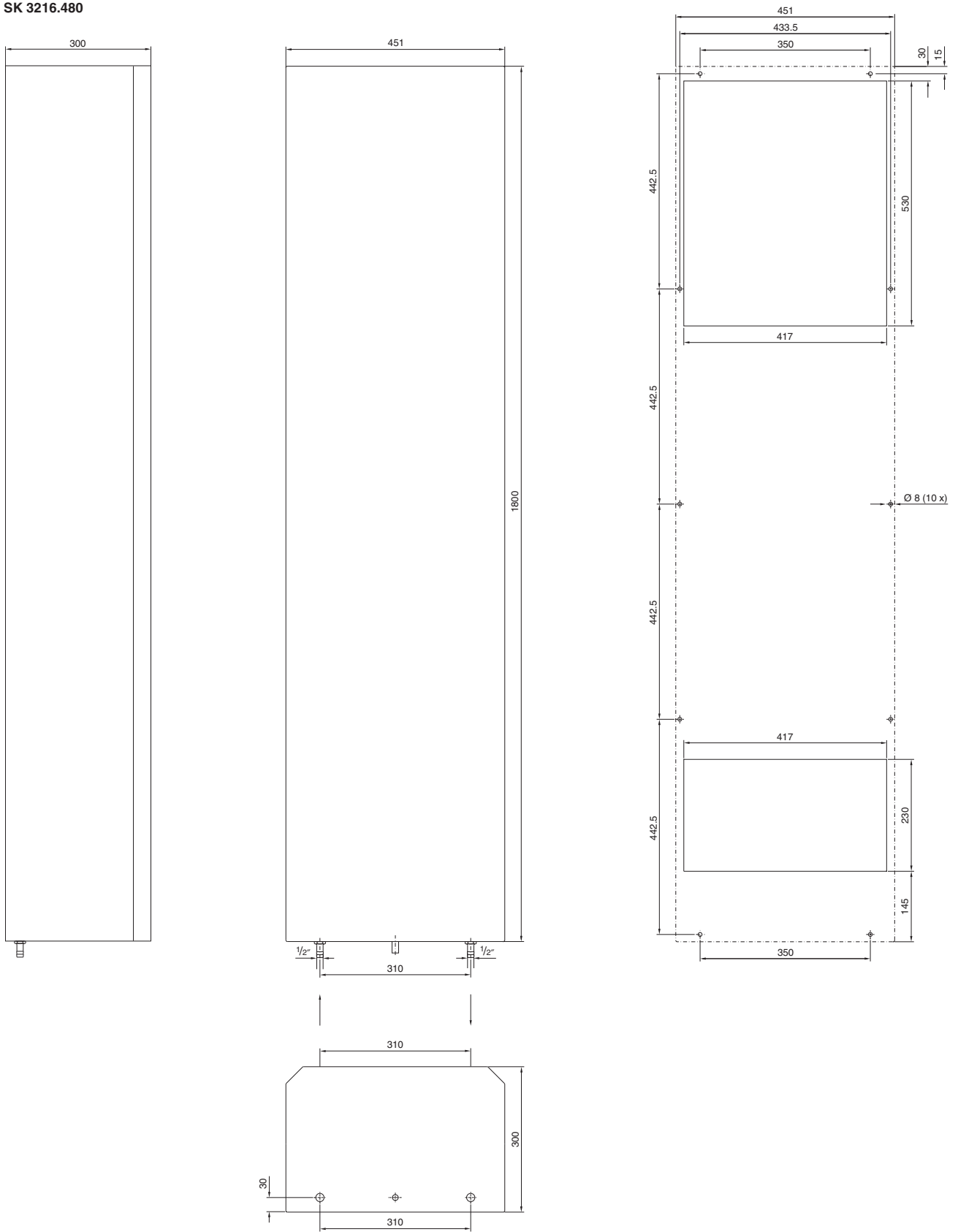
SK 3219.100



Wasser-Anschluss und Kondensatablauf 1/2"  
 Water connection and condensate discharge 1/2"  
 Branchement d'eau et écoulement de condensat 1/2"  
 Aansluiten water- en condensafvoer 1/2"  
 Vattenanslutning och kondensavlopp 1/2"  
 Allacciamento idrico e scarico condensa 1/2"  
 Acometida del agua y salida del agua de condensación 1/2"  
 Подключение охлаждающей воды и отвод конденсата 1/2"

**Montageausbruch Anbau**  
**Mounting cut-out for external mounting**  
**Découpe pour montage en saillie**  
**Montage-uitsparingen, aanbouw**  
**Montagehålbild, påbyggnad**  
**Feritoia per installazione sporgente**  
**Escotadura de montaje para montaje exterior**  
**Монтажный вырез для навесного монтажа**

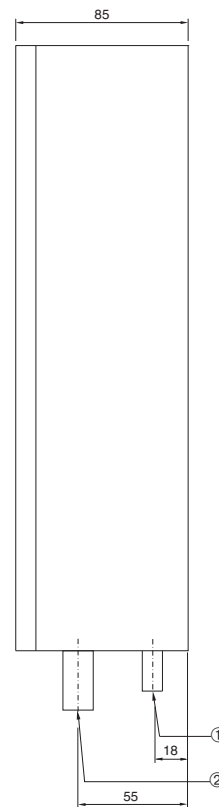
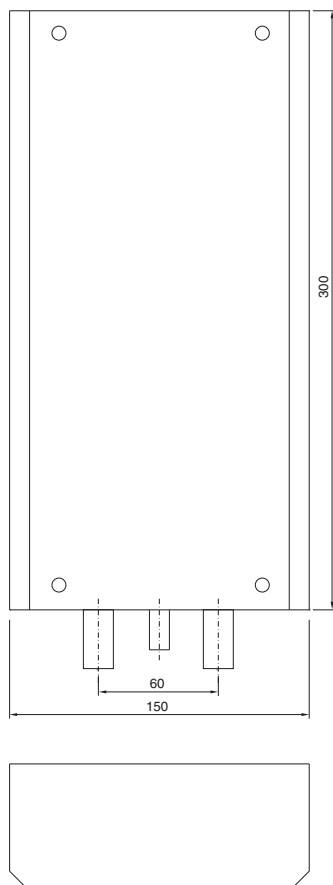
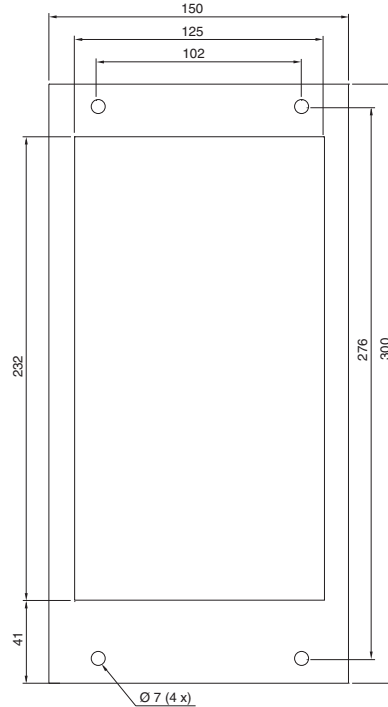
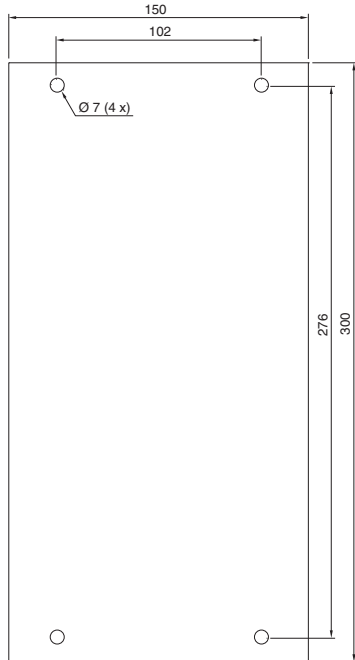
SK 3216.480



**Befestigungsbohrungen Einbau**  
**Fastening holes for internal mounting**  
**Perçages pour montage encastré**  
**Bevestigingsgaten voor inbouw**  
**Montagehål bild, inbygggnad**  
**Fori di fissaggio per installazione incassata**  
**Taladros de fijación para montaje interior**  
**Крепежные отверстия для утопленного монтажа**

**Montageausbruch Anbau**  
**Mounting cut-out for external mounting**  
**Découpe pour montage en saillie**  
**Montage-uitsparingen, aanbouw**  
**Montagehål bild, påbygggnad**  
**Feritoia per installazione sporgente**  
**Escotadura de montaje para montaje exterior**  
**Монтажный вырез для навесного монтажа**

SK 3212.xxx



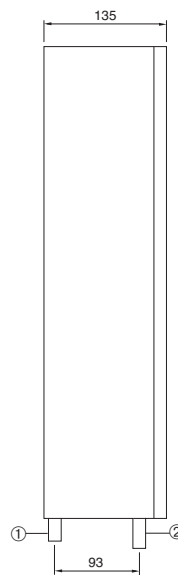
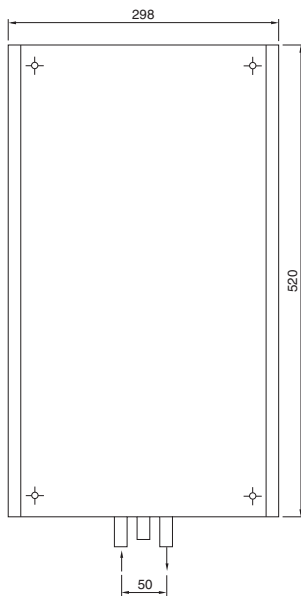
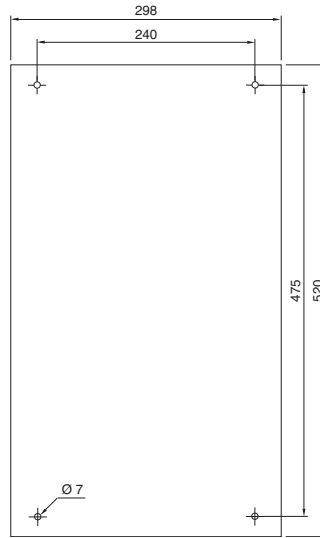
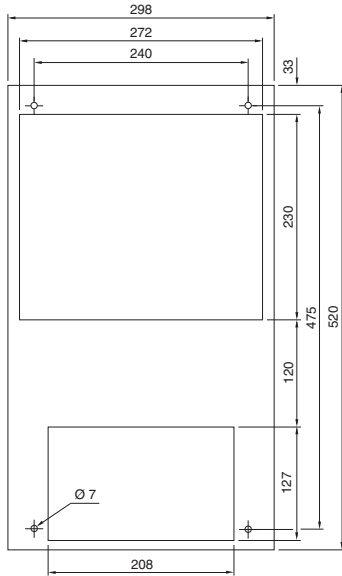
- ① Kondensatablauf
- ① Condensate discharge
- ① Ecoulement d'eau de condensation
- ① Condensafvoer
- ① Kondensavlopp
- ① Dispositivo di scarico condensa
- ① Salida del agua de condensación
- ① Отвод конденсата

- ② Kühlwasser-Anschluss 3/8"
- ② Cooling water connection 3/8"
- ② Branchement eau de refroidissement 3/8"
- ② Aansluiten koelwater 3/8"
- ② Kylvattenanslutning 3/8"
- ② Allacciamento liquido frigorifero 3/8"
- ② Acometida de 3/8" del agua de refrigeración
- ② Подключение охлаждающей воды 3/8"

**Montageausbruch Anbau**  
**Mounting cut-out for external mounting**  
**Découpe pour montage en saillie**  
**Montage-uitsparingen, aanbouw**  
**Montagehål bild, påbyggnad**  
**Feritoia per installazione sporgente**  
**Escotadura de montaje para montaje exterior**  
**Монтажный вырез для навесного монтажа**

**Befestigungsbohrungen Einbau**  
**Fastening holes for internal mounting**  
**Perçages pour montage encastré**  
**Bevestigingsgaten voor inbouw**  
**Montagehål bild, inbyggnad**  
**Fori di fissaggio per installazione incassata**  
**Taladros de fijación para montaje interior**  
**Крепежные отверстия для утопленного монтажа**

SK 3217.100



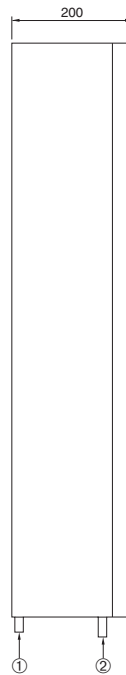
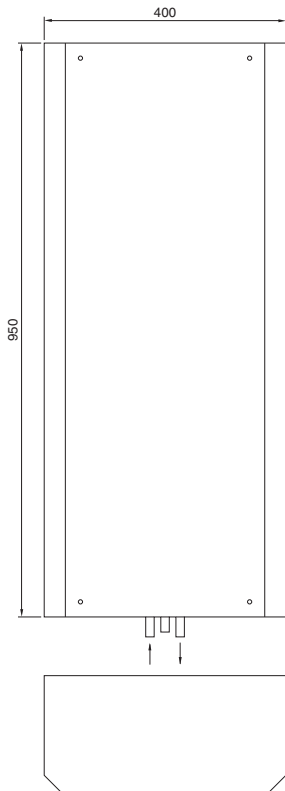
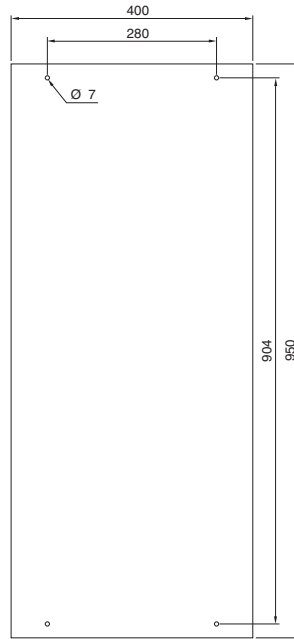
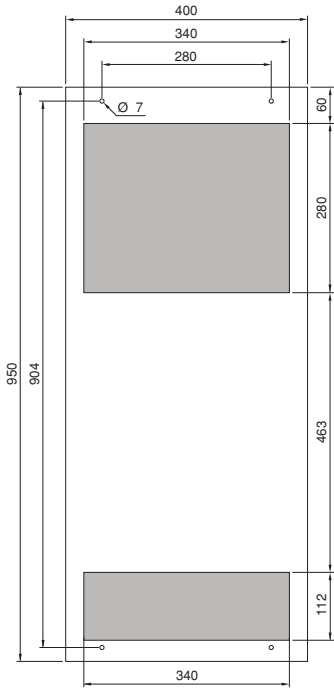
- ① Kondensatablauf
- ① Condensate discharge
- ① Ecoulement d'eau de condensation
- ① Condensafvoer
- ① Kondensavlopp
- ① Dispositivo di scarico condensa
- ① Salida del agua de condensación
- ① Отвод конденсата
  
- ② Kühlwasser-Anschluss 1/2"
- ② Cooling water connection 1/2"
- ② Branchement eau de refroidissement 1/2"
- ② Aansluiten koelwater 1/2"
- ② Kylvattenanslutning 1/2"
- ② Allacciamento liquido frigorifero 1/2"
- ② Acometida de 1/2" del agua de refrigeración
- ② Подключение охлаждающей воды 1/2"



**Montageausbruch Anbau**  
**Mounting cut-out for external mounting**  
**Découpe pour montage en saillie**  
**Montage-uitsparingen, aanbouw**  
**Montagehål bild, påbyggnad**  
**Feritoia per installazione sporgente**  
**Escotadura de montaje para montaje exterior**  
**Монтажный вырез для навесного монтажа**

**Befestigungsbohrungen Einbau**  
**Fastening holes for internal mounting**  
**Perçages pour montage encastré**  
**Bevestigingsgaten voor inbouw**  
**Montagehål bild, inbyggnad**  
**Fori di fissaggio per installazione incassata**  
**Taladros de fijación para montaje interior**  
**Крепежные отверстия для утопленного монтажа**

SK 3218.xxx



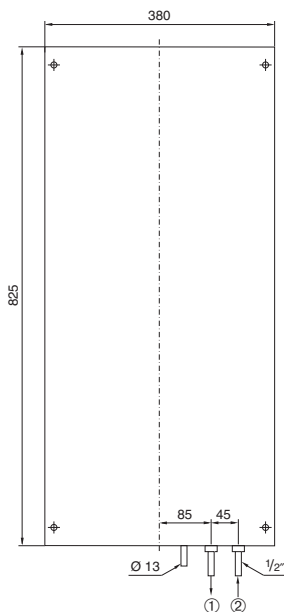
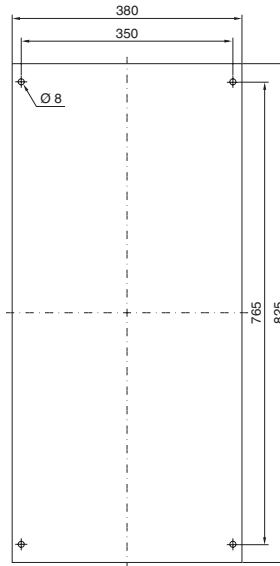
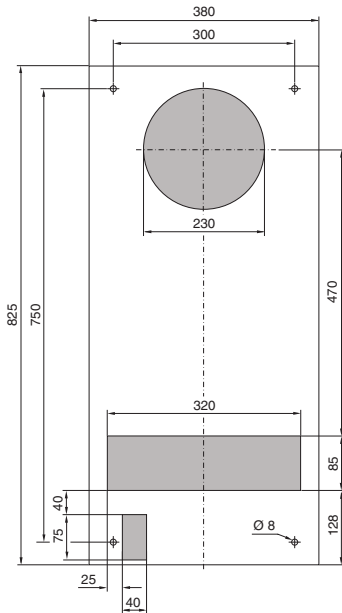
- ① Kondensatablauf
- ① Condensate discharge
- ① Ecoulement d'eau de condensation
- ① Condensafvoer
- ① Kondensavlopp
- ① Dispositivo di scarico condensa
- ① Salida del agua de condensación
- ① Отвод конденсата
  
- ② Kühlwasser-Anschluss 1/2"
- ② Cooling water connection 1/2"
- ② Branchement eau de refroidissement 1/2"
- ② Aansluiten koelwater 1/2"
- ② Kylvattenanslutning 1/2"
- ② Allacciamento liquido frigorifero 1/2"
- ② Acometida de 1/2" del agua de refrigeración
- ② Подключение охлаждающей воды 1/2"



**Montageausbruch Anbau**  
**Mounting cut-out for external mounting**  
**Découpe pour montage en saillie**  
**Montage-uitsparingen, aanbouw**  
**Montagehålbild, påbyggnad**  
**Feritoia per installazione sporgente**  
**Escotadura de montaje para montaje exterior**  
**Монтажный вырез для навесного монтажа**

**Befestigungsbohrungen Einbau**  
**Fastening holes for internal mounting**  
**Perçages pour montage encastré**  
**Bevestigingsgaten voor inbouw**  
**Montagehålbild, inbyggnad**  
**Fori di fissaggio per installazione incassata**  
**Taladros de fijación para montaje interior**  
**Крепежные отверстия для утопленного монтажа**

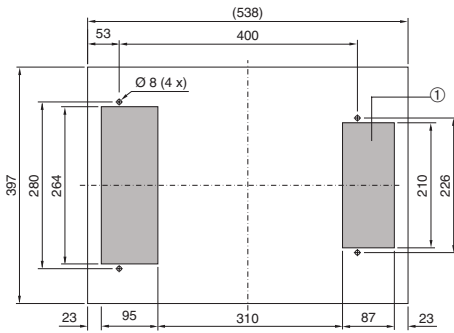
SK 3247.000



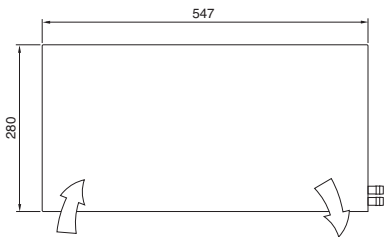
- |                   |                    |
|-------------------|--------------------|
| ① Wasseraustritt  | ② Wassereintritt   |
| ① Water outlet    | ② Water inlet      |
| ① Départ d'eau    | ② Arrivée d'eau    |
| ① Wateruitrede    | ② Waterintrede     |
| ① Vattenutgång    | ② Vatteningång     |
| ① Uscita acqua    | ② Entrata acqua    |
| ① Salida del agua | ② Entrada del agua |
| ① Выход воды      | ② Вход воды        |

**Montageausbruch Anbau**  
**Mounting cut-out for external mounting**  
**Découpe pour montage en saillie**  
**Montage-uitsparingen, aanbouw**  
**Montagehålbild, påbyggnad**  
**Feritoia per installazione sporgente**  
**Escotadura de montaje para montaje exterior**  
**Монтажный вырез для внешнего монтажа**

SK 3249. xxx



- ① Luftaustritt
- ① Air outlet
- ① Départ d'air
- ① Inblaaslucht
- ① Luftutlopp
- ① Uscita aria
- ① Salida del aire
- ① Выход воздуха



Tab. 2.1 Technische Daten  
 Tab. 2.1 Technical data  
 Tab. 2.1 Données techniques  
 Tab. 2.1 Technische gegevens  
 Tab. 2.1 Tekniska data  
 Tab. 2.1 Caratteristiche tecniche  
 Tab. 2.1 Datos técnicos  
 図 2.1 仕様

D	Bemessungsbetriebsspannung	Bemessungsstrom	Vorsicherung T	Einschalt-dauer	Nutzkühlleistung	Kühlmedium: Wasser (s. Spezifikation)	Wasservorlauf-temperatur	Umgebungs-temperatur-bereich	Betriebs-druck	Geräusch-pegel	Schutzart Innenkreislauf Außenkreislauf	Abmessungen (B x H x T) mm	Gewicht	Farbton
GB	Operating voltage	Rated current	Pre-fuse T	Duty cycle	Useful cooling output	Refrigerant: Water (see specification)	Water inlet temperature	Ambient temperature	Operating pressure	Noise level	Protection categ. Internal circuit External circuit	Dimensions (W x H x D) mm	Weight	Colour
F	Tension nominale	Courant nominal	Dispositif de sécurité T	Durée de mise en circuit	Puissance frigorifique en régime permanent	Fluide frigorigène: de l'eau (voir les spécifications)	Température de l'eau à l'entrée	Température ambiante	Pression de régime	Niveau sonore	Ind. de protect. Circuit intérieur Circuit extérieur	Dimensions (L x H x P) mm	Poids	Teinte
NL	Bedrijfs-spanning	Nominale stroom	Voor-zekering, traag T	Inschakel-duur	Nuttig koelvermogen	Koelmedium: Water (zie specificatie)	Waterinlaat-temperatuur	Omgevings-temperatuur-bereik	Bedrijfs-druk	Geluidsnivo	Beschermklasse Inwendig circuit Uitwend. circuit	Afmetingen (B x H x D) mm	Gewicht	Kleur
S	Märkspanning	Märkström	Försäkring T	Inkopp-lingstid	Effektiv kyl effekt	Kylmedel: Vatten (se specifikation)	Tillvatten-temperatur	Omgivnings-temperatur	Vattentryck	Ljudnivå	Kapslingsklass Inre kretslopp Yttre kretslopp	Mått (B x H x D) mm	Vikt	Färgton
I	Tensione nominale	Corrente nominale	Fusibile ritardato T	Intermit-tenza	Potenza frigorifera utile	Mezzo frigorifero: Acqua (vedi specifica)	Temperatura di ingresso dell'acqua	Campo di temperatura d'impiego	Pressione di esercizio	Livello di rumorosità	Grado di protez. Circuito interno Circuito esterno	Dimensioni (L x A x P) mm	Peso	Colore
E	Tensión de servicio	Intensidad nominal	Fusible T	Duración de conexión	Potencia frigorífica útil	Agente refrigerante: Agua (ver especificación)	Temperatura del agua de entrada	Campo de temperatura ambiente	Presión máxima admisible	Nivel de ruido	Protección Circuito interior Circuito exterior	Dimensiones (anch. x alt. x prof.) mm	Peso	Color
J	定格電圧	定格電流	バックアップヒューズ	デュエィサイクル	有効冷却能力	冷却材：水（冷却材仕様参照）	注入時水温	外部温度範囲	動作圧	騒音レベル	保護等級 内部回路 外部回路	外形寸法（幅 x 高さ x 奥行）mm	質量	カラー
					L35 W10, 200 l/h L35 W10, 400 l/h						EN 60 529			
SK 3212.024	24 VDC,	1,20 A	2,0 A	100%	300 W (200 l/h)		> +1°C – +30°C	+1°C – +70°C	1 – 10 bar	42 dB (A)	IP 55	150 x 300 x 80	3 kg	RAL 7035
SK 3214.100	230 V, 50/60 Hz	0,17 A / 0,18 A	2,0 A / 2,0 A	100%	600 W (200 l/h) 650 W (400 l/h)		> +1°C – +30°C	+1°C – +70°C	1 – 10 bar	42 dB (A)	IP 55	200 x 500 x 100	7 kg	RAL 7035
SK 3217.100	230 V, 50/60 Hz	0,60 A / 0,55 A	4,0 A / 4,0 A	100%	1000 W (200 l/h) 1100 W (400 l/h)		> +1°C – +30°C	+1°C – +70°C	1 – 10 bar	44 dB (A)	IP 55	298 x 520 x 135	9,5 kg	RAL 7035
SK 3215.100	230 V, 50/60 Hz	0,38 A / 4,0 A	4,0 A / 4,0 A	100%	1250 W (200 l/h) 1300 W (400 l/h)		> +1°C – +30°C	+1°C – +70°C	1 – 10 bar	53 dB (A)	IP 55	200 x 950 x 100	13 kg	RAL 7035
SK 3247.000	230 V, 50/60 Hz	0,43 A / 0,50 A	4,0 A / 4,0 A	100%	1540 W (200 l/h) 1700 W (400 l/h)		> +1°C – +30°C	+1°C – +70°C	1 – 10 bar	51 dB (A)	IP 55	380 x 825 x 105	17 kg	RAL 7035
SK 3218.104	230 V, 50/60 Hz	0,42 A / 0,48 A	4,0 A / 4,0 A	100%	2250 W (200 l/h) 2650 W (400 l/h)		> +1°C – +30°C	+1°C – +70°C	1 – 10 bar	42 dB (A)	IP 55	400 x 950 x 200	19 kg	RAL 7035
SK 3218.100	230 V, 50/60 Hz	0,42 A / 0,48 A	4,0 A / 4,0 A	100%	3000 W (200 l/h) 3500 W (400 l/h)		> +1°C – +30°C	+1°C – +70°C	1 – 10 bar	42 dB (A)	IP 55	400 x 950 x 200	21 kg	RAL 7035
SK 3216.100	230 V, 50/60 Hz	0,98 A / 1,10 A	4,0 A / 4,0 A	100%	5000 W (400 l/h)		> +1°C – +30°C	+1°C – +70°C	1 – 10 bar	61 dB (A)	IP 55	450 x 1400 x 250	56 kg	RAL 7035
SK 3216.480	400 V, 3-, 50/60 Hz 480 V, 3-, 60 Hz	1,4 A / 1,6 A 1,2 A	4,0 A / 4,0 A	100%	7000 W (500 l/h)		> +1°C – +30°C	+1°C – +70°C	1 – 10 bar	70 dB (A)	IP 55	450 x 1800 x 300	79 kg	RAL 7035
SK 3249.104	230 V, 50/60 Hz	0,91 A / 0,94 A	4,0 A / 4,0 A	100%	1700 W (200 l/h) 1900 W (400 l/h)		> +1°C – +30°C	+1°C – +70°C	1 – 10 bar	47 dB (A)	IP 55	547 x 280 x 404	19 kg	RAL 7035
SK 3249.100	230 V, 50/60 Hz	0,91 A / 0,94 A	4,0 A / 4,0 A	100%	2250 W (200 l/h) 2500 W (400 l/h)		> +1°C – +30°C	+1°C – +70°C	1 – 10 bar	47 dB (A)	IP 55	547 x 280 x 404	21 kg	RAL 7035
SK 3219.100	230 V, 50/60 Hz	1,2 A / 1,8 A	4,0 A / 4,0 A	100%	3330 W (200 l/h) 4000 W (400 l/h)		> +1°C – +30°C	+1°C – +70°C	1 – 10 bar	56 dB (A)	IP 55	600 x 400 x 400	38 kg	RAL 7035

## Содержание

1. Применение
2. Технические характеристики
3. Монтаж
4. Подключение к электросети
5. Подключение охлаждающей воды
6. Режим охлаждения и регулировочные характеристики
7. Контроль утечки и температуры
8. Техническое обслуживание
9. Комплект поставки и гарантия
10. Советы по отводу конденсата
11. Указания по технике безопасности
12. Указания по качеству воды
13. Список запасных частей

## 1. Применение

Воздухо-водяные теплообменники разработаны и сконструированы для вывода выделяемой тепловой мощности из распределительных шкафов или для охлаждения воздуха в распределительном шкафу, обеспечивая таким образом защиту установленных термочувствительных компонентов. Особенно хорошо воздухо-водяные теплообменники подходят для температуры окружающей среды от +40°C до +70°C, когда для эффективного и экономичного вывода рассеиваемой мощности невозможно задействовать такие агрегаты, как воздухо-воздушные теплообменники, холодильные агрегаты или фильтрующие вентиляторы.

## 2. Технические характеристики

(см. таблицу 2.1).

## 3. Монтаж

Чтобы создать вырез для установки агрегата, воспользуйтесь прилагаемым шаблоном вырезов.

### 3.1 SK 3247.000

Агрегат может быть установлен

- а) на распределительном шкафу снаружи см. рис. на стр. 16
- б) внутри распределительного шкафа см. рис. на стр. 16

Отрезать прилагаемый уплотнитель до нужной длины и наклеить в соответствии с рис. 3.2 на стр. 17.

### 3.2 SK 3219.100/SK 3249.xxx

Закрепить агрегат на крыше распределительного шкафа, как показывает рисунок на стр. 31. Наклеить уплотнительную прокладку на предварительно очищенную потолочную панель.

### 3.3 SK 3212.230/SK 3214.100/SK 3215.100/SK 3216.xxx/SK 3217.100/SK 3218.xxx

Навесной монтаж агрегата

(Рис. на стр. 16):

Закрепить четыре крепежных штифта ① при помощи шайб ② и гаек ③ на монтажной плоскости ④ распределительного шкафа. Насадить теплообменник на штифты ⑤ и закрепить четырьмя винтами ⑥.

Утопленный монтаж агрегата

(Рис. на стр. 16):

Закрепить четыре крепежных штифта ① с задней стороны агрегата. Для облегчения монтажа насадить фиксирующие кольца ⑦ на крепежные штифты. Закрепить агрегат при помощи шайб ② и гаек ③ на монтажной плоскости распределительного шкафа с внешней стороны. Насадить защитные колпачки ⑧ на гайки.

## 4. Подключение к электросети

Напряжение питающей сети и частота должны соответствовать номинальным значениям, указанным на заводской табличке. Агрегат должен быть подключен к электросети через разъединительное устройство, обеспечивающее зазор между контактами не менее 3 мм в выключенном состоянии. Агрегат обратного охлаждения нельзя подключать к питающей сети через дополнительное устройство регулирования температуры. В качестве защиты распределительной электросети следует предусмотреть указанный на заводской табличке входной предохранитель. При установке следует соблюдать действующие предписания!

**Сетевое питание подключается к клеммному блоку (см. рис. на стр. 18).**

## 5. Подключение охлаждающей воды

Охлаждающую воду необходимо подвести через герметичные гибкие шланги, закрепленные при помощи хомутов.

**(Убедиться в правильном направлении потока и проверить на герметичность!)**

Агрегаты не оснащены отдельной системой выпуска воздуха.

Для герметичных систем со стороны подачи воды необходимо предусмотреть соответствующие устройства выпуска воздуха. Требуется защитить водяной контур от загрязнения и избыточного давления (макс. допустимое рабочее давление составляет 10 бар).

**При установке следует соблюдать действующие предписания!**

## 6. Режим охлаждения и регулировочные характеристики

Вентилятор, обеспечивающий циркуляцию воздуха, работает беспрерывно, равномерно распределяя температуру в распределительном шкафу. Магнитный клапан регулирует проток охлаждающей жидкости в соответствии с заданной температурой. Диапазон установки от +20°C до +60°C. Изменение заданной температуры распределительного шкафа осуществляется:

- 6.1 в SK 3214.100/SK 3215.100/SK 3216.xxx/SK 3217.100/SK 3218.xxx при помощи термостата с задней стороны агрегата.
- 6.2 в SK 3247.000 при помощи ручки настройки встроенного термостата. Для этого необходимо снять крышку корпуса.
- 6.3 в SK 3219.100/SK 3249.xxx при помощи потенциометра P1 платы управления. Для этого необходимо снять крышку корпуса и крышку платы управления.
- 6.4 SK 3212.xxx не оснащен возможностью регулировки.

## 7. Контроль утечки и температуры

### 7.1 Контроль температуры

При возрастании внутренней температуры распределительного шкафа более чем на 10 K в SK 3247.000/SK 3214.100/SK 3215.100/SK 3216.xxx/SK 3217.100/SK 3218.xxx 7 K в SK 3219.100/SK 3249.xxx от заданной температуры, срабатывает беспотенциальное реле. Это реле выведено наружу через отдельный кабель в SK 3247.000, отдельный штекер в SK 3219.100/SK 3249.xxx. В SK 3214.100/SK 3215.100/SK 3216.xxx/SK 3217.100/SK 3218.xxx подключение беспотенциального реле осуществляется через вставной блок клемм с задней стороны агрегата.

### 7.2 Контроль утечки (только SK 3219.100/SK 3249.xxx)

Если в SK 3219.100/SK 3249.xxx возникнет утечка или произойдет разрыв водяного трубопровода, то

- а) магнитный клапан незамедлительно отключит подачу охлаждающей воды,
- б) сработает беспотенциальное реле,
- в) будет отключен вентилятор.

## 8. Техническое обслуживание

Воздухо-водяные теплообменники не требуют технического обслуживания. При загрязненной воде охлаждения необходимо использовать фильтр (см. пункт 12).

Регулярно контролировать устройство отвода конденсата.

## 9. Комплект поставки и гарантия

### 9.1 SK 3247.000/SK 3212.xxx/SK 3214.100/SK 3215.100/SK 3216.xxx/SK 3217.100/SK 3218.xxx

- 1 воздухо-водяной теплообменник, готовый к подключению
  - 1 уплотнение
  - 4 крепежных штифта (внутренняя установка SK 3247.000)
  - 4 резьбовых штифта M6 x 30 (внутренняя установка)
  - 4 винта с потайной головкой M6\*
  - 4 фиксирующих кольца\*
  - 4 гайки M6
  - 4 шайбы A 6,4
  - 4 защитных колпачка
  - 1 руководство по эксплуатации и монтажу
  - 1 шаблон вырезов
- \* только для SK 3214.100/SK 3215.100/SK 3216.xxx/SK 3217.100/SK 3218.xxx вместо резьбовых штифтов.

### 9.2 SK 3219.100/SK 3249.xxx

- 1 воздухо-водяной теплообменник, готовый к подключению
- 1 уплотнительная прокладка
- 4 двойных резьбовых штифта
- 4 гайки M6
- 4 стопорные шайбы J 6,4
- 1 руководство по эксплуатации и монтажу
- 1 шаблон для сверления
- 1 угловой шланговый соединитель
- 1 резьбовой штуцер
- 2 соединительных штекера
- 1 рым-болт (только SK 3219.100)

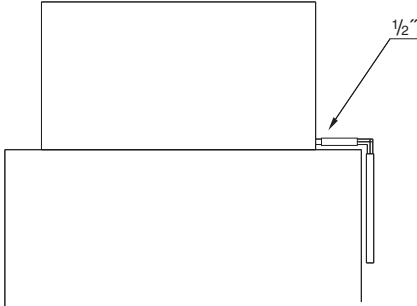
### Гарантия:

На данный агрегат мы предоставляем 1 год гарантии, начиная со дня поставки, при условии надлежащего использования. В течение этого срока посланный агрегат будет бесплатно отремонтирован на заводе или произведена замена. Агрегат следует использовать только для охлаждения распределительных шкафов. При ненадлежащем использовании или неправильном подключении гарантия производителя аннулируется. За возникшие в результате этого повреждения производитель ответственности не несет.

## 10. Советы по отводу конденсата

К штуцеру  $1/2''$ , выходящему из агрегата, необходимо подключить сливной шланг, чтобы вывести образующийся конденсат. В SK 3219.100/SK 3249.xxx сливной шланг подключается через угловой соединитель (не сгибать!) и отводится непосредственно вниз, чтобы предотвратить обратный подпор и перелив конденсата в корпус агрегата.

Рис. 10.1 Отвод конденсата SK 3219.100/SK 3249.xxx



Для обеспечения надежного отвода конденсата необходимо соблюдать определенные аспекты:

- Сливной шланг должен быть проложен без перегибов!
- Не уменьшать сечение шланга!
- Сливной шланг должен быть проложен под наклоном!

Для того чтобы избежать слишком большого количества конденсата и в целях экономии энергии, температуру охлаждающей жидкости следует установить в соответствии с необходимой охлаждающей мощностью.

## 11. Указания по технике безопасности

- При внутренней установке агрегата необходимо вывести слив конденсата из распределительного шкафа!
- Чтобы избежать повреждений от замерзания, температура подаваемой воды во всем водяном контуре не должна опускаться ниже минимально допустимой, которая равна  $+1^{\circ}\text{C}$ !
- При добавлении антифриза непременно следует получить согласие производителя!
- При хранении и транспортировке при температуре ниже точки замерзания, контур воды следует полностью продуть сжатым воздухом!
- Термостат нельзя устанавливать на температуру ниже минимально необходимой температуры подаваемой воды, так как иначе может быть достигнута точка росы (образование конденсата)!
- Распределительный шкаф необходимо полностью герметизировать (IP 54), в первую очередь это касается кабельных вводов (образование конденсата)!

## 12. Указания по качеству воды

Для надежной эксплуатации требуется соблюдать директивы VGB для воды (VGB-R 455 P). Охлаждающая вода не должна образовывать накипь или осадки; следовательно, она должна иметь незначительную жесткость, в частности, низкую карбонатную жесткость. При охлаждении по замкнутому контуру особенно важно, чтобы вода имела не слишком высокую карбонатную жесткость. С другой стороны, вода не должна быть настолько мягкой, чтобы разъедать материалы.

При охлаждении охлаждающей жидкости по замкнутому контуру процентное содержание соли не должно слишком сильно увеличиваться в результате испарения больших объемов воды, поскольку при росте концентрации растворенных веществ возрастает электропроводность, в результате чего увеличивается коррозирующее воздействие воды. Поэтому необходимо не только постоянно добавлять соответствующее количество свежей воды, но и извлекать из оборота часть обогащенной воды.

Вода с содержанием гипса не пригодна для целей охлаждения, так как это приводит к образованию накипи, которую особенно сложно удалить. Кроме того, холодная вода не должна содержать железо и марганец, так как они вызывают отложения, которые оседают в трубах и закупоривают их. Органические вещества должны присутствовать разве что в малых количествах, так как иначе происходит отделение грязи, и возникают микробиологические нагрузки.

### 12.1 Очистка или обработка воды системы обратного охлаждения

В зависимости от вида охлаждаемой установки, к хладагенту предъявляются определенные требования по чистоте. Исходя из вида загрязнения, размера и конструкции системы обратного охлаждения, используется соответствующий метод подготовки и/или обработки жидкости. Наиболее часто встречающиеся виды загрязнения и наиболее распространенные методы их устранения в промышленном охлаждении:

Загрязнение воды	Методы
Механические загрязнения	Фильтрация воды через: – сетчатый фильтр – гравийный фильтр – патронный фильтр – намывной фильтр
Высокая жесткость	Умягчение воды посредством ионообмена
Умеренное содержание механических загрязнений и образователей накипи	Добавление в воду стабилизаторов или диспергаторов
Умеренное содержание химических загрязнений	Добавление в воду пассиваторов и/или ингибиторов
Биологические загрязнения микробактерии и водоросли	Добавление в воду биоцидов

В интересах надлежащей эксплуатации устройства обратного охлаждения, используемого для работы как минимум с одной стороны, вода, характеристики применяемых

добавок или системной воды не должны существенно отклоняться от приведенных ниже гидрологических данных:

Гидрологические характеристики	SK 3212.xxx/SK 3247.000/ SK 3219.100/SK 3249.100/ SK 3214.100/SK 3215.100/ SK 3216.xxx/SK 3217.100/ SK 3218.100	SK 3218.104 <sup>1)</sup> SK 3249.104 <sup>1)</sup>
Значение pH	7 – 8,5	6 – 9
Карбонатная жесткость	> 3 < 8 °dH	1 – 12 °dH
Свободная угольная кислота	8 – 15 мг/дм <sup>3</sup>	1 – 100 мг/дм <sup>3</sup>
Связанная угольная кислота	8 – 15 мг/дм <sup>3</sup>	нет
Агрессивная угольная кислота	0 мг/дм <sup>3</sup>	0 – 400 мг/дм <sup>3</sup>
Сульфиды	нет	нет
Кислород	< 10 мг/дм <sup>3</sup>	< 10 мг/дм <sup>3</sup>
Ионы хлорида	< 50 мг/дм <sup>3</sup>	< 200 мг/дм <sup>3</sup>
Ионы сульфата	< 250 мг/дм <sup>3</sup>	< 500 мг/дм <sup>3</sup>
Нитраты и нитриты	< 10 мг/дм <sup>3</sup>	< 100 мг/дм <sup>3</sup>
ХПК	< 7 мг/дм <sup>3</sup>	< 40 мг/дм <sup>3</sup>
Аммиак	< 5 мг/дм <sup>3</sup>	< 20 мг/дм <sup>3</sup>
Железо	< 0,2 мг/дм <sup>3</sup>	нет
Марганец	< 0,2 мг/дм <sup>3</sup>	нет
Проводимость	< 2200 мкСм/см	< 4000 мкСм/см
Остаток при выпаривании	< 500 мг/дм <sup>3</sup>	< 2000 мг/дм <sup>3</sup>
Потребление перманганата калия	< 25 мг/дм <sup>3</sup>	< 40 мг/дм <sup>3</sup>
Взвешенные вещества	< 3 мг/дм <sup>3</sup>	
	> 3 < 15 мг/дм <sup>3</sup> рекомендуется байпасная очистка	
	> 15 мг/дм <sup>3</sup> рекомендуется непрерывная очистка	

<sup>1)</sup> Полное отсутствие коррозии в условиях испытания свидетельствует о том, что допускается использование растворов с более высоким содержанием соли, обладающих повышенным коррозионным потенциалом (например, морская вода).

## 13. Список запасных частей

(см. стр. 14)

Position Item Pos. Pos. Pos. Posición Pos.	Ersatz- teilliste	Spare list	Liste de pièces détachées	Lijst reserve- delen	Reserv- delslista	Lista dei pezzi di ricambio	Lista de piezas de repuesto	Список запасных частей
	<b>D</b>	<b>GB</b>	<b>F</b>	<b>NL</b>	<b>S</b>	<b>I</b>	<b>E</b>	<b>RU</b>
	Bezeichnung	Description	Signification	Benaming	Beteckning	Descrizione	Descripción	Наименование
10	Ventilator, komplett	Fan, complete	Ventilateur, complète	Ventilator, kompleet	Fläkt, komplett	Ventilatore, completa	Ventilador, completo	Вентилятор, в сборе
15	Zubehörbeutel	Dispatch bag	Pochette d'accessoires	Zakje toebehoren	Tillbehörspåse	Sacchetto accessori	Bolsa de accesorios	Пакет с принад- лежностями
16	Abdichtplatte	Sealing plate	Plaque d'étanchéité	Afdichtplaat	Tättningsplatta	Piastra di tenuta	Placa de estanqueidad	Уплотнительная прокладка
32	Magnetventil, komplett	Solenoid valve, complete	Vanne électromag- nétique, complète	Magneetventiel, kompleet	Magnetventil, komplett	Valvola elettromag- netica, completa	Electroválvula, completa	Магнитный клапан, в сборе
33	Rückschlagventil	Flap valve	Clapet antiretour	Terüggstroomventiel	Backventil	Valvola di non ritorno	Válvula de retención	Клапан обратного тока
35	Zwei-Stufen- Thermostat	Two-stage thermostat	Thermostat à deux paliers	Tweestanden- thermostaat	Tvåstegs- termostat	Termostato a due stadi	Termostato de dos estados	Двухступенчатый термостат
40	Steuerplatine komplett	Control PCB complete	Platine de com- mande, complète	Stuurstroombprint, kompleet	Styrkort, komplett	Piastra circuito stampate, completa	Pletina de mando completa	Плата управления, в сборе
48	Lufteintrittsgitter	Air inlet grille	Grille d'entrée d'air	Luchtinlaatrooster	Luftingångsgaller	Griglia d'entrata dell'aria	Rejilla de entrada de aire	Решетка для входа воздуха
71	Temperaturfühler	Temperature sensor	Sonde de température	Temperatuursensor	Temperaturgivare	Sonda di temperatura	Sonda térmica	Датчик температуры
73	Leckagesensor	Leakage sensor	Palpeur de fuite	Lekkagesensor	Läckagesensor	Rivelatore di perdite	Sensor de fugas de agua	Датчик утечки
75	Haube, komplett	Cover, complete	Couvercle, complète	Afdekkap, kompleet	Huv, komplett	Calotta, completa	Cubierta completa	Корпус, в сборе
91	Wärmetauscher	Heat exchanger	Echangeur thermique	Warmtewisselaar	Värmeväxlare	Scambiatore di calore	Intercambiador de calor	Теплообменник
95	Bodenwanne, komplett	Base tray, complete	Bac de rétention, complète	Bodemplaat, kompleet	Bottentråg, komplett	Vaschetta di racc. cond., completa	Bandeja de base completa	Поддон осно- вания, в сборе

Bei Bestellung unbedingt angeben

Typ:

Fabrikations-Nr.:

Herstelldatum:

Ersatzteil-Nr.:

Absolutely necessary in case of order

Type:

Fabrication no.:

Manufacturing date:

Spare part no.:

При заказе необходимо указывать

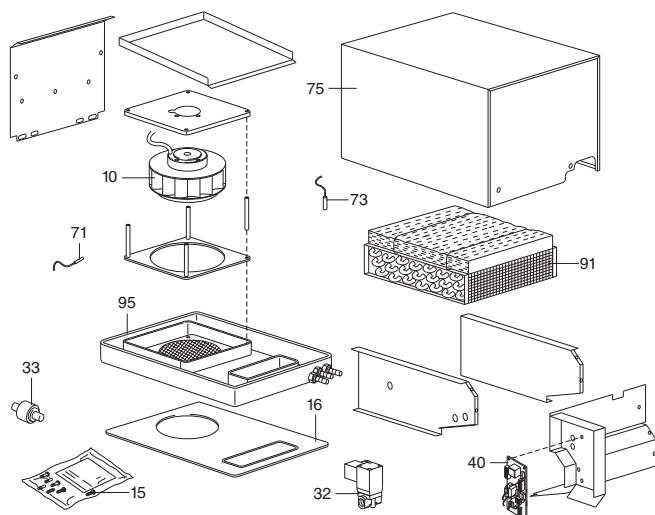
Тип:

Серийный номер:

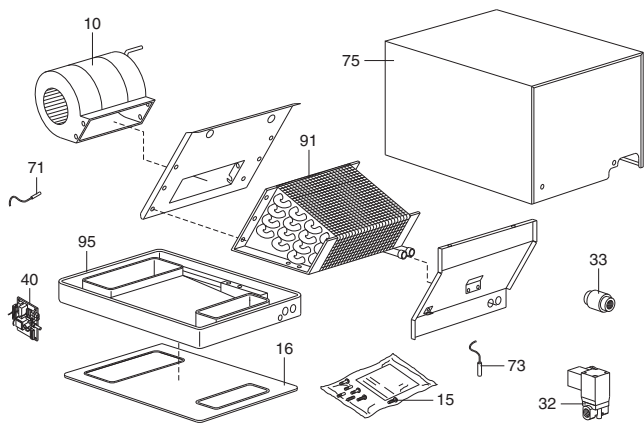
Дата выпуска:

Номер запасной части:

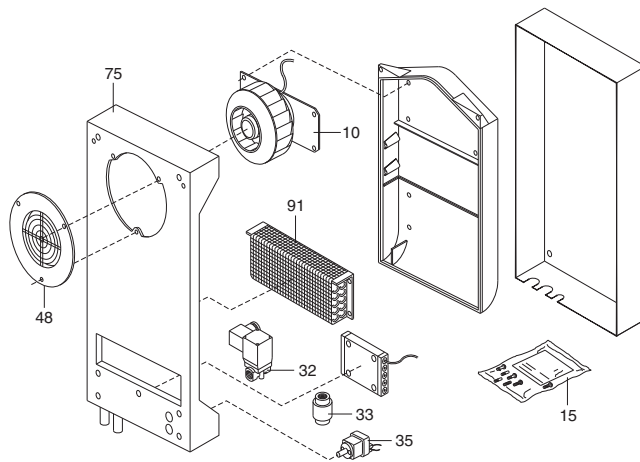
## SK 3219.100



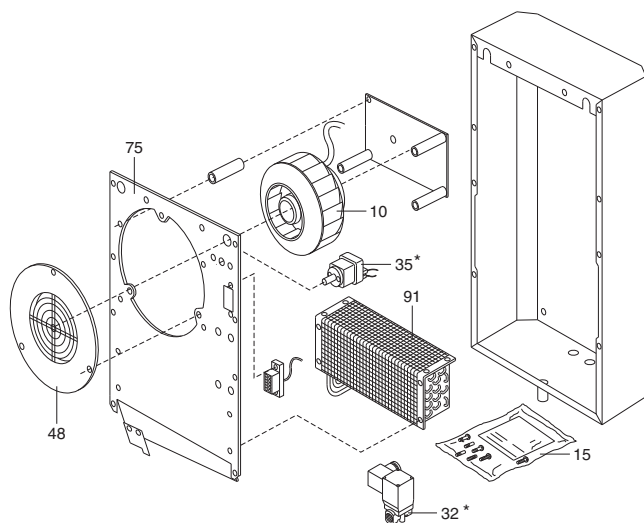
**SK 3249.100/SK 3249.104**



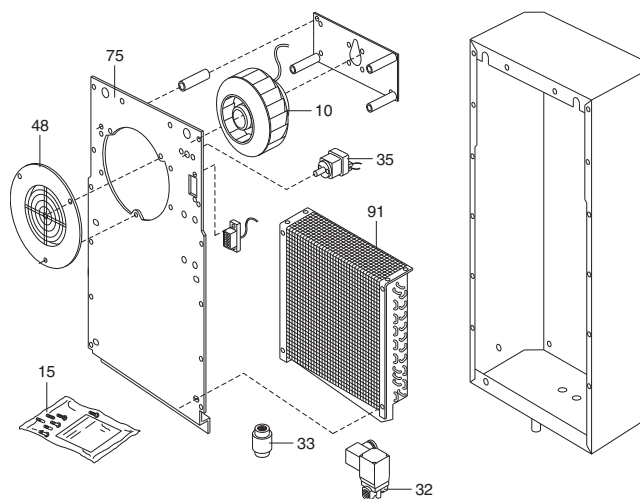
**SK 3247.000**



**SK 3212.230/SK 3214.100/  
SK 3215.100/SK 3217.100**



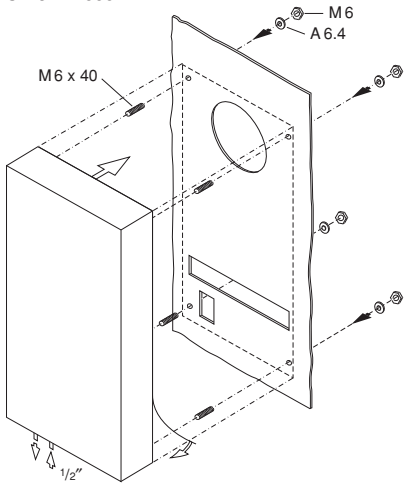
**SK 3216.xxx/SK 3218.100/SK 3218.104**



\* nicht bei SK 3212.xxx/  
not installed in SK 3212.xxx/  
нет у SK 3212.xxx

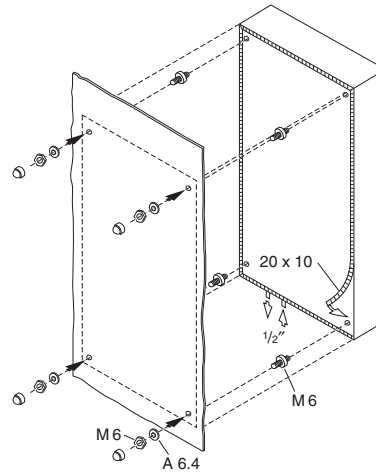
Geräteanbau  
 External mounting  
 Montage en saillie  
 Apparaatopbouw  
 Pábyggnað  
 Montaggio sporgente  
 Montaje exterior del aparato  
 Навесной монтаж

SK 3247.000

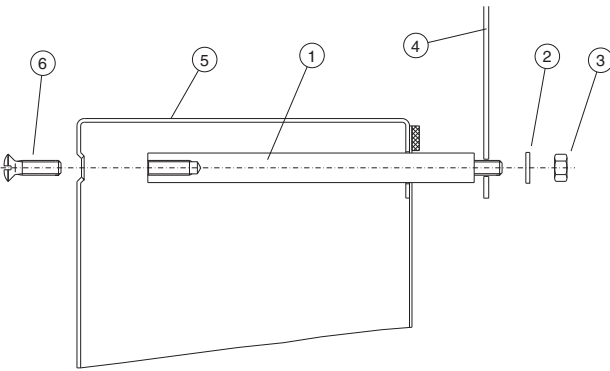


Geräteeinbau  
 Internal mounting  
 Montage encastré  
 Apparaatinbouw  
 Inbyggnað  
 Montaggio incassato  
 Montaje interior del aparato  
 Утопленный монтаж

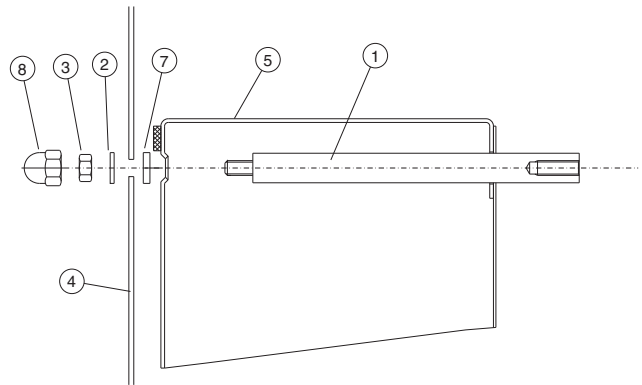
SK 3247.000



SK 3212.xxx/SK 3214.100/SK 3215.100/SK 3216.xxx/  
 SK 3217.100/SK 3218.xxx

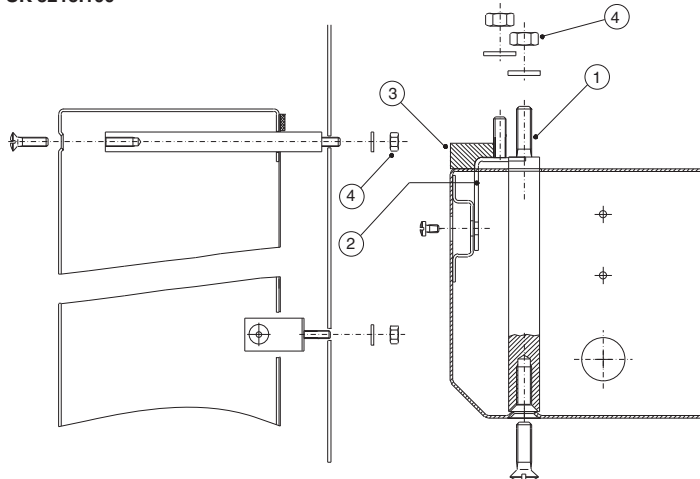


SK 3212.xxx/SK 3214.100/SK 3215.100/SK 3217.100/SK 3218.xxx



Geräteanbau  
 External mounting  
 Montage en saillie  
 Apparaatopbouw  
 Pábyggnað  
 Montaggio sporgente  
 Montaje exterior del aparato  
 Навесной монтаж

SK 3215.100

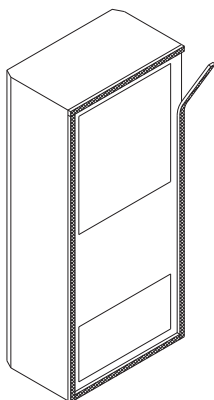




- Abb. 3.2 Anbringung der Dichtung
- Fig. 3.2 Attaching the seal
- Fig. 3.2 Mise en place du joint
- Afb. 3.2 Aanbrengen van de afdichting
- Bild 3.2 Montage av tätning
- Fig. 3.2 Applicazione della guarnizione
- Fig. 3.2 Colocación de la junta
- Рис. 3.2 Монтаж уплотнения

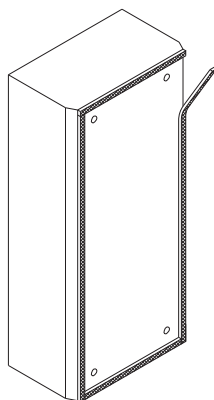
Geräteanbau
External mounting
Montage en saillie
Apparaatopbouw
Påbyggnad
Montaggio sporgente
Montaje exterior del aparato
Навесной монтаж

SK 3212.xxx/SK 3214.100/SK 3215.100/  
SK 3216.xxx/SK 3217.100/SK 3218.xxx

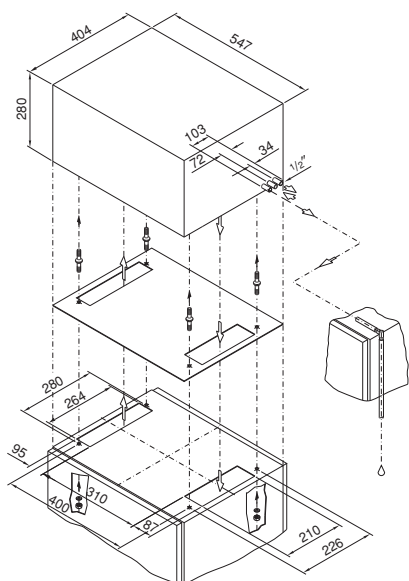


Geräteeinbau
Internal mounting
Montage encastré
Apparaatinbouw
Inbyggnad
Montaggio incassato
Montaje interior del aparato
Утопленный монтаж

SK 3212.xxx/SK 3214.100/SK 3215.100/  
SK 3217.100/SK 3218.xxx

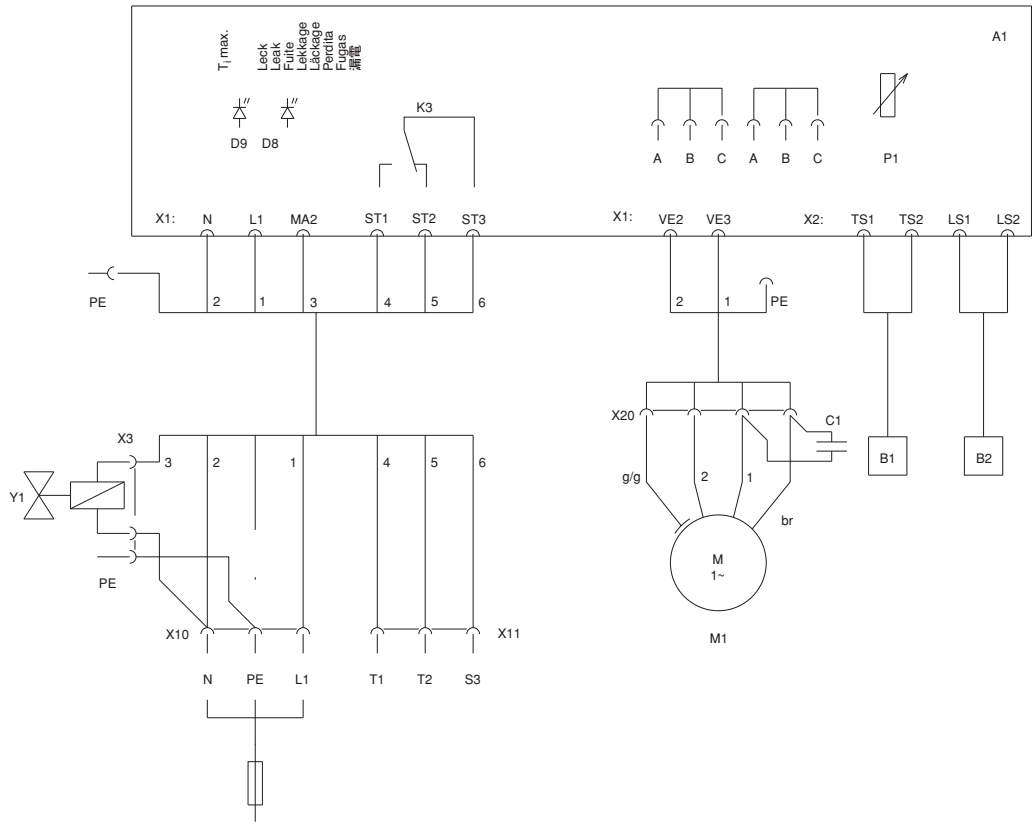


**SK 3249.xxx**



# SK 3249.100 / SK 3249.104 / SK 3219.100

- \_\_\_\_\_ Anschlußplan
- \_\_\_\_\_ Wiring diagram
- \_\_\_\_\_ Schéma des connexions
- \_\_\_\_\_ Ansluitschema
- \_\_\_\_\_ Anslutningsdiagram
- \_\_\_\_\_ Schema di allacciamento
- \_\_\_\_\_ Esquema de conexiones
- \_\_\_\_\_ 配線図

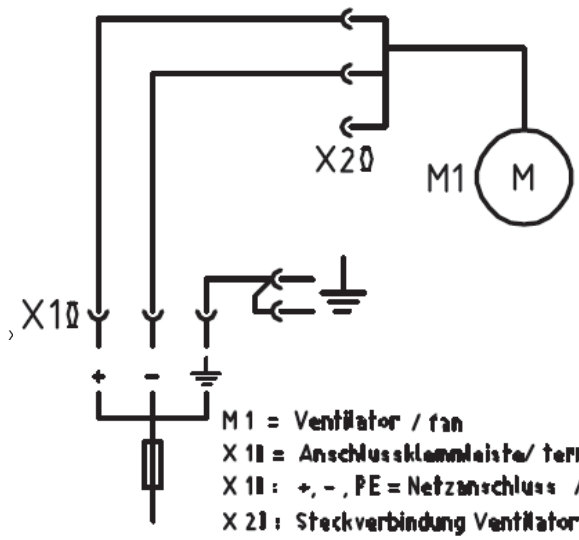


Netzanschluß  
Mains connection  
Raccordement au réseau  
Netaansluiting  
Nätanslutning  
Allacciamento rete  
Conexión a la red  
電源

Technische Daten siehe Typenschild  
Technical data see name plate  
Données techniques voir plaque signalétique  
Technische gegevens zie typeplaatje  
Tekniska data se typskylten  
Caratteristiche tecniche vedi dati di targa  
Datos técnicos ver placa de características  
仕様については銘板参照

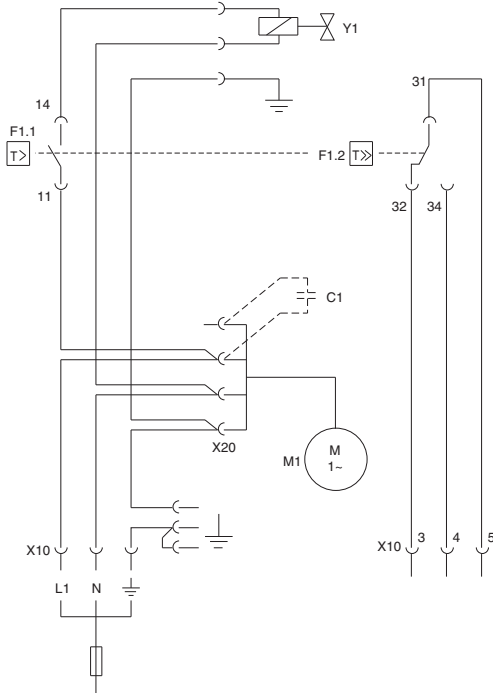
# SK 3212.024

- \_\_\_\_\_ Anschlußplan
- \_\_\_\_\_ Wiring diagram
- \_\_\_\_\_ Schéma des connexions
- \_\_\_\_\_ Ansluitschema
- \_\_\_\_\_ Anslutningsdiagram
- \_\_\_\_\_ Schema di allacciamento
- \_\_\_\_\_ Esquema de conexiones
- \_\_\_\_\_ 配線図



**SK 3214.100/SK 3215.100/SK 3216.100/  
SK 3217.100/SK 3218.100/SK 3218.104**

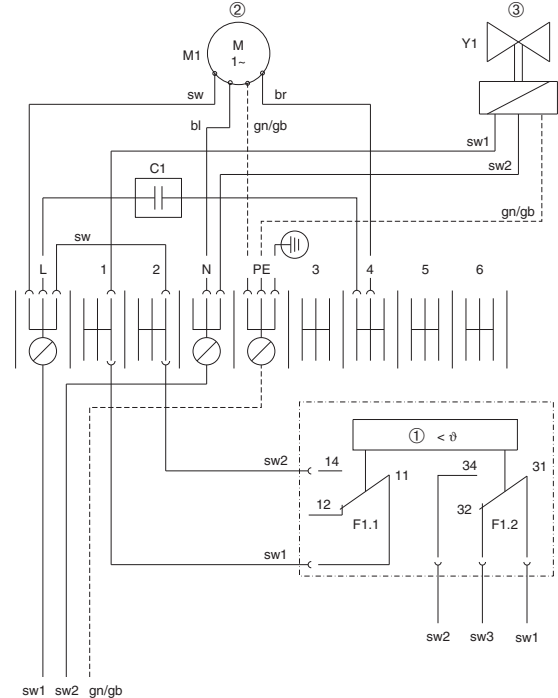
<b>Anschlussplan</b>
<b>Wiring diagram</b>
<b>Schéma des connexions</b>
<b>Aansluitschema</b>
<b>Anslutningsdiagram</b>
<b>Schema di allacciamento</b>
<b>Esquema de conexiones</b>
<b>Схема подключения</b>



Technische Daten siehe Typenschild.  
 Technical data see name plate.  
 Données techniques voir plaque signalétique.  
 Technische gegevens zie typeplaatje.  
 Tehniska data se tipyskytlen.  
 Caratteristiche tecniche vedi dati di targa.  
 Datos técnicos ver placa de características.  
 Технические характеристики см. заводскую табличку.

**SK 3247.000**

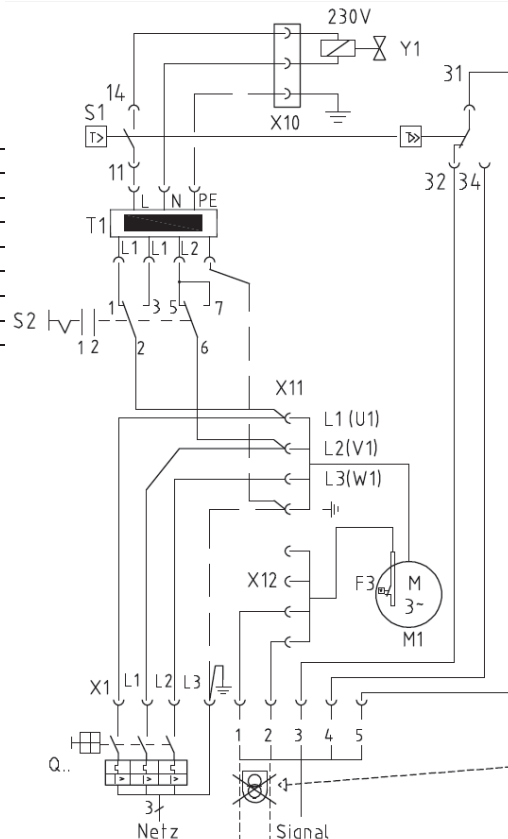
<b>Wirkschartplan</b>
<b>Detailed wiring diagram</b>
<b>Schéma des connexions détaillé</b>
<b>Vermogensdiagrammen</b>
<b>Effektdiagramm</b>
<b>Schema di allacciamento</b>
<b>Esquema de conexiones</b>
<b>Детальная схема подключения</b>



- ① Thermostat  
Thermostat  
Thermostat  
Thermostaat  
Термостат  
Termostato  
Termosstatu  
Термостат
- ② Ventilator  
Fan  
Ventilateur  
Ventilator  
Fläkt  
Ventilatore  
Ventilador  
Вентилятор
- ③ Magnetventil  
Solenoid valve  
Vanne électromagnétique  
Magneetventiel  
Magnetventil  
Valvula elettromagnetica  
Válvula electromagnética  
Магнитный клапан

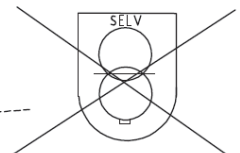
**SK 3216.480**

<b>Anschlussplan</b>
<b>Wiring diagram</b>
<b>Schéma des connexions</b>
<b>Aansluitschema</b>
<b>Anslutningsdiagram</b>
<b>Schema di allacciamento</b>
<b>Esquema de conexiones</b>
<b>Схема подключения</b>



- Technische Daten siehe Typenschild  
 technical data about name plate
- S1 : Thermostat Schaltkontakt  
thermostat switch  
Thermostat Meldekontakt  
thermostat signal
  - S2 : Umschalter Trafo 400V/480V  
switch transformer valve 400V/480V
  - M1 = Ventilator / Fan
  - F3 = Ventilator Überlast  
Fan overload
  - Y 1 = Magnetventil / valve
  - X 1 = Klemmleiste / main terminal
  - X 10 = Gerätesteckanschluß MGW  
plug connecting valve
  - X 11 = Gerätesteckanschluß Ventilator  
plug connecting fan
  - X 12 = Gerätesteckanschluß TW  
plug overload fan
  - T1 = Transformator 400/480V - 230V  
transformer 400/480V - 230V
  - Q. = Kunden Vorsicherung/Fuse customer

Technische Daten siehe Typenschild.  
 Technical data see name plate.  
 Données techniques voir plaque signalétique.  
 Technische gegevens zie typeplaatje.  
 Tehniska data se tipyskytlen.  
 Caratteristiche tecniche vedi dati di targa.  
 Datos técnicos ver placa de características.  
 Технические характеристики см. заводскую табличку.



## **D** Anschlussschema

A1	= Steuerplatine
B1	= Temperaturfühler
B2	= Leckagefühler
C1	= Betriebskondensator
F1	= Thermostat
F1.1	= Schaltkontakt
F1.2	= Störmeldekontakt
M1	= Ventilator
Y1	= Magnetventil
X1	= Klemmleiste
X10	= Stecker Netzanschluss (schwarz)
X11	= Stecker Sammelschaltung (braun)
X12	= Gerätesteckanschluss TW
X20	= Steckverbindung Ventilator
P1	= Sollwert-Potenzio­meter Schrankinnentemperatur
ABC	= Umschaltung der Betriebsart

## **GB** Wiring diagram

A1	= Control PCB
B1	= Temperature sensor
B2	= Leak sensor
C1	= Operating capacitor
F1	= Thermostat
F1.1	= Switch contact
F1.2	= Fault signal contact
M1	= Fan
Y1	= Solenoid valve
X1	= Terminal strip
X10	= Mains plug connector (black)
X11	= Collective fault signal plug (brown)
X12	= Unit plug connector TW
X20	= Plug connection fan
P1	= Set-point setter, enclosure internal temperature
ABC	= Changeover of operating mode

## **F** Schéma électrique

A1	= Platine de commande
B1	= Sonde de température
B2	= Sonde de niveau d'eau
C1	= Condensateur de régime
F1	= Thermostat
F1.1	= Contact de commutation
F1.2	= Contact de signalisation de défaut
M1	= Ventilateur
Y1	= Vanne électromagnétique
X1	= Bornier
X10	= Bornes de raccordement secteur (noir)
X11	= Bornes de raccordement des indications de défaut (brun)
X12	= Connecteur enfichable TW
X20	= Fiche du ventilateur
P1	= Potentiomètre de réglage de la température intérieure de l'armoire
ABC	= Commutation du mode de fonctionnement

## **NL** Aansluitschema

A1	= Stuur­stroom­print
B1	= Temperatuursensor
B2	= Lekkagesensor
C1	= Bedrijfskondensator
F1	= Thermostaat
F1.1	= Schakelaar
F1.2	= Storingsmelder­contact
M1	= Ventilator
Y1	= Magneetventiel
X1	= Klemmenstrook
X10	= Stekker netaansluiting (zwart)
X11	= Stekker verzamels­foormelding (bruin)
X12	= Connectoraansluiting TW
X20	= Connector voor ventilator
P1	= Temperatuur in kast
ABC	= Omschakeling van bedrijfs­stand

## **S** Anslutningsschema

A1	= Styrkort
B1	= Temperaturavkännare
B2	= Läckageavkännare
C1	= Driftkondensator
F1	= Termostat
F1.1	= Omkopplare
F1.2	= Felmeddelande
M1	= Fläkt
Y1	= Magnetventil
X1	= Klämlist
X10	= Kontakt nätanslutning (svart)
X11	= Kontakt stör­signaler (brun)
X12	= Aggregatuttag TW
X20	= Anslutning fläkt
P1	= Apparatskåpets in­nertemperatur
ABC	= Växling av funktion

## **I** Schema allacciamenti

A1	= Piastra circuito stampate
B1	= Sonda di temperatura
B2	= Rivelatore (sonda) di perdita
C1	= Condensatore d'esercizio
F1	= Termostato
F1.1	= Contatto degli interruttori di distribuzione
F1.2	= Contatto di segnalazione guasti
M1	= Ventilatore
Y1	= Valvola elettromagnetica
X1	= Morsettiera
X10	= Spina allacciamento rete (nero)
X11	= Spina circuito de segnalazione (marrone)
X12	= Allacciamento apparecchio TW
X20	= Connettore per ventilatore
P1	= Regolazione della temperatura interna
ABC	= Commutazione del tipo esercizio

## **E** Esquema de conexiones

A1	= Pletina de mando
B1	= Sensor de temperatura
B2	= Sensor de fugas
C1	= Condensador de servicio
F1	= Termostato
F1.1	= Contacto de conexión
F1.2	= Contacto de aviso de avería
M1	= Ventilador
Y1	= Válvula electromagnética
X1	= Regleta de bornes
X10	= Enchufe alimentación de red (negro)
X11	= Enchufe aviso de avería colectiva (marrón)
X12	= Conexión de enchufe del aparato TW
X20	= Conexión ventilador
P1	= Valor teórico potenciómetro temperatura interior armario
ABC	= Conmutación de la clase de servicio

## **RU** Схема подключения

A1	= Плата управления
B1	= Датчик температуры
B2	= Датчик утечки
C1	= Рабочий конденсатор
F1	= Термостат
F1.1	= Переключающий контакт
F1.2	= Контакт аварийного реле
M1	= Вентилятор
Y1	= Магнитный клапан
X1	= Блок клемм
X10	= Штекер для подключения к сети (черный)
X11	= Штекер аварийного реле (коричневый)
X12	= Разъем подключения агрегата TW
X20	= Разъем вентилятора
P1	= Потенциометр для требуемого значения температуры внутри шкафа
ABC	= Переключение режимов работы

**Kennlinienfeld (DIN 3168)**

**Performance diagram**

**Diagramme aéralique**

**Karakteristiek**

**Karakteristik kurva**

**Diagramma delle curve caratteristiche**

**Diagrama de potencia**

**動作性能表**

$\dot{Q}_k$  = Dauer-Nutzkühlleistung [W]

Continuous useful cooling output

Puissance frigo. en régime permanent

Nuttig koelvermogen

Kyleffekt

Potenza frigorifera utile

Potencia útil de refrigeración

冷却能力

$T_i$  = Schaltschrank-Innentemperatur [°C]

Enclosure internal temperature

Température à l'intérieur de l'armoire

Temperatuur in de kast

Temperatur inne i skåpet

Temperatura interna dell'armadio

Temperatura interior armario

エンクロージャー内部温度

$T_w$  = Wassereintrittstemperatur [°C]

Water inlet temperature

Température de l'eau à l'entrée

Waterinlaattemperatuur

Vattnets ingångstemperatur

Temperatura d'ingresso dell'acqua

Temperatura de entrada del agua

注入時水温

$\dot{V}$  = Volumenstrom [l/h]

Volume flow

Débit d'air

Volumestroom

Volymström

Portata

Caudal volumétrico

水量

$\Delta P$  = Wasserwiderstand [m/bar]

Water resistance

Résistance hydraulique

Waterweerstand

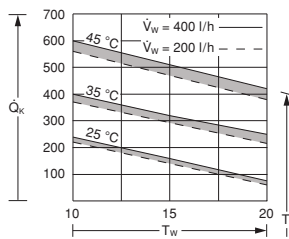
Vattenmotstånd

Resistenza dell'acqua

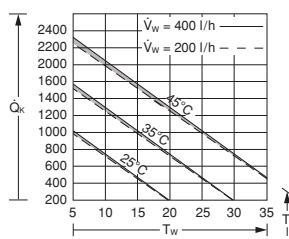
Resistencia del agua

耐水圧

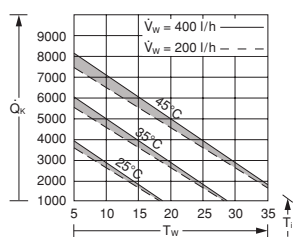
**Kennlinienfeld SK 3212.xxx (DIN 3168) (50/60 Hz)**



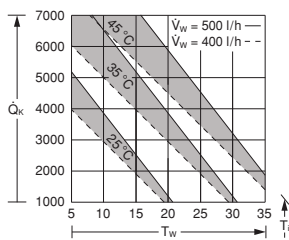
**Kennlinienfeld SK 3215.100 (DIN 3168) (50/60 Hz)**



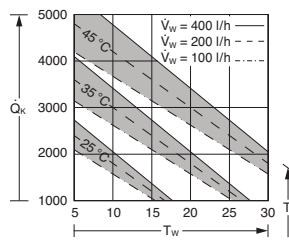
**Kennlinienfeld SK 3216.100 (DIN 3168) (50/60 Hz)**



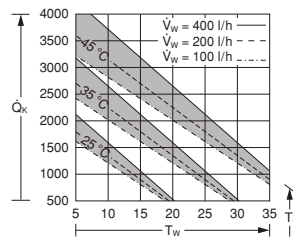
**Kennlinienfeld SK 3216.480 (DIN 3168) (50/60 Hz)**



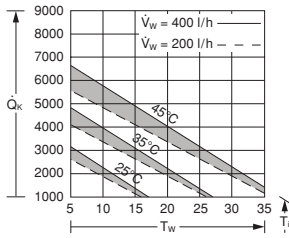
**Kennlinienfeld SK 3218.100 (DIN 3168) (50/60 Hz)**



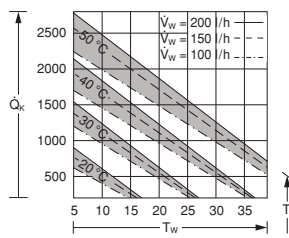
**Kennlinienfeld SK 3218.104 (DIN 3168) (50/60 Hz)**



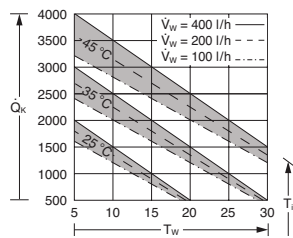
**Kennlinienfeld SK 3219.100 (DIN 3168) (50/60 Hz)**



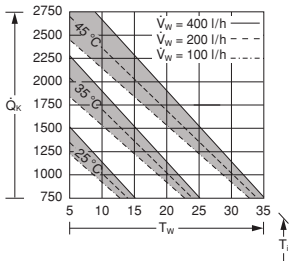
**Kennlinienfeld SK 3247.000 (DIN 3168) (50/60 Hz)**



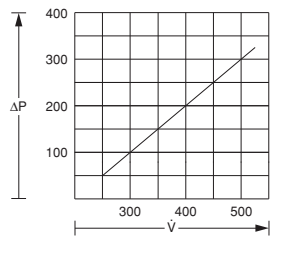
**Kennlinienfeld SK 3249.100 (DIN 3168) (50/60 Hz)**



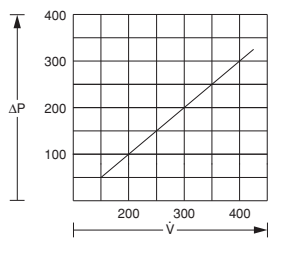
**Kennlinienfeld SK 3249.104 (DIN 3168) (50/60 Hz)**



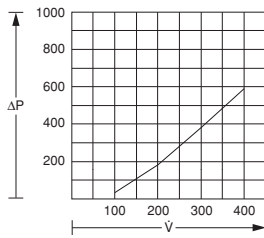
**Wasserwiderstandskennlinie SK 3214.100**



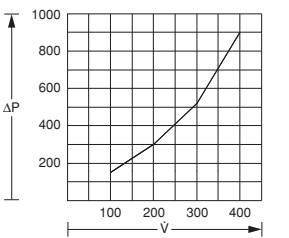
**Wasserwiderstandskennlinie SK 3215.100**



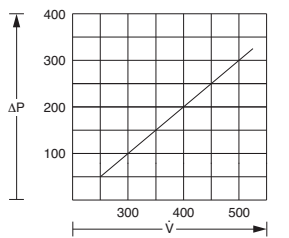
**Wasserwiderstandskennlinie SK 3212.xxx**



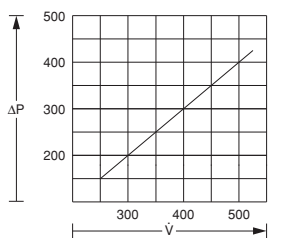
**Wasserwiderstandskennlinie SK 3216.100**



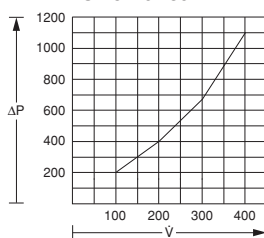
**Wasserwiderstandskennlinie SK 3217.100**



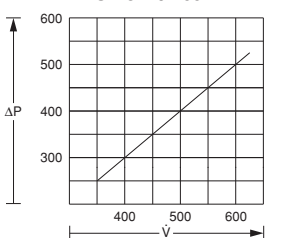
**Wasserwiderstandskennlinie SK 3218.100**



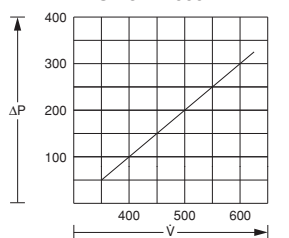
**Wasserwiderstandskennlinie SK 3216.480**



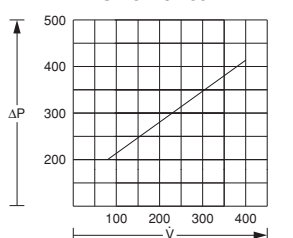
**Wasserwiderstandskennlinie SK 3219.100**



**Wasserwiderstandskennlinie SK 3247.000**



**Wasserwiderstandskennlinie SK 3249.100**





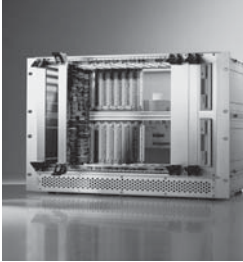




Schaltschrank-Systeme  
Industrial Enclosures  
Coffrets et armoires électriques  
Kastsystemen  
Apparatskåpssystem  
Armadi per quadri di comando  
Sistemas de armarios  
Распределительные щиты и шкафы



Stromverteilung  
Power Distribution  
Distribution de courant  
Stroomverdeling  
Strömfördelning  
Distribuzione di corrente  
Distribución de corriente  
Электрораспределительное оборудование



Elektronik-Aufbau-Systeme  
Electronic Packaging  
Electronique  
Electronic Packaging Systems  
Electronic Packaging  
Contenitori per elettronica  
Sistemas para la electrónica  
Электронные крейты и корпуса



System-Klimatisierung  
System Climate Control  
Climatisation  
Systemklimatisering  
Systemklimatisering  
Soluzioni di climatizzazione  
Climatización de sistemas  
Системы контроля микроклимата



IT-Solutions  
IT Solutions  
Solutions IT  
IT-Solutions  
IT-lösningar  
Soluzioni per IT  
Soluciones TI  
IT-решения



Communication Systems  
Communication Systems  
Armoires outdoor  
Outdoor-behuizingen  
Communication Systems  
Soluzioni outdoor  
Sistemas de comunicación  
Корпуса Outdoor

ООО «Риттал» · 123007 Москва · ул. 4-я Магистральная д. 11 стр. 1  
Отдел продаж тел. +7 (495) 775 02 30 (доб. 221, 247)  
Отдел маркетинга тел. +7 (495) 775 02 30 (доб. 211, 212)  
Техническая поддержка тел. +7 (495) 775 02 30 (доб. 213, 228, 256)  
Факс +7 (495) 775 02 39 · E-mail: info@rittal.ru · www.rittal.ru



Достичь совершенства **RITTAL**

5-е изд.  
1/1/09  
(12/98)

239 952