

Rittal – The System.

Faster – better – everywhere.



Drehzahlregler EC
Speed control EC
Régulateur de vitesse
de rotation EC
Toerentalregeling EC
Varvtalsregulator EC
Regolatore di velocità EC
Regulador de velocidad EC
回転速度コントローラ EC

3235.440

Montage-, Installations- und Bedienungsanleitung
Assembly and operating instructions
Notice d'emploi, d'installation et de montage
Montage- en bedieningshandleiding
Montage- och hanteringsanvisning
Istruzioni di montaggio e funzionamento
Instrucciones de montaje y funcionamiento
取扱説明書



ENCLOSURES

POWER DISTRIBUTION

CLIMATE CONTROL

IT INFRASTRUCTURE

SOFTWARE & SERVICES

Indice

1	Applicazione.....	4	5	Allacciamento elettrico.....	6
2	Avvertenze di sicurezza	4	6	Dati tecnici	7
3	Montaggio.....	4	7	Garanzia	7
4	Funzionamento	4			
	4.1 Regolazione della temperatura	4			
	4.2 Rilevamento del ventilatore ...	5			
	4.3 Monitoraggio/ malfunzionamenti	5			
	4.4 LED	6			
	4.5 Sensore di temperatura.....	6			
	4.6 Parti incluse nella fornitura ...	6			

1 Applicazione

IT

1 Applicazione

L'SK 3235.440 è un regolatore di temperatura gestito tramite microprocessore. Questa unità di comando è stata sviluppata appositamente per regolare e monitorare la temperatura interna dell'armadio elettrico mediante ventilatori. Si possono regolare e controllare fino a quattro ventilatori, per generare il flusso d'aria necessario al mantenimento della temperatura interna più idonea per l'armadio elettrico. Regolando la velocità di rotazione del ventilatore, inoltre, è possibile ridurre il consumo energetico e il livello di rumorosità.

Il dispositivo è compatibile con i ventilatori-filtro EC Rittal con numero d'ordine: 3240.500, 3241.500, 3243.500, 3244.500 e 3245.XXX.

2 Avvertenze di sicurezza

- Montare esclusivamente in un armadio elettrico chiuso.
- Durante il montaggio del dispositivo rispettare le misure di sicurezza secondo la norma DIN EN 60 335.
- Rispettare le precauzioni e le disposizioni di sicurezza generali.
- Rispettare le istruzioni per l'uso.
- Rispettare le avvertenze di sicurezza relative all'installazione dell'armadio elettrico.
- I lavori devono essere eseguiti solo da personale specializzato addestrato.
- Prima di apportare modifiche nell'armadio elettrico o in relazione ad esso (come la modifica del luogo di installazione o in caso di montaggio di nuovi componenti) leggere e rispettare tassativamente le istruzioni di montaggio (documentazione allegata).
- Le modifiche dei valori nominali del dispositivo devono essere apportate solo da personale specializzato addestrato.

- Non posare i cavi del sensore e dell'unità di controllo parallelamente ad altri cavi. Le interferenze possono causare funzionamenti errati nel regolatore.
- Rispettare il campo della temperatura di funzionamento (vedi «6 Dati tecnici», pagina 7).

3 Montaggio

Il dispositivo può essere facilmente innestato sulla guida DIN da 35 mm (EN 50 022).

4 Funzionamento

4.1 Regolazione della temperatura

Se la temperatura interna dell'armadio elettrico è al di sotto del valore nominale impostato, l'unità di comando regola la temperatura interna dell'armadio elettrico in modo da uniformarla a quella del valore nominale impostato. Il valore attuale della temperatura interna dell'armadio è misurato da un sensore. Il valore effettivo è confrontato con il setpoint (potenziometro 1). La velocità del ventilatore viene quindi regolata in base al differenziale di temperatura impostato. La regolazione continua della velocità avviene nel campo di temperatura «Valore nominale setpoint – 6 K ... +5 K» tramite un controllore PI proporzionale integrativo. Se le temperature sono superiori, i ventilatori funzionano sempre a pieno regime. Con temperature più basse i ventilatori vengono disinseriti. All'estremità inferiore del campo di temperatura sotto controllo, la regolazione viene effettuata con un'isteresi di 3 K.

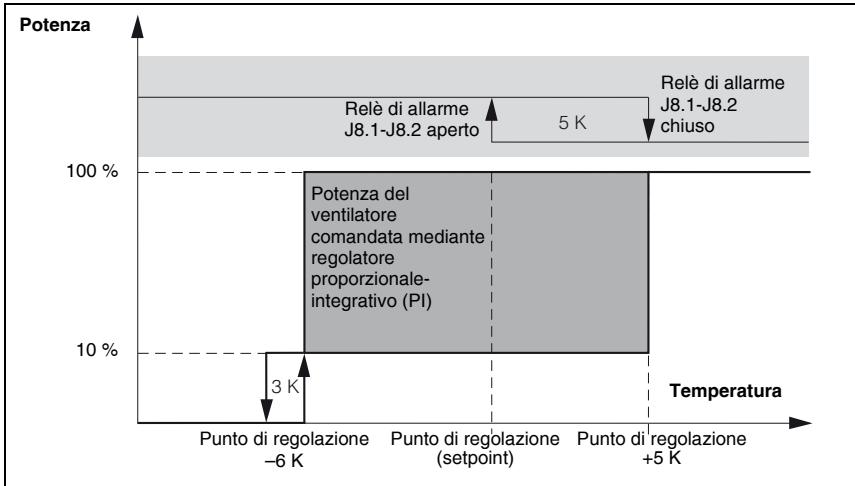


Fig. 1: Regolazione della temperatura

4.2 Rilevamento del ventilatore

Dopo la prima attivazione l'unità di comando rileva automaticamente a quali porte di uscita sono collegati i ventilatori. Vi sono delle applicazioni che prevedono il collegamento di uno, due, tre o quattro ventilatori. In presenza di più ventilatori collegati contemporaneamente, la velocità di rotazione viene regolata in modo identico per tutti (0 – 100 %). Se durante il funzionamento un ventilatore rilevato in precedenza improvvisamente non risponde più, viene emesso un messaggio di allarme. Un messaggio di allarme viene emesso anche quando dopo la messa in funzione non viene rilevato inizialmente alcun ventilatore.

4.3 Monitoraggio/malfunzionamenti

Nel funzionamento normale il contatto J8.1-J8.2 del relè di allarme è aperto.

Sovratemperatura

Se viene misurata una temperatura che supera di 5 K il valore nominale, il monitoraggio della temperatura interviene (vedere il diagramma). Il LED rosso si accende. Il relè di segnalazione guasti chiude (contatto J8.1-J8.2 chiuso). La segnalazione di sovratemperatura viene annullata non appena la temperatura misurata rientra al di sotto del valore nominale.

Guasto del ventilatore filtro

Se il numero di giri di un ventilatore scende a zero, il relè di segnalazione guasti chiude (contatto J8.1-J8.2 chiuso) e il LED rosso comincia a lampeggiare (ON/OFF rispettivamente 0,5 s ognuno).

5 Allacciamento elettrico

IT

Interruzione alimentazione del ventilatore

Rapido lampeggio doppio del LED rosso. Il relè di segnalazione guasti si chiude (contatto J8.1-J8.2 chiuso).

Rottura/cortocircuito sonda

Se viene rilevata la rottura della sonda temperatura, i ventilatori funzionano a regime massimo. Rapido lampeggio triplo del LED rosso. Il relè di segnalazione guasti si chiude (contatto J8.1-J8.2 chiuso).

Errore di sistema

In caso di errore di sistema, l'unità di comando si resetta automaticamente. Se l'unità di comando non può eseguire il programma normalmente, tutti i ventilatori collegati lavorano a regime massimo. Il LED rosso si illumina in modo costante. Il relè di segnalazione guasti chiude (contatto J8.1-J8.2 chiuso).

4.4 LED

Verde = La tensione di esercizio è presente
Rosso = Funzionamento errato, vedi «4.3 Monitoraggio/malfunzionamenti», pagina 5

4.5 Sensore di temperatura

La lunghezza del sensore può essere estesa fino al max 50 mt, usando un cavo bipolare (adatto a 230 V); può anche essere accorciata.

Contro il rischio di interferenze, evitare di posare i cavi parallelamente ai cavi sotto tensione.

4.6 Parti incluse nella fornitura

Numero	Descrizione
1	Termostato
1	Sensore temperatura L = 1,8 m
1	Istruzioni di montaggio

Tab. 1: Parti incluse nella fornitura

5 Allacciamento elettrico

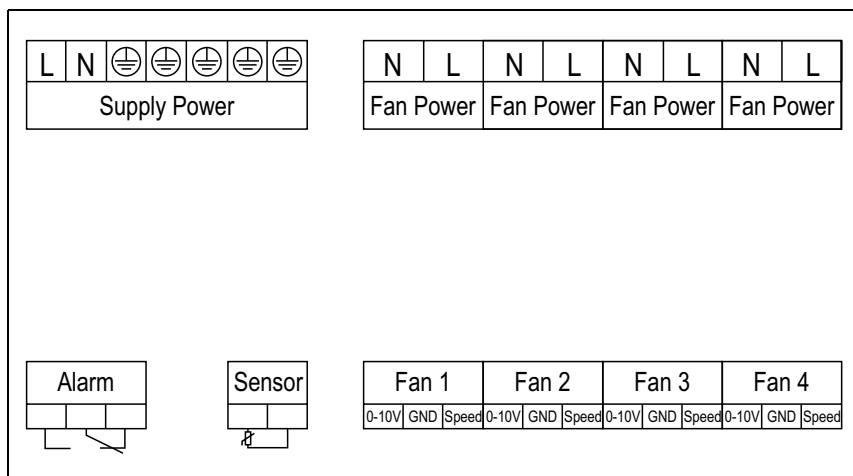


Fig. 2: Allacciamento elettrico

6 Dati tecnici

Nr. d'ord.	3235.440
Tensione di esercizio e corrente di esercizio	100 V – 250 V c.a., < 8 mA senza ventilatore
Campo di regolazione, temperatura (P1)	5...55°C 41...131°F
Velocità di rotazione del ventilatore	10 % – 100 %
Sonda termica	NTC, 10 kΩ a 25°C, β 3977K Lunghezza cavo 1,8 – 2 m
Controllo	PI (proporzionale-integrativo)
Allarme	Relè, contatto di commutazione; Carico del contatto 24 V c.c. e 100 – 230 V c.a., 2 A (cos φ = 1) carico
Grado di inquinamento	2
Immunità all'interferenza EMC	IEC 61 000-6-2 categoria A
Emissioni EMC	IEC 61 000-6-3 categoria b
Grado di protezione	IP 20
Temperatura di esercizio	–40°C...+55°C
Temperatura di immagazzinaggio	–40°C...+70°C
Umidità	10 – 95 %
Pressione dell'aria di funzionamento	80 kPa – 108 kPa (2000 m)
Allacciamento	Morsetti a molla 0,8...1,5 mm ² (Morsettiera a listello Cage Clamp)
Montaggio	Su rotaia portante da 35 mm (EN 50 022)
Contenitore	Polycarbonato, UL 94 V-0
Dimensioni	L x A x P: 163 x 57,6 x 90 mm

Tab. 2: Dati tecnici



Attenzione!
Questo impianto è di classe A.
L'impianto può causare disturbi radio negli ambienti domestici.
In questo caso l'operatore può richiedere che vengano intraprese delle misure appropriate a tale riguardo.

7 Garanzia

In caso di utilizzo appropriato, il costruttore offre per il dispositivo un anno di garanzia a partire dalla data di consegna. L'obbligo di garanzia decade in caso di uso o di collegamenti impropri. Rittal non si assume alcuna responsabilità per i danni che derivano da tali situazioni.

Rittal – The System.

Faster – better – everywhere.

- Enclosures
- Power Distribution
- Climate Control
- IT Infrastructure
- Software & Services

RITTAL GmbH & Co. KG
Postfach 1662 · D-35726 Herborn
Phone +49(0)2772 505-0 · Fax +49(0)2772 505-2319
E-mail: info@rittal.de · www.rittal.com

ENCLOSURES

POWER DISTRIBUTION

CLIMATE CONTROL

IT INFRASTRUCTURE

SOFTWARE & SERVICES



FRIEDHELM LOH GROUP