


Rittal – The System.

Faster – better – everywhere.



Regulátor otáček EC

3235.450

Návod k montáži a údržbě

ENCLOSURES

POWER DISTRIBUTION

CLIMATE CONTROL

IT INFRASTRUCTURE

SOFTWARE & SERVICES

FRIEDHELM LOH GROUP



Stručný návod

CZ

1 Aplikace

Regulátor 3235.540 umožňuje regulaci otáček EC ventilátorů Rittal v závislosti na teplotě vzduchu. To přináší úsporu energie a snížení hlučnosti. Regulátor je vhodný pro řízení jednoho EC ventilátoru Rittal s řídicím rozhraním (obj. čísla: 3240.500, 3241.500, 3243.500, 3244.500, 3245.xxx).

2 Funkce

Aktuální teplota vzduchu v rozváděči je měřena teplotním čidlem a porovnávána s nastavenou hodnotou (35°C – nelze změnit). Rychlost ventilátoru je poté podle zjištěného rozdílu teplot upravena v souladu s předdefinovanou regulační charakteristikou.

3 Bezpečnostní pokyny

- Používejte pouze v uzavřeném rozváděči.
- Při instalaci jednotky dodržujte bezpečnostní opatření podle EN 60 335.
- Stupně krytí II může být dosaženo pouze profesionální instalací.
- Musí být dodržen Návod k použití.
- Prosím neukládejte teplotní čidlo a řídicí kabel paralelně s jinými kabely, které jsou pad napětím.
- Berte v úvahu technické parametry (viz tab. 2).

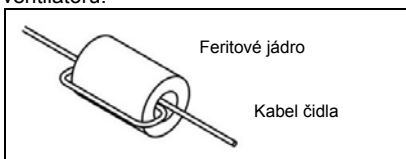
4 Rozsah dodávky

Mn.	Popis
1	EC regulátor (délka 3 m)
1	Montážní destička
1	Návod k použití
1	Plastový šroub
1	Zápustný šroub
1	Feritové jádro

Tab. 1: Rozsah dodávky

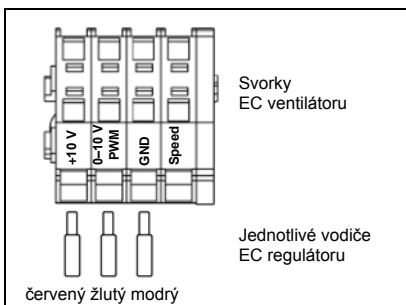
5 Montáž a připojení

Pro zajištění souladu s EMC direktivou 2004/108/EC, stejně jako s normami EN 61000-6-2, EN 55011 třída B a EN 61000-3-x musí být kabel regulátoru veden skrz přiložené feritové jádro, jak je znázorněno na obr. 1. Feritové jádro by mělo být umístěno v blízkosti připojení k ventilátoru.



Obr. 1: Feritové jádro

Připevněte dodanou montážní destičku k regulátoru pomocí plastového šroubu. Následně umístíte tuto sestavu v teplotně kritickém místě v rozváděči. Může být připnuta k horizontální liště. Pro montáž na vertikální lištu je nutné použít přiložený šroub se zápustnou hlavou. Elektrické připojení viz obr. 2.



Obr. 2: Elektrické připojení

6 Technické parametry

Obj. č.	3235.450
Pracovní teplota	Pevná, 35°C (95°F)
Jmenovité napětí	10...12 V (DC)
Vstupní proud	1 mA
Výstupní proud	0,1 mA
Rozsah provozních teplot	-25°C...+80°C
Stupeň krytí IP podle IEC 60 529	IP 40

Tab. 2: Technické parametry

Rittal – The System.

Faster – better – everywhere.

- Enclosures
- Power Distribution
- Climate Control
- IT Infrastructure
- Software & Services

RITTAL GmbH & Co. KG
Postfach 1662 · D-35726 Herborn
Phone +49(0)2772 505-0 · Fax +49(0)2772 505-2319
E-mail: info@rittal.de · www.rittal.com

ENCLOSURES

POWER DISTRIBUTION

CLIMATE CONTROL

IT INFRASTRUCTURE

SOFTWARE & SERVICES



FRIEDHELM LOH GROUP