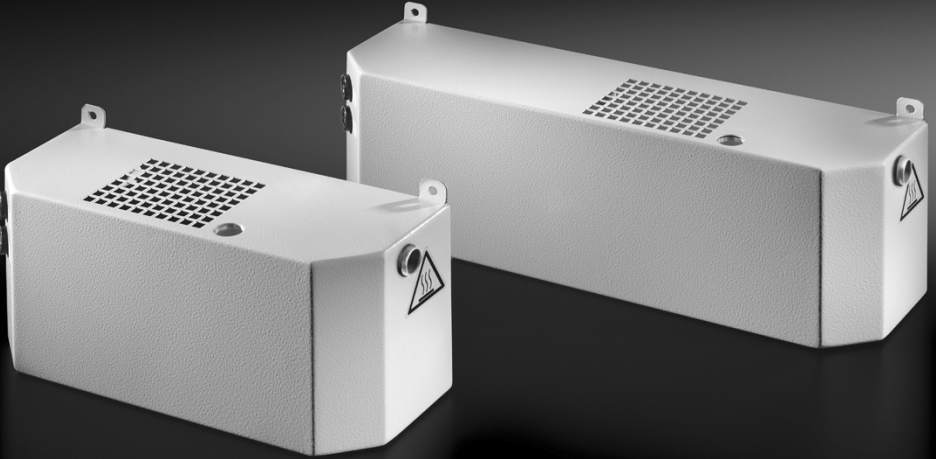


Rittal – The System.

Faster – better – everywhere.

電気式凝縮水気化器

9`YWFjVWc bXYbgUH`Yj UdcfUrcf



HFE EA
HFE E

取扱説明書 (組立・設置および操作マニュアル)
5 ggYa V`mUbX`cdYfUH]b[`]bglfi W]cbg

ENCLOSURES

POWER DISTRIBUTION

CLIMATE CONTROL

IT INFRASTRUCTURE

SOFTWARE & SERVICES

FRIEDHELM LOH GROUP



1 機能

凝縮水排出口の下方に配置された容器によって凝縮水を受け、発熱体によって蒸発させます。電気部品に故障が発生した場合には、セーフティオーバーフローにより、問題なく排水を継続します。

2 安全上の注意

- 電気配線の際は、設備を使用する国および地域や管轄の電力会社の定めた規定を必ず遵守してください。
- 設置、配線およびサービスは適切な訓練を受けた専門技術者にお任せください。
- 蒸気出口、オーバーフローパイプ、通気孔を塞いではいけません。
- リタル純正スベアパーツとアクセサリーのみを使用してください。
- 凝縮水気化器の電源接続は、主電源を落とした状態で行ってください。
- 蒸気出口は火傷の危険性があります。

3 同梱品

数量	名称 (説明)
1	凝縮水気化器
1	グロメット
2	取り付けねじ
2	スプリングワッシャー
1	取扱説明書

4 技術仕様

	品番	
	3301.500	3301.505
蒸発性能 (230V時)	3.5 リットル/日	
定格電圧範囲	115~230 V, 単相, 50/60	
定格電流	0.85/0.89 A	
定格電力	96~115 W/97~118 W	
重量	1.4 kg	1.7 kg

1 Function

The condensate, which is evaporated by a thermal component, is collected in a container positioned underneath the condensate discharge. In the event of a malfunction in the electrical components, a safety overflow ensures continued fault-free operation.

2 Safety notes

- When performing the electrical installation, it is important to observe all valid national and regional regulations, as well as the provisions of the power supply company
- Assembly, installation and servicing may only be performed by properly trained specialists
- The steam outlet, overflow pipe and vent holes must not be obstructed
- Only use original Rittal spares and accessories
- Only ever connect the condensate evaporator to the mains with the system de-energised
- Danger of burning at the steam outlet

3 Scope of supply

Quantity	Description
1	Condensate evaporator
1	Grommet
2	Assembly screws
2	Spring lock washers
1	Assembly instructions

4 Technical specifications

	Model No.	
	3301.500	3301.505
Evaporation performance at 230 V	3.5 l/d	
Rated voltage range	115...230 V, 1~, 50/60 Hz 208 V, 2~, 60 Hz	
Rated current	0.85/0.89 A	
Power consumption	96...115 W/97...118 W	
Weight	1.4 kg	1.7 kg

5 設置 / Installation

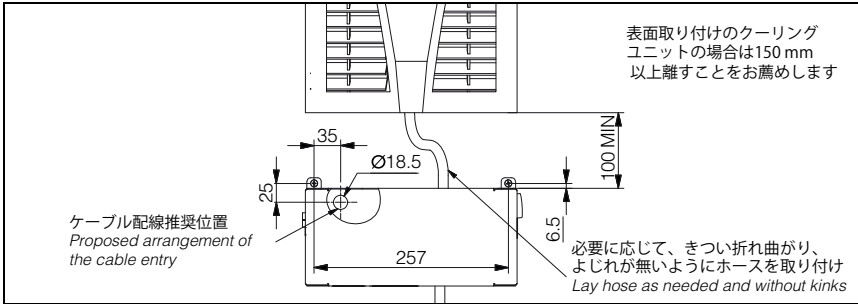


Abb. 1: 外部凝縮水気化器の設置 3301500
Installation of external condensate evaporator 3301500

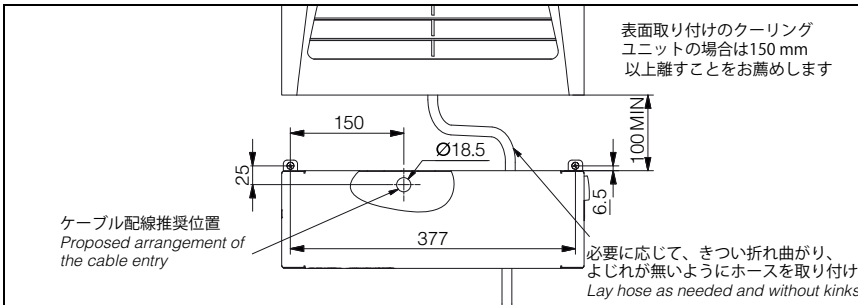
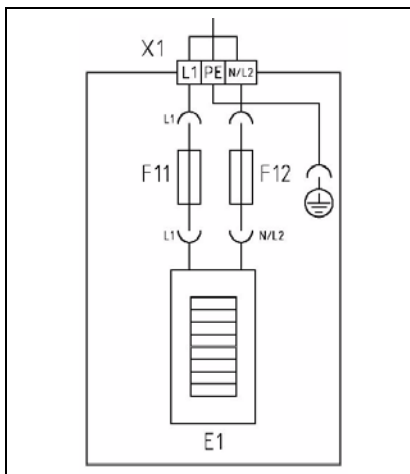


Abb. 2: 外部凝縮水気化器の設置 3301505
Installation of external condensate evaporator 3301505

6 回路図 / Wiring diagram



X1 = 端子台

F11/F12 = ミニチュアヒューズ4A T

E1 = 凝縮水気化器 (発熱体)

Rittal – The System.

Faster – better – everywhere.

- Enclosures
- Power Distribution
- Climate Control
- IT Infrastructure
- Software & Services

RITTAL GmbH & Co. KG
Postfach 1662 · D-35726 Herborn
Phone +49(0)2772 505-0 · Fax +49(0)2772 505-2319
E-mail: info@rittal.de · www.rittal.com

ENCLOSURES

POWER DISTRIBUTION

CLIMATE CONTROL

IT INFRASTRUCTURE

SOFTWARE & SERVICES



FRIEDHELM LOH GROUP