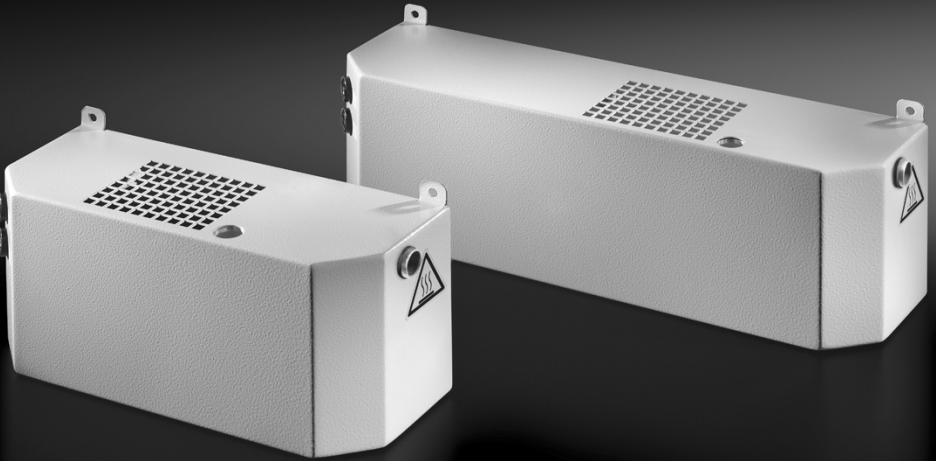


Rittal – The System.

Faster – better – everywhere.

Elektrischer Kondensatverdunster Electric condensate evaporator



3301.500
3301.505

Montage-, Installations- und Bedienungsanleitung Assembly and operating instructions

ENCLOSURES

POWER DISTRIBUTION

CLIMATE CONTROL

IT INFRASTRUCTURE

SOFTWARE & SERVICES



1 Funktion

Ein unterhalb der Kondensatablauföffnung angeordneter Behälter nimmt das Kondenswasser auf, welches durch ein Heizelement verdunstet wird. Bei einem Defekt der elektrischen Bauteile gewährleistet ein Sicherheitsüberlauf weiterhin störungsfreien Betrieb.

2 Sicherheitshinweise

- Beachten Sie bei der Elektroinstallation alle gültigen nationalen und regionalen Vorschriften sowie die Vorschriften des EVUs
- Montage, Installation und Wartung dürfen nur durch ausgebildetes Fachpersonal erfolgen
- Dampfaustritt, Überlaufrohr und Luftlöcher dürfen nicht blockiert sein
- Verwenden Sie ausschließlich original Rittal Ersatzteile und Zubehör
- Der Netzanschluss des Kondensatverdunstens darf nur im spannungslosen Zustand durchgeführt werden
- Verbrennungsgefahr am Dampfaustritt

3 Lieferumfang

Menge	Bezeichnung
1	Kondensatverdunster
1	Tülle
2	Befestigungsschrauben
2	Federringe
1	Montageanleitung

4 Technische Daten

	Best.-Nr.	
	3301.500	3301.505
Verdunstungsleistung bei 230 V	3,5 l/d	
Bemessungsspannungsbereich	115...230 V, 1~, 50/60 Hz 208 V, 2~, 60 Hz	
Bemessungsstrom	0,85/0,89 A	
Nennleistung	96...115 W/97...118 W	
Gewicht	1,4 kg	1,7 kg

1 Function

The condensate, which is evaporated by a thermal component, is collected in a container positioned underneath the condensate discharge. In the event of a malfunction in the electrical components, a safety overflow ensures continued fault-free operation.

2 Safety notes

- When performing the electrical installation, it is important to observe all valid national and regional regulations, as well as the provisions of the power supply company
- Assembly, installation and servicing may only be performed by properly trained specialists
- The steam outlet, overflow pipe and vent holes must not be obstructed
- Only use original Rittal spares and accessories
- Only ever connect the condensate evaporator to the mains with the system de-energised
- Danger of burning at the steam outlet

3 Scope of supply

Quantity	Description
1	Condensate evaporator
1	Grommet
2	Assembly screws
2	Spring lock washers
1	Assembly instructions

4 Technical specifications

	Model No.	
	3301.500	3301.505
Evaporation performance at 230 V	3,5 l/d	
Rated voltage range	115...230 V, 1~, 50/60 Hz 208 V, 2~, 60 Hz	
Rated current	0.85/0.89 A	
Power consumption	96...115 W/97...118 W	
Weight	1.4 kg	1.7 kg

5 Montage/Installation

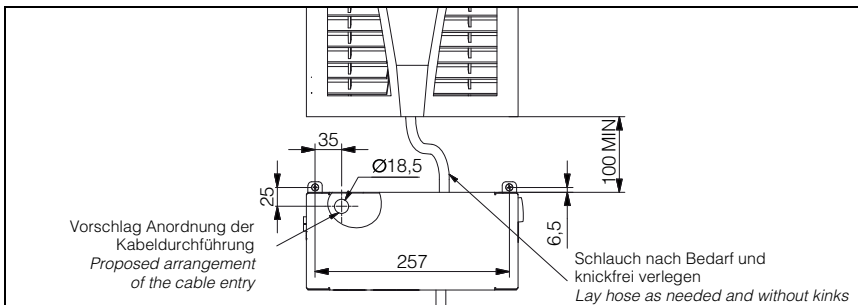


Abb. 1: Montage für externen Kondensatverdunster 3301500
Installation of external condensate evaporator 3301500

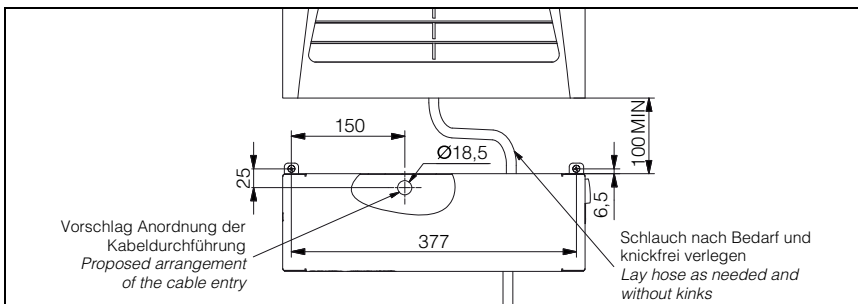
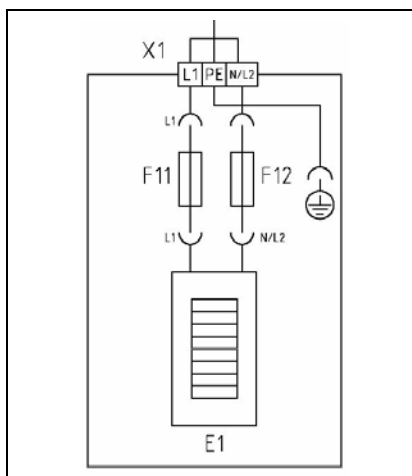


Abb. 2: Montage für externen Kondensatverdunster 3301500
Installation of external condensate evaporator 3301500

6 Anschlussschema/Wiring diagram



X1 = Anschlussklemmleiste/
Terminal strip

F11/F12 = Feinsicherung/
Miniature fuse 4A T

E1 = Kondensatverdunster/
Condensate evaporator

Rittal – The System.

Faster – better – everywhere.

- Enclosures
- Power Distribution
- Climate Control
- IT Infrastructure
- Software & Services

RITTAL GmbH & Co. KG
Postfach 1662 · D-35726 Herborn
Phone +49(0)2772 505-0 · Fax +49(0)2772 505-2319
E-mail: info@rittal.de · www.rittal.com

ENCLOSURES

POWER DISTRIBUTION

CLIMATE CONTROL

IT INFRASTRUCTURE

SOFTWARE & SERVICES



FRIEDHELM LOH GROUP