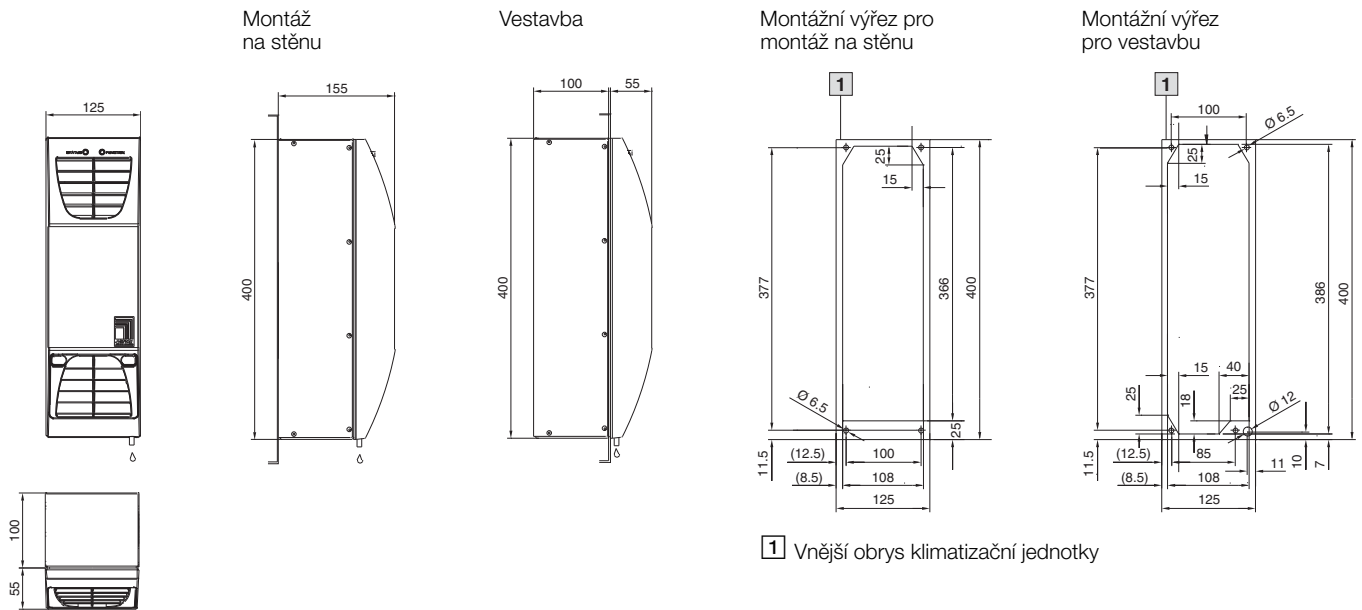


Klimatizace

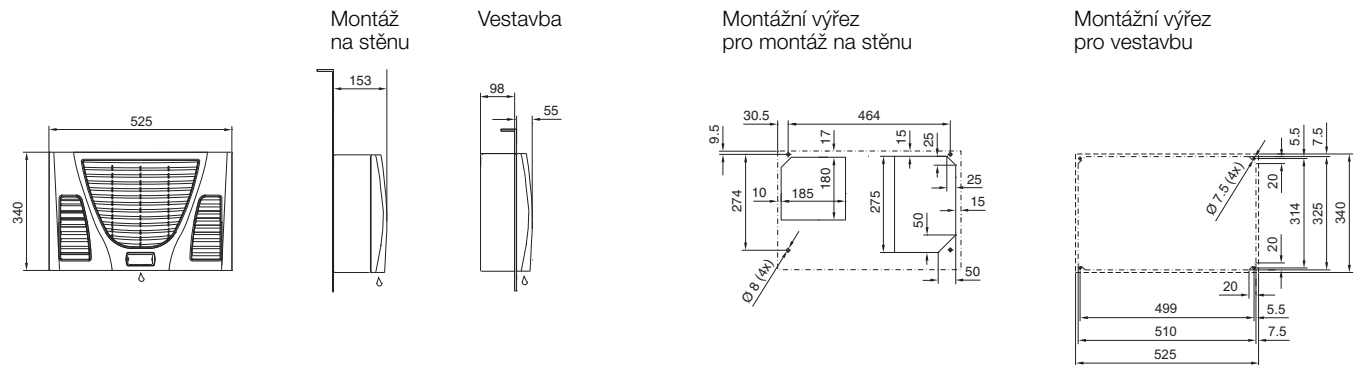
Chladicí jednotky

Termoelektrické chladiče

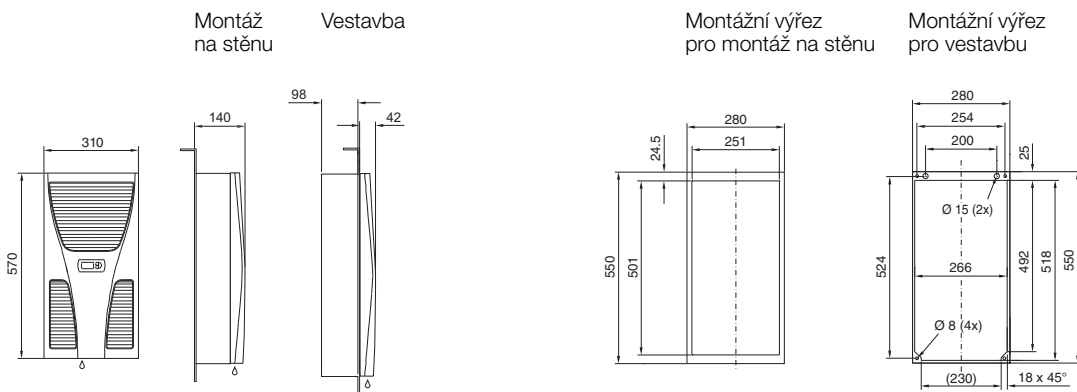


Nástěnné chladicí jednotky

TopTherm, příčný formát

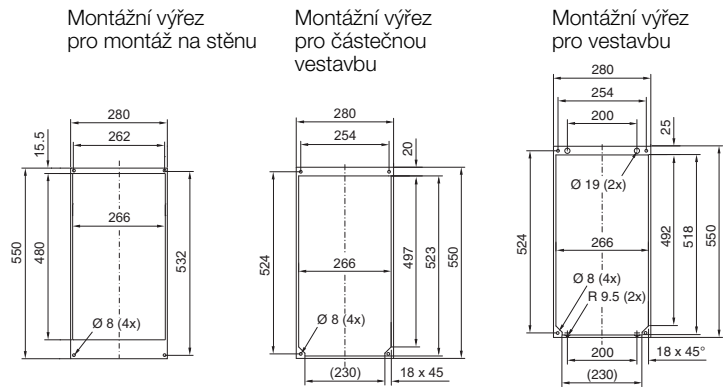
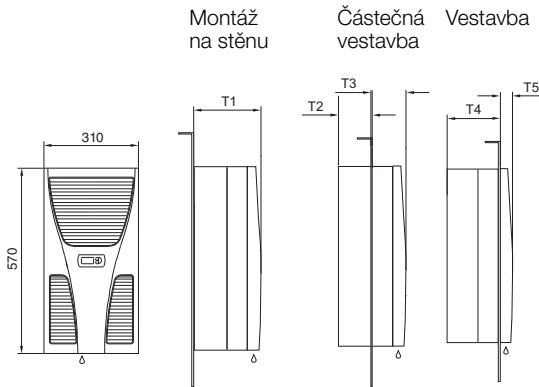


TopTherm, SK 3302.XXX



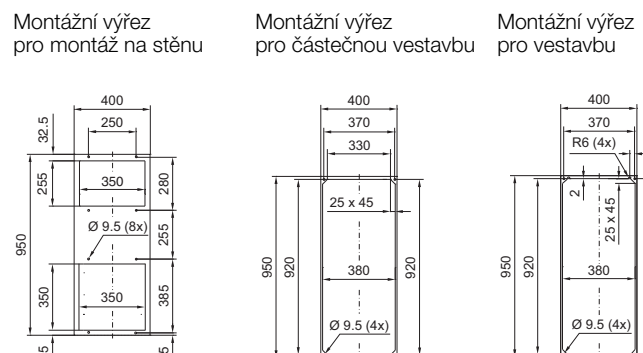
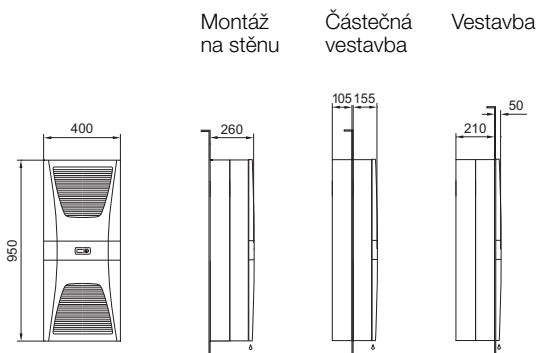
Nástěnné chladicí jednotky

TopTherm Blue e, SK 3303.XXX, SK 3361.XXX

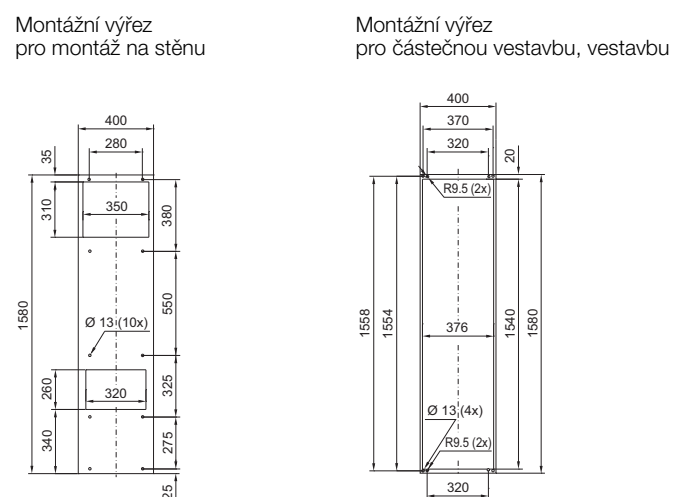
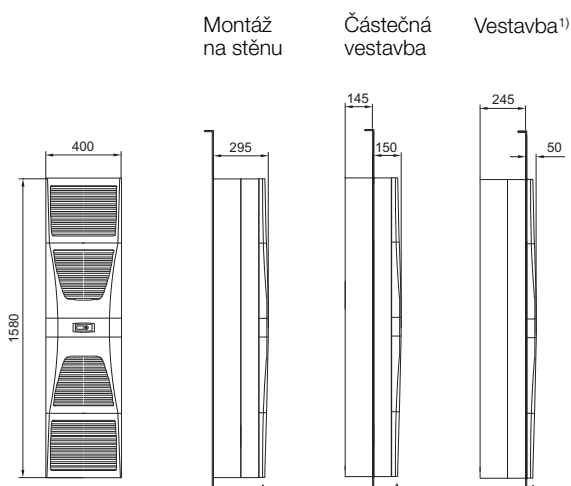


	T1	T2	T3	T4	T5
500 W	210	100	110	164	42
750 W	280	125	155	235	45

TopTherm Blue e, SK 3304.XXX, SK 3305.XXX



TopTherm Blue e, SK 3328.XXX, SK 3329.XXX



¹⁾ Při montáži do dveří o šířce 600 mm je nutné posunout montážní výřez min. o 10 mm ze středu dveří směrem k závěsům

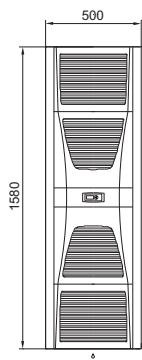
Klimatizace

Chladicí jednotky

Nástěnné chladicí jednotky

TopTherm Blue e, SK 3332.XXX

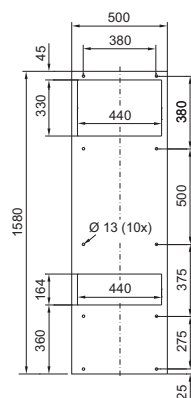
Montáž na stěnu



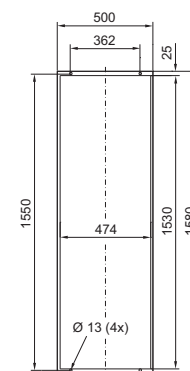
Částečná vestavba



Montážní výřez pro montáž na stěnu

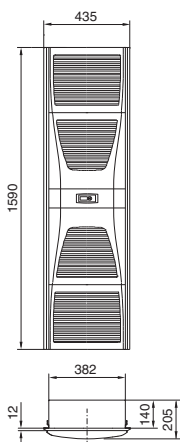


Montážní výřez pro částečnou vestavbu

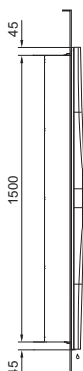


TopTherm Blue e, ploché provedení, SK 3366.XXX

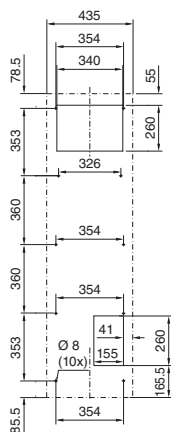
Montáž na stěnu



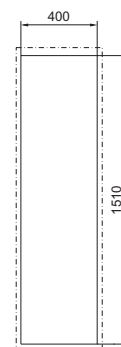
Vestavba



Montážní výřez pro montáž na stěnu

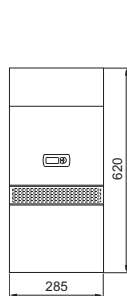


Montážní výřez pro vestavbu

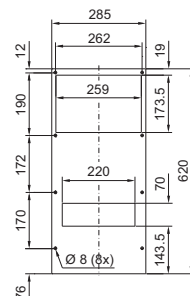


TopTherm Blue e, provedení NEMA 4X, SK 3303.XXX

Montáž na stěnu



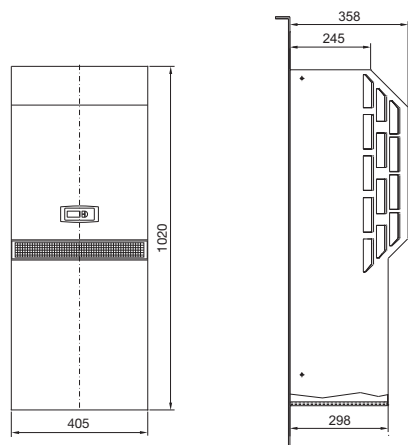
Montážní výřez pro montáž na stěnu



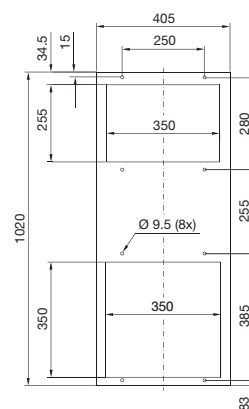
Nástěnné chladicí jednotky

TopTherm Blue e, provedení NEMA 4X, SK 3304.XXX, SK 3305.XXX

Montáž na stěnu

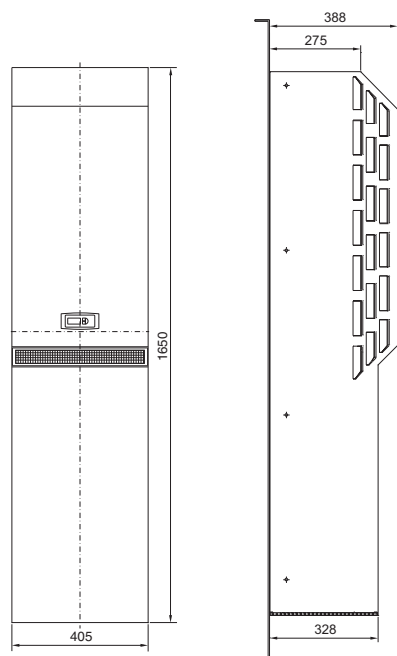


Montážní výřez pro montáž na stěnu



TopTherm Blue e, provedení NEMA 4X, SK 3328.XXX, SK 3329.XXX

Montáž na stěnu



Montážní výřez pro montáž na stěnu

