

# Rittal – The System.

Faster – better – worldwide.



**Schaltschrank-Kühlgerät**  
**Cooling unit**  
**Climatiseur**  
**Koelaggregaat**  
**Kylaggregat**  
**Condizionatore per armadi**  
**Refrigerador para armarios**  
**エンクロージャー用**  
**クーリングユニット**

SK 3307.xxx

SK 3310.xxx

**Montage-, Installations- und Bedienungsanleitung**  
**Assembly and operating instructions**  
**Notice d'emploi, d'installation et de montage**  
**Montage- en bedieningshandleiding**  
**Montage- och hanteringsanvisning**  
**Istruzioni di montaggio e funzionamento**  
**Instrucciones de montaje y funcionamiento**  
**取扱説明書**

ENCLOSURES

POWER DISTRIBUTION

CLIMATE CONTROL

IT INFRASTRUCTURE

SOFTWARE & SERVICES

FRIEDHELM LOH GROUP





## Inhoudsopgave

<b>1</b>	<b>Opmerkingen bij de documentatie</b>	<b>4</b>	<b>5</b>	<b>Inbedrijfstelling</b>	<b>16</b>
1.1	Geldige documenten	4	<b>6</b>	<b>Bediening</b>	<b>17</b>
1.2	CE-markering	4	6.1	Regeling met e-comfortcontroller	17
1.3	Bewaren van de documenten	4	6.1.1	Eigenschappen	17
1.4	Gebruikte symbolen	4	6.1.2	Eco-mode	17
<b>2</b>	<b>Veiligheidsvoorschriften</b>	<b>4</b>	6.1.3	Testmode starten	18
<b>3</b>	<b>Beschrijving van het aggregaat</b>	<b>5</b>	6.1.4	Algemene informatie bij de programmering	18
3.1	Functiebeschrijving	5	6.1.5	Instelbare parameters	19
3.1.1	Functieprincipe	5	6.1.6	Overzicht programmering	20
3.1.2	Regeling	5	6.1.7	Systeemmeldingen definiëren t.b.v. evaluatie	21
3.1.3	Busbehuizing	5	6.1.8	Master-slave-code instellen	22
3.1.4	Veiligheidssystemen	6	6.1.9	Systeemmeldingen	22
3.1.5	Condensvorming	6	6.1.10	e-comfortcontroller resetten	24
3.1.6	Filtermatten	6	<b>7</b>	<b>Inspectie en onderhoud</b>	<b>24</b>
3.1.7	Deurschakelaar	6	7.1	Algemeen	24
3.1.8	Extra interface X3	6	7.1.1	Persluchtreiniging	24
3.2	Voorgescreven gebruik	7	<b>8</b>	<b>Opslag en ontmanteling</b>	<b>26</b>
3.3	Levering	7	<b>9</b>	<b>Technische gegevens</b>	<b>26</b>
<b>4</b>	<b>Montage en aansluiting</b>	<b>7</b>	<b>10</b>	<b>Lijst met reservedelen</b>	<b>27</b>
4.1	Keuze van de standplaats	7			
4.2	Aanwijzingen bij de montage	7			
4.2.1	Algemeen	7			
4.2.2	Opbouw van de elektronische componenten in de behuizing	8			
4.3	Klimaatmoduul in de profieldeur monteren	8			
4.3.1	Montagevolgorde	8			
4.3.2	Montage van de profieldeur	9			
4.3.3	Montage van het klimaatmoduul	9			
4.3.4	Montage condensafvoer, display in de profieldeur, aardings- en displaykabel	10			
4.4	Aanwijzingen bij de elektrische installatie	11			
4.4.1	Aansluitgegevens	11			
4.4.2	Overspanningsbeveiliging en netbelasting	11			
4.4.3	Draaistroomaggregaten	12			
4.4.4	Deurschakelaar	12			
4.4.5	Aanwijzingen m.b.t. de flickernorm	12			
4.4.6	Potentiaalvereffening	12			
4.5	Elektrische installatie uitvoeren	12			
4.5.1	Busaansluiting (alleen bij de koppeling van meerdere aggregaten onderling met e-comfortcontroller)	12			
4.5.2	Voeding installeren	14			
4.6	Montage afronden	16			
4.6.1	Filtermedia inbouwen	16			
4.6.2	Filtermatbewaking instellen	16			

# 1 Opmerkingen bij de documentatie

## 1 Opmerkingen bij de documentatie

Deze handleiding is bedoeld voor vaktechnici, die vertrouwd zijn met de montage en installatie van het koelaggregaat alsmede vaktechnici die vertrouwd zijn met de bediening van het koelaggregaat.

### 1.1 Geldige documenten

Op de hier beschreven aggregaattypen is één handleiding van toepassing:

- Montage-, installatie- en bedieningshandleiding, als PDF-bestand (Adobe Acrobat) op de bij het aggregaat meegeleverde CD-ROM

Voor schade, als gevolg van het niet in acht nemen van de aanwijzingen in deze handleidingen, kunnen wij niet aansprakelijk worden gesteld. Indien nodig zijn ook de handleidingen van de gebruikte toebehoren van toepassing.

### 1.2 CE-markering

De conformiteitsverklaring is als apart document bij het aggregaat meegeleverd.

### 1.3 Bewaren van de documenten

Deze handleiding alsmede alle andere meegeleverde documentatie maken deel uit van dit product. Ze moeten aan de installatie-exploitant worden overhandigd. De exploitant zorgt dat de documentatie zodanig wordt opgeborgen dat deze altijd toegankelijk is.

### 1.4 Gebruikte symbolen

Neem de volgende veiligheids- en overige aanwijzingen in de handleiding in acht:

**Symbool voor aanwijzingen bij een uit te voeren handeling:**

- Dit symbool geeft aan dat er een handeling moet worden uitgevoerd.

**Veiligheidsinstructies en andere aanwijzingen:**



**Gevaar!**  
**Direct levens- en letselgevaar!**

---



**Let op!**  
**Mogelijk gevaar voor product en milieu.**

---



**Opmerking:**  
Nuttige informatie en bijzonderheden.

---

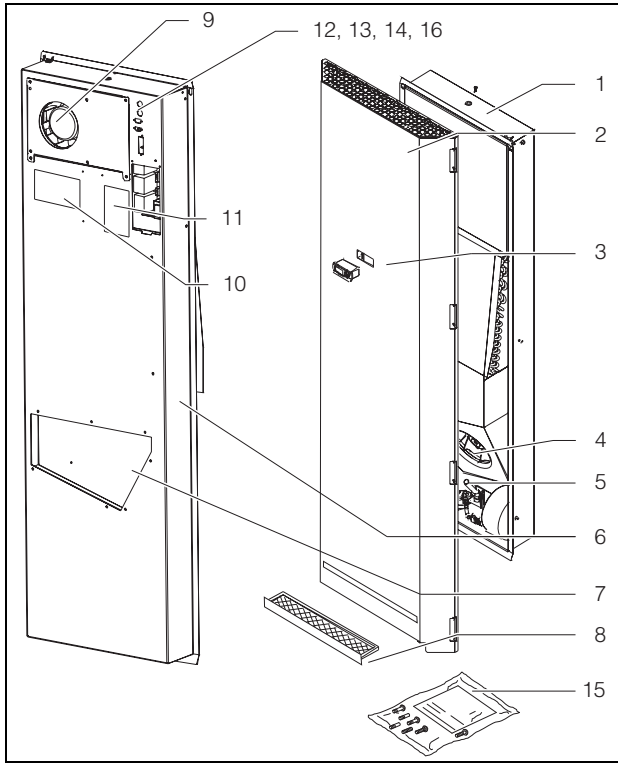
## 2 Veiligheidsvoorschriften

Neem de volgende algemene veiligheidsvoorschriften in acht bij de montage en bediening van de ventilator:

- Montage, installatie en onderhoud mogen alleen door speciaal hiervoor opgeleide technici worden uitgevoerd.
- Veranker de kast aan de vloer om kantelen bij gemonteerd koelaggregaat te voorkomen.
- De luchtaanzuig- en luchtuitblaasopeningen van het koelaggregaat aan de binnen- en buitenzijde van de kast mogen niet zijn gemodificeerd (zie ook paragraaf 4.2.2).
- Het vermogensverlies van de in de kast geïnstalleerde componenten mag het specifieke nuttige koelvermogen van het koelaggregaat niet overschrijden.
- Om de kast met gemonteerd koelaggregaat te transporteren, dient u een extra transportbeveiliging aan te brengen (bij. kanthouten constructie) om het koelaggregaat te ondersteunen.
- Gebruik uitsluitend originele reservedelen en toebehoren.
- Breng geen modificaties op het koelaggregaat aan, die niet in deze of de andere geldige handleidingen zijn beschreven.
- Verbrandingsgevaar! Bij koelaggregaten met automatische condensverdamping wordt het oppervlak van het verwarmingselement tijdens bedrijfs- en gedurende enige tijd na uitschakeling erg heet.
- De netstekker van het koelaggregaat mag alleen in spanningsloze toestand worden ingestoken of uitgetrokken. Gebruik de op het typeplaatje vermelde verzekering.

## 3 Beschrijving van het aggregaat

Afhankelijk van het aggregaattype kan het uiterlijk van uw koelaggregaat afwijken van de in deze handleiding getoonde afbeeldingen. De werking is echter in principe altijd gelijk.



Afb. 1: Beschrijving van de ventilator

### Legenda

- 1 Klimaatmodule
- 2 Profieldeur
- 3 Display (controller)
- 4 Condensorventilator
- 5 Condensverdamer
- 6 Achterste behuizingshelft
- 7 Luchtluitblaasopening
- 8 Filter (toebereiden)
- 9 Verdamperventilator
- 10 Elektrisch schema
- 11 Typeplaatje
- 12 X2 master-slave-aansluiting
- 13 X3 optionele seriële interface
- 14 X1 aansluitklemmenstrook
- 15 Verzendzakje
- 16 Fijnzekerings condensverdamer

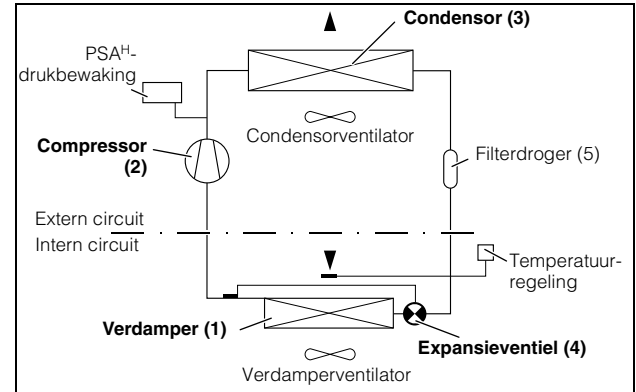
### 3.1 Functiebeschrijving

De geklimatiseerde deur dient voor het afvoeren van de in de kast vrijgekomen warmte resp. het koelen van de lucht in de kast om zo temperatuurgevoelige componenten te beschermen. De geklimatiseerde deur wordt in plaats van de behuizingsdeur ingebouwd.

#### 3.1.1 Functieprincipe

Het koelaggregaat (compressiegeïntegreerde koelinstallatie) bestaat uit vier hoofdcomponenten (zie afb. 2): verdamer (1), compressor (2), condensor (3) en

regel- resp. expansieventiel (4), die via leidingen met elkaar zijn verbonden. Dit circuit is gevuld met een stof met een laag kookpunt, het koudemiddel. Het koudemiddel R134a ( $\text{CH}_2\text{FCF}_3$ ) is chloorvrij. Het ozonbeschadigingspotentieel bedraagt 0. Dit koudemiddel is daarom milieuvriendelijk. De in het gesloten koudemiddelcircuit geïntegreerde filterdroger (5) biedt een effectieve bescherming tegen het binnendringen van vocht, zuren, vuildeeltjes en vreemde voorwerpen in het koudemiddelcircuit.



Afb. 2: Koudemiddelcircuit

In de verdamer (1) gaat het vloeibare koudemiddel over in gasvormige toestand. De hiervoor benodigde energie wordt als warmte aan de lucht in de kast onttrokken en realiseert hiermee de koeling. In de compressor (2) wordt het koudemiddel gecomprimeerd, zodat dit in de condensor (3) een hoger temperatuurniveau bereikt dan de omgevingslucht. Hierdoor kan de overtollige warmte via het oppervlak van de condensor aan de omgevingslucht worden afgegeven, waardoor het koudemiddel afkoelt en weer vloeibaar wordt. Via een thermostatisch expansieventiel (4) wordt het koudemiddel opnieuw in de verdamer ingespoten, waardoor het verder afkoelt en weer energie uit de lucht in de kast kan opnemen. De kringloop begint weer van voren af aan.

#### 3.1.2 Regeling

De geklimatiseerde deuren van Rittal zijn uitgerust met een e-comfortcontroller, waarmee de functies van het koelaggregaat kunnen worden ingesteld (displayweergave en uitgebreide functies, zie hoofdstuk „6 Bediening”, pagina 17).

#### 3.1.3 Busbehuizing

Via de seriële interface X2 kunt u m.b.v. de master-slave-kabel (afgeschermd, drieadrige kabel, bestelnr. SK 3124.100) een busverbinding tussen maximaal 10 koelaggregaten tot stand brengen. Daardoor kunt u de volgende functies realiseren:

- Parallele aggregaatbesturing (gemeenschappelijk in- en uitschakelen van de gekoppelde koelaggregaten)
- Parallele deurmelding (deur open)
- Parallele storingsmelding

## 3 Beschrijving van het aggregaat

NL

De data-uitwisseling vindt plaats via de master-slave-verbinding. Bij de inbedrijfstelling wijst u daarvoor aan elk aggregaat een adres toe, dat ook de code „master” of „slave” bevat.

### 3.1.4 Veiligheidssystemen

- Het koelaggregaat is in het koudemiddelcircuit voorzien van een geteste drukkewaking volgens EN 12 263. Deze drukkewaking is ingesteld op max. PS (toel. druk) en functioneert bij herhaaldelijk optredende drukval via een automatisch reset-systeem.
- Een temperatuurbewaking voorkomt bevroering van de verdamper. Bij bevroeringsgevaar schakelt de compressor uit en bij hogere temperaturen automatisch weer in.
- De koudemiddelcompressor en de ventilatoren zijn ter beveiliging tegen te hoge stromen en temperaturen uitgevoerd met een thermische wikkkelingsbeveiliging.
- Om drukafname in de compressor en daarmee het veilig starten van het proces mogelijk te maken, schakelt het aggregaat na een afschakeling (bijv. na het bereiken van de insteltemperatuur door de deurschakelaarfunctie of door het spanningsvrij schakelen) met een vertraging van 180 sec. in.
- Het aggregaat beschikt over twee geïntegreerde potentiaalvrije contacten op de aansluitklem (systeemmeldrelais met maakcontacten, klem 3 – 5). Via deze contacten kunt u systeemmeldingen van het koelaggregaat, bijv. m.b.v. een PLC, opvragen.

### 3.1.5 Condensvorming

Bij hoge luchtvochtigheid en lage temperaturen in de behuizing kan er op de verdamper condens worden gevormd.

De geklimatiseerde deuren zijn voorzien van een automatische, elektrische condensverdamping. Het hiervoor toegepaste verwarmingselement is gebaseerd op de zelfregelende PTC-techniek. De condens die op de verdamper is ontstaan, wordt in het interne circuit van het koelaggregaat in een reservoir verzameld. Indien het waterpeil stijgt, komt het water in het PTC-verwarmingselement terecht en wordt het verdampt (principe van doorlopende verwarming). De waterdamp stroomt met de luchtstroming van de externe ventilator uit de geklimatiseerde deur.

Het PTC-verwarmingselement is permanent aangesloten en heeft geen schakelmoment. Het verwarmingselement is met fijnzekeringen 4AT tegen kortsluiting beveiligd. Wanneer een zekering is aangesproken, loopt de gevormde condens via de veiligheidsoverloop weg.

Hier toe dient een slangstuk op de condensafvoersteun te worden aangesloten (zie „4.3.4 Montage condensafvoer, display in de profieldeur, aardings- en displaykabel”, pagina 10).

### 3.1.6 Filtermatten

De complete condensor van het koelaggregaat is voorzien van een vuilafstotende resp. gemakkelijk te reinigen RiNano-coating. In veel situaties is daarom de toepassing van filtermedia overbodig, vooral in omgevingen met droog stof.

Bij droge, grove stofdeeltjes en pluisjes in de omgevingslucht dient een extra metalen filtermat (als toebehoren leverbaar) in het koelaggregaat te worden ingebouwd. Deze kunt u met geschikte reinigingsmiddelen reinigen en opnieuw gebruiken.

Functie van de filtermatbewaking:

De mate van verontreiniging van de filtermat wordt automatisch bepaald door een temperatuurverschilmeting in het externe circuit van het koelaggregaat. Bij toenemende verontreiniging van de filtermat stijgt het temperatuurverschil. De gewenste waarde van het temperatuurverschil in het externe circuit wordt automatisch aan de betreffende arbeidspunten in de karakteristieken aangepast. Hierdoor hoeft de gewenste waarde bij verschillende arbeidspunten van het aggregaat niet te worden nageregeld.

### 3.1.7 Deurschakelaar

De geklimatiseerde deur kan via een aangesloten deurschakelaar worden bediend. De deurschakelaar is niet bij de levering inbegrepen (toebehoren, bestelnr. PS 4127.010).

De deurschakelaarfunctie zorgt dat de ventilatoren en de compressor in het koelaggregaat bij geopende kastdeur (contact 1 en 2 gesloten) na ca. 15 sec. worden afgeschakeld. Dit vermindert de condensvorming in de behuizing bij geopende deur. Om beschadiging van het aggregaat te voorkomen, is dit uitgevoerd met een inschakelvertraging: de verdamperventilator schakelt na het sluiten van de deur na een vertraging van ca. 15 sec. weer in, de condensorventilator en de compressor na ca. 3 min.

### 3.1.8 Extra interface X3



#### Opmerking:

Bij de elektrische signalen van de interface gaat het om lage spanningen (niet om lage veiligheidsspanningen volgens EN 60 335).

Op de 9-polige SUB-D-connector X3 kunt u een extra interfacekaart aansluiten om het koelaggregaat aan hogere bewakingssystemen te koppelen (als toebehoren leverbaar, interfacekaart bestelnr. SK 3124.200).

## 3.2 Voorgeschreven gebruik

Rittal geklimatiseerde deuren worden volgens de geldende stand der techniek en de erkende veiligheids-technische regels ontwikkeld en geconstrueerd. Desondanks kan er bij ondeskundig gebruik levens- en letselgevaar resp. materiaalschade optreden. De geklimatiseerde deur is uitsluitend bestemd voor het koelen van kasten. Elke andere toepassing wordt gezien als niet-voorgeschreven gebruik. Voor hieruit ontstane schade of ondeskundige montage, installatie of toepassing is de fabrikant niet aansprakelijk. Het risico ligt uitsluitend bij de gebruiker. Tot het voorgeschreven gebruik behoort ook het in acht nemen van alle geldende documentatie alsmede het naleven van inspectie- en onderhoudsvoorwaarden.

## 3.3 Levering

Het aggregaat wordt compleet gemonteerd als leveringseenheid geleverd. Controleer de levering op volledigheid:

Aantal	Benaming
1	Klimaatmoduul
1	Verzendzakje:
1	– Montage-, installatie- en bedienings-handleiding op CD-ROM
1	– Veiligheidsvoorschriften
1	– Conformiteitsverklaring
1	– Aansluitconnector X1
1	– Ringbout
2	– Schroeven, contactringen
1	Kabelbinders voor trekcontlasting

Tab. 1: Levering

## 4 Montage en aansluiting

### 4.1 Keuze van de standplaats

Neem bij de keuze van de standplaats voor de behuizing de volgende aanwijzingen in acht:

- De standplaats en daarmee de plaatsing van het koelaggregaat dient zodanig te worden gekozen dat een goede be- en ontluuchting is gewaarborgd. Afhankelijk van de opstelling van het aggregaat dient de afstand tot de wand bij meerdere direct naast elkaar gemonteerde aggregaten tenminste 200 mm te bedragen.
- De geklimatiseerde deur dient verticaal te worden ingebouwd en bediend (max. afwijking: 2°).
- De standplaats dient vrij van sterke verontreiniging en vocht te zijn.
- De omgevingstemperatuur mag niet hoger zijn dan 55°C.
- Er moet een condensafvoer kunnen worden gerealiseerd (zie „4.3.4 Montage condensafvoer, display in de profieldeur, aardings- en displaykabel”, pagina 10).
- De op het typeplaatje van de ventilator vermelde netaansluitgegevens dienen te zijn gewaarborgd.

### 4.2 Aanwijzingen bij de montage

#### 4.2.1 Algemeen

- Let op of de verpakking niet is beschadigd. Olie-sporen op een beschadigde verpakking duiden op koudemiddelverlies, het aggregaat kan zijn gaan lekken. Elke beschadiging van de verpakking kan de oorzaak zijn van een toekomstige functiewaarschuwing.
- De behuizing dient aan alle zijden te zijn afgedicht (IP 54). Een ondichte behuizing heeft een hogere condensopbouw tot gevolg.
- Om een hoge condensaatopbouw in de behuizing te voorkomen, raden wij de inbouw van een deurschakelaar aan (bijv. PS 4127.010), die het koelaggregaat bij het openen van de kastdeur uitschakelt (zie „3.1.7 Deurschakelaar”, pagina 6).

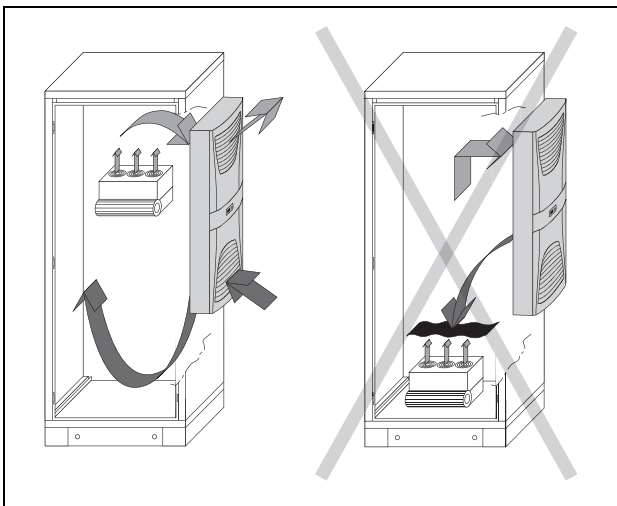
## 4 Montage en aansluiting

### 4.2.2 Opbouw van de elektronische componenten in de behuizing



**Let op!**

**Gevaar voor condensvorming!**  
Zorg bij het plaatsen van de elektronische componenten in de behuizing dat de gekoelde lucht van het koelaggregaat niet op actieve componenten is gericht. Zorg dat de gekoelde lucht niet rechtstreeks op de warme luchtstroom afkomstig van de actieve componenten, zoals bijv. omvormers, is gericht. Dit kan tot luchtkortsluiting leiden en een goede klimaatbeheersing verhinderen of er zelfs de oorzaak van zijn dat het koelaggregaat de koeling vanwege de interne veiligheidssystemen uitschakelt.



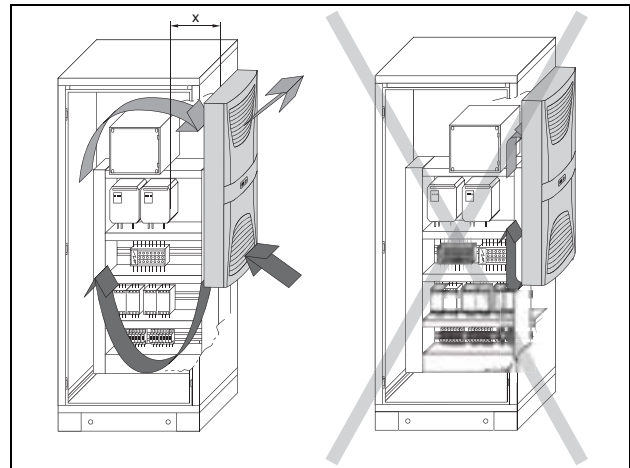
Afb. 3: Gekoelde lucht niet rechtstreeks op actieve componenten richten



#### **Opmerking:**

Voor een probleemloze bediening van de geklimatiseerde deuren is een behuizings-sokkel met een hoogte van tenminste 100 mm noodzakelijk.

Zorg dat een gelijkmatige luchtcirculatie in de behuizing is gewaarborgd. De luchtaanzuig- en luchtinblaasopeningen mogen niet zijn gemodificeerd, omdat het koelvermogen van het aggregaat dan afneemt. Bepaal de afstand „x” (zie afb. 4) tot de elektronische componenten en andere inbouwcomponenten zodanig dat de vereiste luchtcirculatie niet wordt gemodificeerd en daardoor belemmerd.



Afb. 4: Luchtcirculatie in de kast

### 4.3 Klimaatmoduul in de profieldeur monteren

#### 4.3.1 Montagevolgorde

Monteer het klimaatmoduul in onderstaande volgorde:

1. Montage van de profieldeur (zie „4.3.2 Montage van de profieldeur”, pagina 9)
2. Montage van het klimaatmoduul (zie „4.3.3 Montage van het klimaatmoduul”, pagina 9)
3. Montage van de condensafvoer, het display in de profieldeur, de aardings- en displaykabel (zie „4.3.4 Montage condensafvoer, display in de profieldeur, aardings- en displaykabel”, pagina 10)



## 4 Montage en aansluiting

NL

### 4.3.2 Montage van de profieldeur

Bevestig de profieldeuren met de vier voorgemonteerde scharnieren aan de TS behuizing.



Afb. 5: Profieldeur met scharnieren



#### Opmerking:

Controleer of de met „S” gecodeerde scharnieren aan de boven- en onderzijde van de profieldeuren zijn aangebracht.



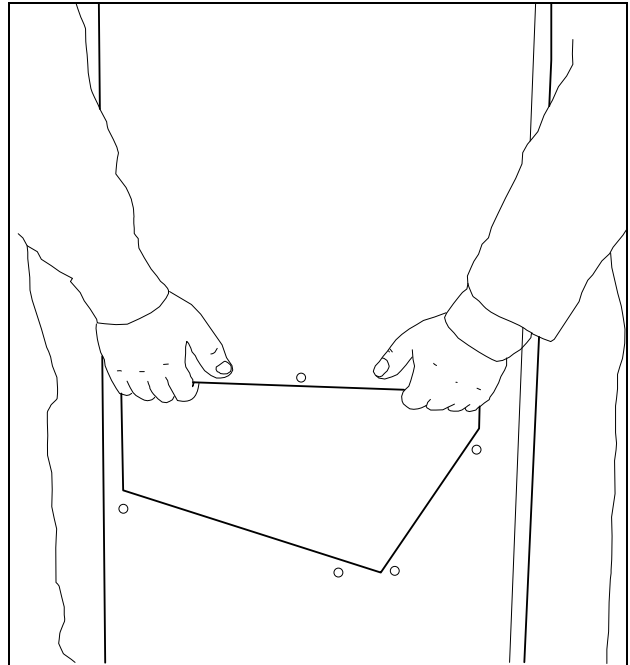
Afb. 6: Met „S” gecodeerde scharnier

### 4.3.3 Montage van het klimaatmoduul



#### Opmerking:

De geklimatiseerde deur dient altijd met twee personen te worden gemonteerd.



Afb. 7: Transporteren van de geklimatiseerde deur

- Plaats het klimaatmoduul op de onderste rail aan de binnenzijde van de gemonteerde profieldeuren.



Afb. 8: Montage van het klimaatmoduul in de profieldeur

- Bevestig het moduul met twee schroeven aan de bovenzijde van de profieldeur.

## 4 Montage en aansluiting

### 4.3.4 Montage condensafvoer, display in de profieldeur, aardings- en displaykabel

Montage van de condensafvoer:

De condensafvoerslang is fabrieksmatig al op het overloopstuk van de opvangbak aangesloten. De slang dient door de opening van het luchtkanaal aan de rechter onderzijde van het aggregaat naar onderen uit de profieldeur te worden gevoerd.

De condensafvoer

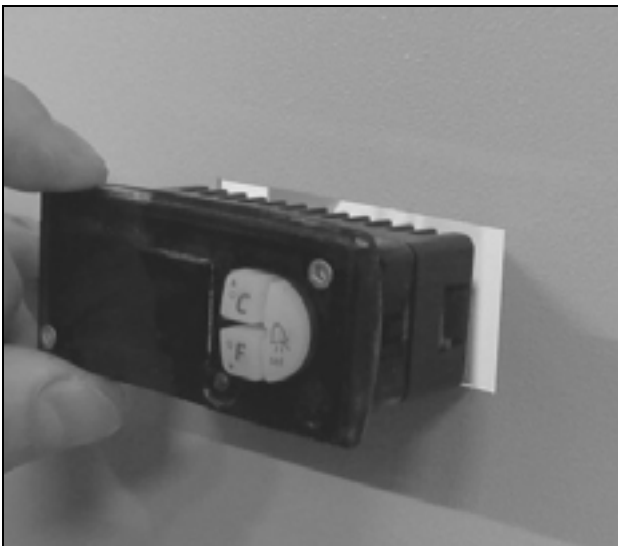
- dient met het juiste verval te zijn aangebracht (geen sifonvorming)
- dient knikvrij te zijn
- mag bij een verlenging niet in doorsnede zijn gereduceerd



Afb. 9: Condensafvoer uit het aggregaat voeren

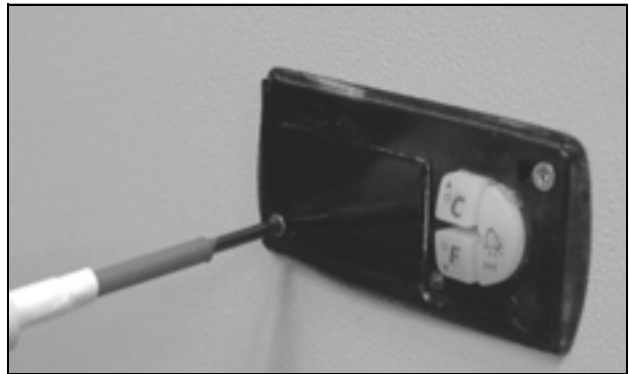
Montage van het display in de profieldeur:

- Schuif het display vanaf de buitenzijde in de opening van de profieldeur.



Afb. 10: Display in de opening van de profieldeur schuiven

- Bevestig het display met behulp van beide schroeven aan de profieldeur en breng het afdekkapje aan.



Afb. 11: Display bevestigen



Afb. 12: Afdekkapje aanbrengen

Montage van de aardingskabel aan de profieldeur:

- Bevestig de aardingskabel weer aan de binnenzijde van de profieldeur.



Afb. 13: Aansluitingen voor de aardingskabel

#### Legenda

- 1 Aansluiting aardingskabel profieldeur

Montage van de displaykabel:

- Verwijder het aan de binnenzijde van de profieldeur aangebrachte afdekkapje.



Afb. 14: Afdekkapje verwijderen

- Sluit de controllerkabel van het klimaatmoduul op het display aan.



Afb. 15: Aansluitkabel display aansluiten

- Schuif het afdekkapje weer over het display aan de binnenzijde van de profieldeur en klik het vast.



Afb. 16: Kabeltule invoeren



Afb. 17: Afdekkapje bevestigen

### 4.4 Aanwijzingen bij de elektrische installatie

Neem bij de elektrische installatie alle geldige nationale en regionale voorschriften alsmede de voorschriften van de betreffende energiebedrijven in acht. De elektrische installatie mag alleen door een erkende elektrotechnicus worden uitgevoerd, die verantwoordelijk is voor het aanhouden van de bestaande normen en voorschriften.

#### 4.4.1 Aansluitgegevens

- De aansluitspanning en -frequentie dient overeen te komen met de op het typeplaatje vermelde nominale waarden.
- Het koelaggregaat dient via een meerpulige scheidingsinrichting op het net te worden aangesloten, die in uitgeschakelde toestand een contactopening van minstens 3 mm garandeert.
- Aan de voedingszijde van het aggregaat mag geen extra temperatuurregeling worden voorgeschakeld.
- Installeer als kortsluitbeveiliging voor kabels en aggregaten de op het typeplaatje vermelde trage voorzekering.
- De netaansluiting dient een potentiaalvereffening te garanderen die nagenoeg vrij is van externe spanningen.

#### 4.4.2 Overspanningsbeveiliging en netbelasting

- Het aggregaat beschikt over een eigen overspanningsbeveiliging. De gebruiker dient aan de netzijde maatregelen t.b.v. een effectieve bliksem- en overspanningsbeveiliging te treffen. De netspanning mag de tolerantie van  $\pm 10\%$  niet overschrijden.
- Overeenkomstig IEC 61 000-3-11 mag het aggregaat alleen worden gebruikt voor toepassingen, waarbij de max. continustroom van het net (voedingskabel energiebedrijf) groter is dan 100 A per fase en die met een netspanning van 400/230 V worden gevoed. Indien nodig dient in overleg met het energiebedrijf te worden gegarandeerd dat de max. continustroom bij het aansluitpunt op het openbare elektriciteitsnet voldoende is voor de aansluiting van het aggregaat.

## 4 Montage en aansluiting

NL

- De ventilator en compressor in één- en driefase-aggregaten zijn intrinsiekveilig (thermische wikkelingsbeveiliging). Dat geldt ook voor de trafoversies van de typen SK 3307.710, SK 3310.710 alsmede voor aggregaten met afwijkende spanningen, die eveneens met een trafo zijn uitgerust.
- Installeer als kortsluitbeveiliging voor kabels en aggregaat de op het typeplaatje vermelde trage voorzekering (zekeringsautomaat met desbetreffende karakteristiek – bijv. K-karakteristiek – resp. smeltveiligheid gG-standaardtype, vermogensschakelaar resp. trafobeveiligingsschakelaar). Selecteer de vermogens-/trafobeveiligingsschakelaar overeenkomstig de gegevens op het typeplaatje: stel de beveiligingsschakelaars op de aangegeven waarde in. Op die manier wordt een optimale kortsluitbeveiliging voor kabels en aggregaat bereikt. Voorbeeld: Aangegeven instelbereik 6,3 – 10 A; op 6,3 A instellen.

### 4.4.3 Draaistroomaggregaten

- De draaistroomuitvoering van de typen SK 3307.740, SK 3310.740 dient via een vermogensschakelaar op een TN-net met geaard sterpunt te worden aangesloten (instelbereik overeenkomstig typeplaatje). Draaistroomaggregaten met afwijkende spanningen dienen met een trafo-beveiligingsschakelaar (categorie AC-3) overeenkomstig het typeplaatje te worden beveiligd.
- Aggregaten met draaistroomuitvoering in 400/460 V bewaken bovendien het draaiveld resp. het ontbreken van een fase. Bij een verkeerd draaiveld of ontbrekende fase functioneert het aggregaat niet.

### 4.4.4 Deurschakelaar

- Elke deurschakelaar mag slechts aan één koelaggregaat worden toegewezen.
- Op één koelaggregaat kunnen, parallelgeschakeld, meerdere deurschakelaars worden aangesloten.
- De minimale doorsnede van de aansluitkabel bedraagt 0,3 mm<sup>2</sup> bij een kabellengte van 2 m. Het is aanbevolen een afgeschermd kabel te gebruiken.
- De kabelweerstand naar de deurschakelaar mag max. 50 Ω bedragen.
- De deurschakelaar mag alleen potentiaalvrij worden aangesloten, zonder externe spanningen.
- Het contact van de deurschakelaar dient bij geopende deur te zijn gesloten.

De lage veiligheidsspanning voor de deurschakelaar wordt verzorgd door de interne voeding: stroom ca. 30 mA DC.

- Sluit de deurschakelaar aan op de klemmen 1 en 2 van de aansluitconnector.

### 4.4.5 Aanwijzingen m.b.t. de flickernorm

De flickergrenswaarden van de norm EN 61 000-3-3 resp. -3-11 worden aangehouden wanneer de netimpedantie maximaal ca. 1,5 Ω bedraagt.

De gebruiker van het aggregaat dient evt. de aansluitimpedantie te meten of contact op te nemen met het betreffende energiebedrijf. Wanneer er geen mogelijkheden zijn om invloed op de netimpedantie uit te oefenen en er storingen bij gevoelige ingebouwde componenten (bijv. BUS) optreden, dan dient er bijvoorbeeld een netsmoorspoel of een inschakelstroombegrenzer voor het koelaggregaat te worden geschakeld, die de inschakelstroom van het koelaggregaat begrenst.

### 4.4.6 Potentiaalvereffening

Indien het apparaat omwille van elektromagnetische compatibiliteit in de bij de klant aanwezige potentiaalvereffening moet worden geïntegreerd, dan kan op het aansluitpunt van de potentiaalvereffening (bevestigingspunten) bij klimaatmodulen een ader met een grotere nominale dwarsdoorsnede worden aangesloten.

De aardlitze in de netaansluitkabel geldt volgens de norm niet als potentiaalvereffeningsader.

## 4.5 Elektrische installatie uitvoeren

Het in het verzendzakje meegeleverde connectorchassisdeel dient aan een aansluitkabel te worden gemonteerd. Als trekontlasting voor de aansluitkabel dient de meegeleverde inklikkabelbinder te worden gebruikt (de opening bevindt zich naast de klemmenstrook).



Afb. 18: Inklikkabelbinder voor trekontlasting in de voorste behuizingshelft van het klimaatmoduul vastklikken

### 4.5.1 Busaansluiting (alleen bij de koppeling van meerdere aggregaten onderling met e-comfortcontroller)

Via de seriële interface X2 kunnen bij toepassing van meerdere koelaggregaten m.b.v. de buskabel (bestelnr. SK 3124.100) maximaal 10 koelaggregaten met elkaar worden verbonden.

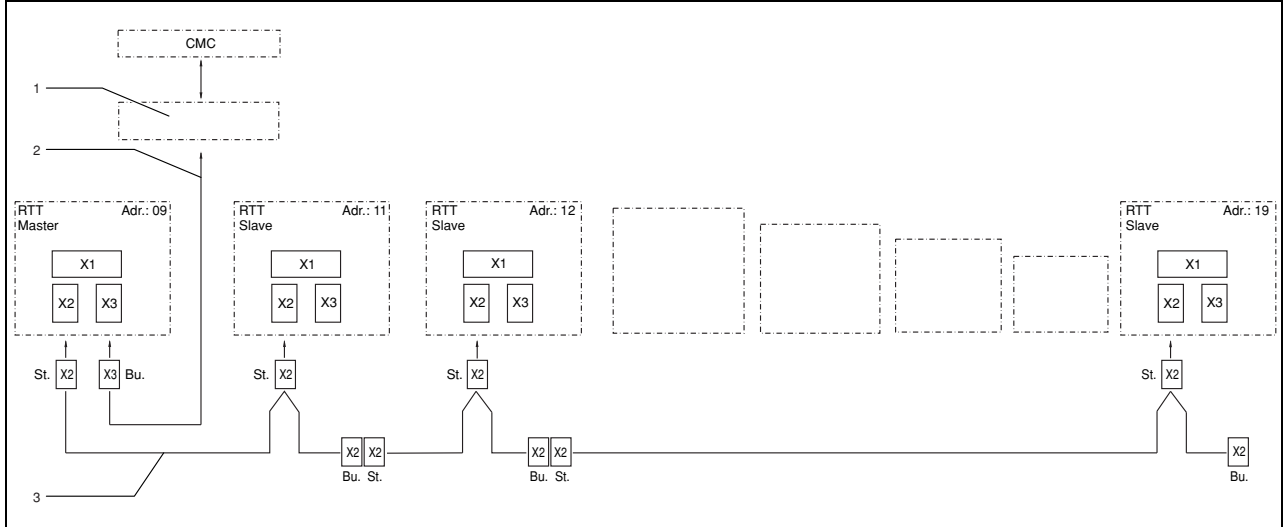


**Opmerking:**

Bij de elektrische signalen van de interface X2 gaat het om lage spanningen (niet om lage spanningen volgens EN 60 335-1).

Let bij de koppeling op het volgende:

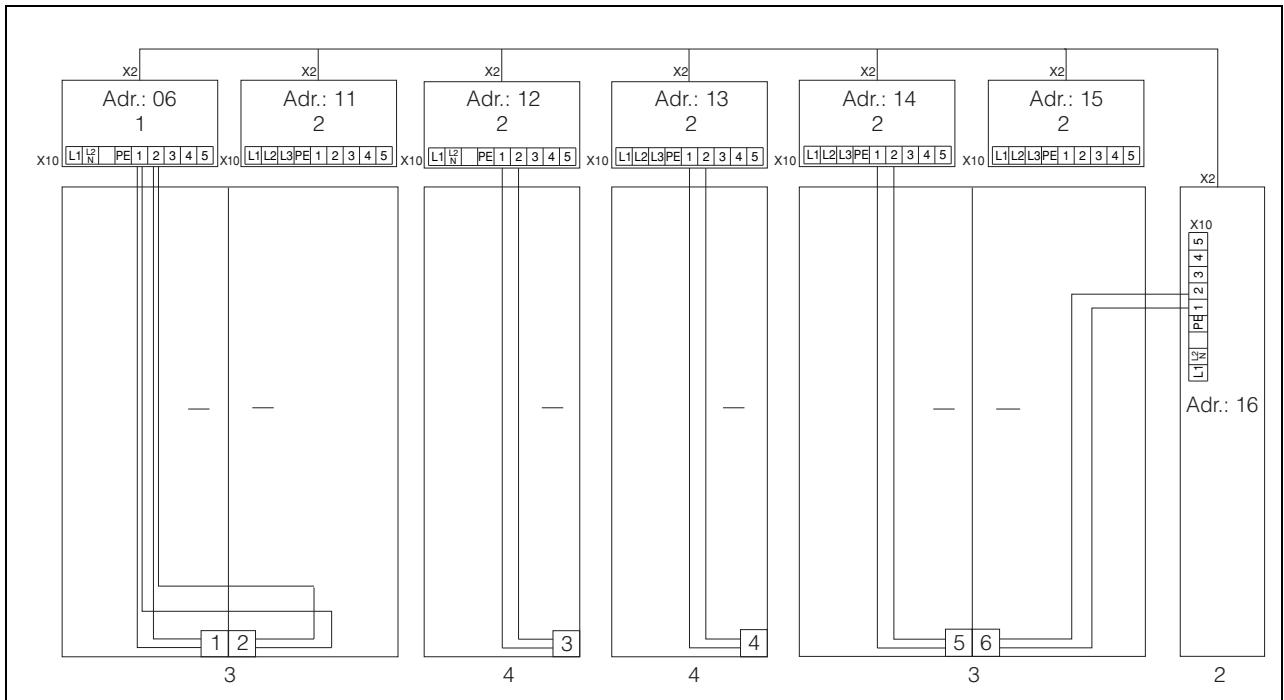
- Aan the sluiten koelaggregaten spanningsvrij schakelen.
- Voor toereikende elektrische isolatie zorgen.
- Kabels niet parallel aan de voedingskabels leggen.
- Op korte kabellengten letten.



Afb. 19: Aansluitvoorbeeld: master-slave-bedrijf

**Legenda**

- |     |  |      |   |
|-----|--|------|---|
| 1   | Seriële interfacekaart (bestelnr. SK 3124.200) | X2   | Master-slave-aansluiting Sub-D, 9-polig |
| 2   | Seriële interfacekabel                         | X3   | Seriële interface Sub-D, 9-polig        |
| 3   | Master-slave-buskabel (bestelnr. SK 3124.100)  | St.  | Penconnector Sub-D, 9-polig, male       |
| RTT | Rittal TopTherm-koelaggregaten                 | Bu.  | Busconnector Sub-D, 9-polig, female     |
| X1  | Netaansluiting/deurschakelaar/alarmering       | Adr. | Adres                                   |



Afb. 20: Aansluitvoorbeeld: deurschakelaar en master-slave-bedrijf

**Legenda**

- 1 Master-koelaggregaat
- 2 Slave-koelaggregaat
- 3 Behuizing met twee deuren en twee deurschakelaars
- 4 Behuizing met deurschakelaar

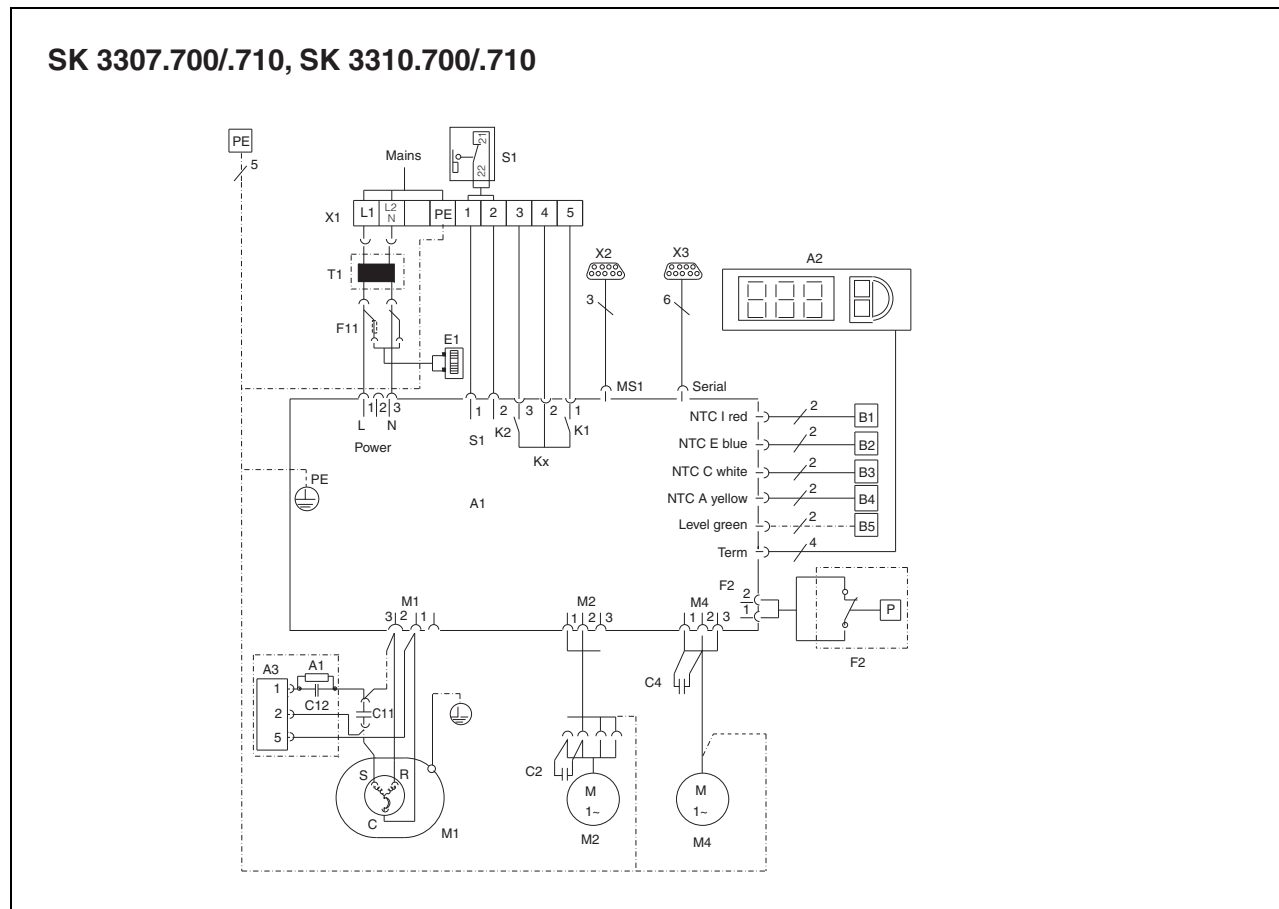
# 4 Montage en aansluiting

NL

## 4.5.2 Voeding installeren

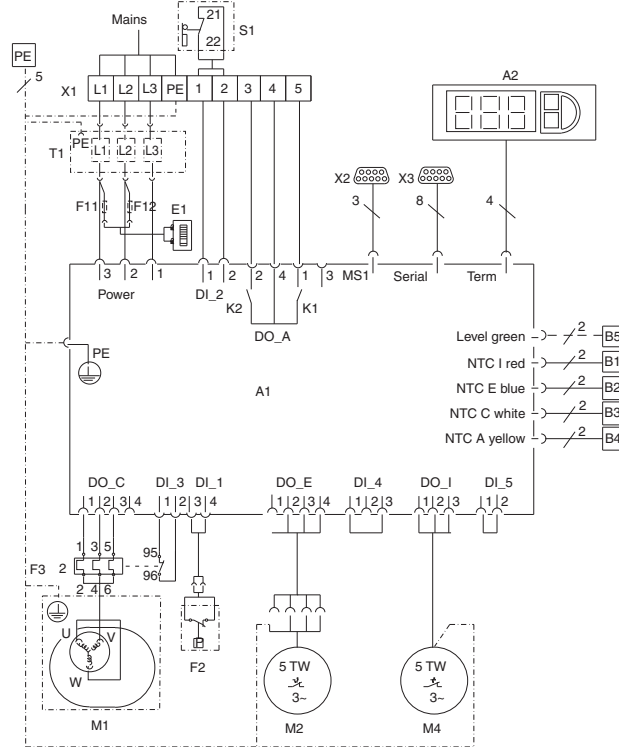
- Voltooi de elektrische installatie aan de hand van het elektrische schema aan de achterzijde van het koelaggregaat (zie afb. 1 op pagina 5, nr. 10).

- Wanneer u systeemmeldingen via de systeemmeldrelais wilt evalueren, sluit dan bovendien een geschikte laagspanningskabel aan op de aansluitklemmen 3 – 5.



Afb. 21: Elektrisch schema nr. 1

## SK 3307.740, SK 3310.740



Afb. 22: Elektrisch schema nr. 2

### Legenda

- A1 Vermogensprint
- A2 e-comfortcontroller
- A3 Startrelais en R-C-element
- B1 Temperatuursensor binnentemperatuur
- B2 Temperatuursensor vorstbeveiliging
- B3 Temperatuursensor condensor
- B4 Temperatuursensor omgeving
- B5 Condens-waarschuwingssensor (optioneel)
- C1.2 Aanloopcondensator
- C1.1,
- C2 – C4 Bedrijfscondensors
- E1 Condensverdamer
- F2 PSA<sup>H</sup>-drukbewaking  
(bij 33xx.1x0 geen pressostaat, maar brug)
- F3 Overstroombeveiliging
- F11/F12 Fijnzekeringen condensverdamer
- K1 Storingsrelais 1
- K2 Storingsrelais 2
- M1 Compressor
- M2 Condensorventilator
- M4 Verdamperventilator
- S1 Deurschakelaar  
(zonder deurschakelaar: klem 1, 2 open)
- T1 Trafo (optioneel)
- X1 Hoofdaansluitklemmenstrook
- X2 Master-slave-aansluiting
- X3 Optionele interface



### Opmerking:

Technische gegevens zie typeplaatje.

AC cos f = 1	DC L/R = 20 ms
I max. = 2 A U max. = 250 V	I min. = 100 mA U max. = 200 V U min. = 18 V I max. = 2 A

Tab. 2: Contactgegevens

# 5 Inbedrijfstelling

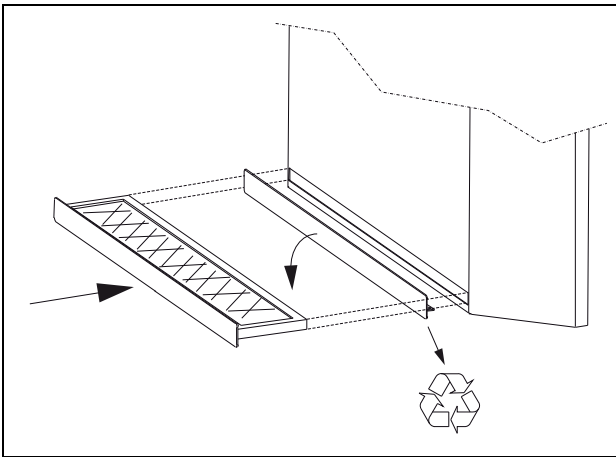
## 4.6 Montage afronden

### 4.6.1 Filtermedia inbouwen

De complete condensor van het koelaggregaat is voorzien van een vuilafstotende resp. gemakkelijk te reinigen RiNano-coating. In veel situaties is daarom de toepassing van filtermedia overbodig, vooral in omgevingen met droog stof.

Bij droge, grove stofdeeltjes en pluïesjes in de omgevingslucht dient een filter in het koelaggregaat te worden ingebouwd. In omgevingen met oliehoudende lucht raden wij metalen filters aan (toebehoren SK 3284.210). Bij toepassing in textielbedrijven met sterke pluïsvorming dienen pluïseven te worden toegepast (als optie leverbaar).

- Schuif het metalen filter in de onderzijde van de profildeur.
- Om het filter weer te verwijderen, pakt u dit door de opening heen vast en trekt u het naar u toe.



Afb. 23: Filtermat inbouwen

### 4.6.2 Filtermatbewaking instellen

Functie van de filtermatbewaking:

De mate van verontreiniging van de filtermat wordt automatisch bepaald door een temperatuurverschilmeting in het externe circuit van het koelaggregaat (zie „6.1.6 Overzicht programmering”, pagina 20). Bij toenemende verontreiniging van de filtermat stijgt het temperatuurverschil. De gewenste waarde van het temperatuurverschil in het externe circuit wordt automatisch aan de betreffende arbeidspunten in de karakteristieken aangepast. Hierdoor hoeft de gewenste waarde bij verschillende arbeidspunten van het aggregaat niet te worden nageregeld.

## 5 Inbedrijfstelling



**Let op! Gevaar voor beschadiging!**

**De olie moet in de compressor worden verzameld om een goede smering en koeling te waarborgen.**

**U mag het koelaggregaat op zijn vroegst 30 min. na de montage inschakelen.**

- Schakel de stroomtoevoer naar het koelaggregaat in nadat alle montage- en installatiewerkzaamheden zijn afgerond.

Het koelaggregaat treedt in werking:

- Eerst verschijnt gedurende ca. 2 sec. de softwareversie van de controller, daarna verschijnt „ECO” voor de geactiveerde Eco-mode. Vervolgens wordt de schakelkastbinnentemperatuur op het 7-segment display getoond.

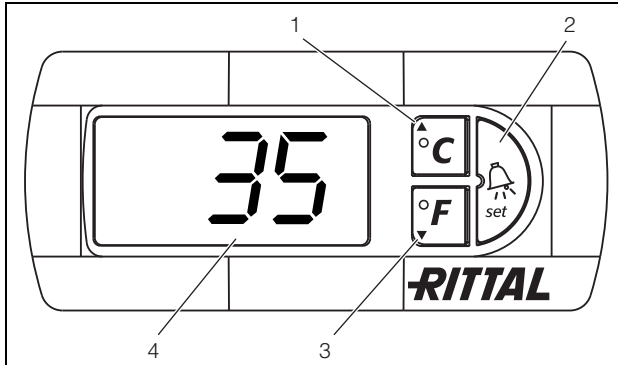
Nu kunt u uw individuele instellingen op het aggregaat aangeven, bijv. insteltemperatuur of toewijzing van de netwerkcode etc. (zie hoofdstuk „6 Bediening”).



## 6 Bediening

M.b.v. het display (controller) aan de voorzijde van het aggregaat (afb. 1, nr. 3, pagina 5) kunt u het koelaggregaat bedienen.

### 6.1 Regeling met e-comfortcontroller



Afb. 24: e-comfortcontroller

#### Legenda

- 1 Programmeertoets, tegelijk weergave van de ingestelde temperatuureenheid (graden Celsius)
- 2 Set-toets
- 3 Programmeertoets, tegelijk weergave van de ingestelde temperatuureenheid (graden Fahrenheit)
- 4 7-segment display

#### 6.1.1 Eigenschappen

- Vier spanningsvarianten mogelijk:
  - 115 V, met trafo 1 fase
  - 230 V
  - 400 V, 2 fasen
  - 400/460 V, 3 fasen
- Geïntegreerde inschakelvertraging en deurschakelaarfunctie
- Beveiliging tegen bevriezing
- Bewaking van alle motoren (compressor, condensorventilator, verdamperventilator)
- Fasebewaking bij draaistroomaggregaten
- Master-slave-functie met maximaal 10 aggregaten. Eén aggregaat fungeert als master-aggregaat. Bij het bereiken van de insteltemperatuur bij één van de gekoppelde slave-aggregaten of bij deurschakelaarfunctie meldt het betreffende slave-aggregaat dit aan het master-aggregaat, dat alle andere koelaggregaten in- resp. uitschakelt.
- Schakelhysterese: instelbaar 2 – 10 K, ingesteld op 5 K.
- Visualisering van de actuele interne behuizingstemperatuur alsmede alle storingsmeldingen op het 7-segment display.
- M.b.v. een interfacekaart (bestelnr. SK 3124.200) is integratie in afstandsbedieningssysteem mogelijk, bijv. Rittal Computer Multi Control CMC.

Het koelaggregaat functioneert automatisch. Dit wil zeggen dat na het inschakelen van de voeding de verdamperventilator (zie afb. 2, pagina 5) begint te draaien en de lucht in de schakelkast laat circuleren. Compressor en condensorventilator worden geregeld door de e-comfortcontroller.

De e-comfortcontroller beschikt over een 7-segment display (afb. 24, nr. 4). Hierop wordt na het inschakelen van de voeding eerst gedurende ca. 2 sec. de actuele softwareversie en de geactiveerde Ecomode weergegeven. Daarna verschijnt een vooraf ingestelde optie (bijv. t10) resp. de temperatuur.

Tijdens normaal bedrijf verschijnen op het display zowel de temperatuur (in graden Celsius of Fahrenheit, omschakelbaar) als storingsmeldingen.

De actuele interne behuizingstemperatuur wordt normaal gesproken permanent weergegeven. Bij een opgetreden storing verschijnt deze weergave afwisselend met de temperatuurweergave.

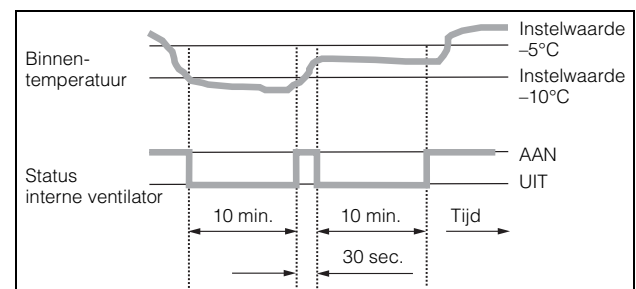
Het aggregaat kan via de toetsen 1 – 3 (afb. 24) worden geprogrammeerd. De parameters hiervoor verschijnen eveneens op het display.

#### 6.1.2 Eco-mode

Alle Rittal TopTherm koelaggregaten met e-comfortcontroller vanaf firmware 3.2 zijn voorzien van de energiebesparende Eco-mode. Deze is bij levering geactiveerd. De Eco-mode op het koelaggregaat zorgt voor energiebesparing wanneer in de schakelkast sprake is van geen of een geringe warmtebelasting (bijv. Standby mode, geen productie of week-end).

Daarbij wordt de verdamperventilator in het interne circuit al naar gelang de behoefte uitgeschakeld als de actuele schakelkastbinnentemperatuur 10 K onder de insteltemperatuur daalt. Opdat de actuele binnentemperatuur ook tijdens de uitschakeling betrouwbaar kan worden gemeten springt de ventilator cyclisch steeds voor de duur van 30 sec. aan (zie afb. 25). Zodra de binnentemperatuur weer het bereik van 5 K onder de instelwaarde heeft bereikt, schakelt de ventilator weer in continubedrijf.

Indien gewenst kan de Eco-mode op het bedieningsdisplay worden gedeactiveerd. U dient daarvoor in het programmeerniveau de parameter van 1 in 0 te veranderen (zie tab. 3, pagina 19). De ventilator functioneert dan in continubedrijf.



Afb. 25: Diagram Eco-mode

## 6 Bediening

NL

### 6.1.3 Testmode starten

De e-comfortcontroller is uitgevoerd met een testfunctie, waarbij het koelaggregaat onafhankelijk van de insteltemperatuur of deurschakelaarfunctie koelt.

- Druk gedurende min. 5 sec. tegelijk op de toetsen 1 en 2 (afb. 24).

Het koelaggregaat treedt in werking.

Na ca. 5 minuten is de testmode beëindigd. Het aggregaat schakelt uit en gaat over op normaal bedrijf.

### 6.1.4 Algemene informatie bij de programmering

Met de toetsen 1, 2 en 3 (afb. 24) kunt u 24 parameters binnen het aangegeven bereik (min.-waarde, max.-waarde) wijzigen.

In de tabellen 3 en 4 wordt weergegeven welke parameters u kunt wijzigen. Afb. 26 op pagina 20 geeft aan, op welke toetsen u daarbij dient te drukken.



#### **Aanwijzing m.b.t. schakelhysterese:**

Bij een geringe hysterese en daarmee korte schakelcycli bestaat het gevaar dat de koeling onvoldoende is of dat er slechts bepaalde delen van de behuizing worden gekoeld. Als het koelaggregaatvermogen te groot is en de compressorlooptijden < 1 minuut bedragen, dan wordt ter bescherming van het koelaggregaat de schakelhysterese automatisch verhoogd.

#### **Aanwijzing m.b.t. insteltemperatuur:**

De insteltemperatuur is bij de comfortregeling door de fabriek op +35°C ingesteld. Om energiebesparingsredenen moet u de insteltemperatuur niet lager instellen dan nodig.

#### **Aanwijzing m.b.t. nuttig koelvermogen:**

Interactieve karakteristieken voor het berekenen van het nuttig koelvermogen vindt u op [www.rittal.com](http://www.rittal.com).

De actuele waarde van deze parameters wordt weergegeven.

- Druk op één van de programmeertoetsen ▲ (°C) resp. ▼ (°F).

De weergave „Cod” verschijnt. Om een waarde te kunnen wijzigen, dient u de toegangscode „22” in te voeren.

- Houd de programmeertoets ▲ (°C) zo lang ingedrukt tot „22” verschijnt.
- Druk op toets 2 („Set”) om de code te bevestigen.

Nu kunt u de parameter binnen de aangegeven grenswaarden wijzigen.

- Druk op één van de programmeertoetsen ▲ (°C) resp. ▼ (°F).
- Druk op toets 2 („Set”) om de wijziging te bevestigen.

Nu kunt u op dezelfde wijze andere parameters wijzigen. De wijzigingscode „22” hoeft u hiervoor niet opnieuw in te voeren.

- Om de programmeermode te verlaten, drukt u opnieuw gedurende ca. 5 sec. op toets 2 („Set”).

Op het display verschijnt „Acc” om aan te geven dat de wijzigingen zijn opgeslagen. Vervolgens keert het display terug naar normaal bedrijf (interne behuizingstemperatuur).

U kunt de e-comfortcontroller ook via een diagnose-softwareprogramma (bestelnr. SK 3159.100) programmeren. Deze software wordt geleverd met een verbindingkabel voor aansluiting op een PC.

Als interface dient de connector van de verbindingkabel aan de achterzijde van het display van de e-comfortcontroller.

De programmering is in principe voor alle instelbare parameters gelijk.

Om naar de programmeermode te gaan:

- Druk gedurende ca. 5 sec. op toets 2 („Set”).

De regeling bevindt zich nu in de programmeermode. Wanneer u in de programmeermode gedurende ca. 30 sec. op geen enkele toets drukt, dan knippert de weergave eerst en vervolgens keert de regeling terug naar de normale weergavemode. De weergave „Esc” signaleert hierbij dat eventueel aangebrachte wijzigingen niet werden opgeslagen.

- Druk op de programmeertoets ▲ (°C) resp. ▼ (°F) om tussen de instelbare parameters te wisselen (zie tabellen 4 en 5).
- Druk op toets 2 („Set”) om de weergegeven parameters die u wilt wijzigen te selecteren.

**6.1.5 Instelbare parameters**

Zie ook afb. 26 op pagina 20.

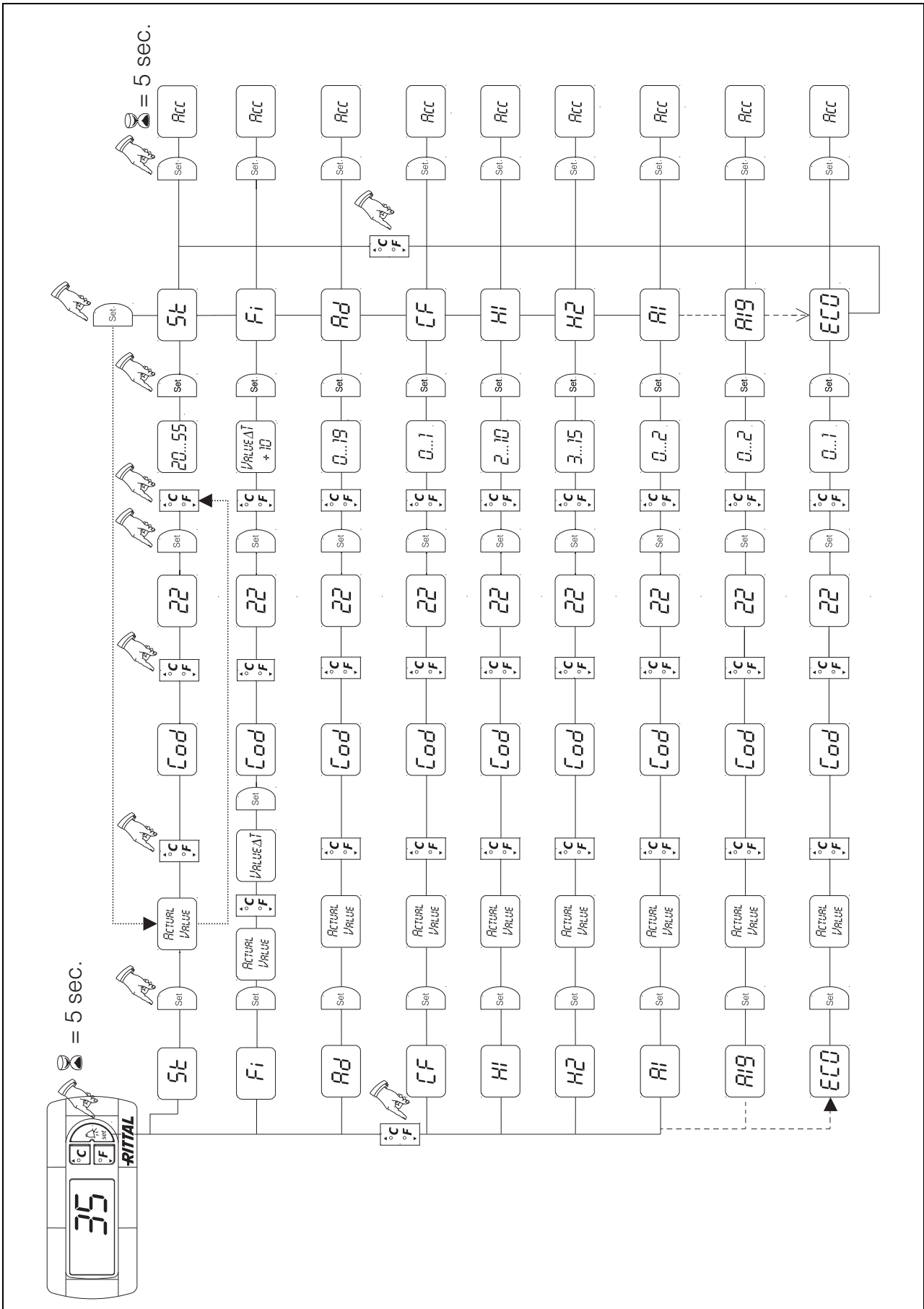
Progr.-niveau	Display-weergave	Parameter	Min.-waarde	Max.-waarde	Fabrieksinstelling	Beschrijving
1	St	Instelwaarde interne behuizingstemperatuur $T_i$	20	55	35	De instelwaarde van de interne behuizingstemperatuur is door de fabriek ingesteld op 35°C en in het bereik van 20 – 55°C instelbaar.
2	Fi	Filtermatbewaking	10	60	99 (= Uit)	Om de filtermatbewaking te activeren, stelt u de waarde min. 10 K via de in de programmeermodus „Fi” weergegeven temperatuurverschilwaarde; de filtermatbewaking is door de fabriek uitgeschakeld (99 = Uit).
3	Ad	Master-slave-code	0	19	0	Zie „6.1.8 Master-slave-code instellen”, pagina 22.
4	CF	Omschakeling °C/°F	0	1	0	De temperatuurweergave is omschakelbaar van °C (0) naar °F (1). De actuele temperatuureenheid wordt via de betreffende LED weergegeven.
5	H1	Instelling schakelhysterese	2	10	5	Het koelaggregaat is door de fabriek ingesteld op een schakelhysterese van 5 K. Deze parameters mogen uitsluitend na overleg met Rittal worden gewijzigd. Neem contact met ons op.
6	H2	Waardeverschil van foutmelding A2	3	15	5	Wanneer de interne behuizingstemperatuur 5 K boven de ingestelde insteltemperatuur stijgt, dan verschijnt foutmelding A2 (interne behuizingstemperatuur te hoog) op het display. Indien gewenst kunt u hier het waardeverschil binnen het bereik van 3 – 15 K wijzigen.
26	ECO	Eco-mode-bedrijf	0	1	1	Eco-mode UIT: 0 / Eco-mode AAN: 1

Tab. 3: Instelbare parameters

# 6 Bediening

## 6.1.6 Overzicht programmering

NL



Afb. 26: Overzicht programmering

### 6.1.7 Systeemmeldingen definiëren t.b.v. evaluatie

Systeemmeldingen worden met weergave A1 t/m A20 alsmede E0 op het display van de e-comfort-controller weergegeven.

Een toelichting bij deze systeemmeldingen vindt u in hoofdstuk „6.1.9 Systeemmeldingen”, pagina 22. Zie ook afb. 26 op pagina 20.

Progr.-niveau	Display-weergave	Min.-waarde	Max.-waarde	Fabrieks-instelling	Type resp. plaats van de storing
7	A1	0	2	0	Behuizingsdeur open
8	A2	0	2	0	Interne behuizingstemperatuur te hoog
9	A3	0	2	0	Filterbewaking
10	A4	0	2	0	Omgevingstemperatuur te hoog resp. te laag
11	A5	0	2	0	Bevriezingsgevaar
12	A6	0	2	1	PSA <sup>H</sup> -drukbewaking
13	A7	0	2	2	Verdamper
14	A8	0	2	1	Condenswaarschuwing
15	A9	0	2	1	Condensorventilator geblokkeerd of defect
16	A10	0	2	1	Verdamperventilator geblokkeerd of defect
17	A11	0	2	2	Compressor
18	A12	0	2	1	Condensor
19	A13	0	2	1	Temperatuursensor omgevingstemperatuur
20	A14	0	2	1	Temperatuursensor bevroering
21	A15	0	2	1	Temperatuursensor condenswaarschuwing
22	A16	0	2	1	Temperatuursensor interne temperatuur
23	A17	0	2	1	Fasebewaking en draaiveld
24	A18	0	2	0	EPROM
25	A19	0	2	0	LAN/master-slave

Tab. 4: Via relais programmeerbare systeemmeldingen

U kunt de systeemmeldingen A1 – A19 bovendien via twee potentiaalvrije systeemmeldrelais evalueren. Hiertoe kunt u de systeemmelding aan één van beide systeemmeldrelais toewijzen.

Systeemmeldrelais met maakcontact: zie aansluitschema's bij „4.5.2 Voeding installeren”, pagina 14:

- klem 3: NO (normally open) K2
- klem 4: C (aansluiting voedingsspanning systeemmeldrelais)
- klem 5: NO (normally open) K1

De definitie NO heeft betrekking op de spanningsloze toestand. Zodra het koelaggregaat op de spanning is aangesloten, trekt het systeemmeldrelais aan zodat de relaiscontacten van status wisselen (contact 3 – 4 gesloten; contact 4 – 5 gesloten). Dit is de normale bedrijfsstatus van het koelaggregaat. Zodra er een systeemmelding wordt afgegeven of de voedingsspanning wordt onderbroken, valt het relais af.

Systeemmeldingen programmeren met waarde

- 0: Systeemmelding wordt niet naar de systeemmeldrelais gestuurd, maar op het display weergegeven
- 1: Systeemmelding wordt door relais 1 gemeld
- 2: Systeemmelding wordt door relais 2 gemeld

## 6 Bediening

NL

### 6.1.8 Master-slave-code instellen

Bij het koppelen van meerdere koelaggregaten (max. 10) dient u één koelaggregaat als „master” te definiëren en de anderen als „slave”. Hiertoe wijst u elk koelaggregaat een eigen code (adres) toe. Aan de hand hiervan kan het koelaggregaat in het netwerk worden geïdentificeerd.

Bij het bereiken van de insteltemperatuur bij één van de slave-aggregaten of bij deurschakelaarfunctie meldt het betreffende slave-aggregaat dit aan het master-aggregaat, dat alle andere koelaggregaten uitschakelt.



#### Opmerkingen:

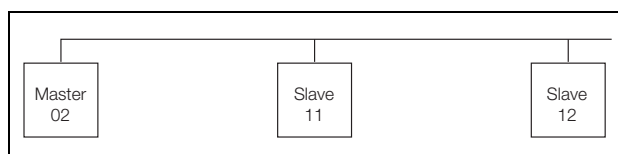
- Er mag slechts één aggregaat als master zijn gedefinieerd en de adressering dient met het aantal slave-aggregaten overeen te komen.
- De slave-aggregaten dienen verschillende adressen te hebben.
- De adressen dienen oplopend en aansluitend te zijn.

Op het **master-koelaggregaat** (00 = fabrieksinstelling) stelt u in, hoeveel slave-aggregaten er in het netwerk aan de master zijn gekoppeld:

- 01: Master met 1 slave-koelaggregaat
- 02: Master met 2 slave-koelaggregaten
- 03: Master met 3 slave-koelaggregaten
- 04: Master met 4 slave-koelaggregaten
- 05: Master met 5 slave-koelaggregaten
- 06: Master met 6 slave-koelaggregaten
- 07: Master met 7 slave-koelaggregaten
- 08: Master met 8 slave-koelaggregaten
- 09: Master met 9 slave-koelaggregaten

Op het **slave-koelaggregaat** (00 = fabrieksinstelling) stelt u het eigen adres hiervan in:

- 11: Slave-koelaggregaat nr. 1
- 12: Slave-koelaggregaat nr. 2
- 13: Slave-koelaggregaat nr. 3
- 14: Slave-koelaggregaat nr. 4
- 15: Slave-koelaggregaat nr. 5
- 16: Slave-koelaggregaat nr. 6
- 17: Slave-koelaggregaat nr. 7
- 18: Slave-koelaggregaat nr. 8
- 19: Slave-koelaggregaat nr. 9



Afb. 27: Master-slave-koppeling (voorbeeld)

Andere aansluitvoorbeelden zie

„4.5.1 Busaansluiting (alleen bij de koppeling van meerdere aggregaten onderling met e-comfortcontroller)”, pagina 12.

Instellen van het adres zie „6.1.5 Instelbare parameters”, pagina 19 resp. „6.1.6 Overzicht programmering”, pagina 20, parameter „Ad”.

### 6.1.9 Systemmeldingen

Systemmeldingen worden bij de e-comfortcontroller met een nummer op het display weergegeven.

Na weergave van de meldingen A03, A06 en A07 en na het verhelpen van de oorzaak dient u de e-comfortcontroller te resetten (zie „6.1.10 e-comfortcontroller resetten”, pagina 24).

Display-weergave	Systeemmelding	Mogelijke oorzaken	Maatregelen t.b.v. het oplossen van storingen
A01	Behuizingsdeur open	Deur geopend of deurschakelaar niet correct gepositioneerd	Deur sluiten, deurschakelaar correct positioneren, evt. aansluiting controleren
A02	Interne behuizingstemperatuur te hoog	Koelvermogen te gering/ warmtewisselaar ondergedimensioneerd. Volgfout van de meldingen A03 t/m A17.	Koelvermogen controleren
A03	Filterbewaking	Filtermat verontreinigd	Reinigen of vervangen; e-comfortcontroller resetten
A04	Omgevingstemperatuur te hoog/te laag	Omgevingstemperatuur buiten het toelaatbare bereik (+10°C tot +60°C)	Omgevingstemperatuur verhogen of verlagen (bijv. ruimte verwarmen of koelen)
A05	Bevriezingsgevaar	Bedrijfsmatige weergave bij bevriezingsgevaar. Evt. verdamperventilator mechanisch geblokkeerd, defect of uitlaatopening van gekoelde lucht gemodificeerd.	Instelwaarde voor interne kasttemperatuur hoger instellen. Verdamperventilator controleren, evt. vrijmaken of vervangen.
A06	PSA <sup>H</sup> -drukbewaking	Omgevingstemperatuur te hoog	Omgevingstemperatuur verlagen; e-comfortcontroller resetten
		Condensator verontreinigd	Condensator reinigen; e-comfortcontroller resetten
		Filtermat verontreinigd	Reinigen of vervangen; e-comfortcontroller resetten
		Condensatorventilator defect	Vervangen; e-comfortcontroller resetten
		Expansieventiel defect	Reparatie door koeltechnicus; e-comfortcontroller resetten
		PSA <sup>H</sup> -drukbewaking defect	Vervanging door koeltechnicus; e-comfortcontroller resetten
A07	Verdamper	Te weinig koudemiddel; sensor voor of achter de condensator defect.	Reparatie door koeltechnicus; e-comfortcontroller resetten
A08	Condenswaarschuwing	Condensafvoer geknikt of verstopt	Condensafvoer controleren; evt. knikken of verstoppingen in de slang verhelpen
		Alleen bij aggregaten met optionele condensverdamping	Condensverdamping controleren, evt. vervangen
A09	Condensatorventilator	Geblokkeerd of defect	Blokking verhelpen; evt. ventilator vervangen
A10	Verdamperventilator	Geblokkeerd of defect	Blokking verhelpen; evt. ventilator vervangen
A11	Compressor	Compressor overbelast (interne wikkelingsbeveiliging)	Geen maatregel; aggregaat schakelt automatisch weer in.
		Defect (weerstandsmeting van de wikkeling controleren)	Vervanging door koeltechnicus
A12	Temperatuursensor condensator	Kabelbreuk of kortsluiting	Vervangen
A13	Temperatuursensor omgevingstemperatuur	Kabelbreuk of kortsluiting	Vervangen
A14	Temperatuursensor bevoering	Kabelbreuk of kortsluiting	Vervangen
A15	Temperatuursensor condenswaarschuwing	Kabelbreuk of kortsluiting	Vervangen
A16	Temperatuursensor interne temperatuur	Kabelbreuk of kortsluiting	Vervangen
A17	Fasebewaking	Alleen bij draaistroomaggregaten: Verkeerd draaiveld/fase ontbreekt	Twee fasen verwisselen
A18	EPR0M-fout	Nieuwe printplaat ingebouwd	Software-update nodig (alleen na de inbouw van een printplaat met nieuwe software): met code 22 het programmeerniveau openen; op toets 1 drukken en met „Set” bevestigen, tot „Acc” verschijnt. Nu het aggregaat van het net scheiden en opnieuw aansluiten.
A19	LAN/master-slave	Master en slave niet aangesloten	Instelling resp. kabel controleren
A20	Spanningsverlies	Storingsindicatie wordt niet weergegeven	Resultaat wordt in het log-bestand opgeslagen
E0	Displaymelding	Aansluitprobleem tussen display en regelprint	Reset: voeding uit- en na ca. 2 sec. weer inschakelen
		Kabel defect; stekerverbinding los	Printplaten vervangen
OL	Overload	Omgevingsparameter(s) resp. vermogensverlies buiten de gebruiksgrenzen van het koelaggregaat	
b07	Lekkage koudemiddelcircuit	Voeler B3 en B4 omgewisseld	Desbetreffende voelers omwisselen
rSt	Reset	Handmatige reset van het koelaggregaat noodzakelijk, zie „6.1.10 e-comfortcontroller resetten”, pagina 24.	

Tab. 5: Verhelpen van storingen bij e-comfortcontroller

# 7 Inspectie en onderhoud

NL

## 6.1.10 e-comfortcontroller resetten

Na het optreden van de storingen A03, A06 en A07 dient u de e-comfortcontroller te resetten.

- Druk tegelijk gedurende ca. 5 sec. op de toetsen 1 (▲) en 3 (▼).

De systeemmeldingen verdwijnen en de temperatuurweergave verschijnt.

Volgorde van de onderhoudsmaatregelen:

- Controleren van de verontreinigingsgraad.
- Filterverontreiniging? Filter evt. vervangen.
- Koellamellen verontreinigd? Evt. reinigen.
- Testmode activeren; koelfunctie in orde?
- Geluidsniveau van compressor en ventilatoren controleren.

## 7 Inspectie en onderhoud



**Gevaar als gevolg van elektrische schokken!**

**De ventilator staat onder spanning. Schakel de voeding uit en beveilig deze tegen per ongeluk inschakelen alvorens het aggregaat te openen.**

### 7.1 Algemeen

Het koudemiddelcircuit is een onderhoudsvrij en gesloten systeem. Het koelaggregaat is door de fabriek gevuld met de vereiste hoeveelheid koudemiddel, op lekkage gecontroleerd en aan een functietest onderworpen.

De ingebouwde onderhoudsvrije ventilatoren zijn voorzien van kogellagers, zijn beschermd tegen het binnendringen van vocht en stof en zijn uitgerust met een temperatuurbewaking. De verwachte levensduur bedraagt minimaal 30.000 bedrijfsuren. Het koelaggregaat is hierdoor onderhoudsarm. Alleen de componenten van het externe luchtcircuit kunnen bij zichtbare verontreiniging van tijd tot tijd m.b.v. een stofzuiger of perslucht worden gereinigd. Hardnekkige, olievlekken kunnen met een niet-brandbaar reinigingsmiddel worden verwijderd.

Onderhoudsinterval: 2000 bedrijfsuren. Afhankelijk van de verontreinigingsgraad van de omgevingslucht wordt de onderhoudsinterval overeenkomstig de intensiteit van de luchtbelasting gereduceerd.



**Let op!**  
**Brandgevaar!**  
**Gebruik geen brandbare vloeistoffen voor het reinigen.**



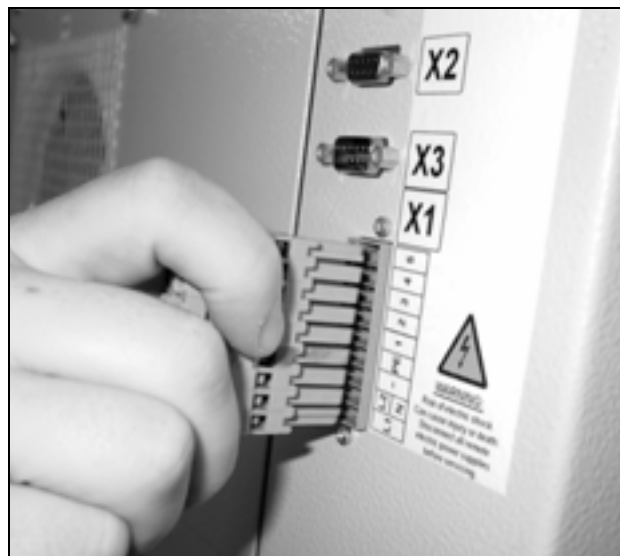
**Opmerking:**  
Rechtsonder de aansluitstrook op het klimaatmoduul bevindt zich een afdekplaatje, waardoor de regelprint tijdens onderhoud gemakkelijk bereikbaar is.



### Opmerking:

Voor het uitvoeren van onderhoudswerkzaamheden hoeft alleen het klimaatmoduul van de profieldeur te worden gedemonteerd.

### 7.1.1 Persluchtreiniging

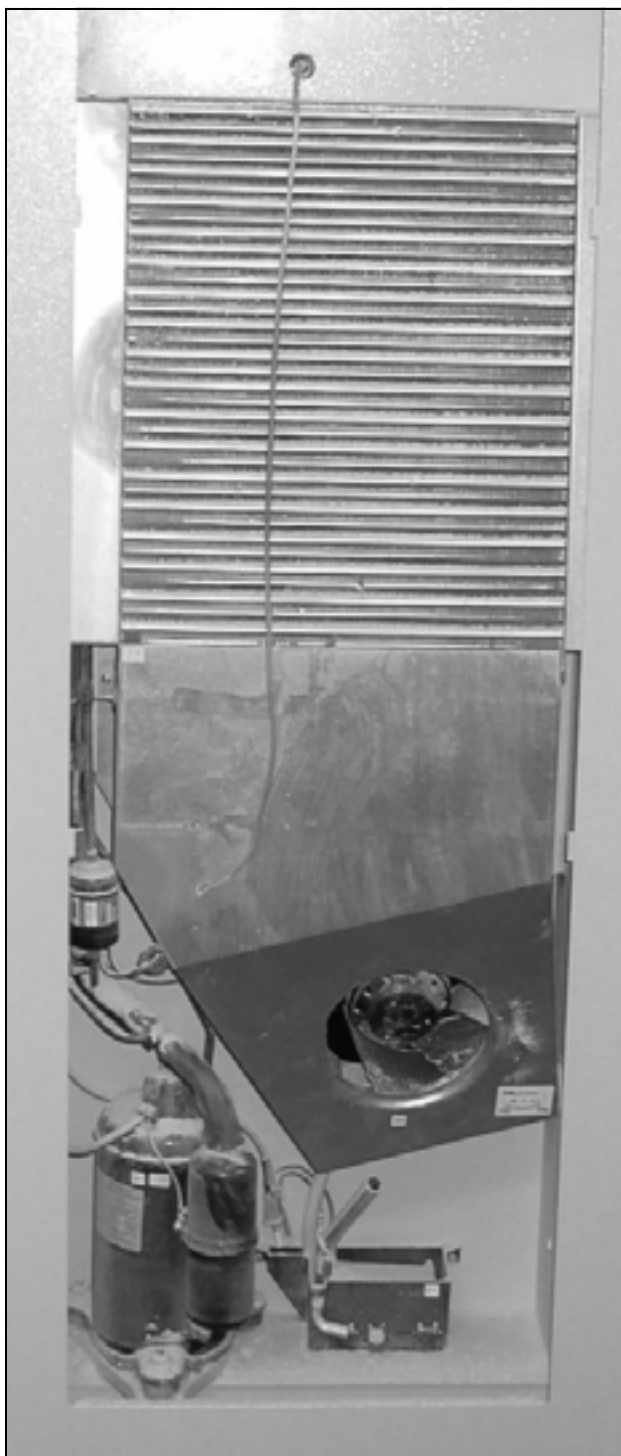


Afb. 28: Netstekker losnemen

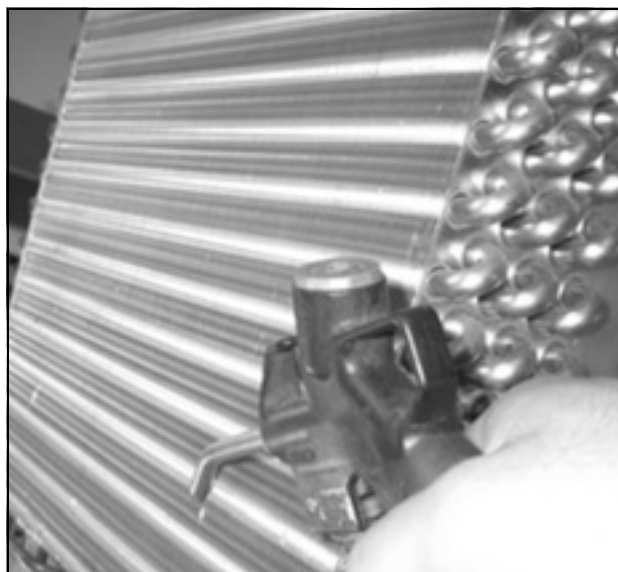


Afb. 29: Connector van het display losnemen





Afb. 30: Klimaatmoduul



Afb. 31: Warmtewisselaarregister en compressorruimte met perslucht doorblazen

# 8 Opslag en ontmanteling

## 8 Opslag en ontmanteling



**Let op! Gevaar voor beschadiging!**  
**Het koelaggregaat mag tijdens opslag niet aan temperaturen hoger dan +70°C worden blootgesteld.**

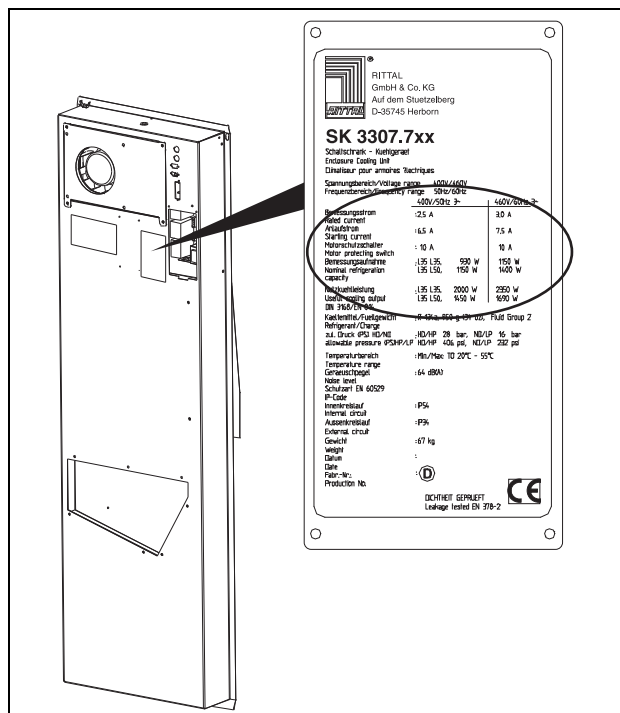
Tijdens opslag dient de geklimatiseerde deur recht-op te staan.

Het gesloten koudemiddelcircuit bevat koudemiddel en olie, die ter bescherming van het milieu volgens de voorschriften dienen te worden afgevoerd.

Het afvoeren hiervan kan via de Rittal-fabriek plaatsvinden.

Neem contact met ons op.

## 9 Technische gegevens



Afb. 32: Typeplaatje (technische gegevens)

- Neem de netaansluitgegevens (spanning en frequentie), overeenkomstig de gegevens op het typeplaatje, in acht.
- Gebruik de voorzekering die op het typeplaatje vermeld staat.

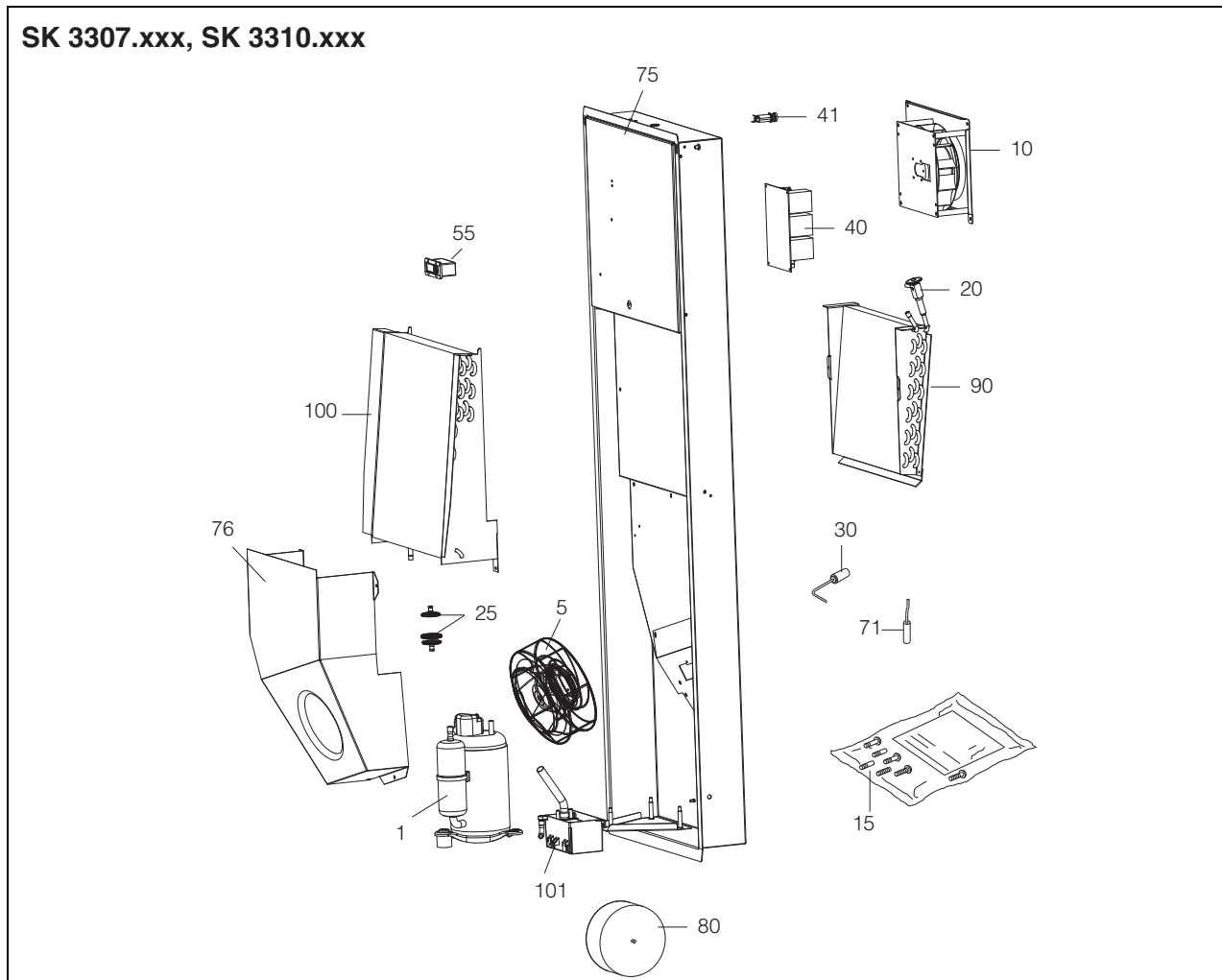
	Einheit	Bestelnr. SK						
<b>e-comfortcontroller</b>	-	<b>3307.700</b>	<b>3307.710</b>	<b>3307.740</b>	<b>3310.700</b>	<b>3310.710</b>	<b>3310.740</b>	
Nominale spanning	V Hz	230, 1~, 50/60	115, 1~, 50/60	400, 3~, 50 460, 3~, 60	230, 1~, 50/60	115, 2~, 50/60	400, 3~, 50 460, 3~, 60	
Nominale stroom	A	6,0/6,1	11,2/11,8	2,5/2,7	7,6/9,4	17,3/19,0	3,5/3,7	
Aanloopstroom	A	22,0/24,0	36,0/39,0	8,5/9,2	22,0/24,0	36,0/39,0	13,0/14,0	
Voorzekering, traag	A	16,0	11,0 - 16,0	6,3 - 10,0	16,0	18,0 - 25,0	6,3 - 10,0	
Vermogensschakelaar	-	-	-	■	-	-	■	
Trafoveiligingsschakelaar	-	-	■	-	-	■	-	
Zekeringsautomaat of smeltveiligheid gG (T)	-	■	-	-	■	-	-	
Nuttig koelvermogen $\dot{Q}_k$ volgens DIN 3168	L 35 L 35 L 35 L 50	W W	1500/1550 850/900	1500/1550 930/950	2500/2520 1620/1730	2500/2500 1760/1800	2500/2500 1760/1800	
Nominaal vermogen $P_{el}$ volgens DIN 3168	L 35 L 35 L 35 L 50	W W	850/1050 1000/1150	870/1080 1070/1180	790/1000 900/1100	1310/1520 1480/1850	1360/1570 1530/1900	1130/1480 1400/1750
Nominaal vermogen $\epsilon = \dot{Q}_k/P_{el}$	-	-	1,8	1,7	1,9	1,9	1,8	2,2
Koudemiddel - type - hoeveelheid	- g	- R134a 700	- R134a 700	- R134a 700	- R134a 1175	- R134a 1175	- R134a 1175	- R134a 1175
Toelaatbare druk	bar	28	28	28	30	30	30	
Temperatuurstelbereik	°C	+20 tot +55	+20 tot +55	+20 tot +55	+20 tot +55	+20 tot +55	+20 tot +55	
Geluidsniveau	dB (A)	> 68	> 68	> 68	> 68	> 68	> 68	
Beschermklasse volgens EN 60 529 - intern circuit - extern circuit	- -	IP 54 IP 34	IP 54 IP 34	IP 54 IP 34	IP 54 IP 34	IP 54 IP 34	IP 54 IP 34	
Gewicht	kg	68	72	68	73	78	72	

Tab. 6: Technische gegevens

Technische wijzigingen voorbehouden.

## 10 Lijst met reservedelen

SK 3307.xxx, SK 3310.xxx



Afb. 33: Reservedelen SK 3307.xxx en SK 3310.xxx

### Legenda

- 1 Compressor
- 5 Condensorventilator
- 10 Verdamperventilator
- 15 Verzendzakje
- 20 Expansieventiel
- 25 Filterdroger
- 30 PSA<sup>H</sup>-drukbeveiliging
- 40 Controller E-box
- 41 Zekeringenset condensverdamer
- 55 Display (controller)
- 71 Temperatuursensor
- 75 Ommanteling
- 76 Behuizingshelft ventilator
- 80 Transformator
- 90 Verdamperventilator
- 100 Condensor
- 101 Condensverdamperventilator



### Opmerking:

Vermeld bij bestelling behalve het reserve-deelnummer s.v.p. ook het volgende:

- aggregaattype
- productienummer
- productiedatum

U vindt deze gegevens op het typeplaatje.

# Rittal – The System.

---

**Faster – better – worldwide.**

- Enclosures
- Power Distribution
- Climate Control
- IT Infrastructure
- Software & Services

RITTAL GmbH & Co. KG  
Postfach 1662 · D-35726 Herborn  
Phone +49(0)2772 505-0 · Fax +49(0)2772 505-2319  
E-mail: [info@rittal.de](mailto:info@rittal.de) · [www.rittal.com](http://www.rittal.com)

ENCLOSURES

POWER DISTRIBUTION

CLIMATE CONTROL

IT INFRASTRUCTURE

SOFTWARE & SERVICES



FRIEDHELM LOH GROUP