

Rittal – The System.

Faster – better – everywhere.

Чиллер TopTherm



3318.XXX
3319.XXX
3320.XXX
3334.XXX
3360.XXX

Руководство по монтажу, установке и эксплуатации

ENCLOSURES

POWER DISTRIBUTION

CLIMATE CONTROL

IT INFRASTRUCTURE

SOFTWARE & SERVICES

FRIEDHELM LOH GROUP



Содержание

1	Указания к документации	3	6	Ввод в эксплуатацию	30
1.1	Сопутствующие документы	3	6.1	Охлаждающая жидкость	30
1.2	Соответствие CE.....	3	6.2	Заполнение охлаждающей жидкостью...	30
1.3	Хранение документации	3	6.3	Порядок ввода в эксплуатацию	30
1.4	Используемые символы.....	3	6.4	Удаление воздуха из насоса.....	31
2	Меры безопасности	4	7	Управление	32
2.1	Опасности, связанные с невыполнением указаний по технике безопасности	4	7.1	Элементы управления.....	32
2.2	Меры безопасности для работ по техобслуживанию, проверке и монтажу	4	7.2	Функции кнопок.....	32
2.3	Недопустимый режим эксплуатации.....	4	7.2.1	Функции кнопок в рабочем режиме	32
2.4	Угроза здоровью при использовании хладагента R134a и охлаждающей жидкости	4	7.2.2	Функции кнопок в режиме настройки параметров	32
2.5	Первая помощь пострадавшим.....	4	7.3	Регулирование по фиксированному значению или комбинированное регулирование	33
2.6	Меры по тушению пожара.....	4	7.4	Значение параметров регулирования.....	34
2.7	Средства индивидуальной защиты	4	7.5	Значение кодов ошибок	36
2.8	Потенциальные опасности и меры предосторожности	5	7.6	Функция сигнального реле	40
3	Описание агрегата	7	7.7	Выходы ПЛК.....	40
3.1	Общий принцип действия.....	9	7.8	Настройки часов реального времени	40
3.2	Управление.....	10	8	Проверка и техническое обслуживание	41
3.3	Характеристики.....	10	8.1	Обслуживание контура охлаждения	41
3.3.1	Характеристики насосов	10	8.2	Охлаждающая жидкость	41
3.3.2	Характеристики мощности	11	8.2.1	Общие указания	41
3.4	Предохранительные устройства	11	8.2.2	Требования к охлаждающей жидкости	42
3.5	Фильтрующие прокладки (комплектующие)	12	8.2.3	Подготовка и обслуживание	42
3.6	Использование согласно назначению	12	8.2.4	Рекомендация "охлаждающая жидкость для чиллеров"	42
3.7	Комплект поставки	12	8.2.5	Контроль охлаждающей жидкости	43
4	Транспортировка	14	8.3	Чистка конденсатора	43
5	Монтаж и подключение	15	8.4	Чистка фильтрующей прокладки (комплектующие)	44
5.1	Размеры	15	8.5	Опорожнение бака охлаждающей жидкости	44
5.1.1	Размеры 3318.600, 3318.610 и 3319.600, 3319.610	15	9	Устранение неполадок	45
5.1.2	Размеры 3320.600 и 3334.600	16	10	Вывод из эксплуатации и утилизация	46
5.1.3	Размеры 3334.660	17	10.1	Вывод из эксплуатации.....	46
5.1.4	Размеры 3360.100	18	10.2	Утилизация	46
5.1.5	Размеры 3360.250	19	11	Комплектующие	47
5.1.6	Размеры 3360.470	20	11.1	Набор подключения для воздухо-водяного теплообменника	47
5.1.7	Монтаж настенных чиллеров (3360.xxx)	21	11.2	Выравнивающий клапан	47
5.2	Требования к месту установки	23	11.3	Металлический фильтр (алюминиевый) ..	47
5.3	Установка чиллера.....	24	11.4	Охлаждающая жидкость для чиллеров (готовая смесь)	47
5.4	Гидравлическое подключение.....	24	11.5	Регулировочные ножки.....	48
5.5	Электрическое подключение	25	11.6	Двойные поворотные ролики	48
5.5.1	Подключение электропитания	25	12	Приложение	49
5.5.2	Подключение сигнального реле	25	12.1	Схема P+ID	49
5.5.3	Внешнее включение	25	12.2	Электрическая схема.....	57
5.5.4	Подключение чиллера к ПЛК	25	12.3	Запасные части.....	61
5.6	Датчик температуры помещения (опция)	27	12.4	Технические характеристики.....	65
5.7	Установка фильтрующих прокладок (опционально)	27			
5.8	Настройка контроля фильтрующих прокладок	29			

1 Указания к документации

Данное руководство предназначено для монтажников и пользователей, обладающих опытом установки и эксплуатации чиллера. Обязательно прочитайте данное руководство перед вводом в эксплуатацию и следуйте его указаниям. Производитель не несет ответственность за ущерб и неполадки, возникшие в результате несоблюдения данного руководства.

1.1 Сопутствующие документы

Данное руководство применимо вместе с соответствующими типу агрегата технологической и электрической схемами (см. раздел 12 "Приложение").

1.2 Соответствие CE

Сертификат соответствия прилагается к руководству по монтажу и эксплуатации в виде отдельного документа.

1.3 Хранение документации

Данное руководство и все прилагаемые документы являются частью продукта. Они должны быть переданы пользователю оборудования. Он отвечает за хранение документов, обеспечивая их доступность в случае необходимости.

1.4 Используемые символы

Соблюдайте следующие указания по мерам безопасности и все другие указания в данном руководстве:

Указания по мерам безопасности и прочие указания:



Опасность!
Непосредственная опасность для здоровья и жизни!



Опасность ожога!
Опасность ожога ввиду контакта с горячими поверхностями и жидкостями!



Опасность!
Опасность ожога ввиду контакта с холодными поверхностями!



Опасность пореза!
Прикосновение к пластинам конденсатора может привести к порезам!



Опасность!
Опасное для жизни напряжение.



Внимание!
Опасность взрыва!



Внимание!
Возможная опасность для продукции и окружающей среды.



Указание:
Полезная информация и особенности.

Символ для предписания к выполнению действия:

■ Указатель уведомляет о том, что Вам необходимо осуществить действие.

2 Меры безопасности

Соблюдайте следующие общие указания по технике безопасности при установке и эксплуатации чиллера:

- Монтаж, установка и обслуживание должны производиться исключительно обученными специалистами.
- Используйте только оригинальные запасные части и допущенные производителем комплектующие, обеспечивающие безопасную эксплуатацию чиллера. Использование других деталей ведет к потере гарантии.
- Не производите модификаций чиллера, которые не были предварительно согласованы и одобрены производителем.
- Также необходимо соблюдать специальные указания по безопасности отдельных технологических операций, указанные в соответствующих главах.

2.1 Опасности, связанные с невыполнением указаний по технике безопасности

Несоблюдение указаний по технике безопасности может привести к возникновению угрозы для человека, окружающей среды и чиллера. Несоблюдение указаний по технике безопасности влечет за собой потерю права предъявления требований о возмещении ущерба.

2.2 Меры безопасности для работ по техническому обслуживанию, проверке и монтажу

- Установку, ввод в эксплуатацию, выключение и техническое обслуживание чиллера необходимо проводить в строгом соответствии с положениями технической документации и таким образом, чтобы исключить возникновение каких-либо опасных ситуаций.
- Чистку и техническое обслуживание чиллера разрешено производить исключительно в неработающем состоянии. Для этого необходимо убедиться, что чиллер отсоединен от источника питания и защищен от случайного включения. Обязательно соблюдайте указанные в руководстве по эксплуатации методы остановки работы чиллера.
- Сразу после завершения работ необходимо снова установить или привести в действие все предохранительные и защитные устройства.
- Модификация и изменение чиллера не допускаются.
- Любые работы на контуре охлаждения должны производиться исключительно силами квалифицированного персонала, в соответствии с BGR500 раздел 2.35 / EN 378.
- Не устанавливайте чиллер в незащищенном виде за пределами крытых помещений и во взрывоопасной или агрессивной среде.

- Не устанавливайте чиллер на нестабильной или не рассчитанной на вес агрегата поверхности.
- Не пренебрегайте электрическими предохранительными устройствами, чтобы обеспечить работоспособность чиллера.

2.3 Недопустимый режим эксплуатации

Безопасность эксплуатации поставляемого чиллера гарантируется только при надлежащем использовании согласно предписанию (см. раздел 3.6 "Использование согласно назначению"). Превышение граничных значений, указанных в технических характеристиках, недопустимо. Запрещено применение чиллера для прямого охлаждения жидкостей, используемых в пищевой отрасли (например: питьевой воды). Запрещается удалять защиту от прикосновения движущихся деталей во время работы чиллера. Опасное электрическое напряжение, не удаляйте крышку распределительного щитка!



Опасность взрыва!

Использование чиллера для охлаждения горючих и воспламеняющихся материалов запрещено.

2.4 Угроза здоровью при использовании хладагента R134a и охлаждающей жидкости

Хладагент во время работы агрегата изменяет свое состояние и находится под давлением. Необходимо ознакомиться с прилагаемыми данными безопасности R134a. Охлаждающая жидкость (добавка) представляет собой жидкий флюид. Мы предлагаем охлаждающую жидкость для чиллера (см. раздел 6.1 "Охлаждающая жидкость"). Обратите внимание на данные безопасности "охлаждающей жидкости для чиллеров".

2.5 Первая помощь пострадавшим

См. данные безопасности R134A и "охлаждающей жидкости для чиллеров".



Указание:

Данные по безопасности можно загрузить с сайта www.rittal.com

2.6 Меры по тушению пожара Подходящие средства пожаротушения

Могут быть использованы все известные средства пожаротушения.

2.7 Средства индивидуальной защиты

- Обеспечьте необходимую вентиляцию.
- Защита рук: защитные перчатки.
- Защита глаз: защитные очки.
- Защита тела: носите защитную обувь при работе с емкостями под давлением.

2.8 Потенциальные опасности и меры предосторожности






Следующая таблица содержит обзор потенциальных опасностей и мер предосторожности.

Место	Опасность		Причина	Меры предосторожности
Внешние части агрегата: пластины конденсатора	Небольшие порезы		Непреднамеренный контакт или контакт во время установки воздушного фильтра (доступен опционально, см. раздел 5.7 "Установка фильтрующих прокладок (опционально)")	Используйте защитные перчатки.
Внешние части агрегата: область вокруг чиллера	Сильные ожоги		Пожар в результате короткого замыкания или перегрева электрической линии питания чиллера	Использовать сечение кабеля и параметры питания в соответствии с действующими предписаниями.
Внешние части агрегата	Порезы		Контакт с лопастью вентилятора	Не снимать защитную решетку с вентилятора.
Внутренние части агрегата: теплые или холодные части	Ожоги	 	Контакт с частями с высокой или низкой температурой поверхности	Чиллер разрешается открывать только квалифицированному и обученному персоналу.
Внутренние части агрегата	Взрыв		Проведение работ по пайке внутри чиллера может привести к взрыву по причине наличия контура охлаждения.	Техническое обслуживание должны проводить исключительно специалисты. Перед пайкой на контуре охлаждения или непосредственно вблизи него, необходимо обеспечить выпуск хладагента из чиллера.
Внешние части агрегата: чиллер на роликах	Травмы или повреждения		Из-за неровностей пола чиллер может прийти в движение.	Если чиллер оборудован роликами (опционально), то они должны блокироваться тормозами.
Внешние части агрегата	Тяжелые травмы и повреждение		Пол, на котором установлен чиллер, неустойчив и не выдерживает его вес. Падение чиллера или разрушение пола.	Определите вес чиллера по данным на заводской табличке. Дополнительно следует учитывать вес жидкости в баке (объем бака указывается на заводской табличке) и убедиться в том, что пол подходит для установки агрегата.
Внутренние части агрегата: контур охлаждающей жидкости	Образование грибка и водорослей		Использование чистой воды в качестве охлаждающей жидкости или теплоносителя	Используйте в качестве охлаждающей жидкости водно-гликолевую смесь. Rittal рекомендует применение "охлаждающей жидкости для чиллеров" (готовая смесь). Более подробную информацию можно найти в разделах 6–8.

Таб. 1: Опасности и меры предосторожности

2 Меры безопасности

RU

Место	Опасность		Причина	Меры предосторожности
Внутренние части агрегата: контур охлаждающей жидкости	Травмы или повреждения		Опасность за счет давления	Регулярная проверка функциональности сигнализатора давления.
Внешние части агрегата	Травмы или повреждения		Вытеснение кислорода при выходе больших количеств хладагента При выходе хладагента возможно возникновение пламени и выделение ядовитых газов	Регулярная проверка на герметичность. Обслуживание клапанов только силами специалистов по холодильному оборудованию или сервисного персонала.
	Загрязнение окружающей среды		Загрязнение окружающей среды при выходе хладагента	
Внутренние части агрегата	Травмы или повреждения		Электрические травмы при работе на чиллере	Обесточить чиллер с помощью главного выключателя.
Внешние части агрегата	Травмы или повреждения		Опасность при транспортировке или монтаже чиллера	Зафиксировать чиллер от опрокидывания при монтаже и транспортировке (рым-болты).
Внутренние части агрегата	Тяжелые травмы и повреждение		Опасность от электрооборудования чиллера	Регулярная проверка электрооборудования (закон в Германии BGV A3)
Внутренние части агрегата	Опасность для продукта		Гидравлический удар при транспортировке не в вертикальном положении	Транспортируйте чиллер только в вертикальном положении. Если при транспортировке чиллер был опрокинут, перед включением необходимо подождать несколько минут.

Таб. 1: Опасности и меры предосторожности



Указание:

Специалистами являются лица, которые благодаря образованию, опыту и обучению, а также в результате знания условий эксплуатации и соответствующих положений, указаний и мер по предотвращению несчастных случаев уполномочены владельцем или ответственным за безопасность установки на осуществление всех необходимых действий и при этом в состоянии распознать все возможные опасности и избежать их.

3 Описание агрегата

Чиллеры служат для централизованного и экономичного охлаждения и подачи охлаждающей жидкости (вода + гликоль, см. раздел 8.2 "Охлаждающая жидкость") при установке агрегата и системы производства холода в разных помещениях. Охлаждающая жидкость подается через систему трубопроводов.

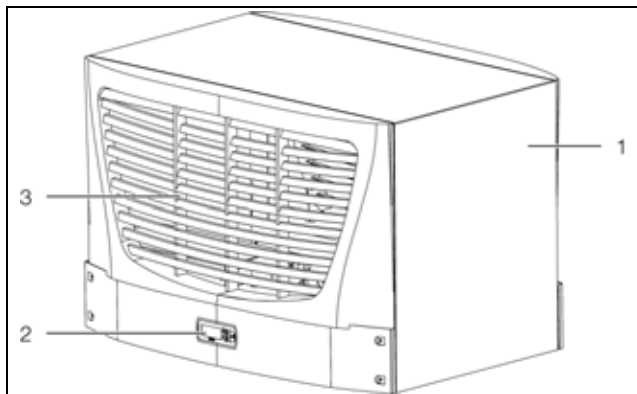


Рис. 1: Вид спереди (3318.600, 3318.610, 3319.600, 3319.610)

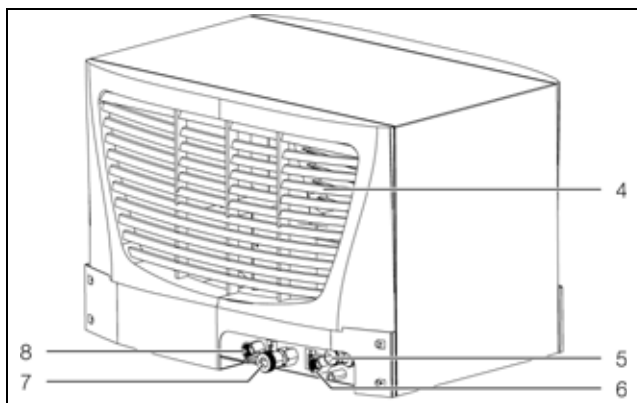


Рис. 2: Вид сзади (3318.600, 3318.610, 3319.600, 3319.610)



Указание:
Штуцер для опорожнения бака (рис. 2, поз. 7) только у моделей 3318.600 и 3319.600.

Условные обозначения рис. 1 и рис. 2

- 1 Заводская табличка
- 2 Индикатор (дисплей)
- 3 Решетка для забора воздуха
- 4 Решетка для вывода воздуха
- 5 Ввод кабеля
- 6 Подача охлаждающей жидкости
- 7 Патрубок для опорожнения бака
- 8 Отвод охлаждающей жидкости

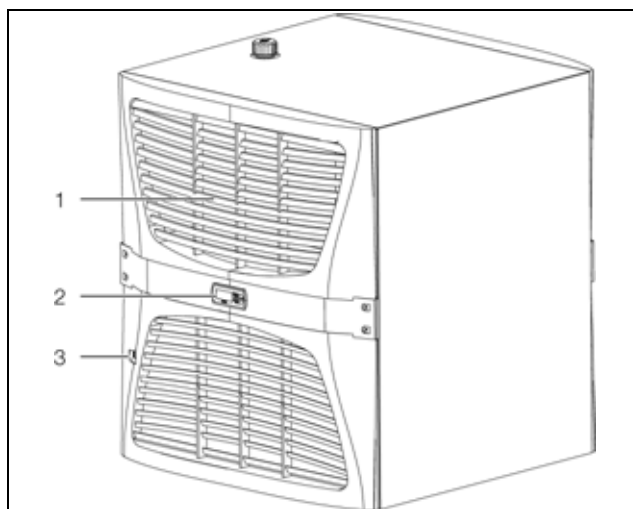


Рис. 3: Вид спереди (3320.600, 3334.600)

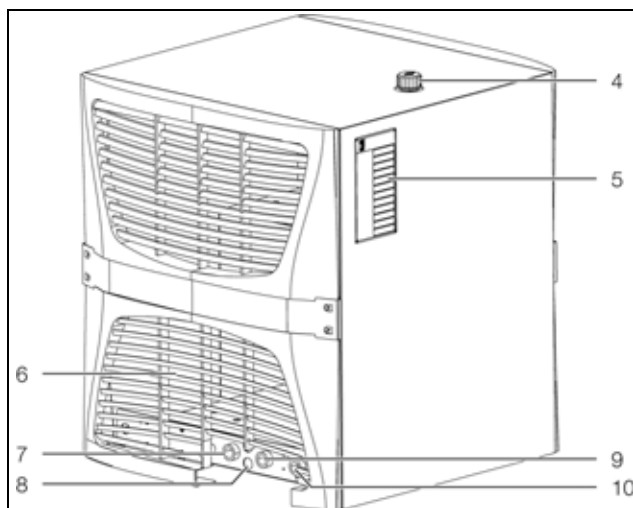


Рис. 4: Вид сзади (3320.600, 3334.600)

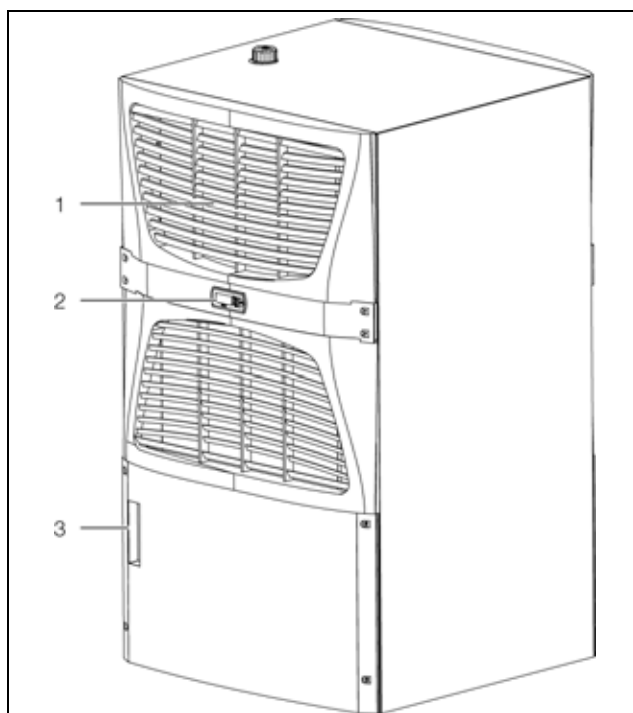


Рис. 5: Вид спереди (3334.660)

3 Описание агрегата

RU

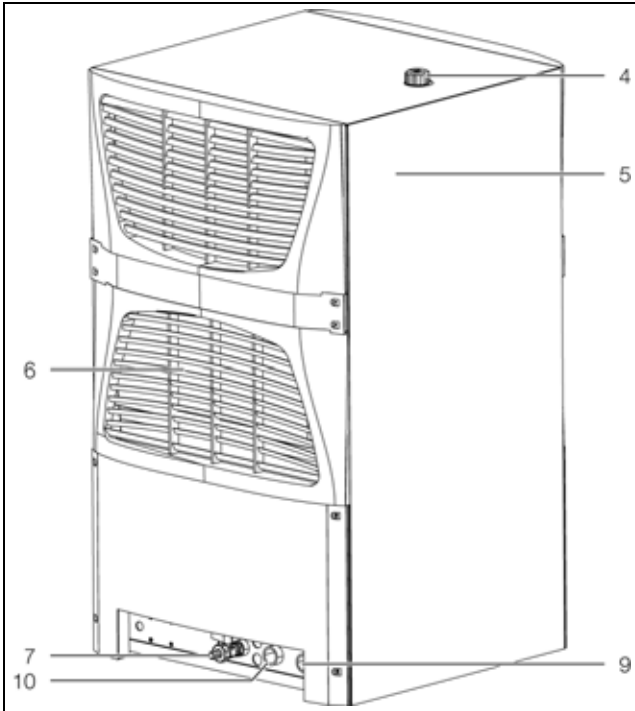


Рис. 6: Вид сзади (3334.660)

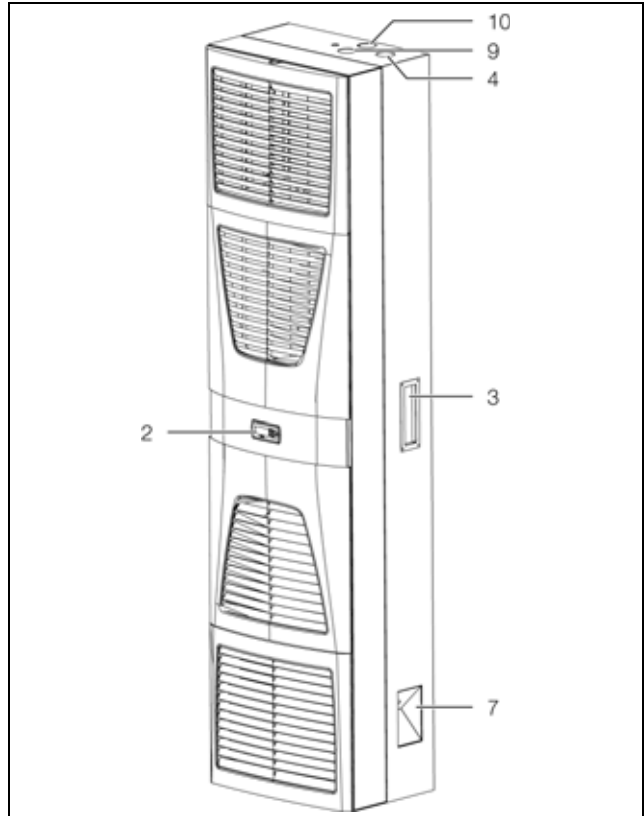


Рис. 8: Вид спереди (3360.250)

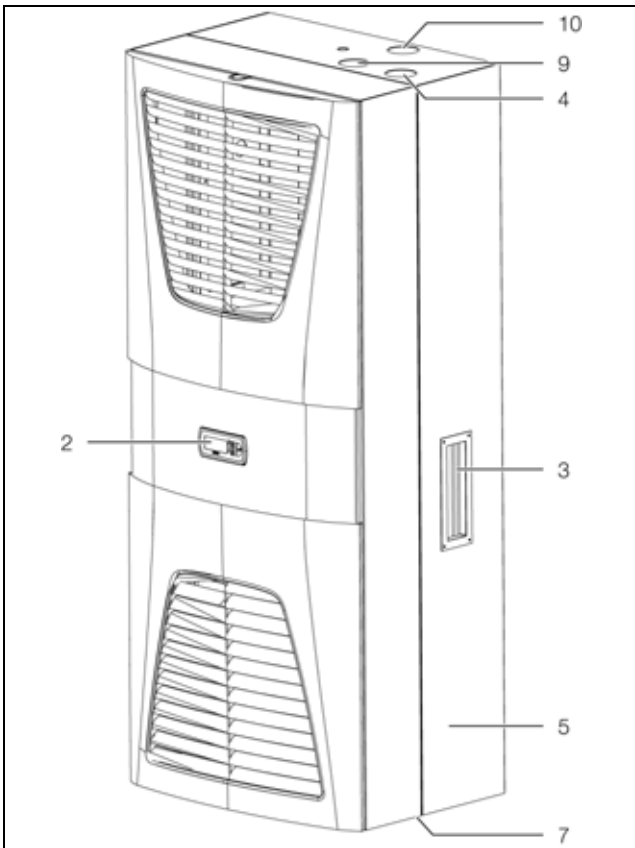


Рис. 7: Вид спереди (3360.100)

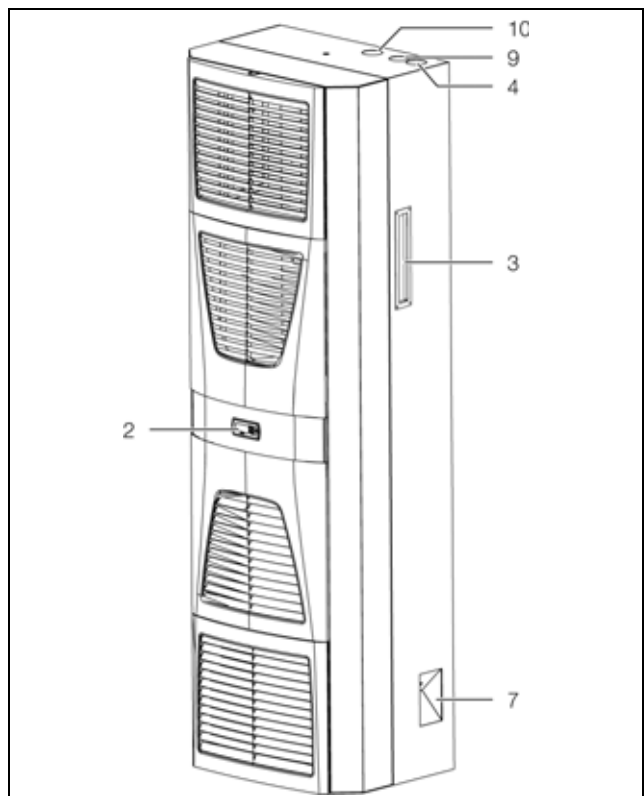


Рис. 9: Вид спереди (3360.470)

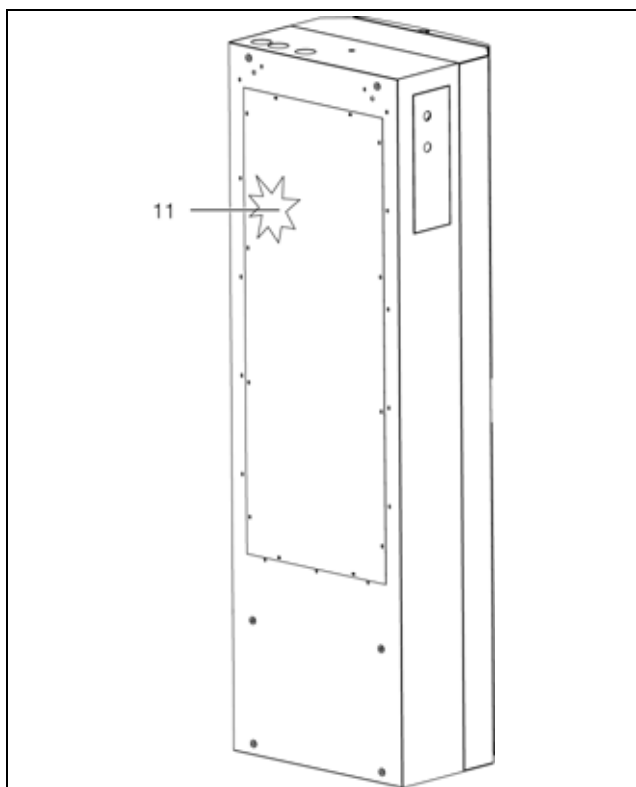


Рис. 10: Защитный выключатель двигателя (3360.470)

Условные обозначения с рис. 3 по рис. 10

- | | |
|----|---|
| 1 | Решетка для выхода воздуха (разделенная на две части) |
| 2 | Индикатор (дисплей) |
| 3 | Индикатор уровня охлаждающей жидкости |
| 4 | Штуцер для заполнения охлаждающей жидкостью |
| 5 | Заводская табличка |
| 6 | Решетка для входа воздуха (разделенная на две части) |
| 7 | Патрубок для опорожнения бака |
| 8 | Ввод кабеля |
| 9 | Подача охлаждающей жидкости |
| 10 | Отвод охлаждающей жидкости |
| 11 | Защитный автомат двигателя |

**Указание:**

Защитный выключатель насоса охлаждающей жидкости в модели 3360.47х находится за открывающейся сервисной крышкой (задняя сторона агрегата) внутри клеммной коробки. См. также F1 в разделе 12.2 "Электрическая схема".

Чиллеры оснащены открытым баком для охлаждающей жидкости. Только чиллеры 3318.600 и 3319.600 оснащены герметичным контуром под давлением 2,5 бар.

При использовании чиллеров с герметичной системой мы рекомендуем установить в контур охлаждения манометр на 0 – 6 бар.

3.1 Общий принцип действия

Чиллер состоит из четырех основных составных частей (рис. 11):

- испаритель (поз. 12),
- компрессор хладагента (поз. 13),
- конденсатор (поз. 1) с вентилятором (поз. 2)
- регулировочный (расширительный) клапан (поз. 4),

которые соединены между собой трубопроводами. Сигнализатор давления (поз. 14) ограничивает максимальное давления в контуре охлаждения. Хладагент R134a (CH_2FCF_3) не содержит хлора. Его потенциал разрушения озонового слоя (OZP) равен нулю. Фильтр-осушитель (поз. 3), встроенный в герметичный контур охлаждения, обеспечивает надежную защиту от влаги, кислот, частиц грязи и посторонних тел внутри контура охлаждения. Терморегулятор с датчиком температуры (поз. 6) позволяет удерживать заданную температуру охлаждающей жидкости.

В испарителе (поз. 12) жидкий хладагент переходит в газообразное состояние. Необходимое для этого тепло извлекается из охлаждающей жидкости в пластинчатом теплообменнике, способствуя ее охлаждению. Компрессор (поз. 13) производит сжатие хладагента. Таким образом, достигается более высокий уровень температуры хладагента по сравнению с окружающим воздухом.

Через поверхность конденсатора (поз. 1) тепло отдается окружающему воздуху, что в свою очередь приводит к конденсации хладагента.

Через термостатический расширительный клапан (поз. 4) он впрыскивается в испаритель (поз. 12), дросселируется, после чего может забирать тепло от охлаждающей жидкости (воды, смеси воды и гликоля).

Охлаждающая жидкость транспортируется по замкнутому контуру через насос (поз. 9) и бак охлаждающей жидкости (поз. 10) к потребителю. При этом сигнализатор протока (поз. 11) выполняет функцию защиты испарителя (поз. 12) от замерзания, причиной которого может быть недостаточный проток жидкости. С помощью датчика уровня (поз. 5, опционально) обеспечивается защита насоса (поз. 9) от работы всухую. Датчик температуры в баке (поз. 6) регулирует температуру подаваемой жидкости (воды или водо-гликолевой смеси).

Технологические схемы отдельных типов агрегатов Вы найдете в разделе 12 "Приложение".

3 Описание агрегата

RU

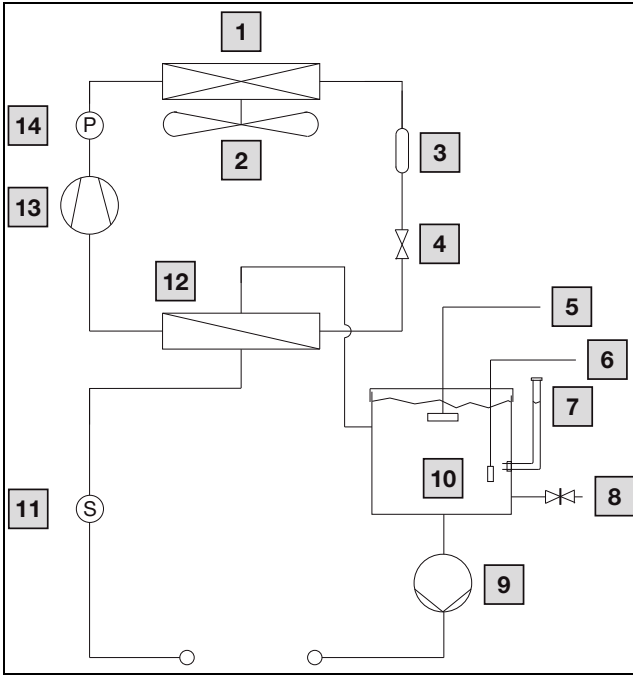


Рис. 11: Принципиальная схема контура охлаждения (пример чиллера с открытым контуром)

Обозначения

- 1 Конденсатор с воздушным охлаждением
- 2 Вентилятор конденсатора
- 3 Фильтр-осушитель
- 4 Расширительный клапан
- 5 Сигнализатор уровня жидкости (опция)
- 6 Датчик температуры
- 7 Штуцер для заполнения
- 8 Патрубок для опорожнения бака
- 9 Насос охлаждающей жидкости
- 10 Бак охлаждающей жидкости
- 11 Сигнализатор протока
- 12 Испаритель (пластинчатый теплообменник)
- 13 Компрессор
- 14 Сигнализатор давления

3.2 Управление

Чиллеры оснащены регулятором (контроллером), при помощи которого производится настройка функций агрегата. На индикаторном дисплее отображаются режимы работы, а клавиши ввода позволяют осуществить настройку параметров.

3.3 Характеристики

3.3.1 Характеристики насосов

Характеристики измерены при следующих условиях:

- Температура окружающей среды (T_U) = 32°C
- Температура жидкости (T_W) = 18°C
- Доля гликоля в охлаждающей жидкости 20 %

Условные обозначения рис. с 12 по 15

- Стандартный насос 50 Гц
- Стандартный насос 60 Гц
- - - Насос повышенной мощности 50 Гц (опция)
- - - Насос повышенной мощности 60 Гц (опция)
- P Давление подачи [бар]
- Q Расход [л/мин]

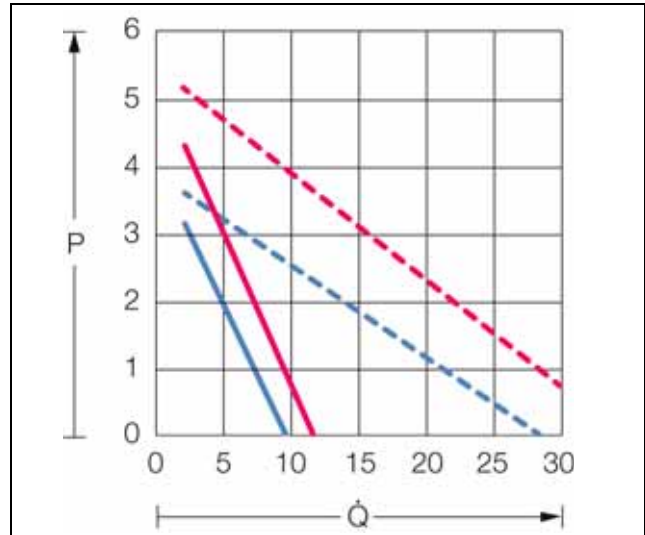


Рис. 12: Характеристика 3318.600, 3318.610, 3319.600, 3319.610

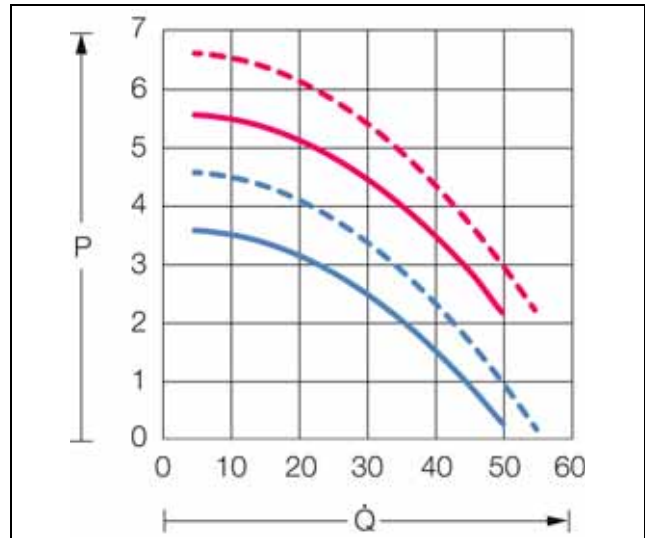


Рис. 13: Характеристика 3320.600, 3334.600, 3334.660

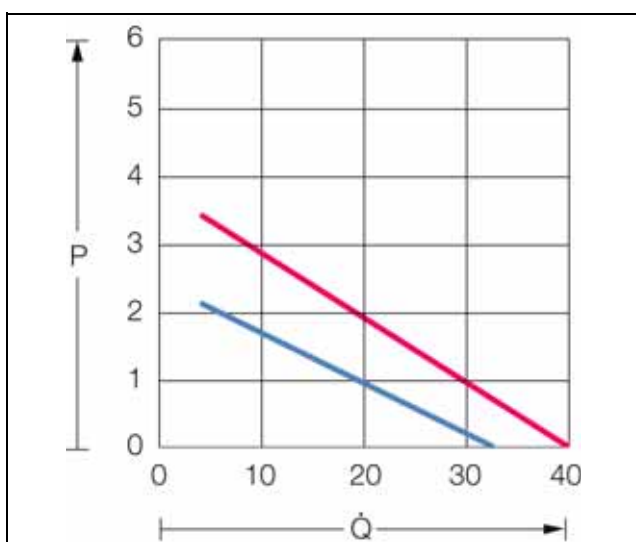


Рис. 14: Характеристика 3360.100, 3360.250

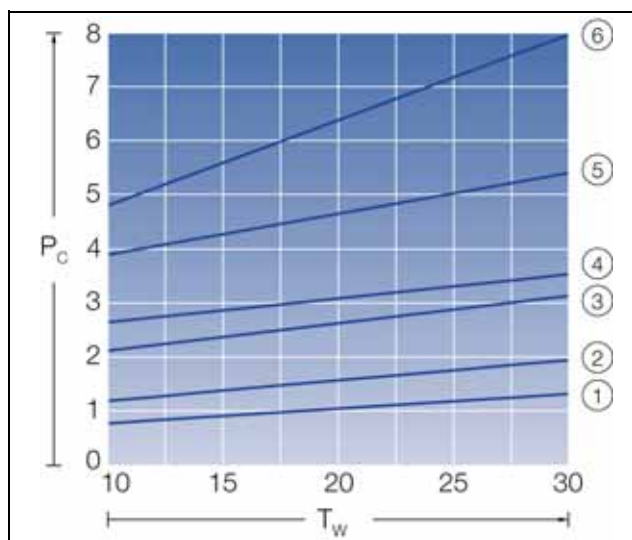


Рис. 16: Характеристики мощности

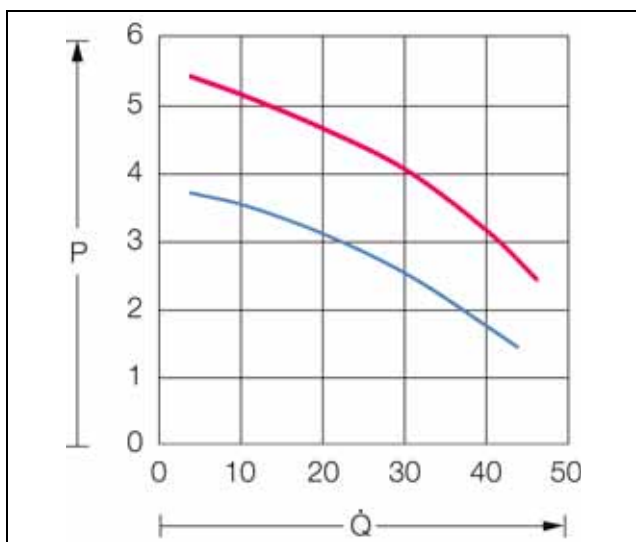


Рис. 15: Характеристика 3360.470

Типы 3318.600, 3318.610, 3319.600, 3319.610

Если расход жидкости падает ниже 2 л/мин, срабатывает встроенный сигнализатор протока. Агрегат не может быть запущен в эксплуатацию.

Типы 3320.600, 3334.600, 3334.660, 3360.100, 3360.250 и 3360.470

Если расход жидкости падает ниже 3 л/мин, срабатывает встроенный сигнализатор протока. Агрегат не может быть запущен в эксплуатацию.

3.3.2 Характеристики мощности

Характеристики приводятся для:

- Температура окружающей среды (T_u) = 32°C
- Частота = 50 Гц
- Прочие характеристики см. конфигуратор чиллеров Rittal

Обозначения

- 1 Модель 3318.600-610
- 2 Модель 3319.600-610
- 3 Модель 3320.250
- 4 Модель 3320.600
- 5 Модель 3334.600
- 6 Модель 3334.660
- T_w Температура подаваемой воды [°C]
- P_c Полная мощность охлаждения [кВт]

3.4 Предохранительные устройства

- Чиллер оснащен датчиком/ограничителем давления, прошедшим типовое испытание, установленным в контуре охлаждения в соответствии с EN 12263, который настроен на макс. допустимое давление (PS).
- При опасности оледенения испарителя компрессор отключается, и при повышении температуры включается снова.
- Двигатель компрессора, вентиляторов и насоса оснащены защитой от тока перегрузки и от перегрева при помощи термического реле защиты обмотки.
- Для обеспечения надежного и безупречного пуска компрессора (например, при достижении заданной температуры или после сбоя), компрессор автоматически запускается с задержкой в 180 сек.
- Чиллер оснащен двумя встроенными контактами с нулевым потенциалом для сигнализации тревоги (см. схему соответствующего типа агрегата, раздел 12.2 "Электрическая схема"). Используя встроенный разъем Sub-D, отдельные сообщения об ошибках могут быть опрошены при помощи внешнего ПЛК.

3 Описание агрегата

RU

3.5 Фильтрующие прокладки (комплектующие)

Конденсатор чиллера обработан грязеотталкивающим и легко моющимся покрытием RiNano. По этому во многих случаях использование фильтрующих прокладок не требуется, особенно при сухой пыли. При наличии крупной пыли и содержании масла в воздухе мы рекомендуем установить в чиллер дополнительную металлическую фильтрующую прокладку (см. раздел 11 "Комплектующие"). Металлические фильтрующие прокладки можно чистить соответствующими моющими средствами и использовать повторно.

В чиллерах установлена система автоматического контроля фильтрующей прокладки (стандартно отключена). Система измеряет степень загрязнения фильтра путем сравнения окружающей температуры с температурой воздуха возле конденсатора. При увеличении степени загрязнения повышается давление в контуре охлаждения и температура выходящего воздуха, о чем выдается сообщение.

3.6 Использование согласно назначению

Чиллер разработан и создан в соответствии с новейшим техническим уровнем и действующими правилами техники безопасности. Несмотря на это, при ненадлежащем использовании могут возникнуть ситуации, подвергающие опасности здоровье и жизнь человека или приводящие к материальному ущербу. Описанные в данном руководстве чиллеры служат исключительно для охлаждения водно-гликолевой смеси. При использовании других сред необходимо проверить их соответствие техническим характеристикам, приведенным в приложении, или проконсультироваться с производителем. Превышение граничных значений, указанных в технических характеристиках, недопустимо.



Опасность взрыва!
Использование чиллера для охлаждения горючих и воспламеняющихся материалов запрещено.

3.7 Комплект поставки

Чиллер поставляется в одной упаковке в полностью смонтированном состоянии.

- Следует проверить комплектность поставки (таб. с 2 по 5).
- Обратите внимание на целостность упаковки. Например, следы масла на упаковке свидетельствуют об утечке хладагента.



Указание:
Любое повреждение упаковки может стать причиной выхода агрегата из строя.

Кол-во	Наименование
1	Чиллер
1	Пакет с:
1	– руководство по монтажу, установке и эксплуатации
1	– рым-болт (M12)
4	– резьбовые болты (M6 x 30)
4	– подкладная шайба
4	– гайки (M6 x 5)

Таб. 2: Комплект поставки модели 3318.600, 3318.610, 3319.600, 3319.610

Кол-во	Наименование
1	Чиллер
1	Пакет с:
1	– руководство по монтажу, установке и эксплуатации
1	– рым-болт (M12)

Таб. 3: Комплект поставки модели 3320.600, 3334.600

Кол-во	Наименование
1	Чиллер
1	Пакет с:
1	– руководство по монтажу, установке и эксплуатации
4	– рым-болт (M8)

Таб. 4: Комплект поставки модели 3334.660

Кол-во	Наименование
1	Чиллер
1	Пакет с:
1	– руководство по монтажу, установке и эксплуатации
1	– рым-болт (M12)
1	– уплотнение
1	– кабельные хомуты
2	– соединитель (только 3360.100, .250)
1	– шланг для опорожнения бака

Таб. 5: Комплект поставки модели 3360.100, 3360.250, 3360.470

Кол-во	Наименование
10	– гайка
10	– подкладная шайба
10	– резьбовые болты

Таб. 5: Комплект поставки модели 3360.100, 3360.250, 3360.470

4 Транспортировка

RU

4 Транспортировка

При транспортировке или хранении чиллера при температуре ниже точки замерзания необходимо полностью опустошить контур охлаждающей жидкости, а для предотвращения повреждений от замерзания промыть смесь воды и гликоля. Это также относится к контуру охлаждающей жидкости при водяном охлаждении конденсатора (опция).

- До первого ввода в эксплуатацию чиллер необходимо транспортировать исключительно в оригинальной упаковке. В случае обнаружения повреждений незамедлительно сообщите об этом производителю.
- При транспортировке чиллера обратите внимание на вес, указанный на заводской табличке.
- Используйте подъемное устройство с соответствующей минимальной грузоподъемностью.
- Транспортируйте чиллер только в вертикальном положении.
- Транспортируйте чиллер только на поставляемой вместе с ним паллете или с помощью предназначенного для этого рым-болта (рис. 17, поз. 1).
- Избегайте сильных сотрясений.
- Если необходимо переместить чиллер в процессе работы, нужно отсоединить от него все подключения.
- Перед транспортировкой опустошите водяной контур и бак (если имеется, см. раздел 8 "Проверка и техническое обслуживание").

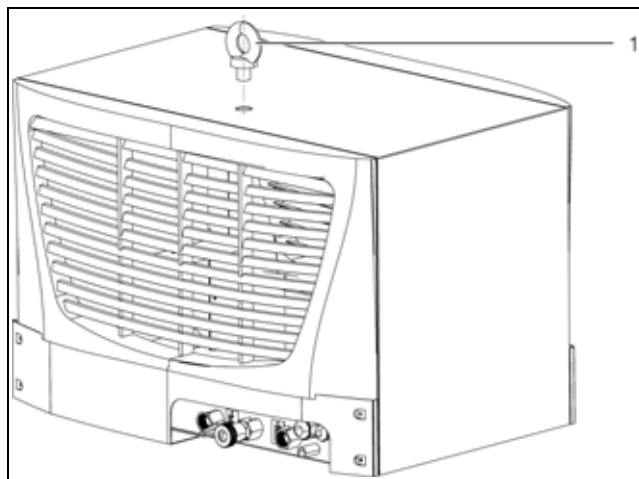


Рис. 17: Рым-болт для транспортировки (отображен 3318.600, пример)

5 Монтаж и подключение

5.1 Размеры

5.1.1 Размеры 3318.600, 3318.610 и 3319.600, 3319.610

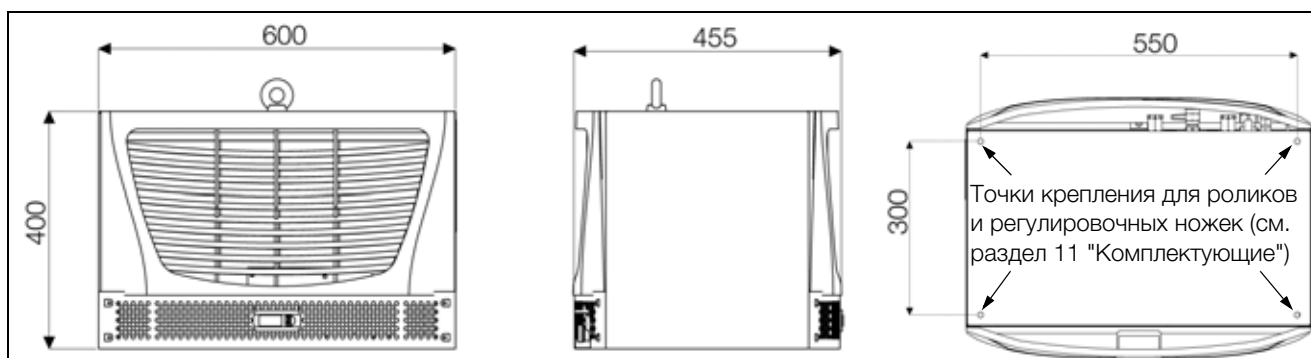


Рис. 18: Размеры 3318.600, 3318.610 и 3319.600, 3319.610

5 Монтаж и подключение

RU

5.1.2 Размеры 3320.600 и 3334.600

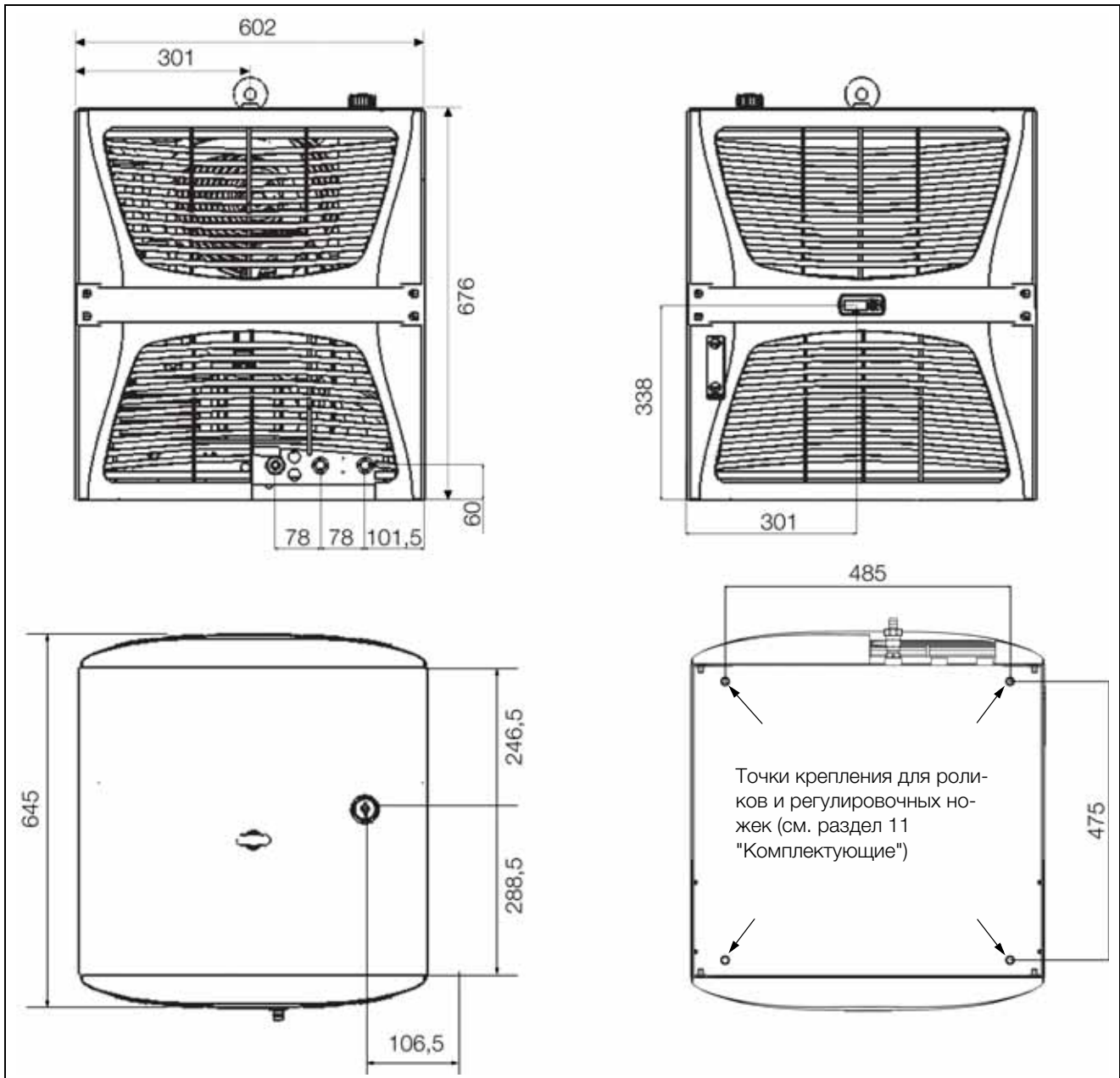


Рис. 19: Размеры 3320.600 и 3334.600

5.1.3 Размеры 3334.660

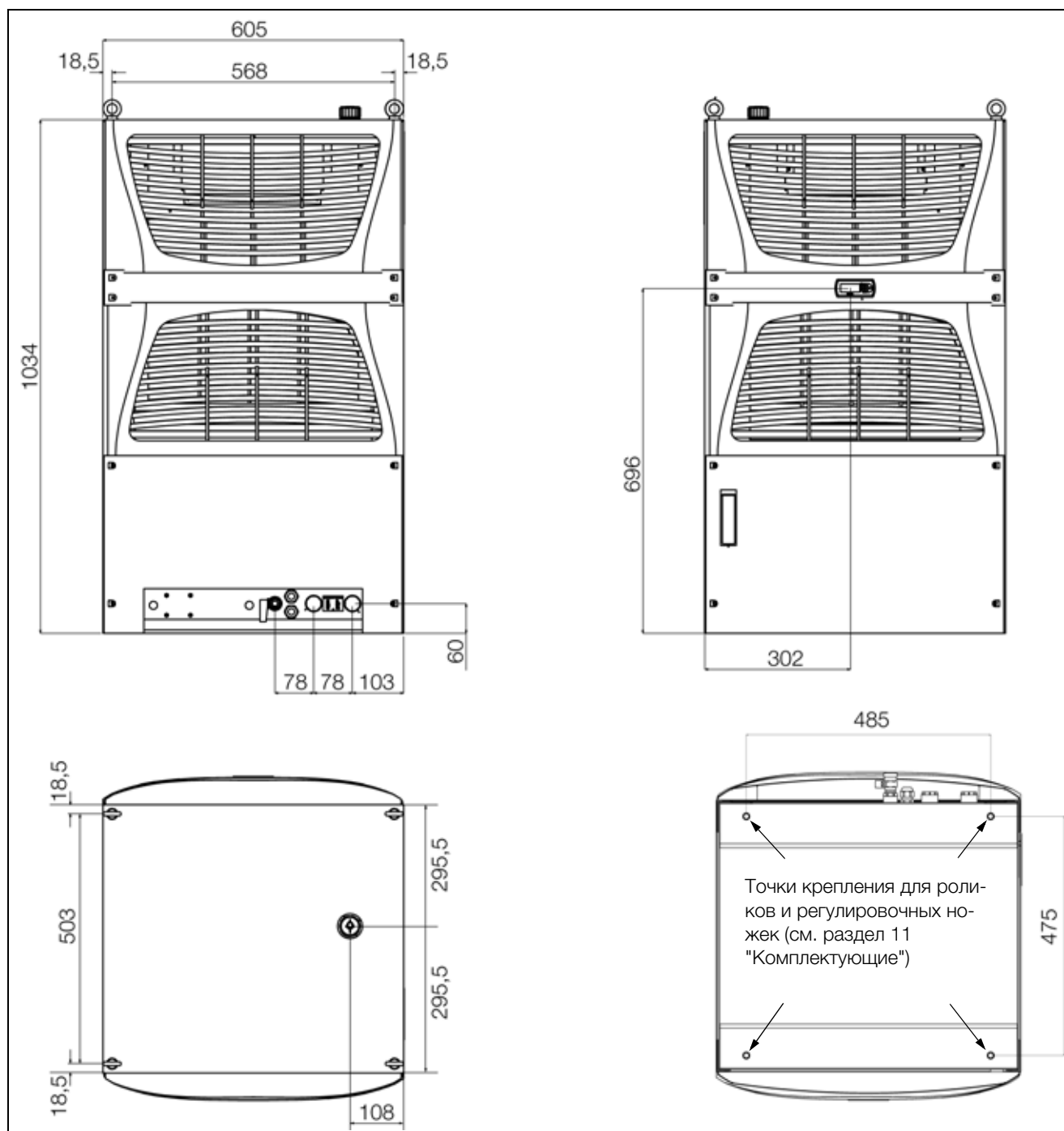


Рис. 20: Размеры 3334.660

5 Монтаж и подключение

RU

5.1.4 Размеры 3360.100

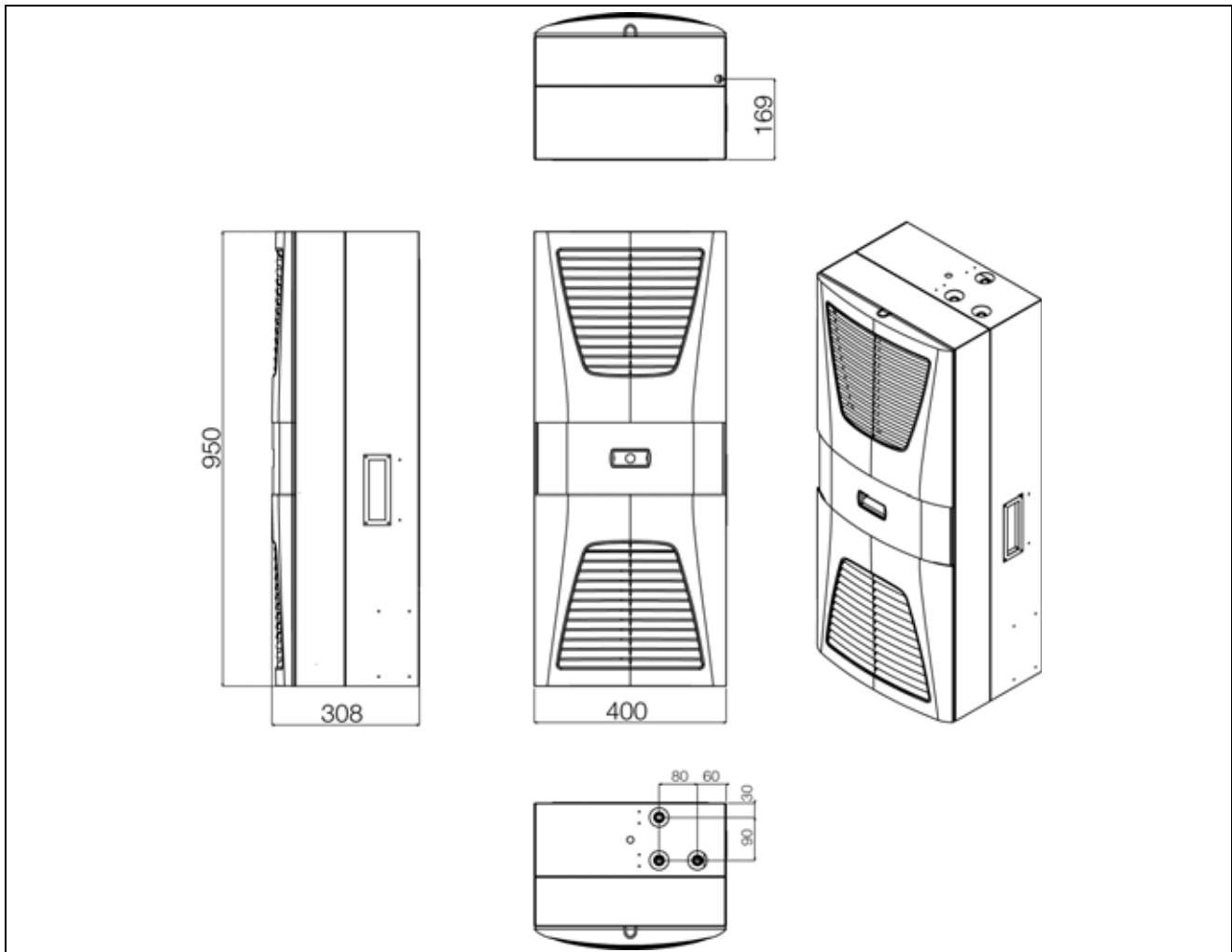


Рис. 21: Размеры 3360.100

Монтажный вырез для наружного/полуутепленного/утепленного монтажа

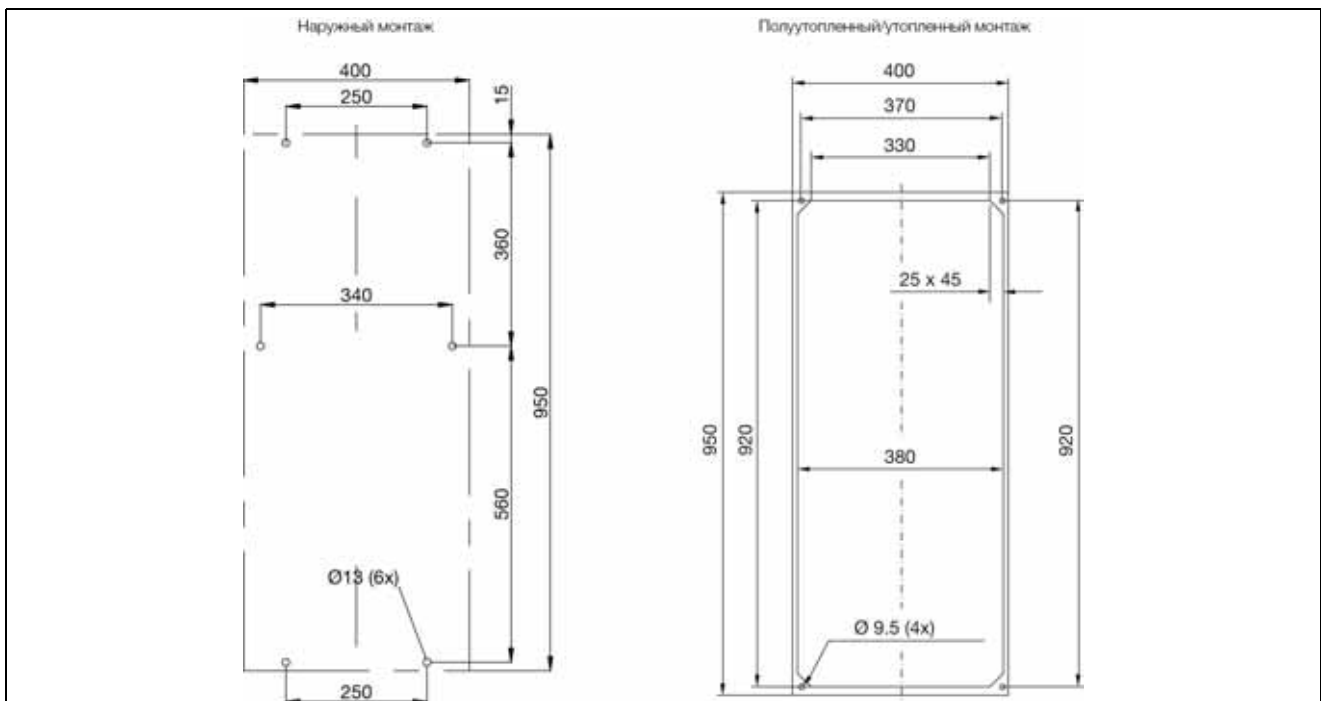


Рис. 22: Монтажный вырез для наружного/полуутепленного/утепленного монтажа

5.1.5 Размеры 3360.250

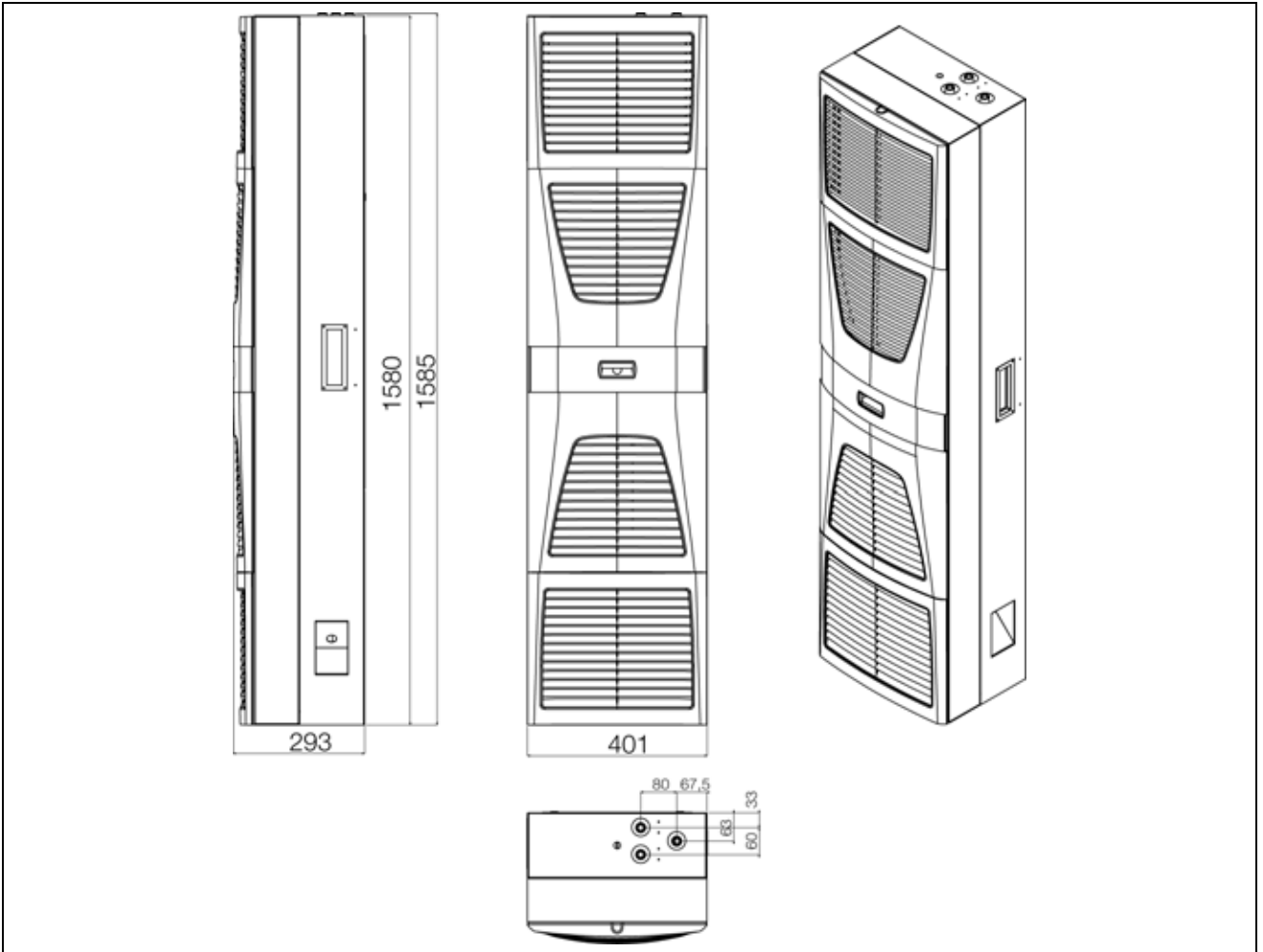


Рис. 23: Размеры 3360.250

Монтажный вырез для наружного/полуутопленного/утопленного монтажа



Рис. 24: Монтажный вырез для наружного/полуутопленного/утопленного монтажа

5 Монтаж и подключение

RU

5.1.6 Размеры 3360.470

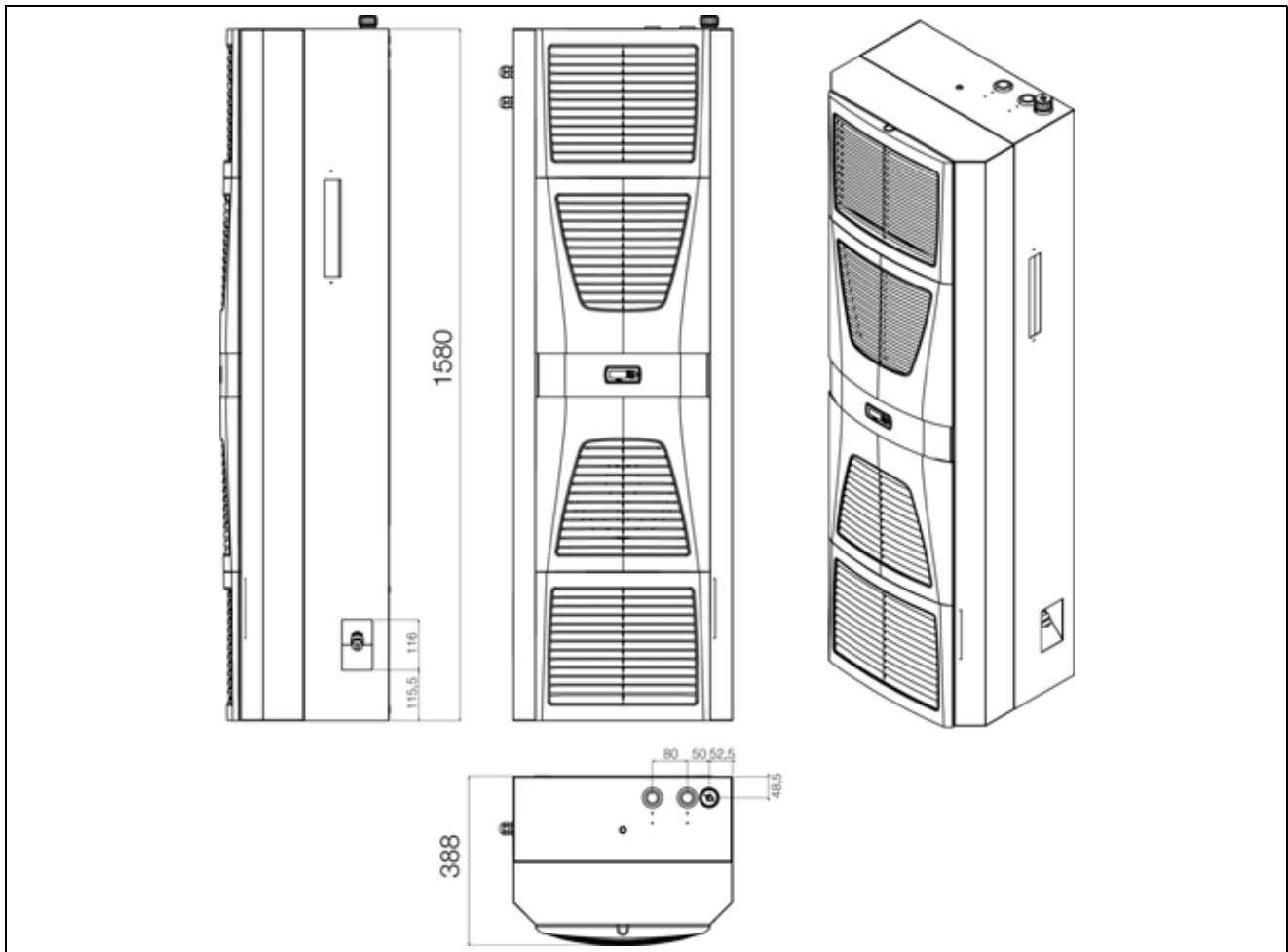


Рис. 25: Размеры 3360.470

Монтажный вырез для наружного/полутопленного/утопленного монтажа

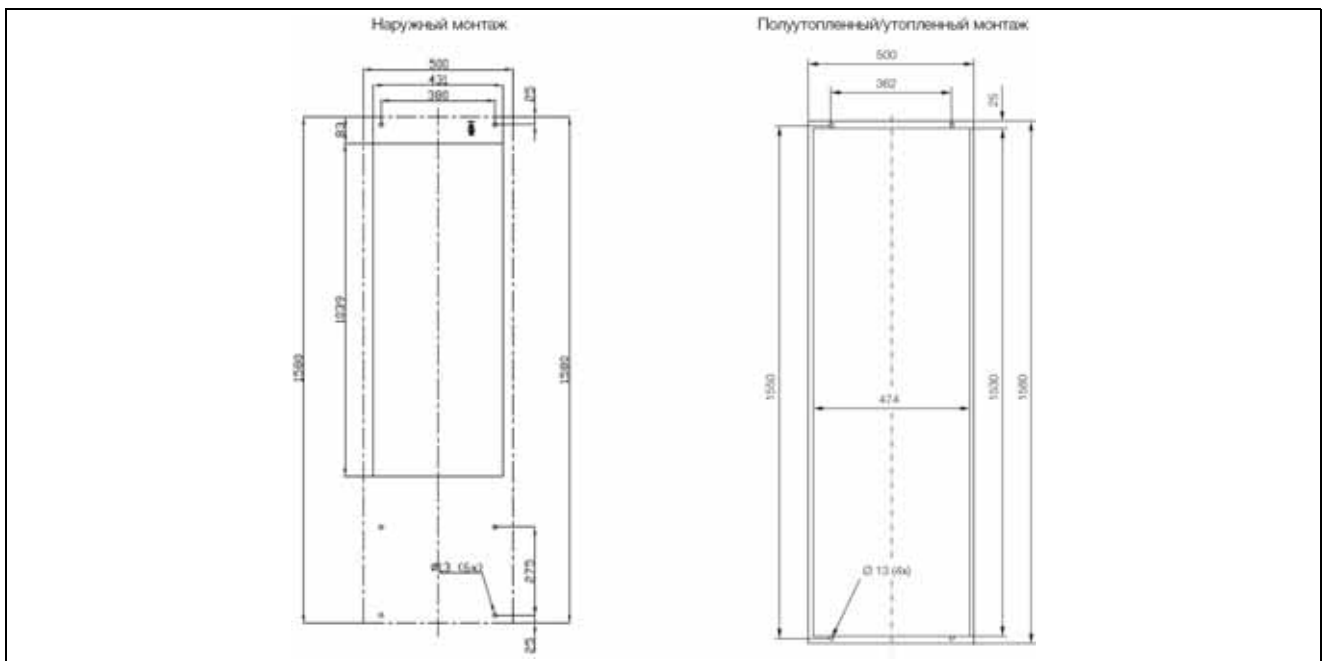


Рис. 26: Монтажный вырез для наружного/полутопленного/утопленного монтажа

5.1.7 Монтаж настенных чиллеров (3360.xxx)

Монтаж чиллера (3360.xxx) на шкаф может производиться в трех положениях - наружный (1), полуутопленный (2) или утопленный (3):

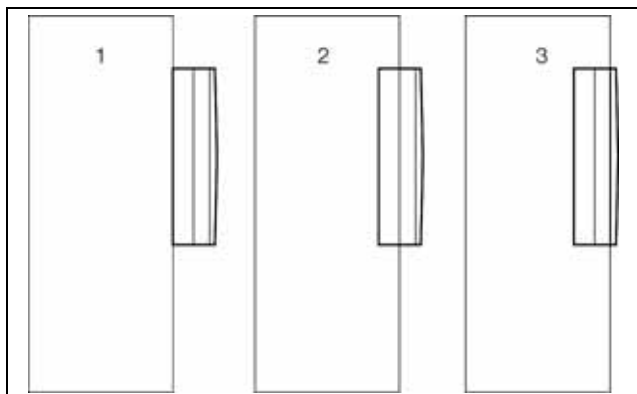


Рис. 27: Способ монтажа

Обозначения

- 1 Наружный монтаж
- 2 Полуутопленный монтаж
- 3 Утопленный монтаж

На основании габаритного чертежа (см. раздел 5.1 "Размеры") выбрать подходящие для Вашего варианта монтажа линии и размеры на шаблоне.



Опасность ранения!

Тщательно зачистить все просверленные и вырезанные проемы, для предотвращения ранения об острые края.

- Отметить отверстия кернером, просверлить и удалить заусенцы.
- Вырезать отверстия по нарисованным на шаблоне линиям, захватывая ширину самих линий. Зачистить вырезы.

Наружный монтаж чиллера

- Укоротить прилагаемую уплотнительную ленту на необходимую длину и аккуратно приклеить ее к задней стороне агрегата, чтобы не образовывались зазоры на кромках.

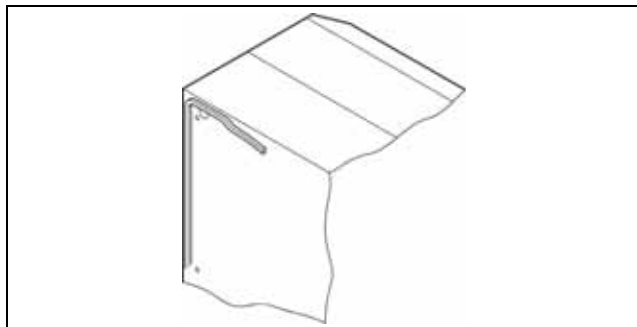


Рис. 28: Наклеивание уплотнения

- Ввинтить прилагаемые шпильки в глухие гайки с задней стороны агрегата.
- Закрепить чиллер при помощи прилагаемых гаек и шайб.

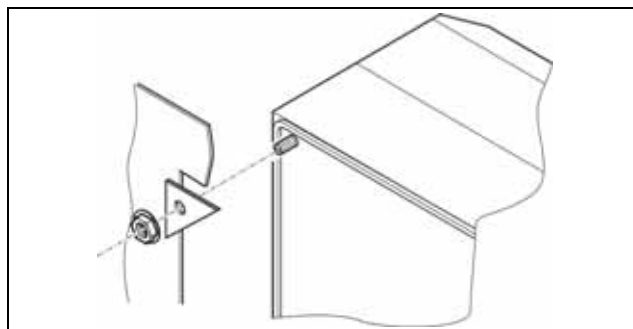


Рис. 29: Крепление чиллера

Полуутопленный монтаж чиллера

- Аккуратно удалить решетку и при необходимости среднюю панель корпуса.
- Аккуратно отсоединить штекер на задней стороне дисплея и осторожно просунуть его через кабельное отверстие вовнутрь.

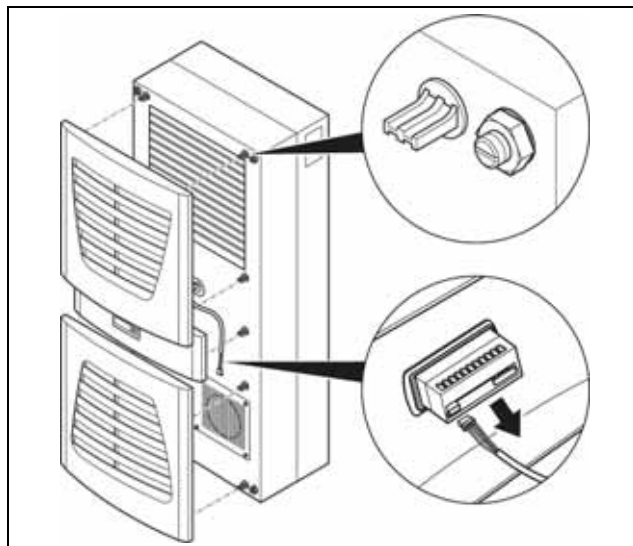


Рис. 30: Удаление решетки и отсоединение дисплея



Опасность повреждения!

Чиллер устойчив только в смонтированном состоянии. Необходимо защитить заднюю часть корпуса от опрокидывания, перед отвинчиванием передней.

- Отвинтить четыре гайки на передней половине корпуса и выдвинуть корпус примерно на 5 см вперед.
- Отсоединить плоский штекер провода заземления между обеими половинками корпуса.
- Отсоединить разъем вентилятора.
- Полностью удалить передний кожух корпуса.

5 Монтаж и подключение

RU

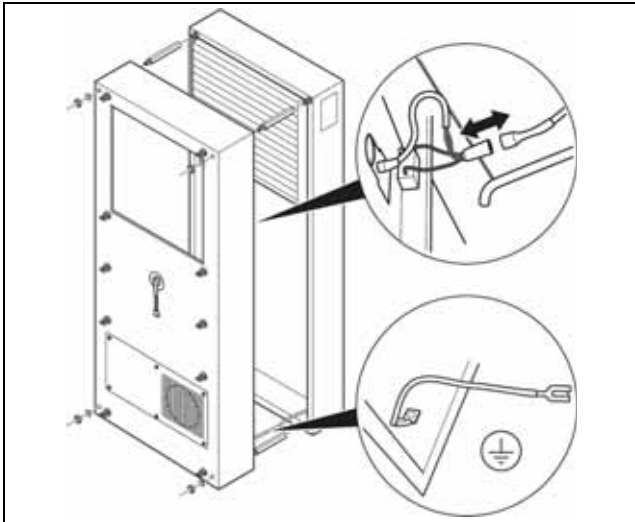


Рис. 31: Снятие кожуха

- Удалить четыре распорных болта.
- Укоротить прилагаемую уплотнительную ленту на необходимую длину и аккуратно приклеить ее на внутренней стороне задней половины агрегата, чтобы не образовывались зазоры на кромках.

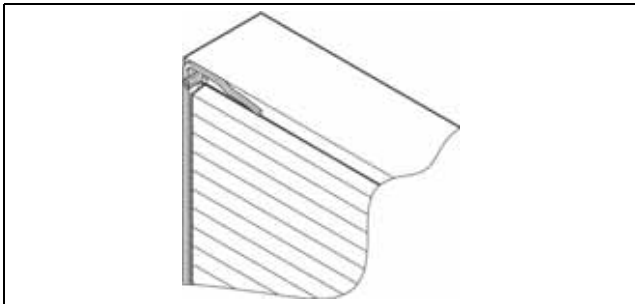


Рис. 32: Наклеивание уплотнения

- Вставить заднюю часть корпуса в монтажный вырез и закрепить его четырьмя распорными болтами.
- Просунуть кабель дисплея через кабельное отверстие передней части корпуса.

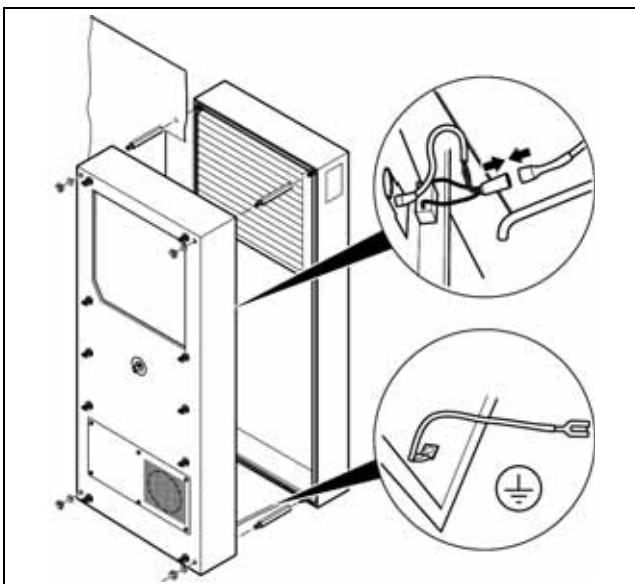


Рис. 33: Крепление чиллера

- Подключить штекер вентилятора и провод заземления.
- Закрепить передний кожух корпуса при помощи шайб и гаек.

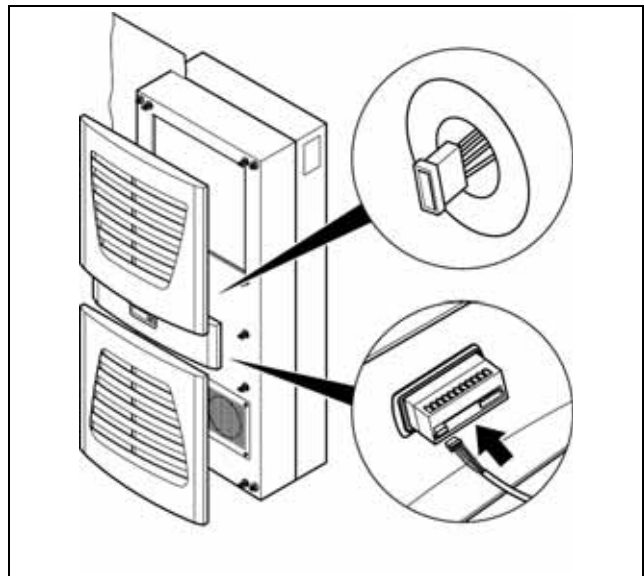


Рис. 34: Подключение штекера дисплея

- Осторожно подключить штекер дисплея.
- Установить решетку и при необходимости среднюю панель на корпус.

Утопленный монтаж чиллера

- Аккуратно удалить решетки и среднюю панель корпуса.
- Осторожно отсоединить штекер с передней части дисплея.

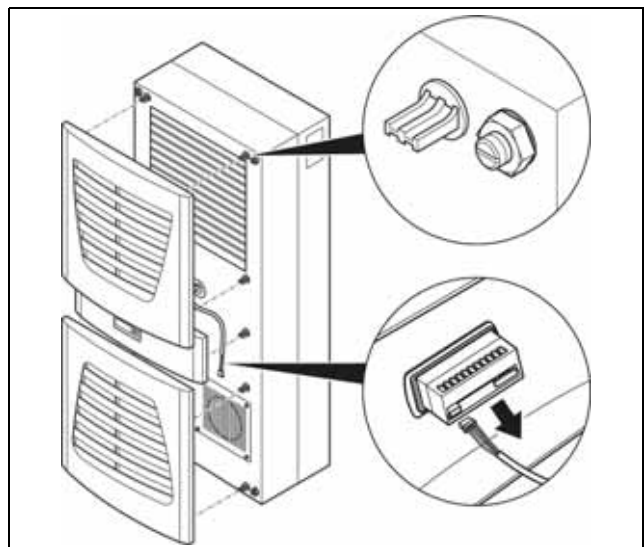


Рис. 35: Удаление решетки и отсоединение дисплея

- Укоротить прилагаемую уплотнительную ленту на необходимую длину и аккуратно приклеить ее на передней половине агрегата, чтобы не образовывались зазоры на кромках.

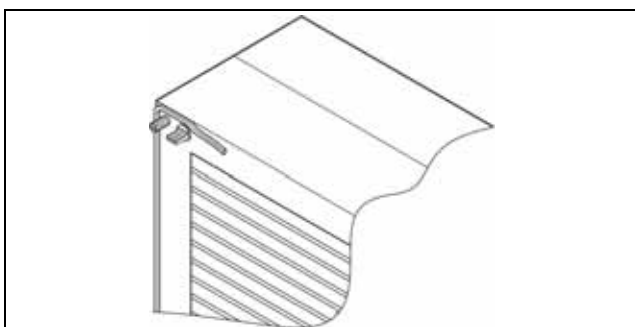


Рис. 36: Наклеивание уплотнения

- Отвинтить четыре гайки с шайбами на передней половине корпуса.
- Установить чиллер изнутри шкафа в монтажный вырез и закрепить его снаружи при помощи шайб и гаек.

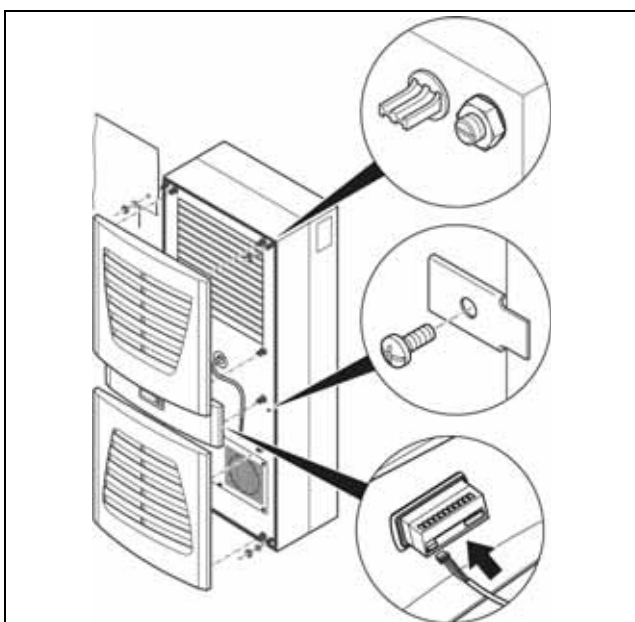


Рис. 37: Крепление чиллера

- При необходимости дополнительно закрепите чиллер прилагаемыми крепежными панелями.
- Осторожно подключить штекер дисплея.
- Установить решетку и при необходимости среднюю панель на корпус.

5.2 Требования к месту установки

- Чиллер должен быть рассчитан на влияние внешних погодных условий.
- Если в окружающем воздухе имеется высокая концентрация пыли или частиц масла, чиллер должен быть оборудован металлическим фильтром (см. раздел 11 "Комплектующие").
- Опорная поверхность должна быть ровной и достаточно прочной, чтобы выдержать вес чиллера (см. заводскую табличку) при его работе.
- Температура окружающей среды не должна быть выше +43°C и ниже +10°C.

- Во избежание потерь мощности из-за потерь давления в трубопроводах, чиллер должен быть установлен как можно ближе к потребителю.
- Для облегчения работ по обслуживанию и ремонту, необходимо соблюдение минимальных расстояний, указанных на рис. 38 или рис. 39.
- Во избежание "замыкания воздушного потока" (смешение входящего и выходящего воздуха) и для гарантии полной мощности охлаждения, необходимо соблюдение минимальных расстояний, указанных на рис. 38 или рис. 39.

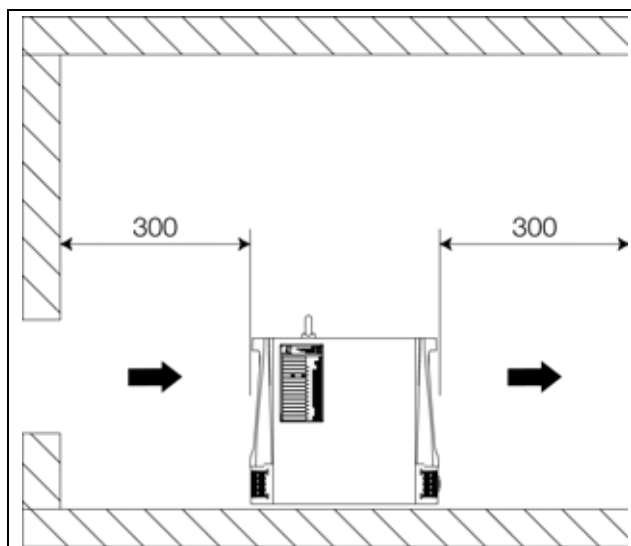


Рис. 38: Минимальные расстояния

Чиллер TopTherm настенный

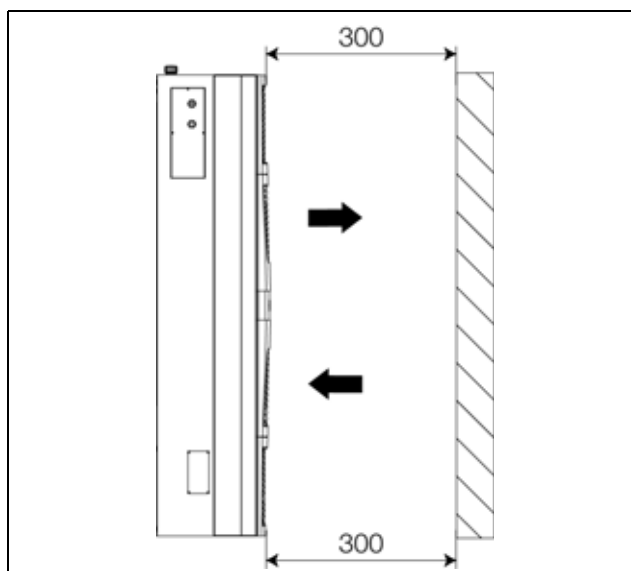


Рис. 39: Минимальные расстояния



Указание:

У агрегатов 3318.600, 3318.610, 3319.600, 3319.610, 3334.660 ток воздуха идет через агрегат спереди назад. У агрегатов 3320.600 и 3334.600 ток воздуха идет через агрегат сзади вперед.

5 Монтаж и подключение

RU

- Обеспечьте достаточную вентиляцию помещения, в котором установлен чиллер, чтобы отводимый воздух не разогревал чрезмерно помещение.
- При установке в “маленьком” помещении обязательно нужно обеспечить принудительную вентиляцию, так как в противном случае отводимое тепло будет скапливаться.



Внимание!

Не допускается подсоединение воздуховодов для подачи и отвода воздуха. Агрегаты оснащены осевыми вентиляторами и не развивают необходимого давления для этого.

- В целях предотвращения потери мощности, не устанавливайте чиллер вблизи обогревателей.

Наружная установка

Чиллеры должны быть установлены таким образом, чтобы предотвратить их повреждение в результате внутрипроизводственных операций по перемещению или транспортировке.

5.3 Установка чиллера

- Установите чиллер на ровной закрепленной поверхности. Отклонение от вертикали должно составлять не более 2°.
- Избегайте образования шума от вибрации (демпфирование колебаний, прокладки из пористой резины).

5.4 Гидравлическое подключение



Внимание!

Опасность повреждения насоса от загрязнений в контуре охлаждающей жидкости! Промойте контур охлаждающей жидкости перед подключением чиллера.

Выход охлаждающей жидкости чиллера (рис. 2, поз. 6 или рис. с 3 по 9, поз. 9) должен быть соединен с входом охлаждающей жидкости потребителя. Одновременно вход охлаждающей жидкости чиллера (рис. 2, поз. 8 или рис. с 3 по 9, поз. 10) должен быть соединен с выходом охлаждающей жидкости потребителя. При этом обратите внимание:

- Во избежание выпадения конденсата, потребитель нужно подключать только с помощью изолированных шлангов или трубопроводов.
- Номинальный диаметр трубопроводов должен соответствовать как минимум номинальному диаметру подключений чиллера.
- Система трубопроводов должна быть рассчитана на максимальное давление (см. раздел 12.4 “Технические характеристики”).



Указание:

Для 3318.610 и 3319.610 мы рекомендуем установить внешнее устройство опорожнения на выходе охлаждающей жидкости. Если устройство опорожнения не установлено, для опорожнения бака необходимо отсоединиться от трубопровода (со стороны выхода охлаждающей жидкости).



Указание:

Использование стальных труб или оцинкованных стальных труб не допускается.

Для закрытых под давлением чиллеров (3318.600 и 3319.600)

- Установите манометр от 0 до 6 бар в контур охлаждения.

Только типы 3320.600, 3334.600 и 3334.660

Перед вводом в эксплуатацию обязательно необходимо заполнить насос жидкостью и удалить воздух (см. раздел 6 “Ввод в эксплуатацию”).

Если конденсатор оснащен водяным охлаждением (опция), силами пользователя необходимо:

- Произведите подключение холодной воды.



Внимание!

Опасность повреждения чиллера!

Недостаточное давление (в зарытых под давлением чиллерах) и слишком маленький поток жидкости приводят к срабатыванию предохранительных систем чиллера. Соблюдайте требуемое минимальное давление и требуемый минимальный расход (см. раздел 12 “Приложение”).

Только агрегаты открытого типа 3318.610, 3319.610, 3320.600, 3334.600, 3334.660, 3360.100, 3360.250, 3360.470

Если потребитель установлен выше чиллера, чтобы предотвратить возможное переполнение бака при отключении агрегата, мы рекомендуем установить обратный клапан на линию подачи воды, а также магнитный клапан на линию отвода воды в контуре.



Внимание!

Опасность повреждения насоса охлаждающей жидкости при работе всухую! Если есть возможность отключения водяного контура потребителя, для защиты насоса охлаждающей жидкости необходимо установить клапан байпаса (заказывается опционально) между подачей и отводом воды.

5.5 Электрическое подключение



Опасность!
Обязательно соблюдайте следующие указания.

- При проведении электромонтажа необходимо соблюдать все национальные и региональные предписания, а также предписания уполномоченного предприятия энергоснабжения. Электрический монтаж разрешено производить только лицам с соответствующей квалификацией, которые несут ответственность за соблюдения существующих норм и предписаний.
- Напряжение питающей сети и частота должны соответствовать номинальным значениям, указанным на заводской табличке.
- Чиллер должен быть подключен к сети через всеполюсное разъединительное устройство.
- Для 1--агрегатов: в качестве защиты линии и оборудования от короткого замыкания, установите указанный на заводской табличке инерционный входной предохранитель (защитный автомат, характеристика К или плавкую вставку).
- Для 3--агрегатов: установите входной предохранитель (защитный выключатель), соответствующий указаниям на заводской табличке.
- Подключение к сети должно быть оснащено заземлением с низким уровнем помех. Чиллеры обязательно должны быть подключены к системе заземления здания.
- Сечение проводов соединительного кабеля должно соответствовать номинальному току (см. заводскую табличку).
- Чиллер не имеет собственной защиты от перенапряжения. Силами заказчика должны быть приняты меры по защите от грозových разрядов и перенапряжения. Напряжение питания должно отклоняться от номинального не более чем на $\pm 10\%$ (см. раздел 12 "Приложение").
- Для 3--агрегатов: подключение должно осуществляться к трехфазному источнику питания с правосторонним чередованием фаз. Направление чередования фаз может быть замерено на клеммах L1, L2 и L3. Правостороннее чередование фаз гарантирует правильное подключение всех трехфазных двигателей.
- Встроенный трансформатор (опционально): соблюдать правильное подключение первичной стороны.



Указание:

Если чиллер имеет главный выключатель черного цвета (опция), то согласно DIN EN 60204 необходимо дополнительно установить устройство аварийного отключения. Если это не реализовано клиентом, декларация о соответствии ЕС не действительна.

Если Вы желаете обрабатывать сообщения об ошибках чиллера через сигнальное реле, Вам необходимо дополнительно подключить соответствующий низковольтный проводник к клеммам 3 – 8 (см. электрическую схему для соответствующего типа агрегата, раздел 12 "Приложение").

Удаленное управление чиллером осуществляется через клеммы 1 и 2 (см. электрическую схему для соответствующего типа агрегата, раздел 12 "Приложение") и соответствующую настройку (параметр 18, см. раздел 7.4 "Значение параметров регулирования").

5.5.1 Подключение электропитания

Чиллер поставляется в полностью готовом к подключению состоянии, с двенадцатизильным кабелем подключения (длина 2,5 м, кроме 3360.100, .250, .470).

- Подключите электропитание в соответствии с электрической схемой (см. электрическую схему для соответствующего агрегата, раздел 12 "Приложение").

5.5.2 Подключение сигнального реле

Сообщения об ошибках дополнительно можно вывести через два беспотенциальных контакта, расположенных на клеммах подключения чиллера. Для этой цели в кабеле подключения чиллера предусмотрены соответствующие жилы.

- Подключите обозначенные соответствующим образом жилы кабеля согласно схеме к устройству управления (см. электрическую схему для данного агрегата, раздел 12 "Приложение").

Информацию по назначению кодов ошибок на срабатывание реле см. в разделе 7.6 "Функция сигнального реле".

5.5.3 Внешнее включение

Чиллер имеет возможность управление внешним сигналом. Для этого силами клиента к контактам 1 и 2 (учитывая полярность) должно быть подведено напряжение в 24 В DC (см. электрическую схему в разделе 12 "Приложение"), а параметр 18 (см. раздел 7.4 "Значение параметров регулирования") установлен на желаемое (напр. "1").

5.5.4 Подключение чиллера к ПЛК

Для обработки отдельных сообщений об ошибках чиллер может быть подключен к программируемому логическому контроллеру (ПЛК). Подключение осуществляется через 15-полюсный разъем Sub-D.

- Подключите ПЛК при помощи подходящего провода к разъему Sub-D.

5 Монтаж и подключение

RU

Типы 3318.600, 3318.610 и 3319.600, 3319.610

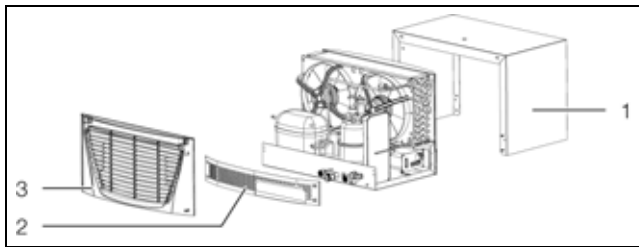


Рис. 40: Подготовка подключения к ПЛК (3318.600, 3318.610 и 3319.600, 3319.610)

- Демонтируйте решетку (рис. 40, поз. 3) с задней стороны чиллера.
- Демонтируйте среднюю панель (рис. 40, поз. 2) и корпус (рис. 40, поз. 1).

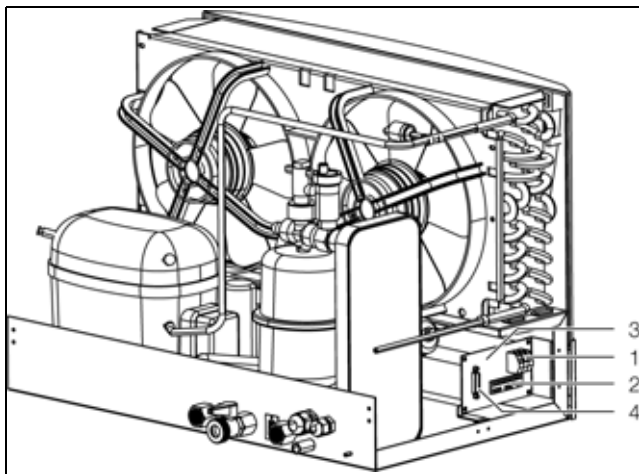


Рис. 41: Подключение к ПЛК (3318.600, 3318.610 и 3319.600, 3319.610)

- Введите подходящий соединительный кабель в чиллер через предусмотренное дополнительное отверстие (рис. 2, поз. 5).
- Подключите кабель к 15-полюсному разъему Sub-D (рис. 41, поз. 4).

Типы 3320.600 и 3334.600

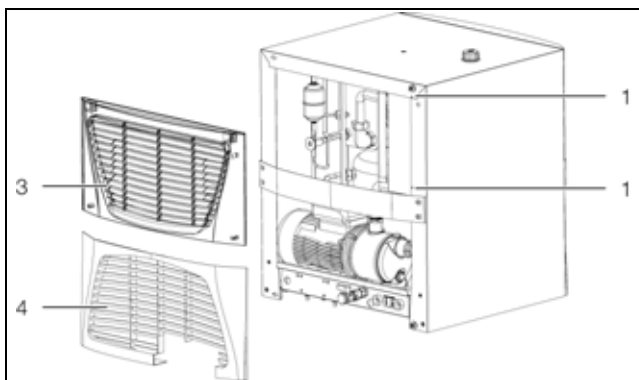


Рис. 42: Подготовка подключения к ПЛК (3320.600 и 3334.600)

- Демонтируйте решетку (рис. 42, поз. 3 и 4) с задней стороны чиллера.
- При необходимости удалите фильтрующую прокладку.

- Введите подходящий соединительный кабель в чиллер через предусмотренное дополнительное отверстие (рис. 4, поз. 4).
- Подключите кабель к 15-полюсному разъему Sub-D (рис. 43, поз. 5).

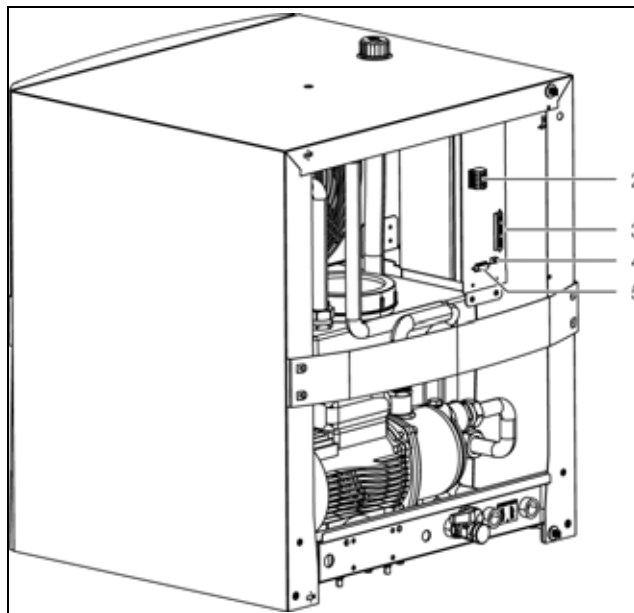


Рис. 43: Подключение к ПЛК (3320.600 и 3334.600)

Тип 3334.660

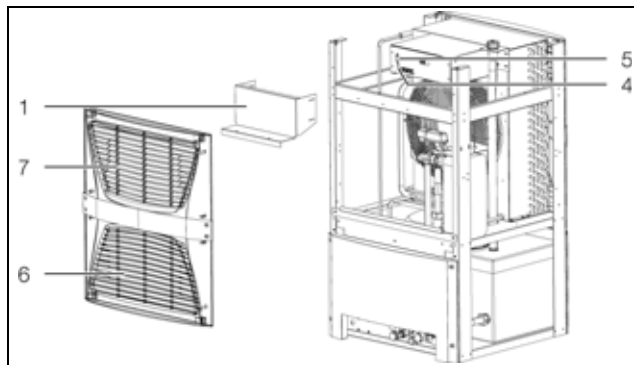


Рис. 44: Подключение к ПЛК (3334.660)

- Демонтируйте решетку (рис. 44, поз. 6 и 7) с задней стороны чиллера.
- Подключите кабель к 15-полюсному разъему Sub-D (рис. 44, поз. 5).

Типы 3360.100, 3360.250, 3360.470

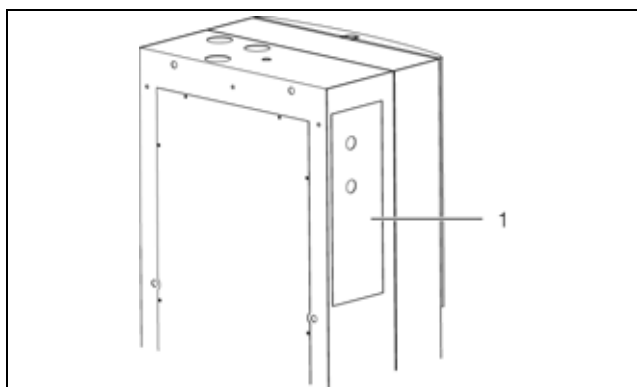


Рис. 45: Подключение к ПЛК (3360.100, 3360.250, 3360.470)

■ Откройте сервисную крышку (рис. 45, поз. 1) с левой стороны чиллера.

Находящееся за ней подключение для ПЛК обозначено как X2.

На следующем рисунке показано расположение контактов ПЛК:

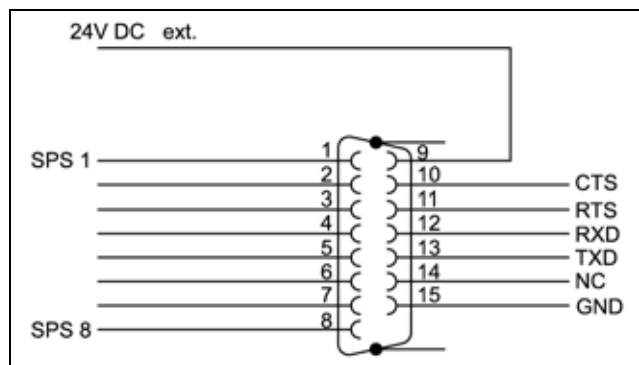


Рис. 46: Расположение контактов ПЛК

Информацию расположению контактов ПЛК для вывода кодов ошибки см в разделе 7.7 "Выходы ПЛК".

5.6 Датчик температуры помещения (опция)

Чиллер поддерживает регулирование по температуре помещения. Для этого необходим датчик температуры помещения (длина кабеля от чиллера: 4 м), который доступен опционально.

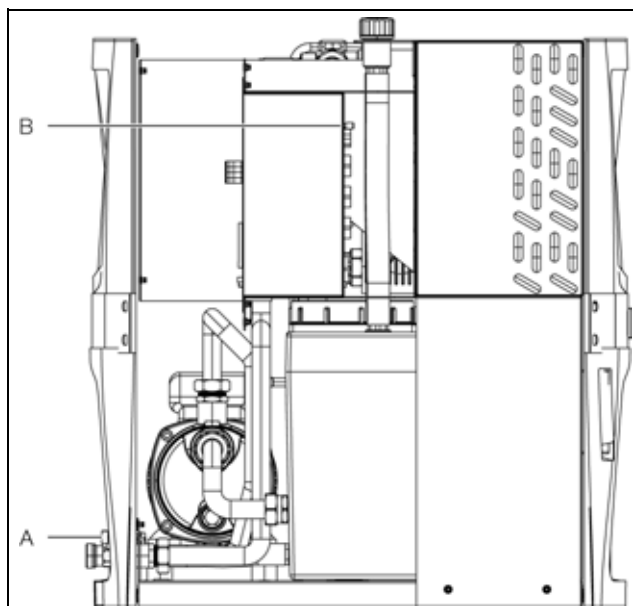


Рис. 47: Прокладка кабеля температуры помещения

- Введите подходящий соединительный кабель в чиллер через предусмотренное дополнительное отверстие (рис. 47, поз. А).
- Подключите кабель в распределительной коробке к контакту В5 (рис. 41, поз. 3, рис. 43, поз. 4 и рис. 44, поз. 4).
- **Только типы 3360.100, 3360.250, 3360.470:** откройте сервисную крышку (рис. 45, поз. 1).
- Подключите кабель к контакту В5.

После подключения:

- Установите детали агрегата в обратном порядке.
- Активируйте необходимые параметры (см. раздел 7 "Управление").

5.7 Установка фильтрующих прокладок (опционально)

Конденсатор чиллера обработан грязеотталкивающим и легко моющимся покрытием RiNano. По этому во многих случаях использование фильтрующих прокладок не требуется, особенно при сухой пыли. При наличии крупной пыли и содержании масла в воздухе мы рекомендуем установить в чиллер дополнительную металлическую фильтрующую прокладку (см. раздел 11 "Комплектующие"). Металлические фильтрующие прокладки можно чистить соответствующими моющими средствами и использовать повторно.

Установка осуществляется следующим образом:

5 Монтаж и подключение

RU

Только типы 3318.600, 3318.610 и 3319.600, 3319.610

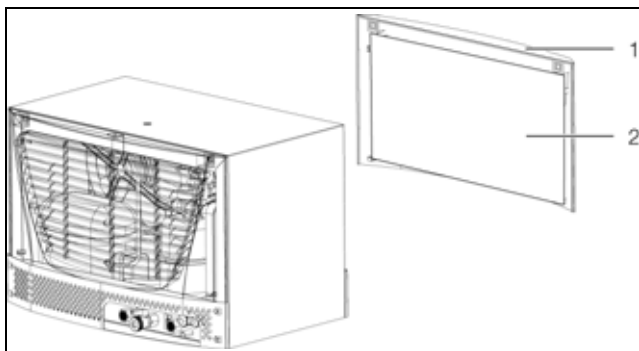


Рис. 48: Установка фильтрующей прокладки (3318.600, 3318.610 и 3319.600, 3319.610)

- Демонтируйте решетку (рис. 48, поз. 1) с передней стороны чиллера (вход воздуха).
- Поместите фильтрующую прокладку (рис. 48, поз. 2, арт. № 3286.510), вовнутрь решетки и установите ее обратно на корпус.

Только типы 3320.600 и 3334.600

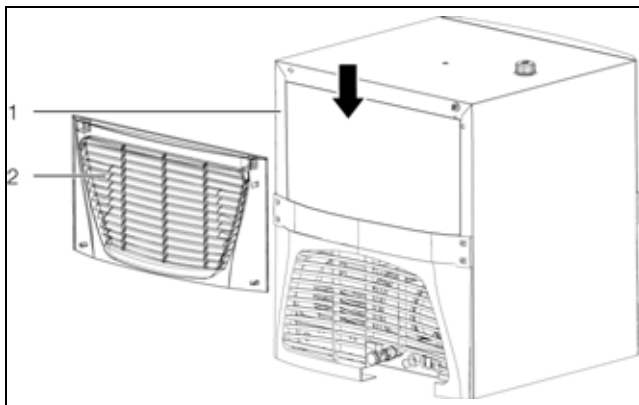


Рис. 49: Установка фильтрующей прокладки (3320.600 и 3334.600)

- Аккуратно снимите верхнюю и нижнюю решетки (рис. 49, поз. 1) с задней стороны корпуса агрегата.
- Снимите среднюю панель. Для этого необходимо открутить винты.
- Вставьте фильтрующую прокладку (рис. 49, поз. 2, арт. № 3286.520) в чиллер сверху.
- Снова смонтируйте среднюю панель на чиллер.
- Защелкните обе решетки на корпусе.

Тип 3334.660

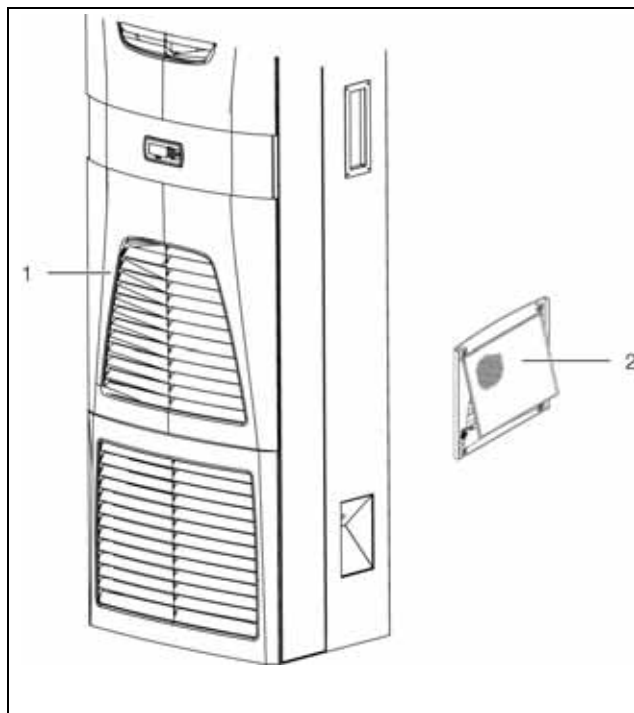


Рис. 50: Установка фильтрующей прокладки (3334.660)

- Демонтируйте среднюю панель (рис. 50, поз. 1). Для этого необходимо открутить винты.
- Демонтируйте верхнюю (рис. 50, поз. 2) и нижнюю (рис. 50, поз. 3) решетки на задней стороне чиллера (вход воздуха).
- Поместите фильтрующую прокладку (2 x арт. № 3286.510), вовнутрь решетки и установите ее обратно на корпус.
- Снова смонтируйте среднюю панель на чиллер.

Только типы 3360.100, 3360.250 и 3360.470

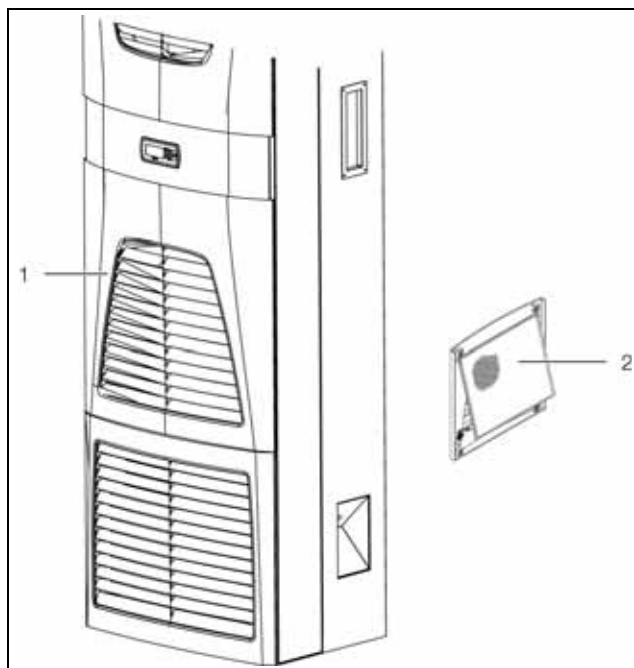


Рис. 51: Установка фильтрующей прокладки (3360.100, 3360.250, 3360.470)

- Удалите решетку на входе воздуха (рис. 51, поз. 1).
- Поместите фильтрующую прокладку (арт. № 3286.410), во внутрь (рис. 51, поз. 2) решетки и установите ее обратно на корпус.

5.8 Настройка контроля фильтрующих прокладок

Функция контроля фильтрующих прокладок: загрязнение фильтрующей прокладки автоматически определяется путем измерения разности температур на входе и выходе воздуха в/из конденсатора датчиками В3 и В4. При увеличении загрязнения прокладки разность температур увеличивается до определяемого порогового значения (см. раздел 7.4 "Значение параметров регулирования", параметр 16).

6 Ввод в эксплуатацию

RU

6 Ввод в эксплуатацию

Чиллер не оснащен собственным главным выключателем. Включение и отключение агрегата должны осуществляться при помощи вышестоящей системы управления.

6.1 Охлаждающая жидкость

Чиллер в стандартном исполнении непригоден для эксплуатации при температуре ниже указанной минимальной температуры (см. раздел 12 "Приложение").

В основном в качестве охлаждающей жидкости необходимо использовать водно-гликолевую смесь с максимальной объемной долей гликоля от 20 до 34 %. Мы рекомендуем нашу готовую смесь "охлаждающая жидкость для чиллеров" (см. также раздел 11 "Комплектующие"). Использование других смесей в отдельных случаях допускается, но подлежит согласованию с производителем. Более подробную информацию можно получить в разделе 8 "Проверка и техническое обслуживание".

Арт. №	Объем [л]	Применение
3301.950	10	Outdoor
3301.960	10	Indoor
3301.955	25	Outdoor
3301.965	25	Indoor

Таб. 6: Охлаждающая жидкость для чиллеров



Указание:

Дистиллированная вода или деминерализованная вода может быть использована только в предназначенных для этого чиллерах (см. раздел 12 "Приложение").



Внимание!

Другие присадки могут повредить трубопровод и уплотнители насоса и поэтому и допускаются только при согласовании с Rittal.

В целях предотвращения повреждения контура охлаждающей жидкости (даже в чиллерах с водяным охлаждением), необходимо соблюдать директивы VGB по теплоносителям (VGB-R 455 P).

Правильное содержание гликоля Вы можете определить при помощи рефрактометра.

6.2 Заполнение охлаждающей жидкостью

Состав охлаждающей жидкости описан в разделе 8 "Проверка и техническое обслуживание".

Ввод в эксплуатацию осуществляется следующим образом:

- Убедитесь, что открыты все запорные клапаны, установленные в контуре охлаждающей жидкости.

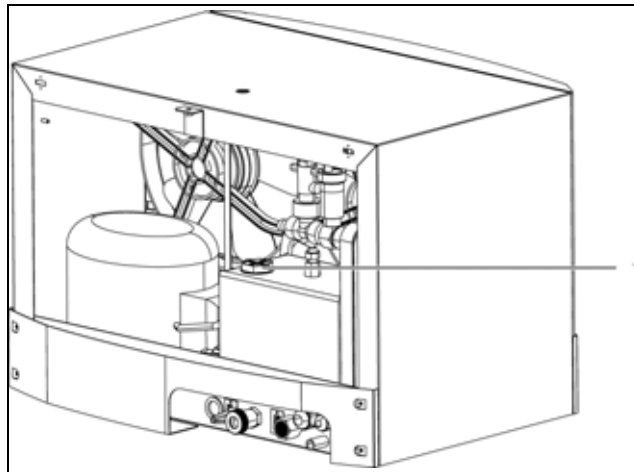


Рис. 52: Произведите заполнение охлаждающей жидкостью (3318.610 и 3319.610)

Типы 3318.600 и 3319.600

- Герметично закрытый контур охлаждающей жидкости: заполните контур охлаждения при помощи насоса или водяного шланга, используя кран для подачи, отвода или слива (рис. 2) до давления в 1,2 – 2 бар. Уровень давления определяется по установленному Вами манометру.

Типы 3318.610 и 3319.610

- Залейте охлаждающую жидкость через штуцер (рис. 52, поз. 1) в бак чиллера.

Типы 3320.600 и 3334.600

- Залейте охлаждающую жидкость через штуцер (рис. 4, поз. 4).
- Уровень заполнения можно определить по индикатору уровня (рис. 3, поз. 3).

Тип 3334.660

- Залейте охлаждающую жидкость через штуцер (рис. 6, поз. 4). Уровень заполнения можно определить по индикатору уровня (рис. 5, поз. 3).

Типы 3360.100, 3360.250, 3360.470

- Залейте охлаждающую жидкость через штуцер (рис. с 7 по 9, поз. 4).
- Уровень заполнения можно определить по индикатору уровня (рис. с 7 по 9, поз. 3).

6.3 Порядок ввода в эксплуатацию

Типы 3318.600, 3318.610, 3319.600, 3319.610, 3320.600, 3334.600, 3334.660

- Подключите питание к чиллеру через вышестоящую систему управления. Включится индикаторный элемент регулятора и отобразит актуальную температуру подаваемой жидкости.

- Проверьте направление вращения двигателей (см. стрелки на насосе охлаждающей жидкости и вентиляторе конденсатора, указывающие направление вращения).



Указание:

Если компрессор и вентилятор конденсатора не запустятся, температура жидкости будет ниже установленной требуемой температуры.

- При необходимости снизьте заданную температуру, (см. раздел 7 "Управление").

Типы 3318.600, 3318.610, 3319.600 и 3319.610

Холодный воздух забирается спереди и выдувается сзади.

Типы 3320.600, 3334.600 и 3334.660

Холодный воздух забирается сзади и выдувается спереди. В случае необходимости вентилятор конденсатора активируется терморегулятором. При неправильном направлении вращения необходимо поменять местами фазы L1 и L2 на блоке клемм подключения чиллера, см. электрическую схему в приложении.

6.4 Удаление воздуха из насоса

- Удалите воздух из трубопровода и долейте необходимое количество жидкости.

Только типы 3318.600, 3318.610, 3319.600, 3319.610, 3360.100, 3360.250 и 3360.470

Насос заполняется самостоятельно и не требует удаления воздуха.

Только типы 3320.600 и 3334.600

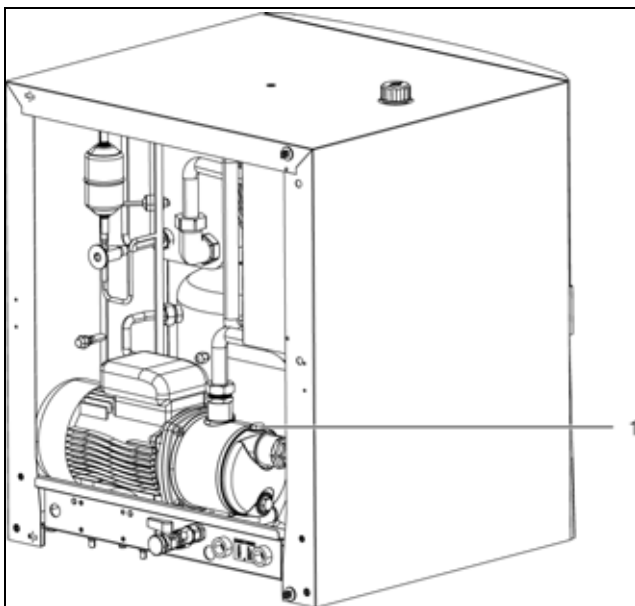


Рис. 53: Удаление воздуха из насоса (только 3320.600 и 3334.600)

Только тип 3334.660

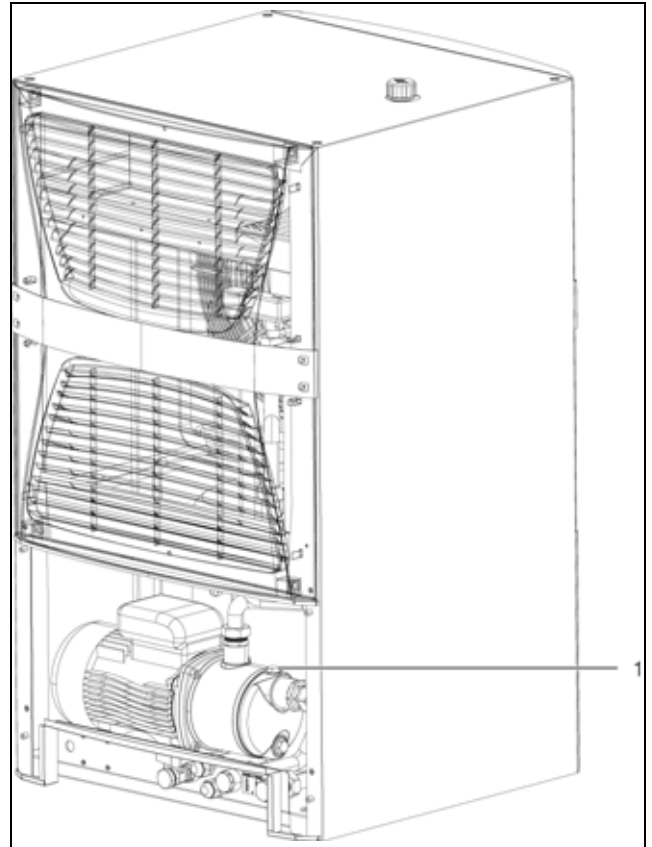


Рис. 54: Удаление воздуха из насоса (только 3334.660)

- Для удаления воздуха из насоса слегка отверните винт для выпуска воздуха, расположенный на насосе (рис. 53 или рис. 54, поз. 1).
- Как только начнет вытекать жидкость, надежно закрутите винт.



Указание:

При наличии конденсатора с водяным охлаждением (опционально) Вам необходимо активировать внешний контур охлаждения конденсатора (опционально, силами пользователя)

- Во время ввода в эксплуатацию проверьте соединительные трубопроводы и патрубки на герметичность.

7 Управление

Чиллер включается и отключается при помощи вышестоящей системы управления. Он работает автоматически, т. е. жидкость циркулирует непрерывно, отводя при этом тепло. Регулятор (контроллер) обеспечивает автоматическое отключение при достижении установленного уровня температуры. Он оснащен индикаторным элементом, отображающим данные по температуре, и кнопками управления для настройки рабочих параметров.

7.1 Элементы управления

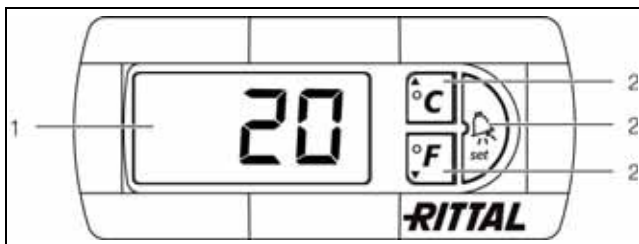


Рис. 55: Элементы управления

Обозначения

- 1 7-сегментный индикатор
- 2 Кнопки управления

Чиллеры оснащены 3-значным 7-сегментным индикатором для отображения режимов работы и кнопками для настройки рабочих параметров. После включения питания в течение примерно 20 секунд выдается сообщение о готовности к работе "E0" (фаза загрузки контроллера). После этого чиллер включается в работу. Во время работы поочередно отображаются температура подаваемой (к потребителю) охлаждающей жидкости и актуальные сообщения об ошибках в виде кодов, (см. раздел 7.5 "Значение кодов ошибок"). Два индикатора °C и °F служат для отображения единицы измерения температуры °C (Цельсий) или °F (Фаренгейт).

Индикаторные элементы и кнопки управления позволяют осуществлять следующие действия:

- считывать данные по температуре
- считывать сообщения об ошибках из памяти
- квитировать сообщения об ошибках
- осуществить сброс насоса
- считывать и настраивать параметры управления

Диапазон измерения температуры составляет:

- Цельсий: от -40°C до 70°C
- Фаренгейт: от -40°F до 158°F

Температура отображается с точностью до 0,1° в следующих диапазонах:

- Цельсий: от -9,9°C до 70,0°C
- Фаренгейт: от -9,9°F до 99,9°F

7.2 Функции кнопок

Кнопки управления позволяют настраивать параметры в заданном диапазоне (мин. – макс. значение). В таб. 7 в разделе 7.4 "Значение параметров регули-

рования" показаны настраиваемые параметры. Функции кнопок управления изменяются в зависимости от того, на каком уровне меню Вы находитесь.

7.2.1 Функции кнопок в рабочем режиме

В рабочем режиме кнопки имеют следующие функции:



Отображение версии ПО: нажать и удерживать.
Стирание буфера сообщений об ошибках при активированной функции сохранения сообщений: нажать и удерживать в течение 10 сек.



Поочередное отображения данных с датчиков температуры 1 – 5: Нажимать несколько раз.
Датчик 1: температура хладагента (отображается постоянно или после 30 сек. тайм-аута меню)
Датчик 2: обледенение испарителя
Датчик 3: конденсатор, снаружи (фильтрующая прокладка)
Датчик 4: конденсатор, изнутри (фильтрующая прокладка)
Датчик 5: температура помещения (при включенном комбинированном регулировании, см. раздел 7.3 "Регулирование по фиксированному значению или комбинированное регулирование")



Ручной сброс тревоги
Настройка параметров отменяется, если в течение 30 секунд (10 секунд при наличии тревоги) не была нажата ни одна кнопка. Если это происходит, параметр не сохраняется! Дисплей снова показывает предустановленные настройки



Переход в раздел настройки параметров, см. раздел 7.2.2 "Функции кнопок в режиме настройки параметров": нажать одновременно обе кнопки и удерживать 5 сек.
Для завершения настройки параметров, нажать обе кнопки и удерживать их 5 сек.

7.2.2 Функции кнопок в режиме настройки параметров

Выход из режима настройки параметров осуществляется автоматически, если в течение 30 сек. не нажимать ни одной кнопки. Настраиваемый в этот момент параметр не сохраняется! После этого на индикаторном элементе будут отображаться стандартные рабочие параметры (актуальная температура жидкости или код ошибки).



В режиме выбора: переключение между параметрами P01 – P20 в возрастающем порядке.

В режиме редактирования: увеличение значения параметра.



В режиме выбора: переключение между параметрами P01 – P20 в убывающем порядке.

В режиме редактирования: уменьшение значения параметра.












В режиме выбора параметров: переход в режим редактирования.

В режиме редактирования: сохранение параметра и переход к следующему параметру.

После последнего параметра (надпись "End"): Выход из режима настройки параметров.

Пример: изменение настройки температуры

Заводскую настройку температуры ($T_w = 20^\circ\text{C}$) можно изменить следующим образом. Действуйте следующим образом.

- Нажать одновременно кнопки  и  и удерживать 5 сек.
Теперь Вы находитесь в режиме настройки параметров.
- Нажимать кнопку  пока не отобразится параметр P1.
- Нажать кнопку  для перехода в режим редактирования.
- С помощью кнопок  или  установить требуемое значение.
- Нажать кнопку  для подтверждения выбора и перехода к следующему параметру.
- Нажать кнопки  и  и удерживать примерно 5 сек., чтобы выйти из режима настройки параметров.

7.3 Регулирование по фиксированному значению или комбинированное регулирование

Чиллеры позволяют осуществлять регулирование по фиксированному значению или комбинированное регулирование.

Изначально чиллеры установлены на "режим регулирования по фиксированному значению".

Если Вы подключили внешний датчик температуры помещения, (см. раздел 5.6 "Датчик температуры

помещения (опция)", поставляемый опционально, Вы можете выбрать в параметре 13 режим "комбинированного регулирования" (см. раздел 7.4 "Значение параметров регулирования").

Комбинированное регулирование требует настройки и учета дополнительных параметров (см. раздел 7.4 "Значение параметров регулирования").

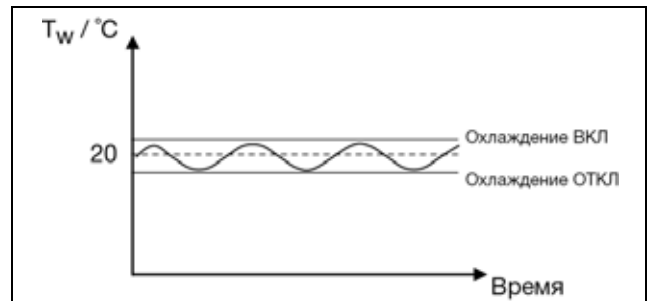


Рис. 56: Регулирование по фиксированному значению

Обозначения

Требуемая температура T_w : 20°C

Гистерезис срабатывания: 2 К

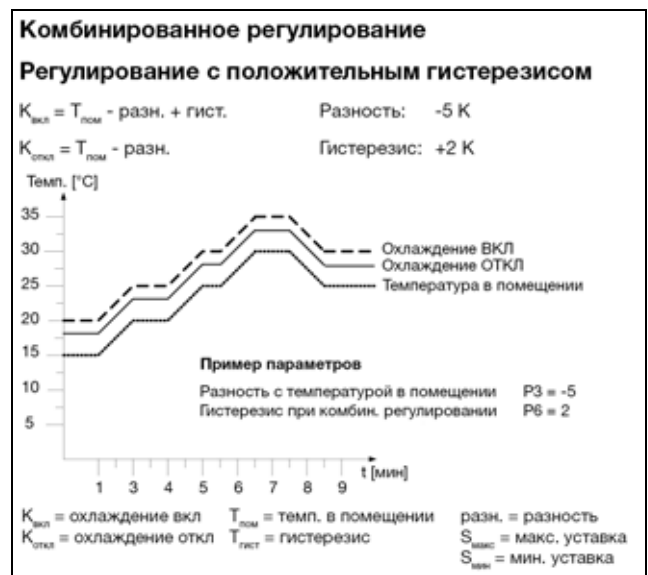


Рис. 57: Комбинированное регулирование

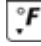

7 Управление

RU

7.4 Значение параметров регулирования

№	Параметр	Мин. значение	Макс. значение	Заводская настройка	Пояснение
Регулирование по фиксированному значению					
1	Требуемое значение при регулировании по фиксированному значению	10,0°C	30,0°C	20,0°C	Если в параметре 13 был выбран режим регулирования по фиксированному значению, здесь может быть задана желаемая температура.
2	Гистерезис срабатывания при регулировании по фиксированному значению	2 К	5 К	2 К	Если в параметре 13 был выбран режим регулирования по фиксированному значению, здесь может быть задан гистерезис срабатывания.
Комбинированное регулирование					
3	Разность по отношению к температуре помещения	-10,0°C	10,0°C	5,0°C	Если в параметре 13 был выбран режим комбинированного регулирования, здесь может быть задана разность по отношению к температуре помещения. Отрицательное значение означает, что требуемое значение будет выше окружающей температуры.
4	Минимальное требуемое значение	7,0°C	P5	10°C	Если в параметре 13 был выбран режим комбинированного регулирования, данный параметр позволит установить нижнее ограничение требуемой температуры.
5	Максимальное требуемое значение	P4	35,0°C	28,0°C	Если в параметре 13 был выбран режим комбинированного регулирования, данный параметр позволит установить верхнее ограничение заданной температуры.
6	Гистерезис срабатывания при комбинированном регулировании	2 К	5 К	2 К	Если в параметре 13 был выбран режим комбинированного регулирования, здесь может быть задан гистерезис срабатывания.
7	Порог генерирования сообщения об ошибке "F.01"	3,0°C	15°C	5,0°C	Если температура хладагента превысит температуру включения компрессора на указанное здесь значение, будет сгенерировано сообщение об ошибке F.01 и будет выдан сигнал тревоги.
8	Регулировка обогревателя (жидкость)	0,5°C	3,0°C (+ OFF)	OFF	Опционально: опционально, если установлен обогреватель бака. Обогреватель включается, если температура в баке падает ниже установленного здесь значения. Если установлено OFF, обогреватель не включается.
9	Часы реального времени	–	–	–	Последовательно отображаются часы (0...24), минуты (0...59), год (00...99), месяц (1...12), день (1...31), летнее время (OFF, EU; USA, S1...S12, E1...E12).
10	Время включения компрессора	OFF	ON	OFF	Выбор дня недели (1пн...7пт, ESC), время начала (чч, мм), время конца (чч, мм).
11	Время включения обогрева	OFF	ON	OFF	Только если значение P8 не OFF. Выбор дня недели (1пн...7пт, ESC), время начала (чч, мм), время конца (чч, мм).



Таб. 7: Значение параметров регулирования

№	Параметр	Мин. значение	Макс. значение	Заводская настройка	Пояснение															
12	Кодовое число 1 (защита паролем)	1	999	123	Для того, чтобы вызвать параметры P13...P19, необходимо установить кодовое число 123.															
13	Режим регулирования температуры	Ct	Ft	Ft	Ct: комбинированное регулирование Ft: регулирование по фиксированному значению															
14	Обогрев для защиты от обледенения (опция)	OFF	ON	OFF	Опционально, если установлен обогреватель. ВКЛ: +2°C; ОТКЛ: +5°C															
15	Байпас горячего газа (опция)	OFF	ON	OFF	<p>OFF: регулирование с байпасом неактивно ON: регулирование с байпасом активно</p> <p>Если активирован параметр P15, то гистерезис срабатывания (P2 и P6) деактивируется. ПИД-регулятор автоматически настраивается на оптимальный гистерезис. Гистерезис зависит от настроек ПИД. По очереди устанавливаются параметры P, I, D, длительность цикла C и гистерезис регулятора T. Параметр T допускает установку разности температуры для отключения компрессора. Здесь указывается, насколько температура жидкости может падать ниже заданной температуры (при малой потребности в охлаждении).</p> <p>Настройка ПИД-регулятора: ПИД-регул. Мин. - макс. По умолчанию</p> <table> <tr> <td>P</td> <td>0.1 - 99.9 K</td> <td>1</td> </tr> <tr> <td>I</td> <td>1 - 999 сек</td> <td>300</td> </tr> <tr> <td>D</td> <td>1 - 999 сек</td> <td>50</td> </tr> <tr> <td>C</td> <td>4 - 100 сек</td> <td>10</td> </tr> <tr> <td>T</td> <td>1 - 5 K</td> <td>5</td> </tr> </table> <p>Обозначения: P: зона пропорционального регулирования I: интегрирующая часть (0=неактивна) D: дифференцирующая часть (0=неактивна) C: длительность цикла T: гистерезис (разность температур в диапазоне низких нагрузок)</p> <p>Указание: В целях оптимизации работы проанализируйте регулируемую систему и обратитесь в отдел сервиса.</p>	P	0.1 - 99.9 K	1	I	1 - 999 сек	300	D	1 - 999 сек	50	C	4 - 100 сек	10	T	1 - 5 K	5
P	0.1 - 99.9 K	1																		
I	1 - 999 сек	300																		
D	1 - 999 сек	50																		
C	4 - 100 сек	10																		
T	1 - 5 K	5																		
16	Номинальное значение для контроля фильтрующей прокладки	4,0 K	70,0 K (+ OFF)	OFF	<p>Задать настройки следующим образом (диапазон настроек 4,0...70,0 K, гистерезис 2,0 K): запустить чиллер с установленной чистой фильтрующей прокладкой.</p> <p>Кнопками  и  установить значение, примерно на 10,0 K выше разности показаний датчиков температуры V3 и V4.</p>															

Таб. 7: Значение параметров регулирования

7 Управление

RU

№	Параметр	Мин. значение	Макс. значение	Заводская настройка	Пояснение
17	Переключение °C/°F	°C	°F	°C	°C: отображать температуру в градусах Цельсия. °F: отображать температуру в градусах Фаренгейта.
18	Обработка внешнего сигнала активации	1	7 (+ OFF)	OFF	OFF: обычный режим 1: ожидание при отсутствии сигнала (охлаждение и насос отключены), Stb на дисплее. 2: охлаждение при отсутствии сигнала (насос включен) 3: регулирование через внешний регулятор 4: если сигнал поступает на внешний вход, деактивируется функция "Время". Если сигнал отсутствует, управление по времени активно. 5: режим ожидания при отсутствии сигнала Если агрегат находится в режиме ожидания: реле 1 (контакты 4-5) размыкаются. 6: если сигнал поступает на внешний вход, деактивируется функция "Время". Если сигнал отсутствует, реле 1 размыкается, реле 2 замыкается и управление по времени активно. 7: если сигнал поступает на внешний вход, деактивируется функция "Время". Если сигнал отсутствует, реле 1 и реле 2 размыкаются и управление по времени активно.
19	Сброс сообщений об ошибках	OFF	ON	OFF	Если эта функция активирована (ON), на индикаторном элементе отображается сообщение об ошибке до тех пор, пока не будет осуществлен сброс нажатием кнопки  .
20	Заводская настройка	1	999	555	Для того, чтобы сбросить настройки до заводских, необходимо установить кодовое число 555. Этот уровень достигается, если после параметра 19 (индикация "End") примерно на 10 секунд нажимается кнопка  .

Таб. 7: Значение параметров регулирования

7.5 Значение кодов ошибок

Если в процессе работы происходят ошибки, они отображаются в виде кода ошибки, попеременно с температурой жидкости.

Информация выводится на дисплей в следующем формате: напр. F.01 попеременно с t1

Генерируемые сообщения об ошибках сохраняются в памяти регулятора. Коды ошибок могут быть удалены через параметр 19 (см. раздел 7.4 "Значение параметров регулирования").

Коды ошибок имеют следующее значение:

Ошибка	Значение	Сброс тревоги	Функция реле	Выход ПЛК	Причина	Устранение
F.01	Превышена максимальная температура хладагента	Автоматически	1	1	Температура жидкости превысила температуру включения компрессора на указанное в параметре 7 значение	Дождаться пропадания сообщения об ошибке, или его повторного появления после квитирования, или появления других сообщений об ошибках. Решение см. по соответствующим ошибкам.
F.02	Сработала защита обмотки компрессора	Вручную	8	2	Перегрев компрессора	Дать компрессору остыть. Если компрессор через примерно 3 часа не запустится или повторно отключится, обратиться в сервисный центр.
F.03	Обледенение в пластинчатом теплообменнике	Автоматически	4	3	Недостаточный проток жидкости через испаритель (пластинчатый теплообменник)	Проверить контур охлаждающей жидкости на предмет закупоривания. Проверить насос охлаждающей жидкости (на слух). При неисправности обратиться в сервисный центр.
					Недостаток хладагента	Если насос исправен, то причиной является недостаток хладагента. Обратиться в сервисный центр.
F.04	Избыточное давление привело к срабатыванию сигнализатора давления в контуре охлаждения	Автоматически + вручную > 3	5	4	Фильтрующая прокладка (опция) загрязнена	Проверить, загрязнена ли прокладка. При необходимости заменить или прочистить.
					Конденсатор загрязнен	Проверить конденсатор и при необходимости прочистить.
					Слишком высокая температура окружающей среды	Понизить температуру окружающей среды. Провентилировать помещение.
					Дефект вентилятора конденсатора. Следствие ошибки F.05	Проверить, работает ли вентилятор конденсатора. При необходимости подождите несколько минут.
					Сработал сигнализатор давления	Включается автоматически (автоматический сброс).
					В конденсаторе с водяным охлаждением (опция) перекрыт или затруднен проток воды через конденсатор, возможна некорректная температура жидкости	Проверить внешний контур, восстановить подвод воды. Проверить температуру жидкости. Обратиться в сервисный центр.

Таб. 8: Коды ошибок

7 Управление

RU

Ошибка	Значение	Сброс тревоги	Функция реле	Выход ПЛК	Причина	Устранение
F.05	Сработала защита обмотки вентилятора конденсатора	Автоматически	8	5	Перегрев	Обратиться в сервисный центр.
F.06	Сработала защита обмотки насоса	Автоматически + ручную > 3	5	6	Перегрев	Обратиться в сервисный центр.
F.07	Сработала система контроля фильтрующей прокладки (опционально, если активирована)	Сброс: 0-3 = автоматически 4-7 = ручную	2	7	Фильтрующая прокладка (опция) загрязнена Конденсатор загрязнен	Проверить, загрязнена ли фильтрующая прокладка. При необходимости заменить или прочистить. Проверить конденсатор и при необходимости прочистить.
F.08	Низкая температура жидкости, если установлен обогрев бака (опционально)	Вручную	5	8	Температура жидкости слишком низкая (низкая температура окружающей среды)	Опционально проверить обогреватель.
F.09	Неправильная фазировка или отсутствие фазы	Автоматически	5	8	Неправильно подключено питание	Проверить и исправить электропитание.
F.10	Контроль мощности охлаждения	Вручную	8	1	Превышена температура жидкости. Приводит к спаду охлаждающей мощности. Недостаток хладагента	Отключить чиллер и подождать, пока температура достигнет нормального уровня. Обратиться в сервисный центр.
F.11	Сработал сигнализатор протока в контуре охлаждающей жидкости	Автоматически	5	6	Недостаточный проток жидкости через испаритель (пластинчатый теплообменник)	Проверить контур охлаждающей жидкости на предмет закупоривания. Проверить работоспособность насоса охлаждающей жидкости (на слух). При неисправности обратиться в сервисный центр.
					Неисправность насоса	Заменить насос, при необходимости обратиться в сервисный центр.
					Обледенение пластинчатого теплообменника	Обратиться в сервисный центр.
					Отсутствие или недостаток жидкости в баке	Проверить уровень жидкости, при необходимости долить.
F.14	Слишком высокое напряжение сети	Автоматически	5	7	Перепады напряжения сети.	Временное явление, действия не требуются. При продолжительном сбое проверить сетевое питание.
F.15	Сработал датчик уровня (опционально)	Вручную	5	2	Слишком низкий уровень жидкости	Долить охлаждающую жидкость.

Таб. 8: Коды ошибок

Ошибка	Значение	Сброс тревоги	Функция реле	Выход ПЛК	Причина	Устранение
F.16	Неправильно подключен датчик конденсатора вход/выход	Вручную	5	8	Неправильно подключен датчик конденсатора	Проверьте подключение датчиков В3 и В4. См. раздел 12.1 "Схема P+ID".
F.81	Обрыв датчика температуры/КЗ датчика температуры В1	Автоматически	5	8	Датчик температуры неисправен	Заменить датчик температуры.
F.82	Обрыв датчика температуры/КЗ датчика температуры В2	Автоматически	5	8	Датчик температуры неисправен	Заменить датчик температуры.
F.83	Обрыв датчика температуры/КЗ датчика температуры В3	Автоматически	5	8	Датчик температуры неисправен	Заменить датчик температуры.
F.84	Обрыв датчика температуры/КЗ датчика температуры В4	Автоматически	5	8	Датчик температуры неисправен	Заменить датчик температуры.
F.85	Обрыв датчика температуры/КЗ датчика температуры В5	Автоматически	5	8	Датчик температуры неисправен	Заменить датчик температуры.
CN	Отсутствует связь между контроллером и дисплеем	Вручную	–	–	Дефект кабеля передачи данных, отсутствует контакт	Проверить штекерное соединение. При необходимости заменить кабель передачи данных.
Сообщение о готовности к работе						
Stb	Режим ожидания				Чиллер находится в режиме ожидания. Более подробная информация см. таб. 7 в разделе 7.4 "Значение параметров регулирования", параметр 18.	

Таб. 8: Коды ошибок

7 Управление

RU

7.6 Функция сигнального реле

Коды ошибок присваиваются функциям сигнального реле.

Функция	Значение
0	В случае ошибки оба сигнальных контакта остаются замкнутыми
1	В случае ошибки сигнальное реле 1 размыкается
2	В случае ошибки сигнальное реле 2 размыкается
3	В случае ошибки оба сигнальных реле размыкаются
4	Охлаждение отключено, в случае ошибки оба сигнальных реле размыкаются
5	Агрегат отключен, в случае ошибки сигнальное реле 1 размыкается
6	Охлаждение отключено, в случае ошибки сигнальное реле 2 размыкается
7	Охлаждение отключено, в случае ошибки оба сигнальных реле размыкаются
8	Охлаждение отключено, в случае ошибки сигнальное реле 1 размыкается

Таб. 9: Функция сигнального реле

- Охлаждение откл: компрессор и вентиляторы ОТ-КЛ, насос ВКЛ
- Агрегат откл: насос, компрессор, вентиляторы ОТКЛ

7.7 Выходы ПЛК

Настройки для выходов ПЛК имеют следующие значения:

- 0: выход ПЛК отключен
- 1...8: схему подключения выхода ПЛК можно найти в таб. 8 "Коды ошибок".

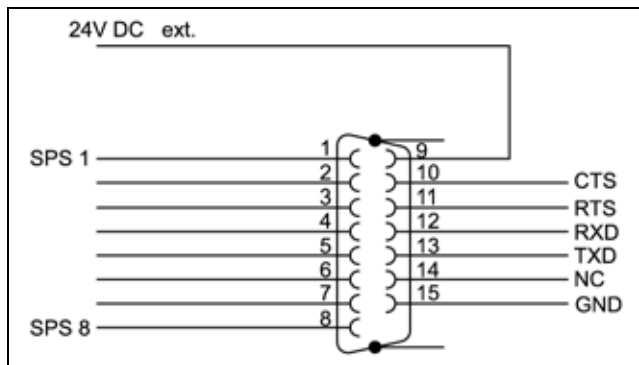


Рис. 58: Выходы ПЛК

7.8 Настройки часов реального времени

Микроконтроллер оснащен встроенными часами реального времени. Актуальное время может быть установлено с помощью параметра меню P9. Кроме

того, возможен переход с летнего на зимнее время и обратно. Питание часов осуществляется от литиевой батареи.

Управление по времени может быть отдельно настроено для режима охлаждения (P10 "временной режим компрессор") и обогрева (P11 "временной режим обогреватель"). Если временной режим отключен (P10 или P11 "OFF"), то управление происходит независимо от времени. При включенном временном режиме (P10 или P11 "ON"), управление работает только в установленном временном интервале.

Временные интервалы могут быть индивидуально настроены для каждого дня недели с указанием времени включения (часы/минуты) и отключения (часы/минуты). Настройка с 6:00 до 18:00 означает, что агрегат находится в работе только в дневное время с 6:00 до 18:00. При настройке с 20:00 до 5:00 агрегат работает с 20:00 до полуночи (24:00) и далее с 0:00 до 5:00 следующего дня.

При включенном временном режиме (P10 или P11 "ON")

при нажатии на кнопку  вместе с кнопками  и 

можно выбрать день недели (с 1=понедельник до 7=воскресенье). С помощью **Esc** можно вернуться обратно к выбору параметров.

Затем последовательно можно настроить время начала и конца в часах и минутах.

8 Проверка и техническое обслуживание

Надлежащий, регулярный осмотр и техническое обслуживание (обязательно один раз в год), а также использование исключительно оригинальных запасных частей имеют первостепенное значение для бесперебойной работы и долгого срока службы чиллера.

По этой причине мы рекомендуем заключить договор на техническое обслуживание.

Мы предлагаем Вам техническое обслуживание.

Контакты сервиса:

Тел.: +7 495 775 02 30

Факс: +7 495 775 02 39

E-mail: service@rittal.ru



Опасность!

Опасность поражения током от токоведущих элементов!

Перед проверкой и техническим обслуживанием необходимо обесточить чиллер.

Перечень работ по проверке и техническому обслуживанию

Модуль	Действие	Интервал
Компрессор	Полностью герметичные компрессоры не требуют технического обслуживания.	–
Уровень охлаждающей жидкости	Проверить уровень заполнения, при необходимости долить.	1 неделя
Фильтрующая прокладка (опция)	Почистить или заменить фильтрующую прокладку.	4 недели
Охлаждающая жидкость	Проверить контур охлаждающей жидкости на наличие загрязнения или твердых частиц (стружки и т. п.).	4 недели

Таб. 10: Проверка и техническое обслуживание

Модуль	Действие	Интервал
Бак, компоненты и все соединения (трубопроводы, арматуру, шланги) контура потребителя	Проверить на герметичность.	4 недели
Конденсатор (с воздушным охлаждением)	Продуть пластины сжатым воздухом или протереть.	2 месяца
Вентилятор конденсатора (с воздушным охлаждением)	Проверить на наличие шума, очистить.	6 месяцев
Охлаждающая жидкость	Замена охлаждающей жидкости.	1 год
Конденсатор (с водяным охлаждением)	Проверить количество протекающей жидкости.	1 год
Контур охлаждения	Обратиться в компанию по ремонту холодильной техники для проверки контура охлаждения.	1 год

Таб. 10: Проверка и техническое обслуживание

8.1 Обслуживание контура охлаждения

Контур охлаждения, являясь герметичной замкнутой системой, наполнен на заводе необходимым объемом хладагента, проверен на герметичность, с ним проведено функциональное испытание. Работы по обслуживанию контура охлаждения должны проводиться исключительно компанией, специализирующейся на холодильной технике. Мы рекомендуем заключить договор на техническое обслуживание, включающий в себя ежегодную проверку контура охлаждения (Европейская директива ЕС № 842/2006 / Директива по фторированным парниковым газам).

8.2 Охлаждающая жидкость

8.2.1 Общие указания

При охлаждении водно-гликолевой смеси в открытом контуре просьба всегда обращать внимание, что водоросли, отложения и коррозия могут привести к повреждению чиллера. Отложения всегда приводят к снижению мощности чиллера. Без обработки воды редко удается достичь удовлетворительных условий работы. Путем регулярного контроля качества и обработки охлаждающей жидкости необходимо обеспечить, чтобы даже при экстремальных условиях не образовывались отложения и коррозия.

8.2.2 Требования к охлаждающей жидкости

Охлаждающая жидкость не должна приводить к образованию отложений или осадка. Следовательно, она должна обладать низкой жесткостью, прежде всего низкой карбонатной жесткостью. При охлаждении по замкнутому контуру особенно важно, чтобы жидкость имела не слишком высокую карбонатную жесткость. С другой стороны, вода не должна быть настолько мягкой, чтобы разъедала материалы.

При обратном охлаждении жидкости процентное содержание соли не должно увеличиваться в результате испарения больших объемов воды, поскольку при росте концентрации растворенных веществ возрастает электрическая проводимость, что приводит к увеличению коррозирующего воздействия жидкости. Поэтому необходимо не только постоянно добавлять соответствующее количество свежей воды, но и извлекать из оборота часть обогащенной жидкости.

Кроме того, характеристики используемой жидкости не должны отличаться от приведенных ниже гидрологических данных.

Величина	Значение
pH-значение	(7) 7,5 – 8,5
Электропроводимость	200 – 1000 мкСм/см
Остаток при выпаривании	< 500 мг/дм ³
Осаждаемые вещества	< 3 мг/дм ³
Жесткость	3 – 8°dH (для немецко-говорящих стран)
Ca + Mg	0,5 – 2 ммоль/л (для других стран)
Гидрогенкарбонат	1 – 5 ммоль/дм ³ (60 – 300 мг/дм ³)
Свободный CO ₂	< 10 мг/дм ³
Сульфиды	< 0,01 мг/дм ³
Хлориды	< 50 мг/дм ³
Сульфаты	< 250 мг/дм ³
Нитраты	< 25 мг/дм ³
Нитриты	< 0,1 мг/м ³
ХПК	< 7 мг/дм ³
NH ₄	< 0,05 мг/дм ³
Fe	< 0,1 мг/дм ³
Mn	< 0,1 мг/дм ³
Cu	< 0,1 мг/дм ³

Таб. 11: Гидрологические характеристики



Указание:

Испарение приводит к загущению жидкости. Частичная или полная замена охлаждающей жидкости позволит приблизить параметры к типовым условиям. Дистиллированная вода или деминерализованная вода может быть использована только в предназначенных для этого чиллерах (см. раздел 12.4 "Технические характеристики").

8.2.3 Подготовка и обслуживание

К охлаждающей жидкости, в зависимости от вида охлаждаемой установки, предъявляются определенные требования. В зависимости от вида загрязнения, размера и конструкции чиллера используется соответствующий метод подготовки и / или обработки жидкости. Наиболее часто встречающиеся виды загрязнения и наиболее распространенные методы их устранения в промышленном охлаждении показаны в таблице:

Вид загрязнения	Устранение
Механическое загрязнение	Фильтрация воды через сетчатый фильтр, гравийный фильтр, цилиндрический фильтр, намывной фильтр
Высокая жесткость	Смягчение охлаждающей жидкости путем ионообмена
Умеренное содержание механических загрязнений и солей жесткости	Добавление в воду стабилизаторов или диспергаторов
Умеренное химическое загрязнение	Добавление в охлаждающую жидкость ингибиторов и/или замедлителей
Биологическое загрязнение, слизь и водоросли	Добавление в воду биоцидов

Таб. 12: Загрязнение и их устранение

8.2.4 Рекомендация "охлаждающая жидкость для чиллеров"

Rittal рекомендует применение "охлаждающей жидкости для чиллеров" (водно-гликолевая смесь). В данном случае речь идет о готовой смеси и поэтому может применяться непосредственно (без смешивания, таб. 13 и таб. 14).

Состав

Гликоль (20–30 % макс.) + вода (70–80 % макс.) = готовая смесь ("охлаждающая жидкость для чиллеров")

8 Проверка и техническое обслуживание

RU

Арт. №	Объем [л]	Применение
3301.950	10	Outdoor
3301.960	10	Indoor
3301.955	25	Outdoor
3301.965	25	Indoor

Таб. 13: Артикульные номера охлаждающей жидкости для чиллеров



Указание:

При применении гликоля, в зависимости от концентрации гликоля может произойти снижение мощности охлаждения (таб. 14).

Охлаждающая жидкость для чиллеров	Темп. [°C]	Потеря мощности охлаждения по сравнению с чистой водой [%]
Стандартная (20 % гликоля) Защита от замерзания: -10°C	10	-6
	15	-6
	18	-6
Outdoor (30 % гликоля) Защита от замерзания: -20°C	10	-13
	15	-13
	18	-13

Таб. 14: Потеря мощности

8.2.5 Контроль охлаждающей жидкости

■ Регулярно проверяйте уровень жидкости в баке.

– **Типы 3320.600, 3334.600, 3334.660**

На индикаторе уровня (рис. 3 или. рис. 5, поз. 3)

– **Типы 3360.100, 3360.250, 3360.470**

На индикаторе уровня (рис. с 7 по 9, поз. 3)

■ Регулярно проверяйте качество охлаждающей жидкости и при необходимости улучшайте его, как описано в разделе 8.2.3 "Подготовка и обслуживание".

■ Регулярно измеряйте содержание гликоля с помощью рефрактометра (рис. 59). При возникновении вопросов просьба обращаться в наш отдел сервиса

■ Во избежание образования грибка и водорослей, охлаждающую жидкость необходимо менять минимум 1 раз в год. Применение чистой воды может также вызвать образование грибка и водорослей.

Если чиллер работает в определенных физических режимах ($T_w < 10^\circ\text{C}$), то это может привести к образованию конденсата в системе. Выпадение конденсата можно минимизировать с помощью соответ-

ствующей изоляции или опционального управления в зависимости от температуры окружающей среды.



Рис. 59: Рефрактометр



Указание:

Гарантия производителя не распространяется на случаи использования не по назначению или ненадлежащего обращения с чиллером. В целях предотвращения повреждения контура охлаждающей жидкости (даже в чиллерах с водяным охлаждением), необходимо соблюдать директивы VGB по хладагителям (VGB-R 455 P).

8.3 Чистка конденсатора

Конденсаторы холодильных агрегатов полностью обработаны грязеотталкивающим и легко моющимся нанопокрывтием RiNano. По этому во многих случаях использование фильтрующих прокладок не требуется, особенно при сухой пыли.

Для обеспечения безупречной работы чиллера необходимо содержать в чистоте пластины охлаждаемого воздухом конденсатора. Очистку следует производить регулярно не менее одного раза в полугодие, при этом периодичность зависит от степени загрязнения помещения.

Маслосодержащая атмосфера в сочетании с пылью приводит к повышенному загрязнению пластин конденсатора. Основательная чистка сжатым воздухом в данном возможна с ограничениями. В этом случае используйте дополнительную фильтрующую прокладку (см. раздел 5.7 "Установка фильтрующих прокладок (опционально)").

При чистке обязательно обратите внимание на опасности и меры предосторожности!



Опасность!

Перед проверкой и техническим обслуживанием необходимо обесточить чиллер.



Опасность!

Внутри агрегата температура может повышаться до 60°C. После отключения чиллера подождите примерно 10 минут, чтобы дать остыть трубопроводу.



Опасность пореза!
Острые пластины конденсатора! В качестве личной защиты используйте перчатки.



Внимание!
Возможно повреждение пластин конденсатора сильным воздухом под давлением!
Силу потока следует выбирать таким образом, чтобы избежать повреждений.

При чистке действуйте следующим образом:

- Обесточьте чиллер методом отключения питания на вышестоящем блоке управления и защитите его от случайного включения.
- Демонтируйте решетку (рис. 60, поз. 2) с передней стороны чиллера.

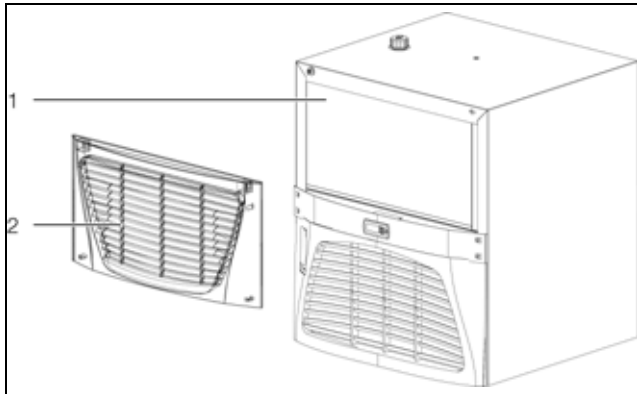


Рис. 60: Чистка конденсатора (отображен 3320.6xx и 3334.6xx)

- Чистка конденсатора (рис. 60, поз. 1) производится при помощи сжатого воздуха.

8.4 Чистка фильтрующей прокладки (комплектующие).

Типы 3318.600, 3318.610 и 3319.600, 3319.610, 3360.100, 3360.250, 3360.470



Опасность!
Опасность повреждения о вращающиеся лопасти вентилятора! Снимать решетку только после остановки конденсаторного вентилятора.

- Удалите решетку с передней стороны чиллера, сняв ее аккуратно с корпуса. Решетка прикреплена к корпусу при помощи пластиковых втулок.
- Удалите фильтрующую прокладку из решетки.
- Прочистите металлическую фильтрующую прокладку при помощи сжатого воздуха.

- Установите очищенную прокладку на решетку и закрепите ее обратно на корпус.

Типы 3320.600, 3334.600 и 3334.660

Решетка прикреплена к корпусу при помощи пластиковых втулок.



Опасность!
Опасность повреждения о вращающиеся лопасти вентилятора! Снимать решетку только после остановки вентилятора конденсатора.

- Удалите решетку с передней стороны чиллера, сняв ее аккуратно с корпуса.
- Извлеките фильтрующую прокладку из чиллера, выдвинув ее вверх.
- Прочистите металлическую фильтрующую прокладку при помощи сжатого воздуха.
- Защелкните обе решетки на корпусе.

8.5 Опорожнение бака охлаждающей жидкости

- Слив охлаждающей жидкости из бака осуществляется через штуцер для опорожнения (рис. с 2 по 9, поз. 7) или с использованием шланга и емкости.



Указание:

Для 3318.610 и 3319.610 мы рекомендуем установить внешнее устройство опорожнения на выходе охлаждающей жидкости. Если устройство опорожнения не установлено, для опорожнения бака необходимо отсоединиться от трубопровода (со стороны выхода охлаждающей жидкости).

- При утилизации охлаждающей жидкости необходимо соблюдать действующие местные предписания органов по охране воды.

9 Устранение неполадок

В процессе работы чиллер находится в защищенном состоянии и поддерживает температуру жидкости на заданном значении.

Возможными причинами отклонения от номинального значения могут быть:

- Слишком большая потребность в охлаждении
- Слишком высокая температура окружающей среды
- Несоблюдение необходимых расстояний
- Загрязнение испарителя
- Загрязнение конденсатора
- Недостаток хладагента
- Слишком низкий уровень жидкости в баке (не для герметичных чиллеров)
- Температура охлаждающей жидкости задана слишком низкой
- Неправильно заданы параметры

Устранение неполадок разрешается проводить только обученным специалистам.

Для анализа неисправностей следует воспользоваться таб. 8 "Коды ошибок" или обратиться в наш сервис:

Контакты сервиса:

Сервис Rittal

Россия, 125252

ул. Авиаконструктора Микояна, 12

Тел.: +7 495 775 02 30

Факс: +7 495 775 02 39

E-mail: service@rittal.ru

10 Вывод из эксплуатации и утилизация

RU

10 Вывод из эксплуатации и утилизация

Вывод из эксплуатации и утилизация чиллера должны осуществляться только авторизованными специалистами. Для этой цели необходимо произвести отключение чиллера.

- Обесточьте чиллер при помощи устройства отключения сетевого питания.

10.1 Вывод из эксплуатации

При длительном простое чиллера (более ½ года), контур охлаждающей жидкости должен быть опорожнен. При этом предотвращается испарение воды и соотношение воды и гликоля в охлаждающей жидкости не меняется. При сгущении гликоля могут быть повреждены уплотнители насоса.

- Отсоедините чиллер от источника питания и обеспечьте защиту от случайного включения.
- Отсоедините трубопровод контура охлаждающей жидкости.
- При утилизации теплоносителя необходимо соблюдать действующие местные предписания органов по охране воды.
- Опорожните контур охлаждающей жидкости, см. раздел 8 "Проверка и техническое обслуживание".
- Повторный ввод чиллера в эксплуатацию осуществляется в соответствии с указаниями раздела 6 "Ввод в эксплуатацию". Проведите все указанные испытания.

10.2 Утилизация



Внимание!

**Загрязнение окружающей среды!
Умышленный выпуск хладагента запрещен. Хладагент должен быть утилизирован надлежащим образом.**

- Произведите вывод чиллера из эксплуатации (см. раздел 10.1 "Вывод из эксплуатации").
- Для надлежащей утилизации чиллера обратитесь к Вашему поставщику или в наш отдел сервиса

Свидетельство согласно BGR 500 раздел 2.35 и DIN EN 378-2 о проверке холодильной установки



Указание:

При изменении установки или после вывода ее из эксплуатации на срок более 2 лет необходимо произвести повторное испытание и получить соответствующее освидетельствование. Изменением установки считается:

- если производится вскрытие установки и перевод ее на другой хладагент,
- если стационарная установка монтируется в новом месте,
- если имеющаяся установка расширяется или перестраивается,
- если производятся значительные работы по улучшению.

11 Комплектующие

11.1 Набор подключения для воздушно-водяного теплообменника

Набор подключения служит для правильного гидравлического соединения чиллера и воздушно-водяного теплообменника. Шланги (L = 3,60 м) в зависимости от случая применения можно индивидуально укоротить.

Комплект поставки:

- Шланг для отвода воды
- Шланг для подвода воды вкл. выравнивающий клапан для регулирования объемного расхода (диапазон установок от 3 до 12 л/мин)
- Крепежный материал



Рис. 61: Набор подключения

Материал	Кол-во	Арт. №
Водопроводящие детали EPDM/латунь	1	3201.990

Таб. 15: Набор подключения для воздушно-водяного теплообменника

11.2 Выравнивающий клапан

Для установки в воздушно-водяные теплообменники. Особенно при количестве теплообменников > 1 в контуре охлаждающей жидкости. Правильно настроенный клапан обеспечивает всем потребителям одинаковое количество охлаждающей жидкости. Клапан предназначен для гидравлического выравнивания.

- Материал: латунь
- Диапазон установок: 3 – 12 л/мин



Рис. 62: Выравнивающий клапан

Исполнение	Кол-во	Арт. №
¾" x ½" для регулировки объемного расхода	1	3301.930
¾" x ¾" для регулировки объемного расхода	1	3301.940

Таб. 16: Выравнивающий клапан

11.3 Металлический фильтр (алюминиевый)

При использовании агрегатов, в частности, в условиях запыленного и маслосодержащего окружающего воздуха следует применять металлические фильтры. При образовании конденсата из воздуха или пара на металлических поверхностях остаются частички, которые без труда удаляются водой или жирорастворяющим веществом.

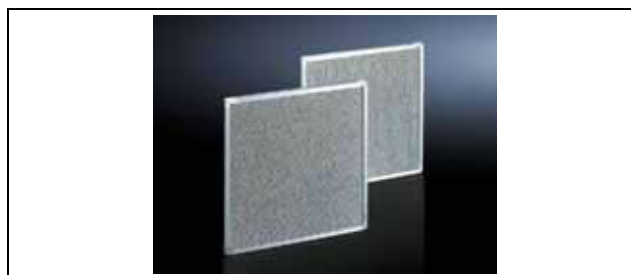


Рис. 63: Металлический фильтр

Чиллер	Кол-во	Арт. №
3318.600-609 / 3318.610-619 / 3319.600-609 / 3319.610-619	1	3286.510
3320.600-609 / 3334.600-609	1	3286.520
3334.660-669	1	2 x 3286.510
3360.100-109 / 3360.250-259 / 3360.470-479	1	3286.410

Таб. 17: Металлический фильтр

11.4 Охлаждающая жидкость для чиллеров (готовая смесь)

Чиллеры предназначены исключительно для охлаждения воды или водно-гликолевой смеси. Эта охлаждающая жидкость, помимо защиты от замерзания, сдерживает рост бактерий и оптимально защищает от коррозии.



Рис. 64: Охлаждающая жидкость для чиллеров (готовая смесь)

11 Комплектующие

RU

Соотношение частей	Объем	Арт. №
1:4 (Indoor)	10 л	3301.960
	25 л	3301.965
1:4 (Outdoor)	10 л	3301.950
	25 л	3301.955

Таб. 18: Охлаждающая жидкость для чиллеров (готовая смесь)

11.5 Регулировочные ножки

Служат для выравнивания неровностей пола.



Рис. 65: Регулировочные ножки

Крепежная резьба	Диапазон регулировки	Арт. №
M12	18 – 43 мм	4612.000

Таб. 19: Регулировочные ножки

11.6 Двойные поворотные ролики

С помощью двойных поворотных роликов чиллер можно сделать мобильным и использовать в различных местах.



Рис. 66: Двойные поворотные ролики

Крепежная резьба	Макс. допустимая статическая нагрузка (на ролик) кг	Арт. №
M12	75 кг	6148.000

Таб. 20: Двойные поворотные ролики

12 Приложение

12.1 Схема P+ID

Пояснения к сокращениям Вы найдете в перечне запчастей для соответствующего типа.

Типы 3318.600, 3319.600

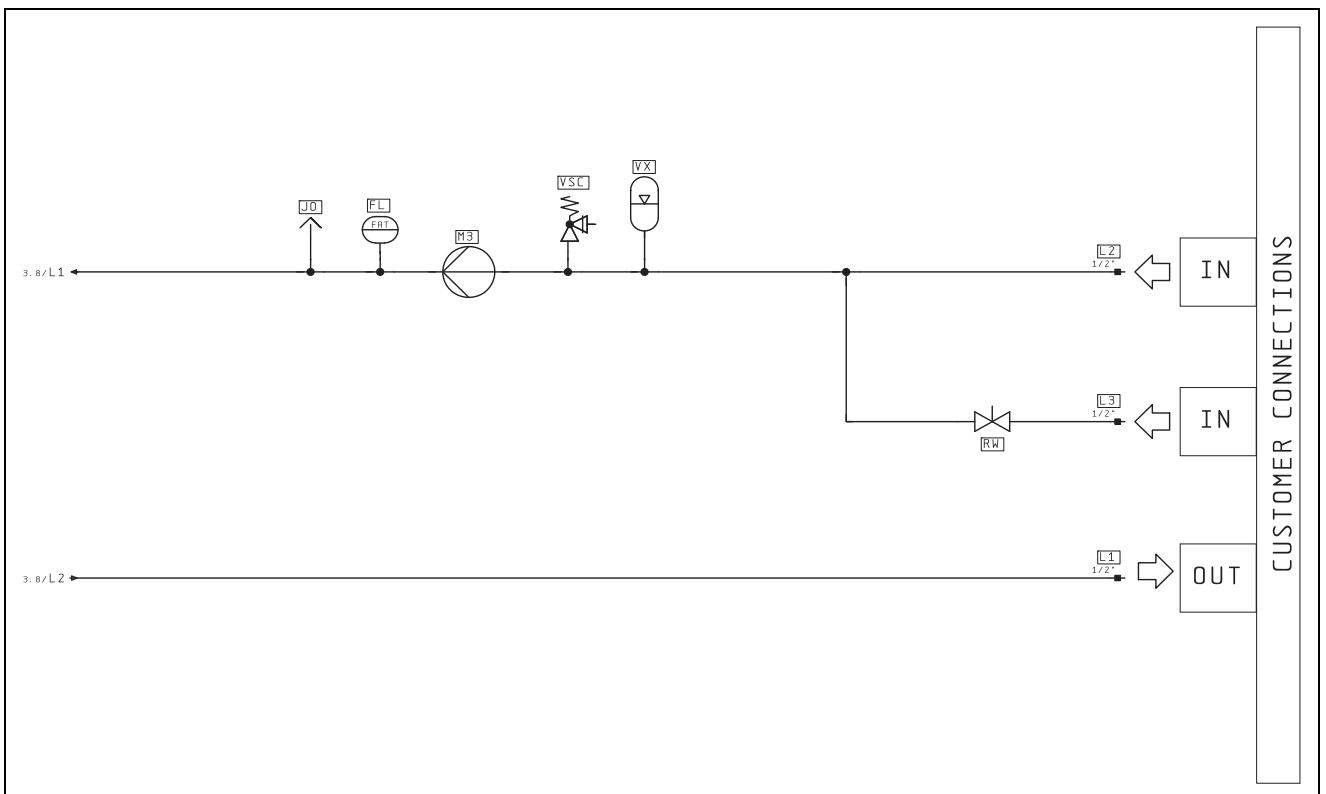
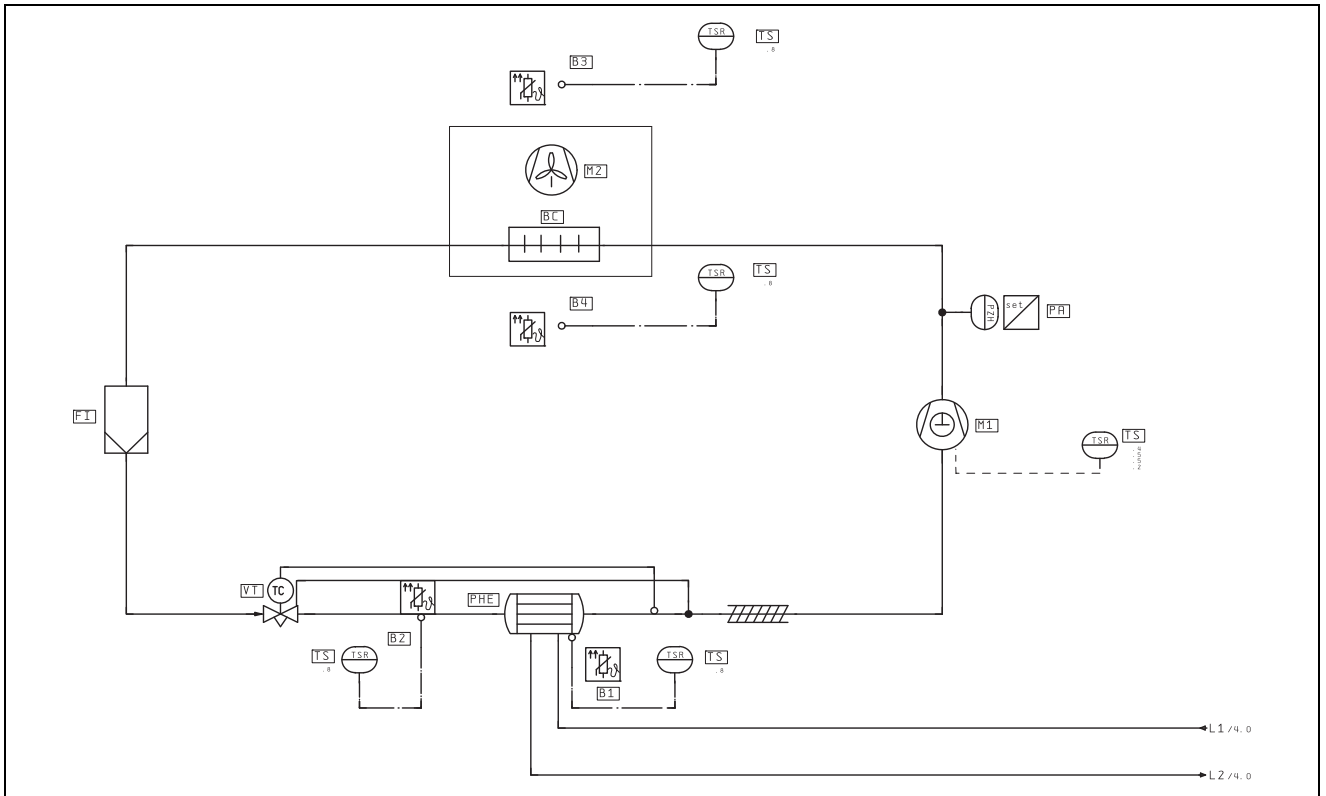


Рис. 67: Типы 3318.600, 3319.600

12 Приложение

RU

Типы 3318.610, 3319.610

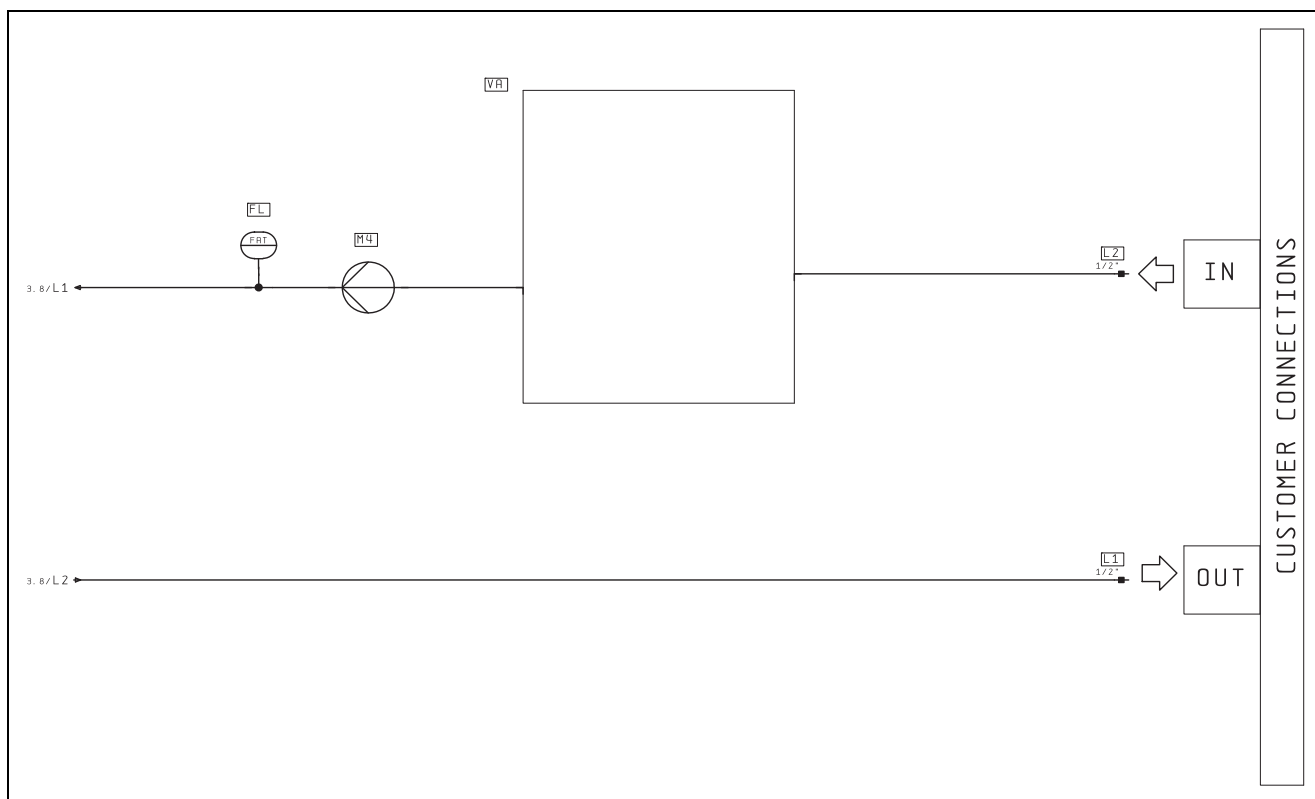
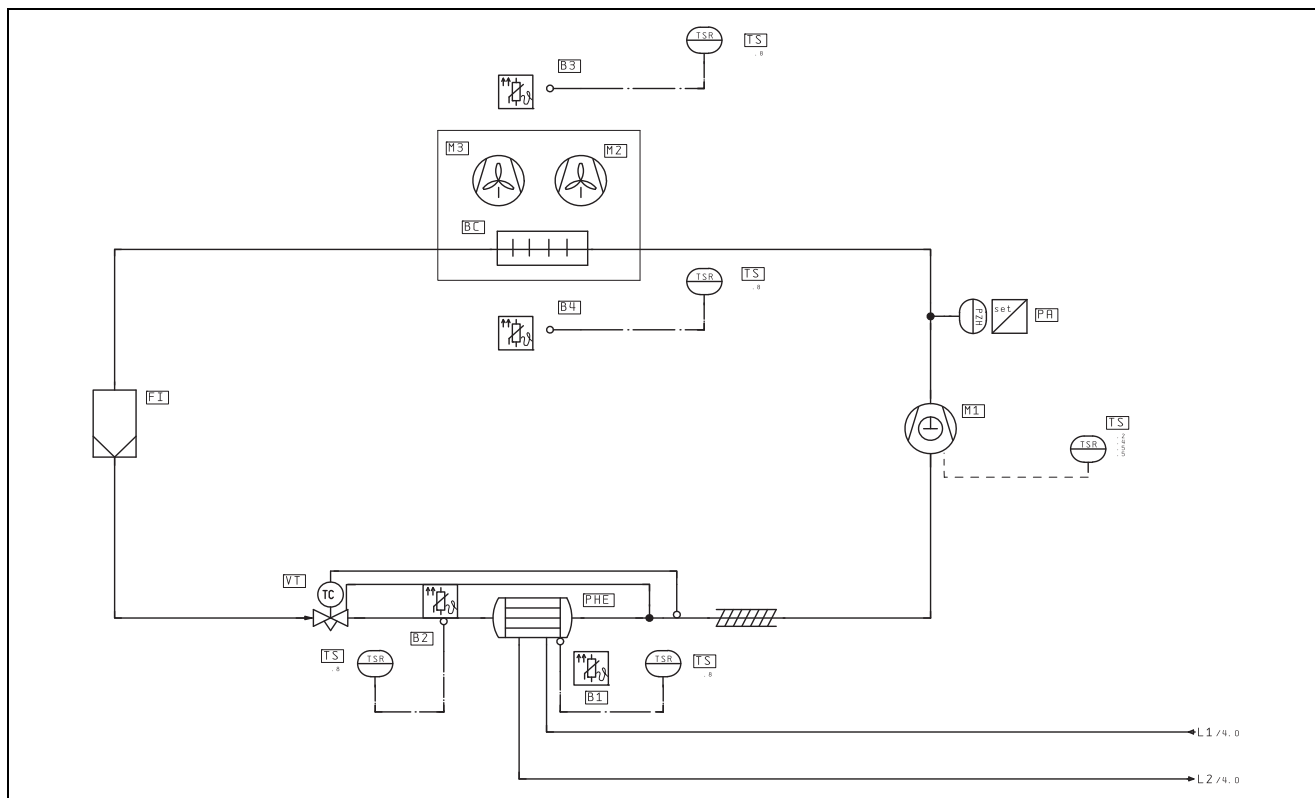


Рис. 68: Типы 3318.610, 3319.610

Тип 3320.600

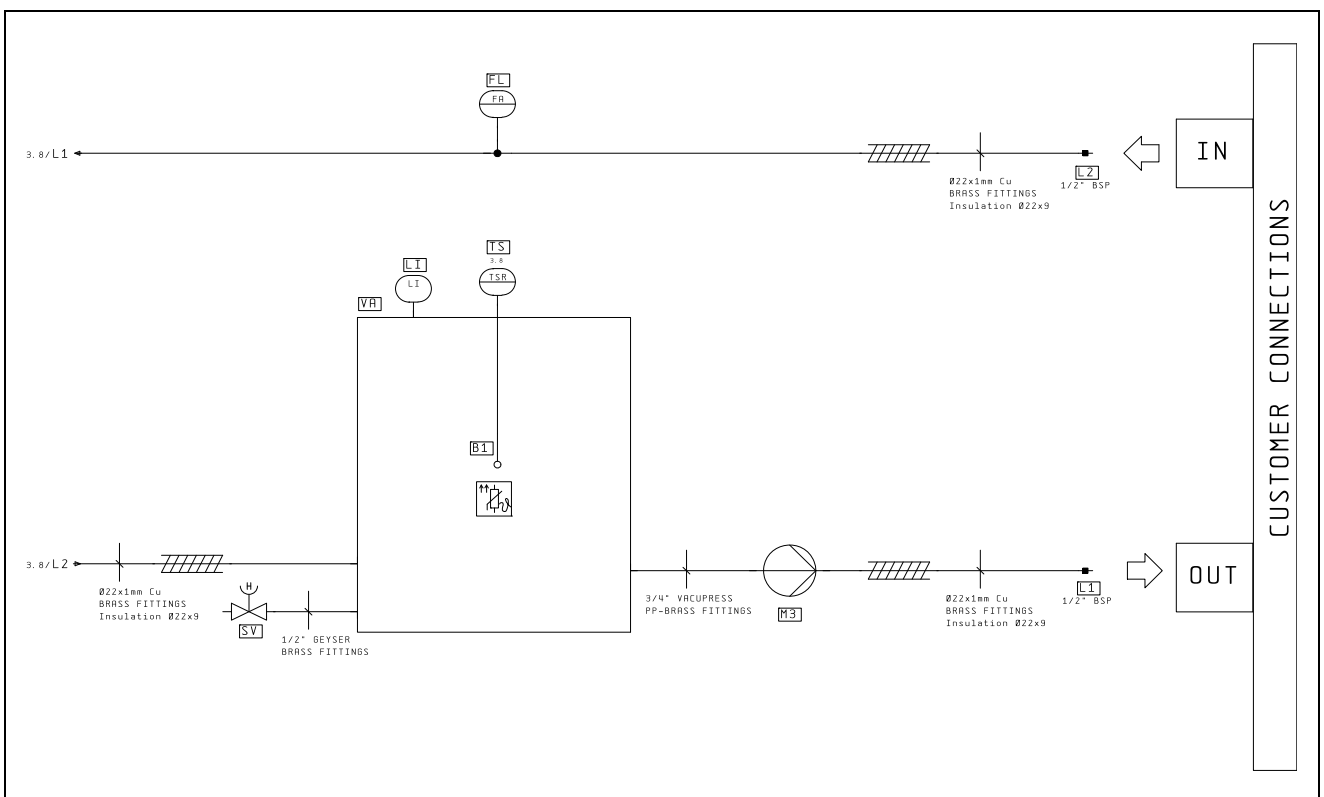
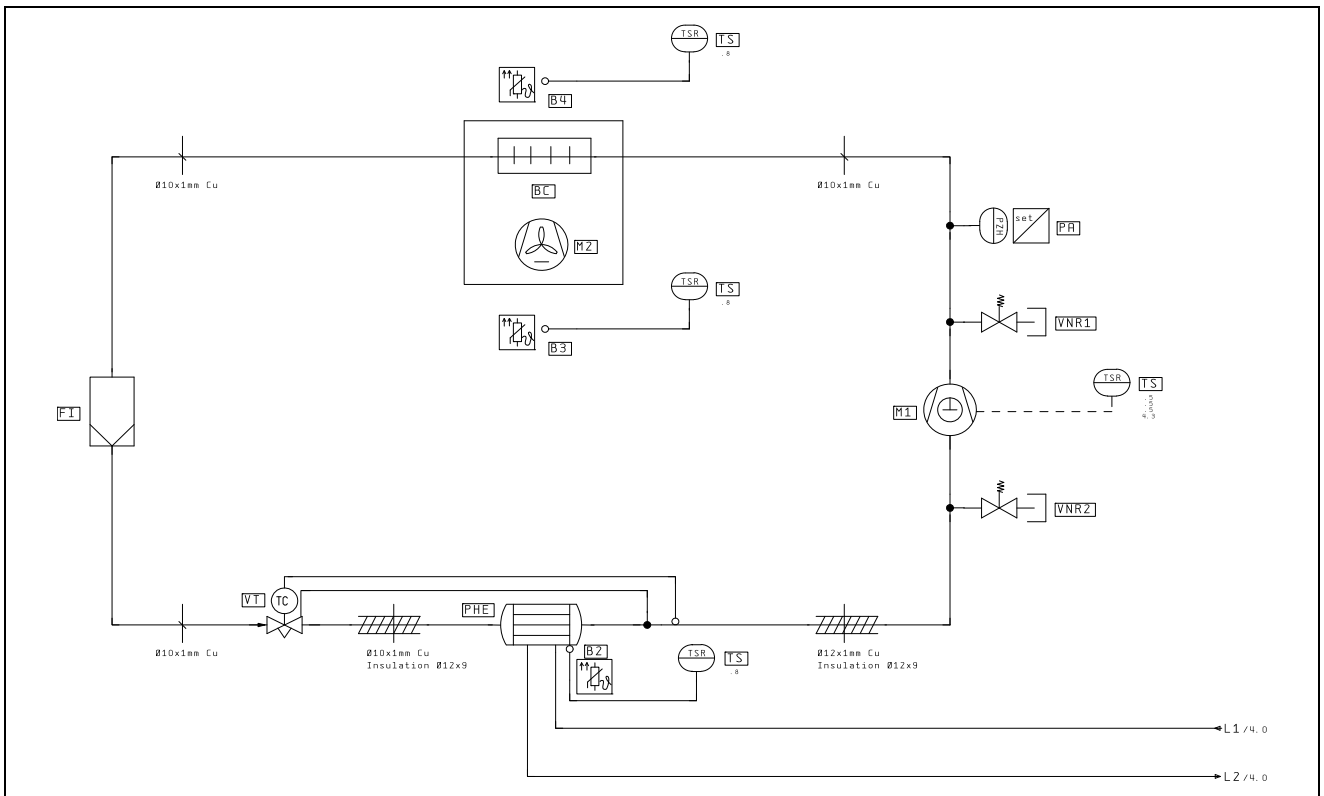


Рис. 69: Тип 3320.600

12 Приложение

Тип 3334.600

RU

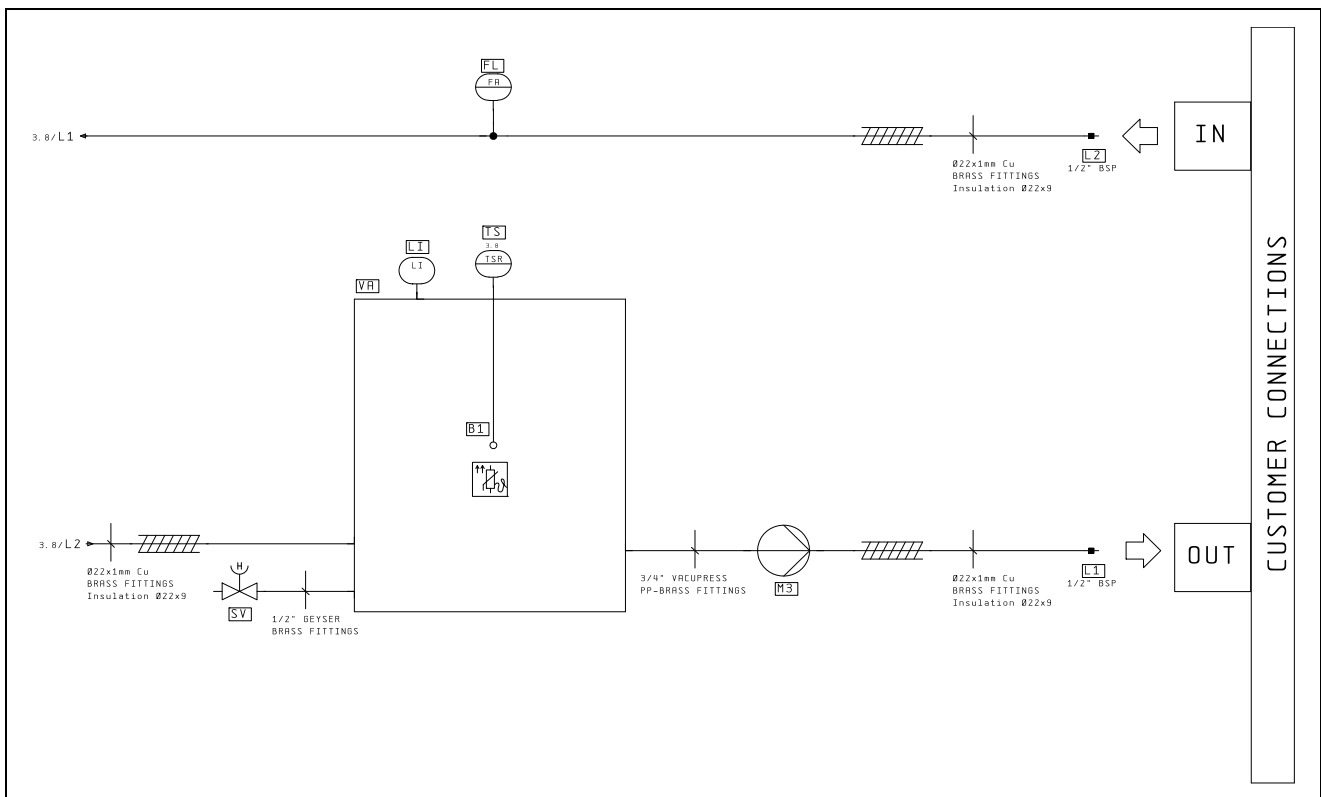
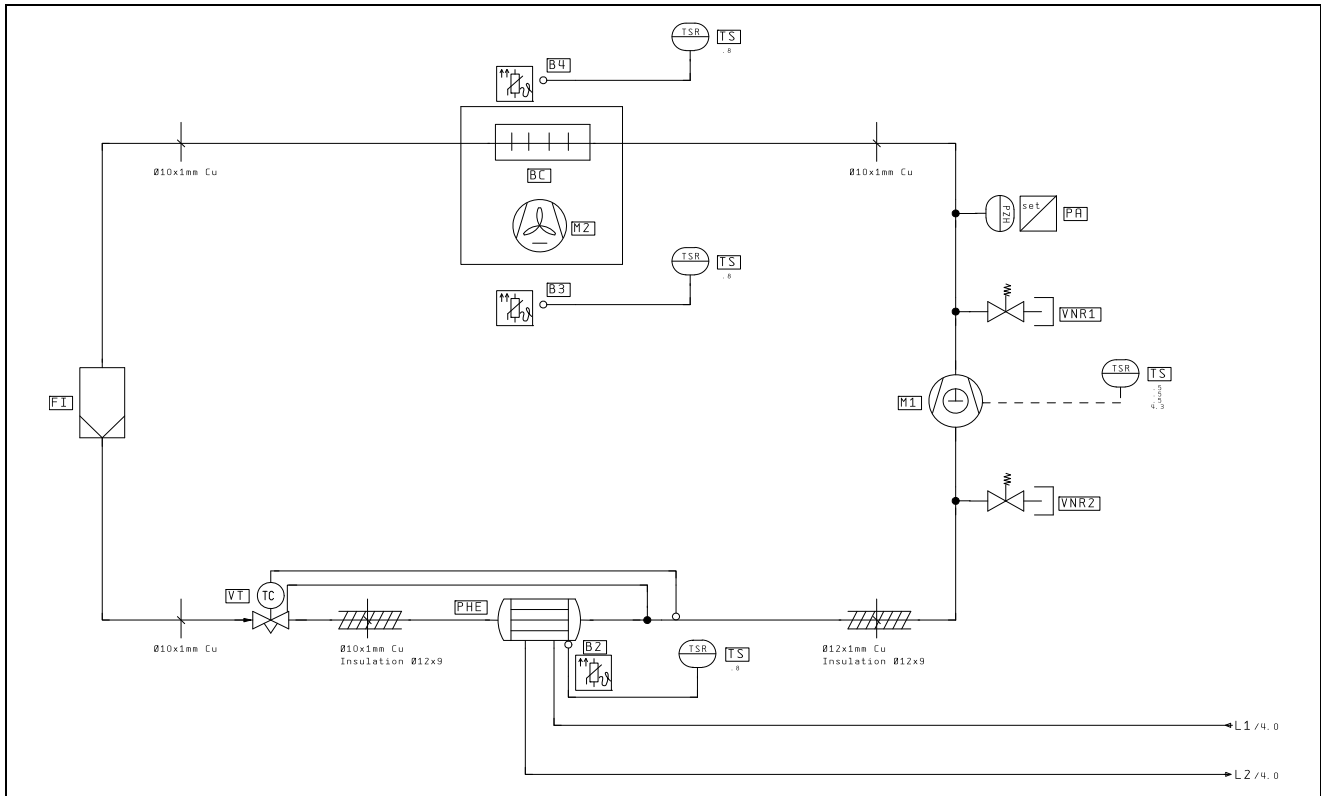


Рис. 70: Тип 3334.600

Тип 3334.660

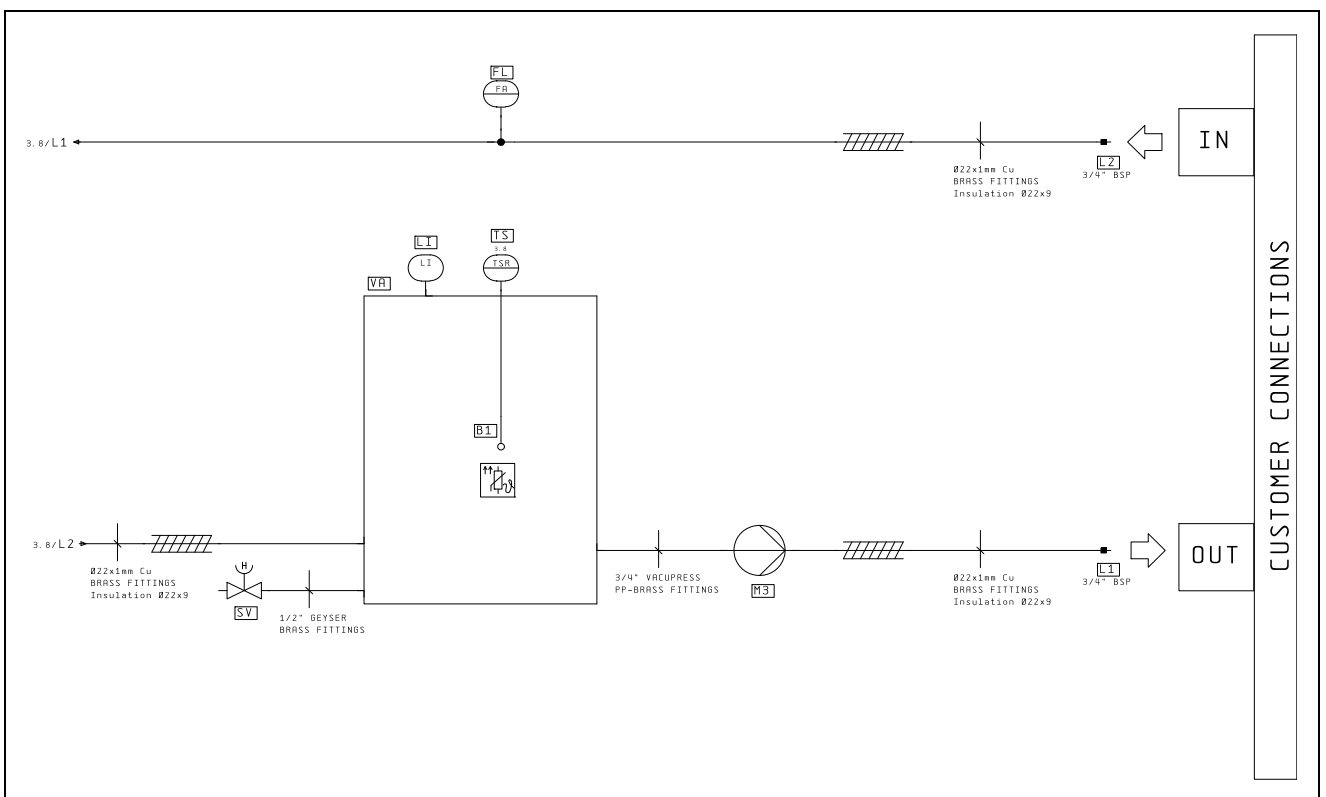
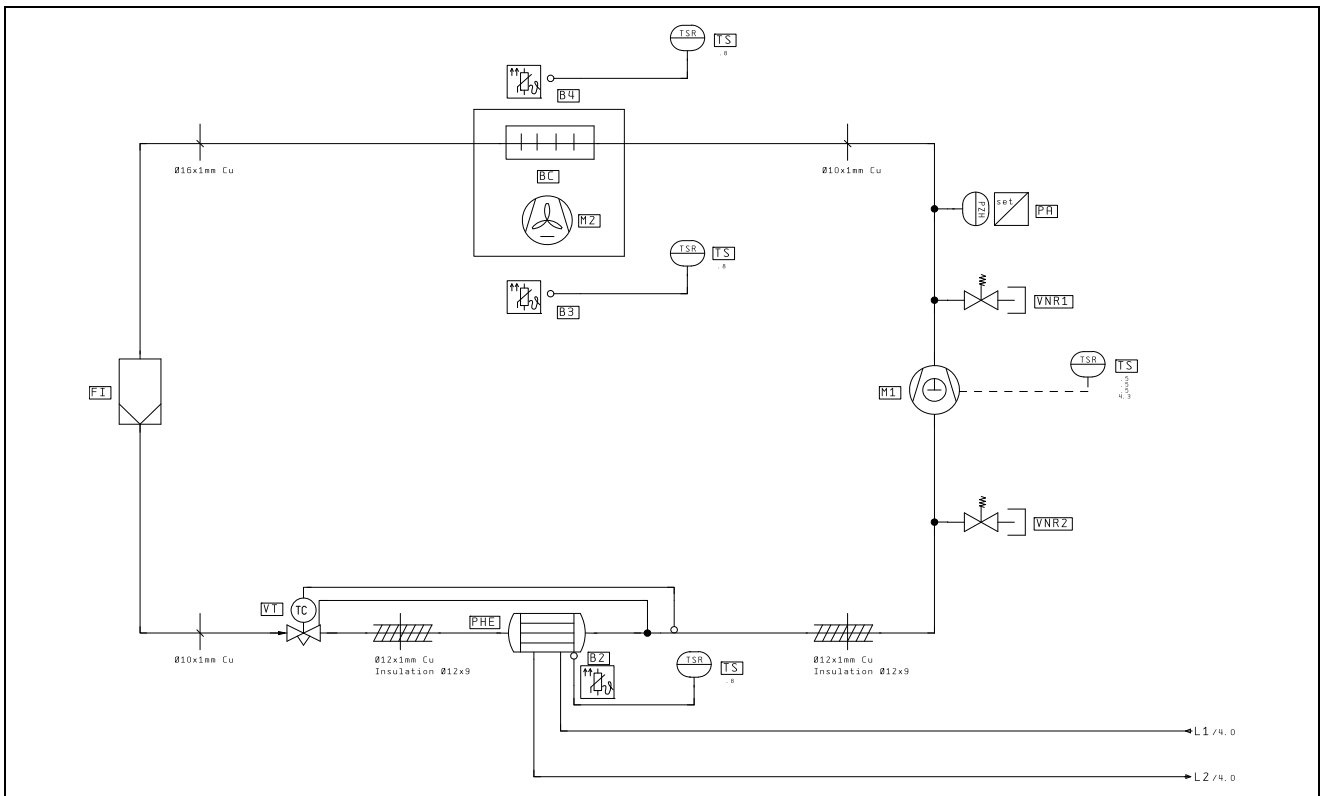


Рис. 71: Тип 3334.660

12 Приложение

RU

Тип 3360.100

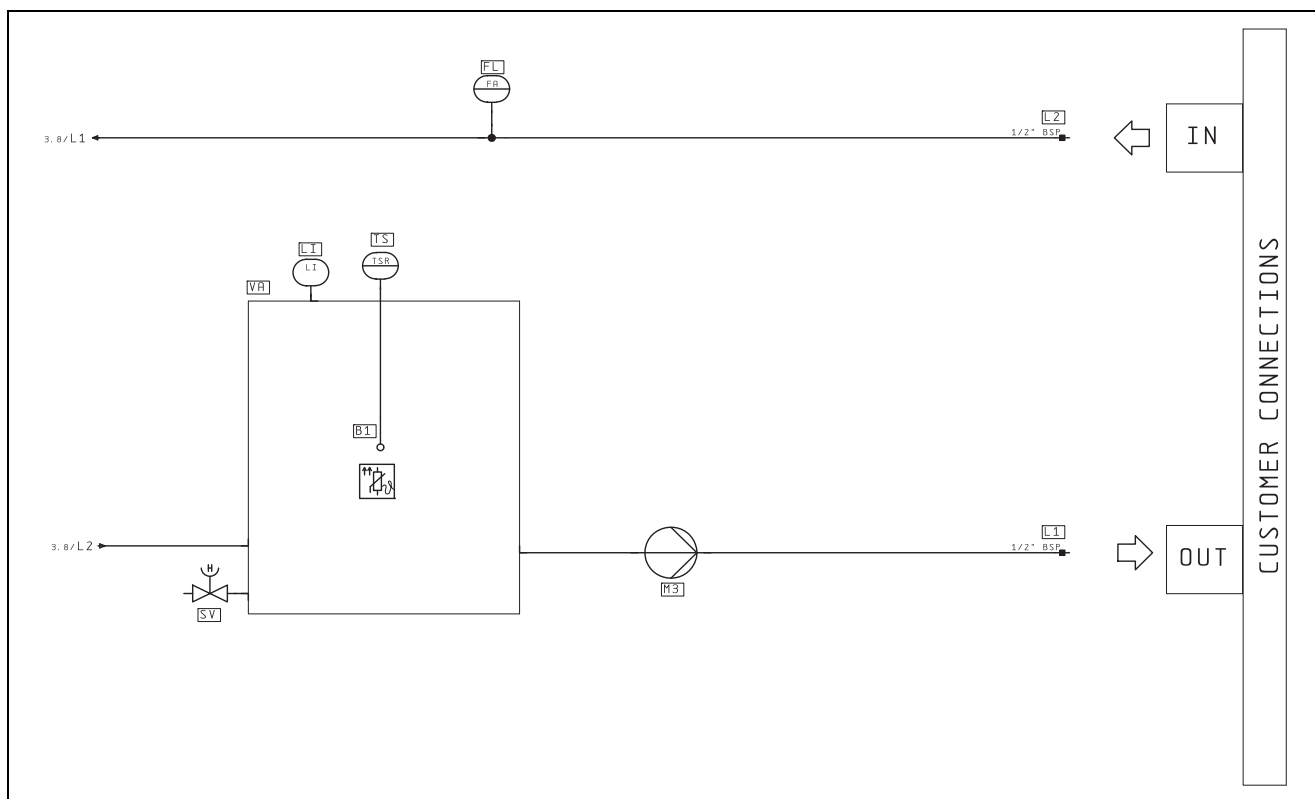
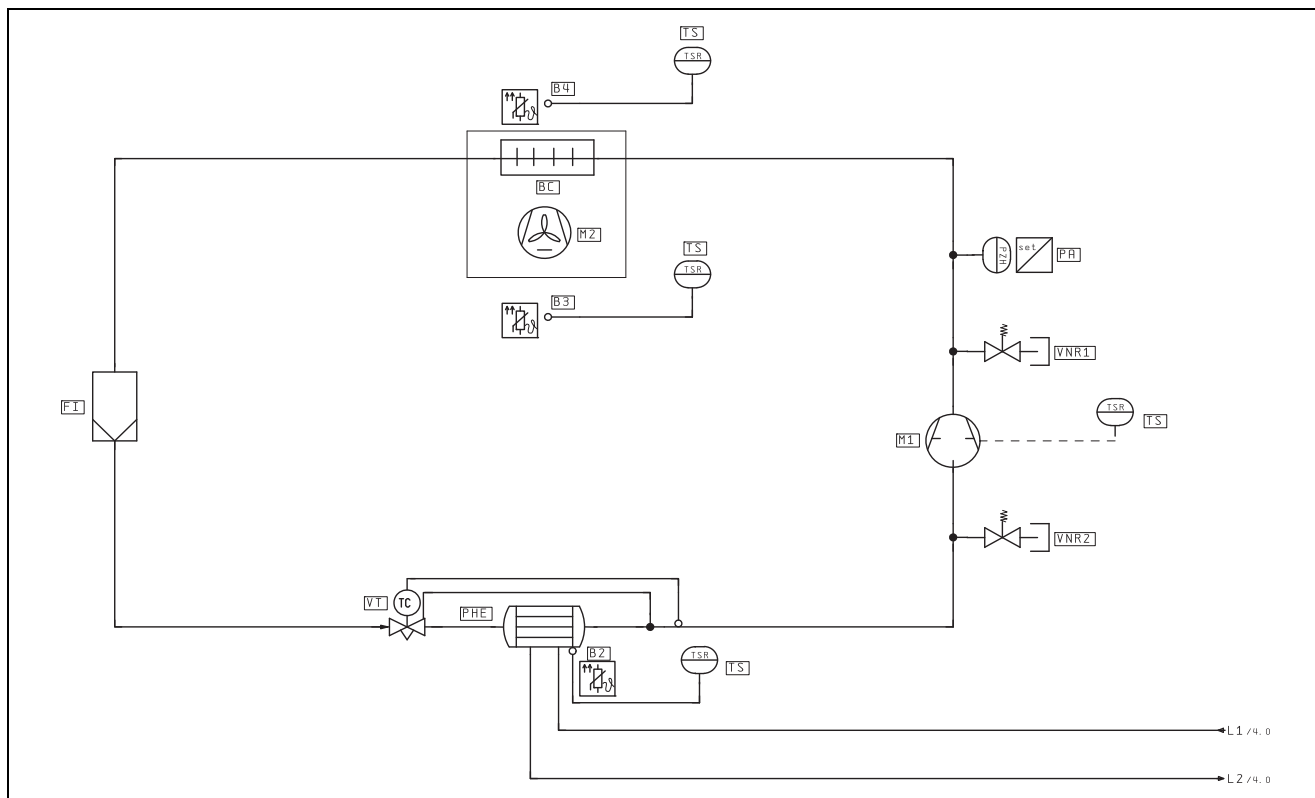


Рис. 72: Тип 3360.100

Тип 3360.250

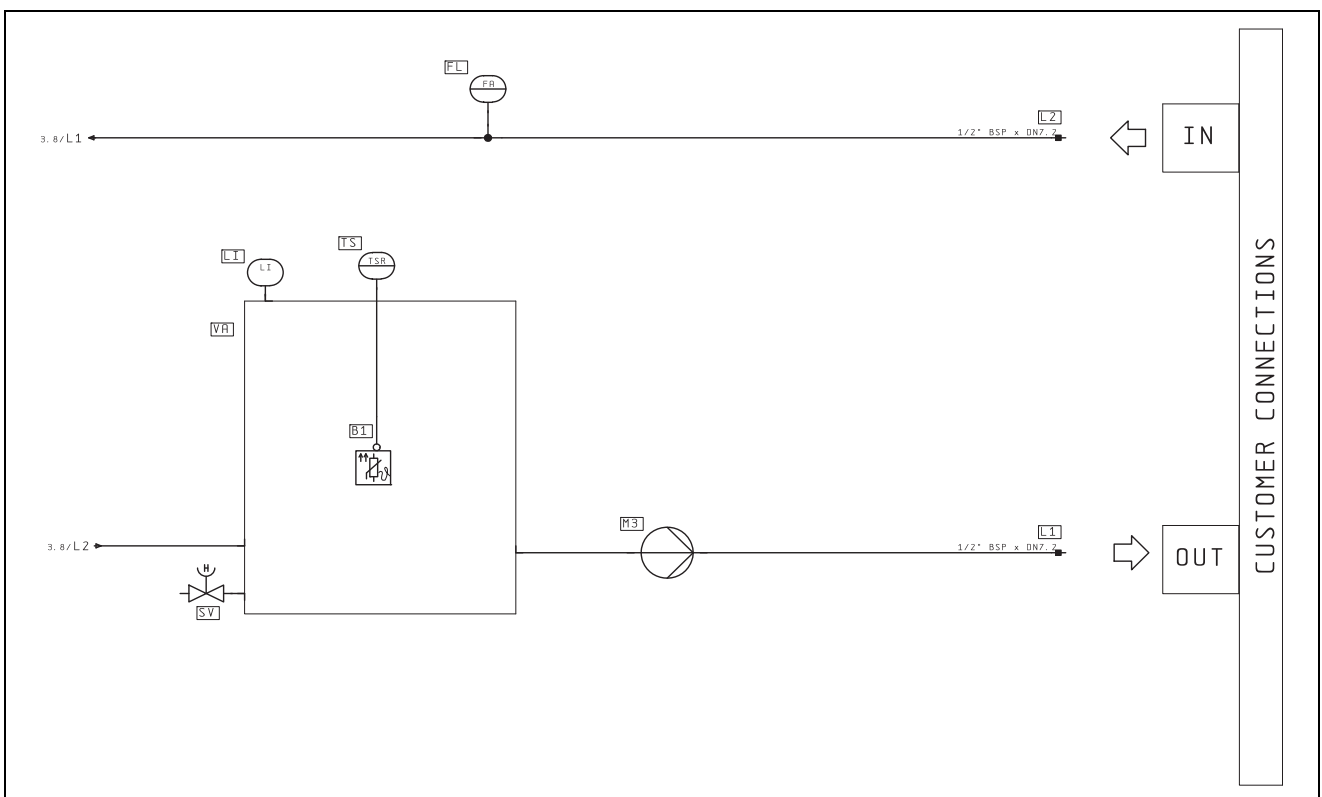
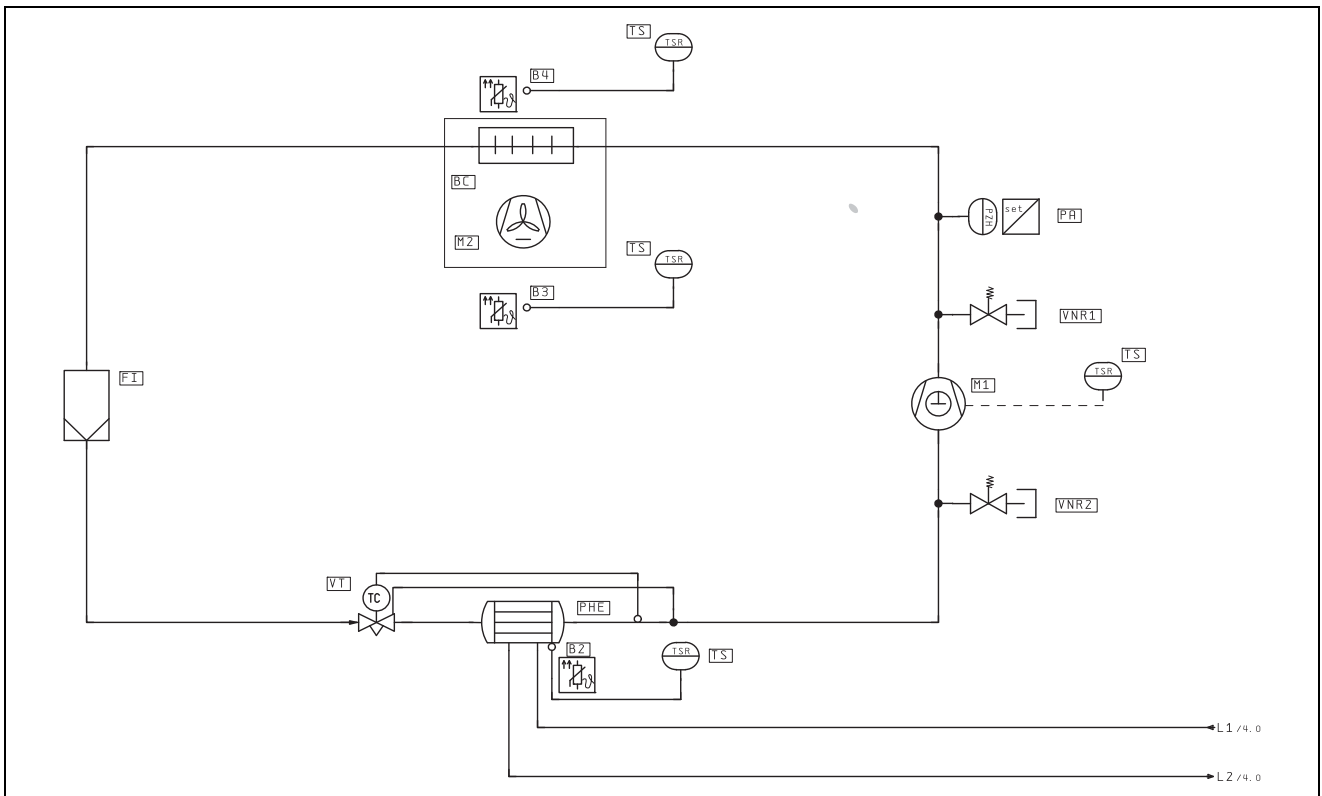


Рис. 73: Тип 3360.250

12 Приложение

RU

Тип 3360.470

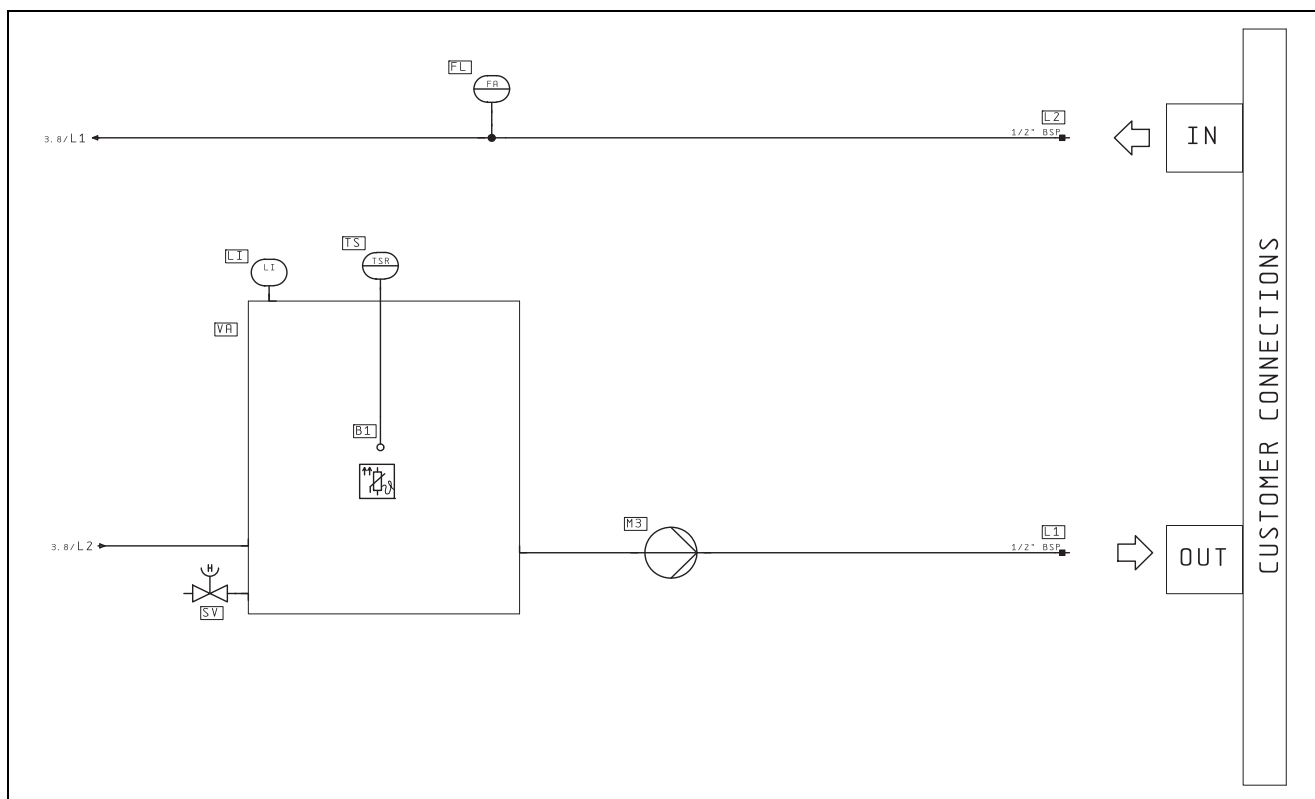
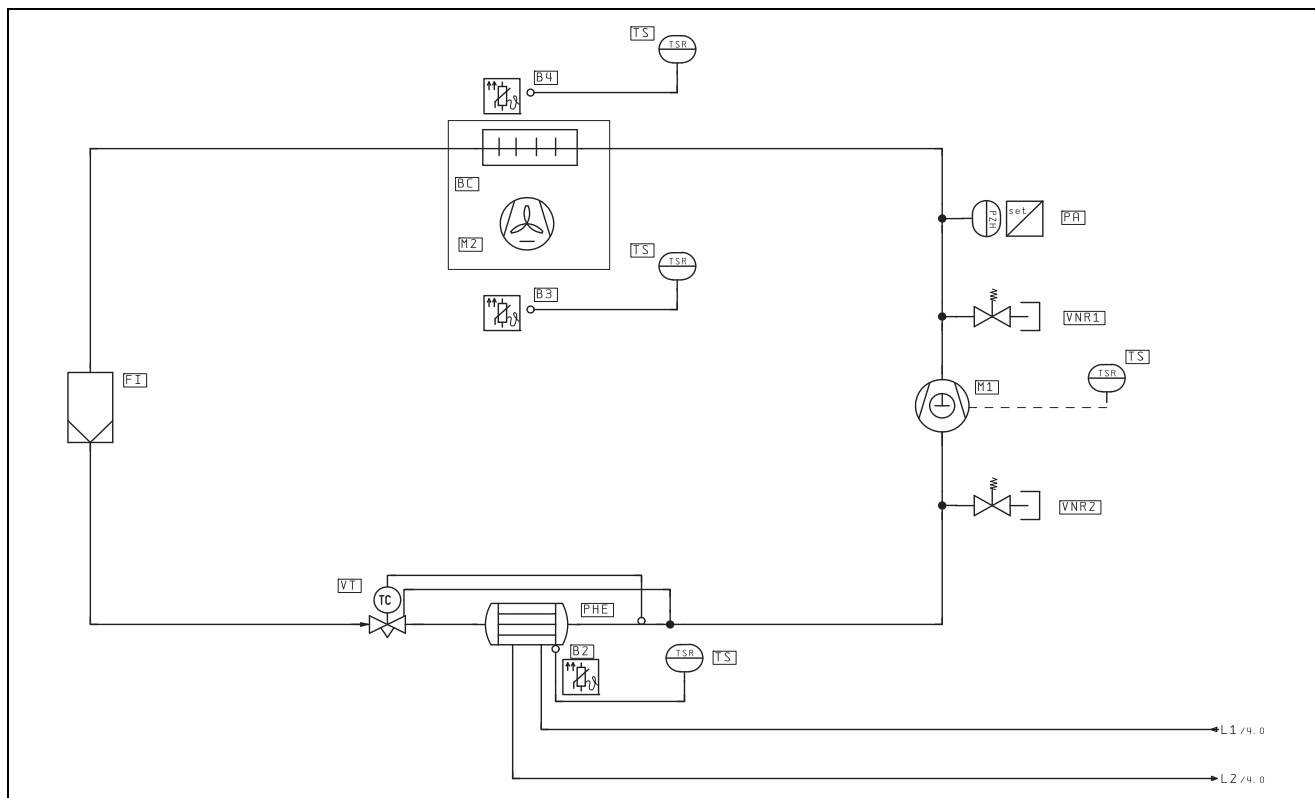


Рис. 74: Тип 3360.470

12.2 Электрическая схема

Типы 3318.600, 3318.610 и 3319.600, 3319.610

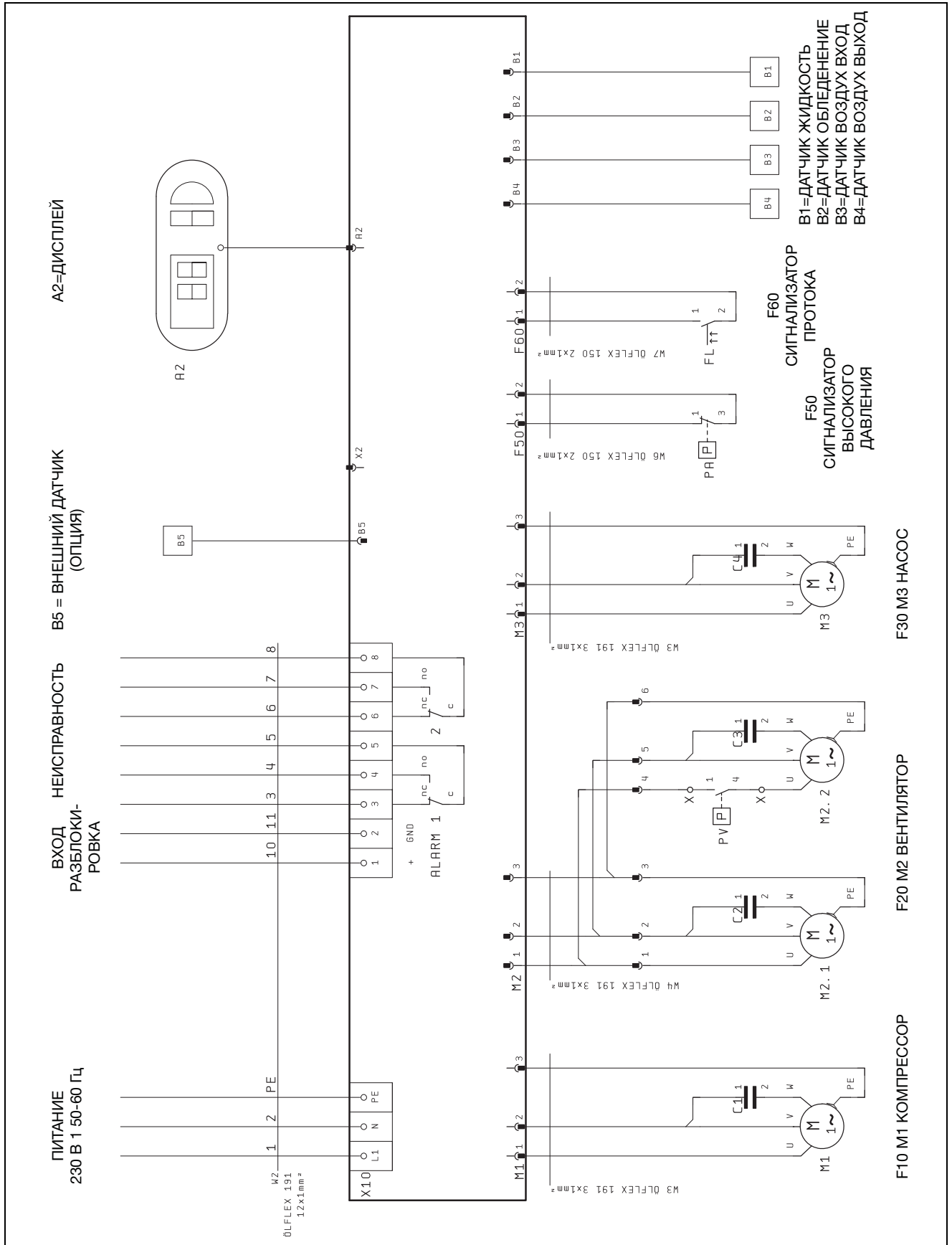


Рис. 75: Типы 3318.600, 3318.610 и 3319.600, 3319.610

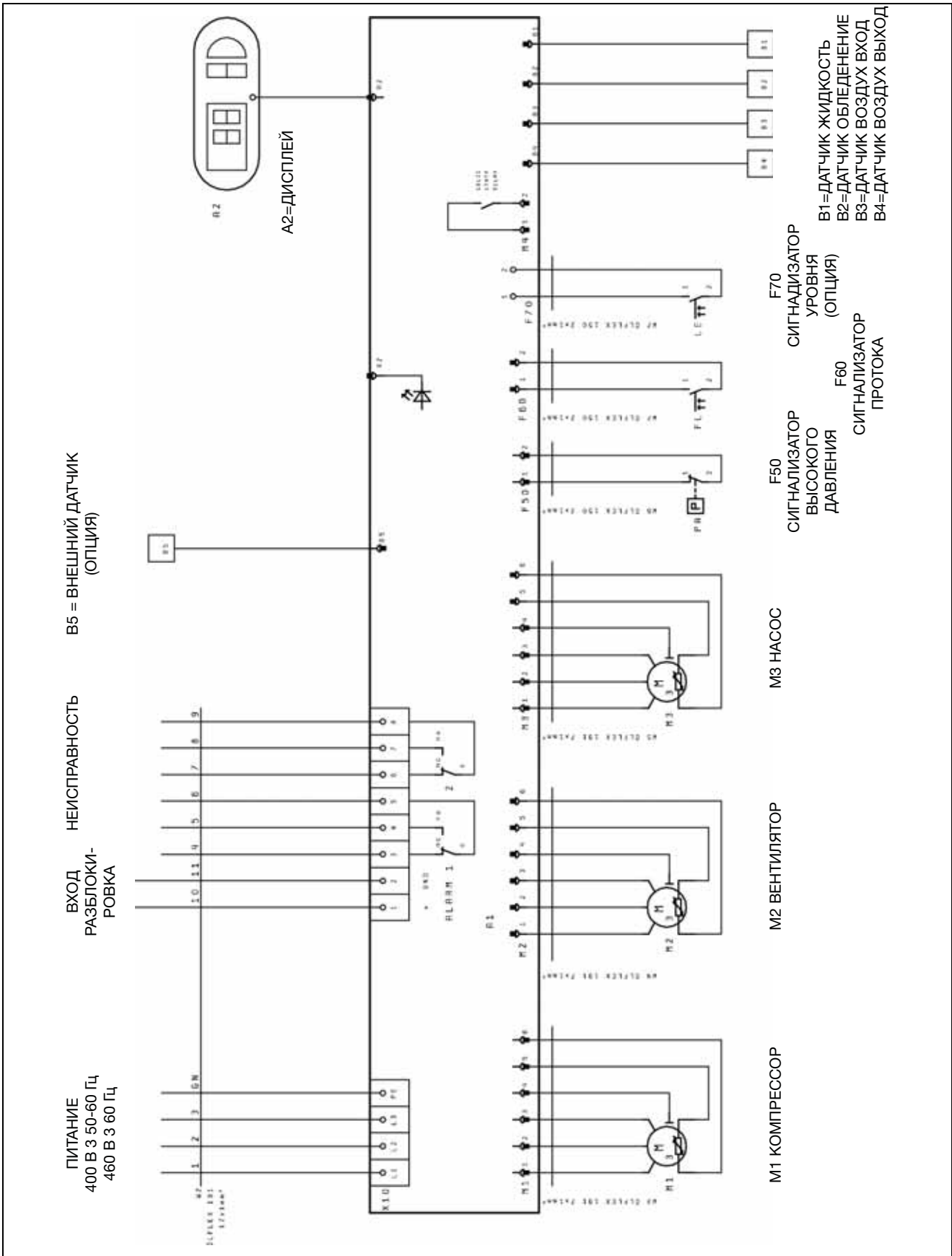


Рис. 76: Типы 3320.600, 3334.600, 3360.100, 3360.250

Тип 3334.660

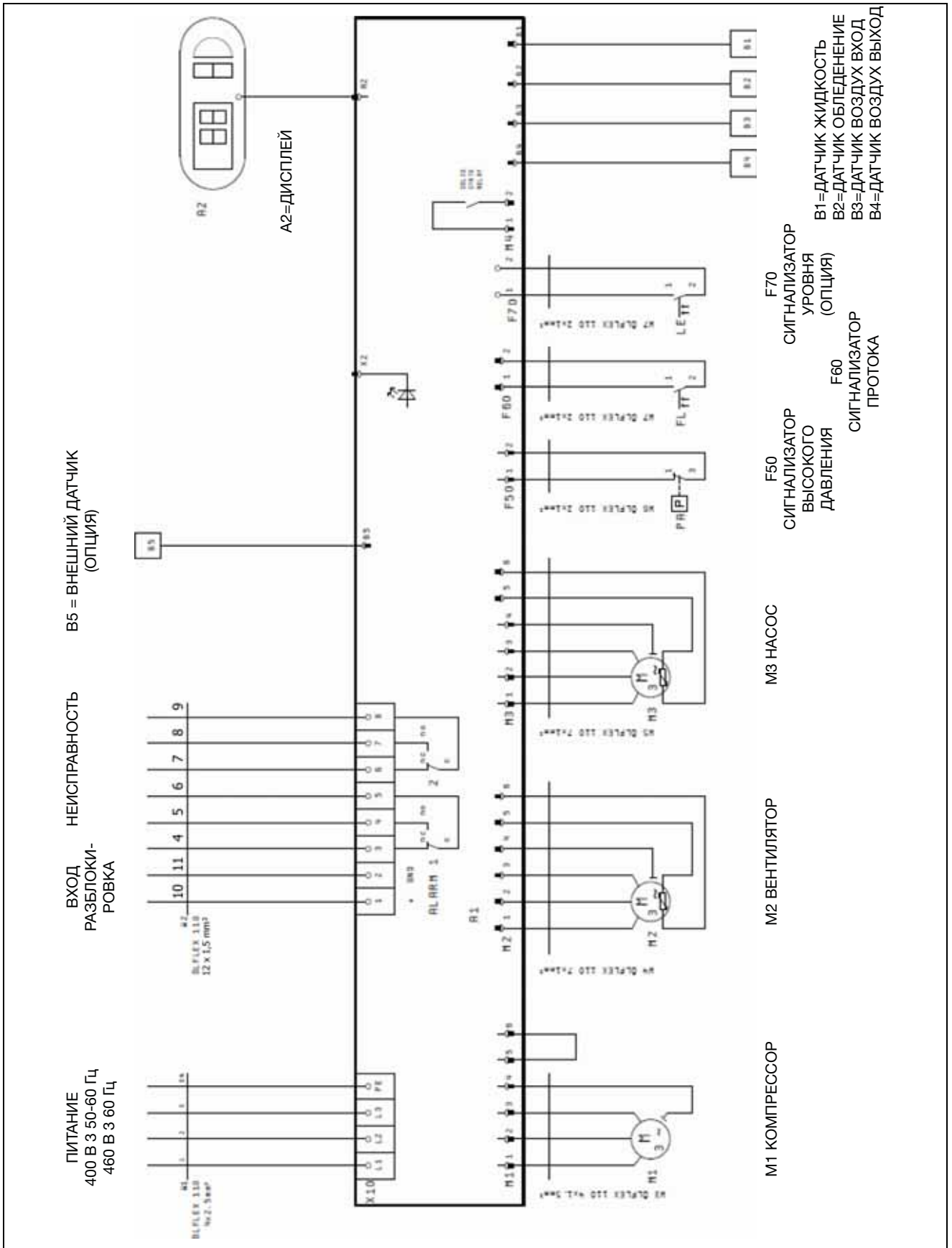


Рис. 77: Тип 3334.660

Тип 3360.470

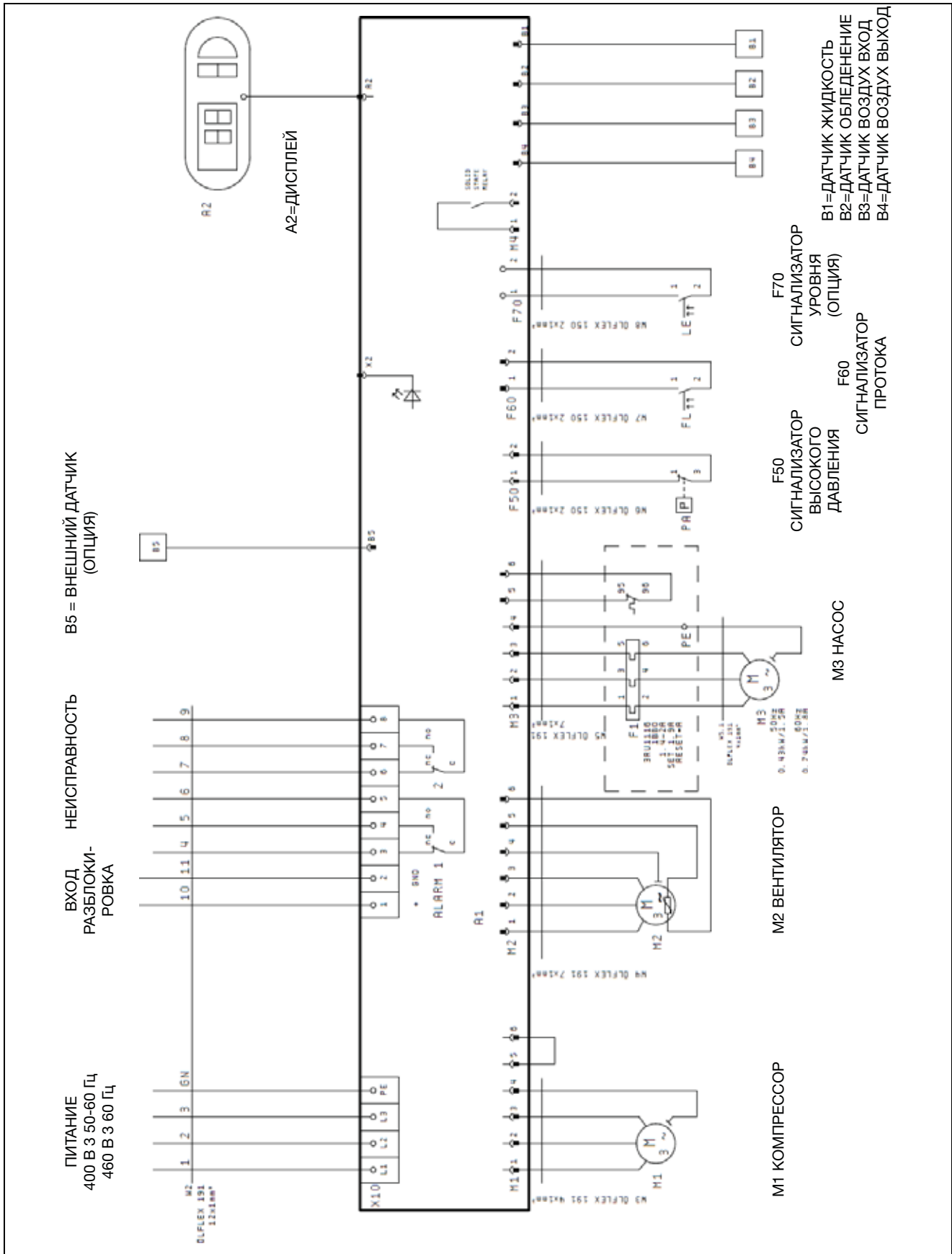


Рис. 78: Тип 3360.470

12.3 Запасные части

Запасные части могут быть заказаны непосредственно через сайт Rittal по следующему адресу:

– http://www.rittal.com/de_de/spare_parts

■ Выберите артикульный номер чиллера и нажмите на кнопку продолжения.



Указание:

Под используемыми компонентами понимаются специальные запасные части Rittal. Для сохранения заявленных свойств агрегата (мощность) рекомендуется применять оригинальные запасные части Rittal.

Типы 3318.600, 3318.610, 3319.600 и 3319.610

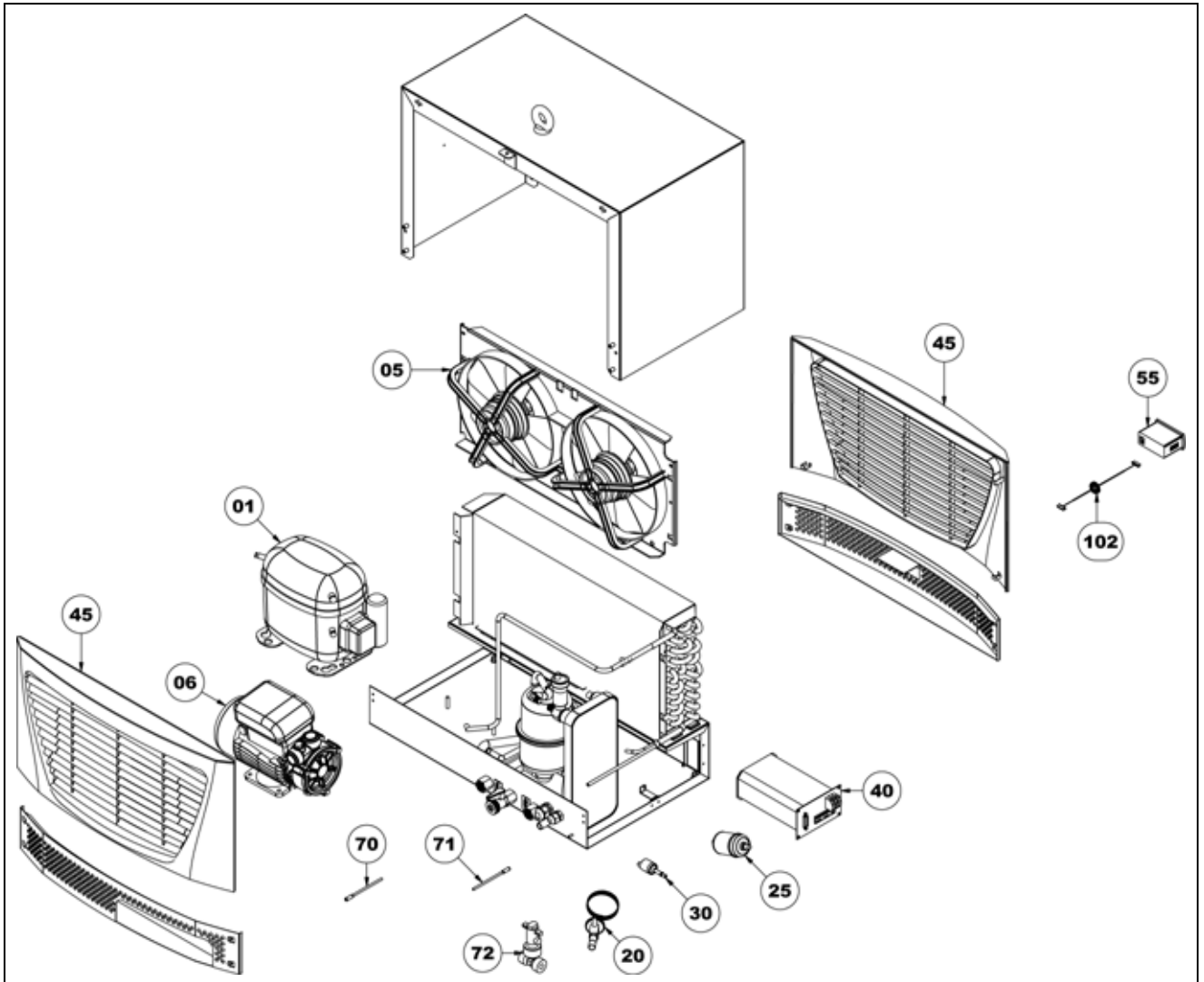


Рис. 79: Наименования запасных частей типы 3318.600, 3318.610, 3319.600 и 3319.610

Обозначения

- 1 Компрессор
- 5 Радиальный вентилятор
- 6 Насос
- 15 Пакет с принадлежностями
- 20 Расширительный клапан
- 25 Осушитель
- 30 Сигнализатор давления
- 40 Регулятор
- 45 Решетка
- 46 Решетка
- 50 Кожух
- 55 Дисплей
- 70 Датчик температуры

- 71 Датчик температуры
- 72 Расходомер
- 92 Пластинчатый теплообменник
- 96 Бак
- 100 Конденсатор
- 102 Кабель дисплея

12 Приложение

RU

Типы 3320.600, 3334.600 и 3334.660

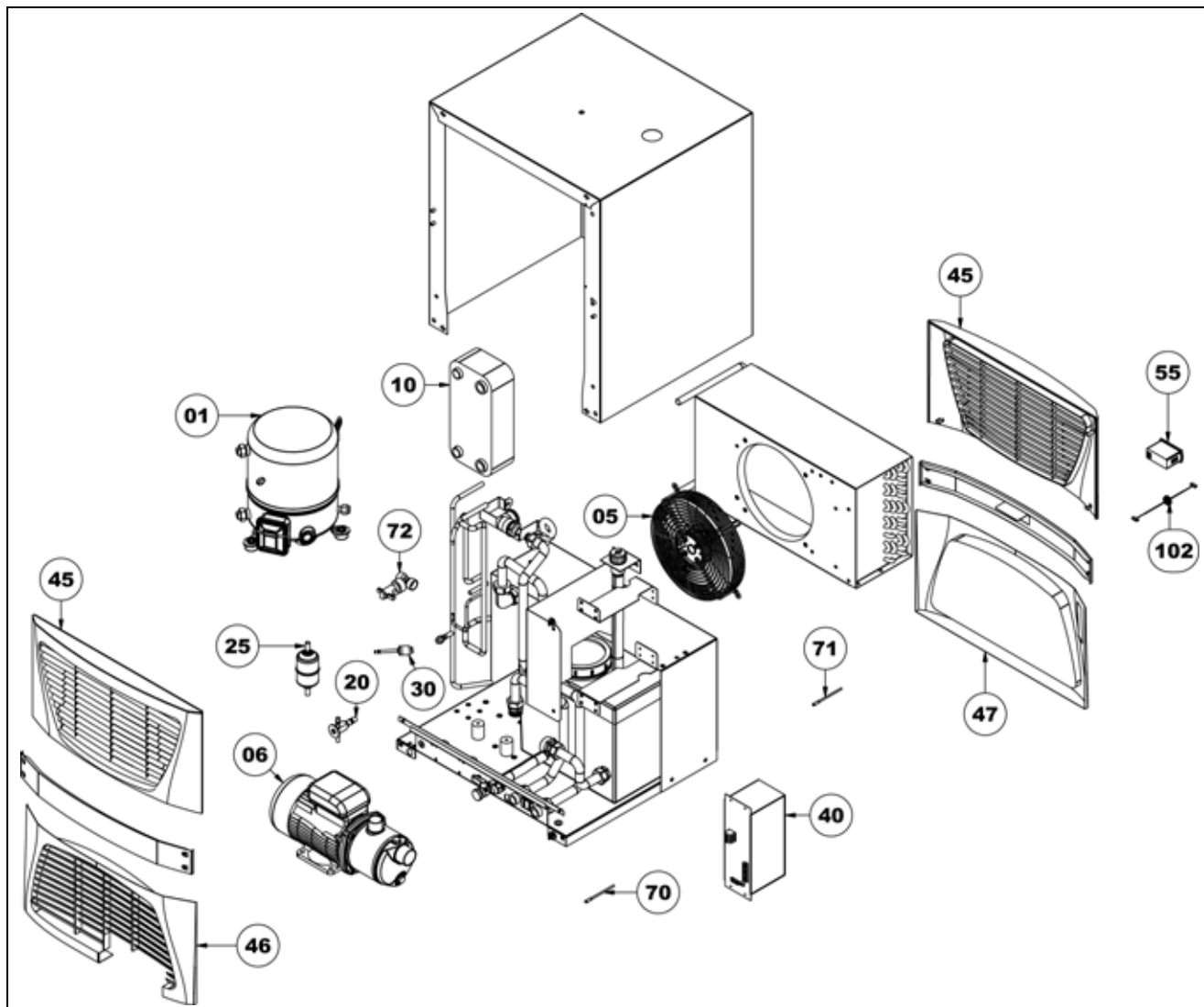


Рис. 80: Наименования запасных частей типы 3320.600, 3334.600 и 3334.660

Обозначения

- 1 Компрессор
- 5 Радиальный вентилятор
- 6 Насос
- 15 Пакет с принадлежностями
- 20 Расширительный клапан
- 25осушитель
- 30 Сигнализатор давления
- 40 Регулятор
- 45 Решетка
- 46 Решетка
- 50 Кожух
- 55 Дисплей
- 70 Датчик температуры
- 71 Датчик температуры
- 72 Расходомер
- 92 Пластиновый теплообменник
- 96 Бак
- 100 Конденсатор
- 102 Кабель дисплея

Тип 3360.100

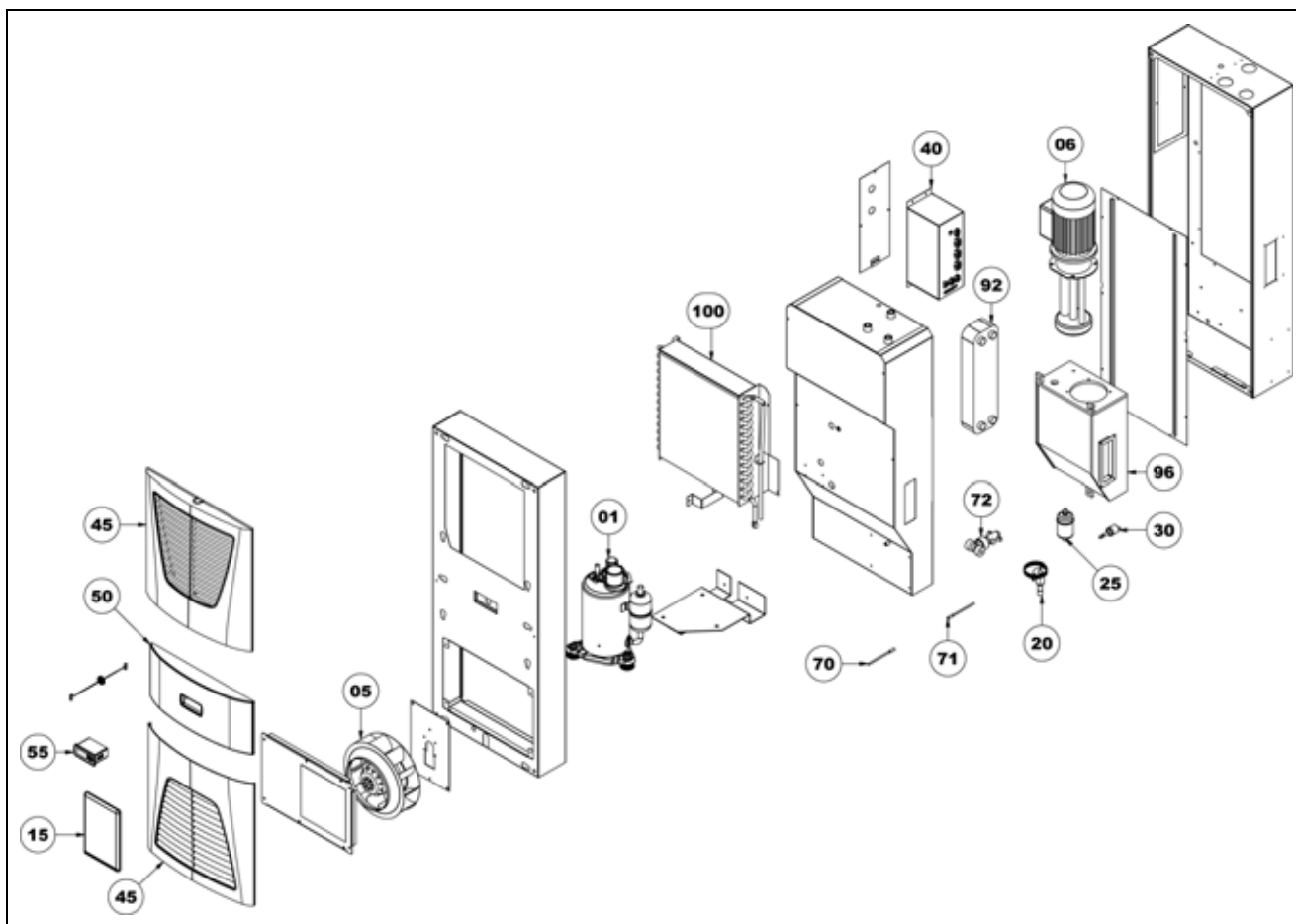


Рис. 81: Наименования запасных частей тип 3360.100

Обозначения

- 1 Компрессор
- 5 Радиальный вентилятор
- 6 Насос
- 15 Пакет с принадлежностями
- 20 Расширительный клапан
- 25осушитель
- 30 Сигнализатор давления
- 40 Регулятор
- 45 Решетка
- 46 Решетка
- 50 Кожух
- 55 Дисплей
- 70 Датчик температуры
- 71 Датчик температуры
- 72 Расходомер
- 92 Пластинчатый теплообменник
- 96 Бак
- 100 Конденсатор
- 102 Кабель дисплея

12 Приложение

RU

Тип 3360.250

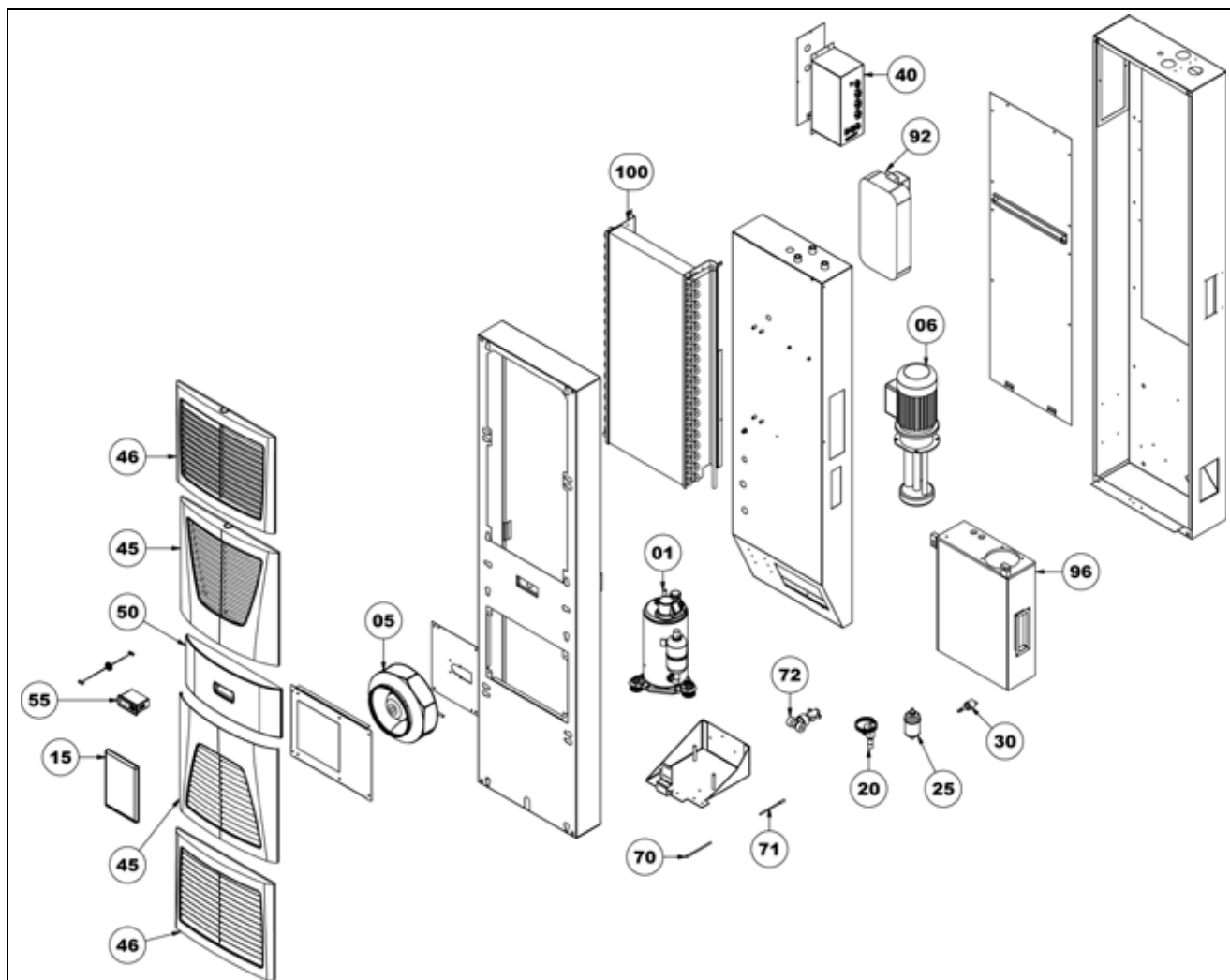


Рис. 82: Наименования запасных частей тип 3360.250

Обозначения

- 1 Компрессор
- 5 Радиальный вентилятор
- 6 Насос
- 15 Пакет с принадлежностями
- 20 Расширительный клапан
- 25осушитель
- 30 Сигнализатор давления
- 40 Регулятор
- 45 Решетка
- 46 Решетка
- 50 Кожух
- 55 Дисплей
- 70 Датчик температуры
- 71 Датчик температуры
- 72 Расходомер
- 92 Пластиновый теплообменник
- 96 Бак
- 100 Конденсатор
- 102 Кабель дисплея

12.4 Технические характеристики

Типы 3318.600, 3318.610 и 3319.600, 3319.610

Наименование	Блок	Арт. №			
		3318.600	3318.610	3319.600	3319.610
Номинальное напряжение Номинальная частота	В Гц	230, 1~ 50/60	230, 1~ 50/60	230, 1~ 50/60	230, 1~ 50/60
Номинальный ток	А	5,1/5,6	5,1/5,6	5,7/5,6	5,7/5,6
Пусковой ток	А	9,6/12	9,6/12	11,9/14,9	11,9/14,9
Номинальная мощность	кВт	0,69/0,80	0,69/0,80	0,86/0,99	0,86/0,99
Полная мощность охлаждения при: $T_w = 18^\circ\text{C}$, $T_u = 32^\circ\text{C}$	кВт	0,96/1,07	0,96/1,07	1,49/1,66	1,49/1,66
Полная мощность охлаждения при: $T_w = 10^\circ\text{C}$, $T_u = 32^\circ\text{C}$	кВт	0,78/0,87	0,78/0,87	1,20/1,33	1,20/1,33
Полная мощность охлаждения при: $T_w = 18^\circ\text{C}$, $T_u = 35^\circ\text{C}$	кВт	0,98/1,07	0,98/1,07	1,47/1,66	1,47/1,66
Хладагент – Тип – Объем заправки	– г	R134a 975	R134a 975	R134a 975	R134a 975
EER (коэффициент энергоэффективности):		1,38/1,33	1,38/1,33	1,71/1,67	1,71/1,67
Давление	бар	вд 24 нд 11	вд 24 нд 11	вд 24 нд 11	вд 24 нд 11
Диапазон температур	°C	+15...+43	+15...+43	+15...+43	+15...+43
Диапазон температур охлаждающей жидкости	°C	+10...+30	+10...+30	+10...+30	+10...+30
Диапазон давления жидкости	бар	0,2...3	0,2...3,5	0,2...3/0,2...4	0,2...3/0,2...4
Объем бака	л	–	2,5	–	2,5
Уровень шума* EN 12102	дБ (А)	62	62	62	62
Степень защиты IP EN 60529		IP 44	IP 44	IP 44	IP 44
Подключения воды		2 x 1/2" внутренняя резьба	2 x 1/2" внутренняя резьба	2 x 1/2" внутренняя резьба	2 x 1/2" внутренняя резьба
Вес / рабочий вес	кг	48/50,5	48/50,5	51/53,5	51/53,5

Таб. 21: Технические характеристики 3318.600, 3318.610 и 3319.600, 3319.610

* Измерено в свободном поле на расстоянии 1 м и высоте 1 м

12 Приложение

RU

Типы 3320.600, 3334.600

Наименование	Блок	Арт. №			
		3320.600		3334.600	
Номинальное напряжение Номинальная частота	В Гц	400, 3~ 50/60	460, 3~ 60	400, 3~ 50/60	460, 3~ 60
Номинальный ток	А	4,05/4,35	4,35	5,6/5,9	6,15
Пусковой ток	А	14/17,1	14	24	24
Номинальная мощность	кВт	2,03/2,39	2,67	2,88/3,24	4,02
Полная мощность охлаждения при: $T_w = 18^\circ\text{C}$, $T_u = 32^\circ\text{C}$	кВт	3,00/3,40	3,40	4,50/5,40	5,40
Полная мощность охлаждения при: $T_w = 10^\circ\text{C}$, $T_u = 32^\circ\text{C}$	кВт	2,65/3,00	3,00	3,90/4,70	4,70
Полная мощность охлаждения при: $T_w = 18^\circ\text{C}$, $T_u = 35^\circ\text{C}$ согл. DIN EN 14511	кВт	2,59/3,33	3,33	4,48/5,28	5,28
Хладагент – Тип – Объем заправки	– г	R134a 1200		R134a 1500	
EER (коэффициент энергоэффективности):		1,48/1,42	1,27	1,56/1,67	1,34
Давление	бар	вд 24 нд 11		вд 24 нд 11	
Диапазон температур	°С	+15...+43		+15...+43	
Диапазон температур охлаждающей жидкости	°С	+10...+30		+10...+30	
Диапазон давления жидкости	бар	1,45...3,2 2,25...5,4	2,25...5,4	1,45...3,2 2,25...5,4	2,25...5,4
Объем бака	л	30		30	
Уровень шума* EN 12102	дБ (А)	68		68	
Степень защиты IP EN 60529		IP 44		IP 44	
Подключения воды		2 x 1/2" внутренняя резьба		2 x 1/2" внутренняя резьба	
Вес / рабочий вес	кг	88/118		94/124	

Таб. 22: Технические характеристики 3320.600, 3334.600

* Измерено в свободном поле на расстоянии 1 м и высоте 1 м

Тип 3334.660

Наименование	Блок	Арт. №	
		3334.660	
Номинальное напряжение Номинальная частота	В Гц	400, 3~ 50/60	460, 3~ 60
Номинальный ток	А	8,2/8,5	8
Пусковой ток	А	40/40	40
Номинальная мощность	кВт	3,98/4,37	5,32
Полная мощность охлаждения при: $T_w = 18^\circ\text{C}$, $T_u = 32^\circ\text{C}$	кВт	6,06/6,62	6,62
Полная мощность охлаждения при: $T_w = 10^\circ\text{C}$, $T_u = 32^\circ\text{C}$	кВт	4,80/5,15	5,15
Полная мощность охлаждения при: $T_w = 18^\circ\text{C}$, $T_u = 35^\circ\text{C}$ согл. DIN EN 14511	кВт	5,93/6,48	6,48
Хладагент – Тип – Объем заправки	– г	R134a 2200	
EER (коэффициент энергоэффективности):		1,52/1,52	1,24
Давление	бар	вд 24 нд 11	
Диапазон температур	°С	+15...+43	
Диапазон температур охлаждающей жидкости	°С	+10...+30	
Диапазон давления жидкости	бар	1,45...3,2 2,25...5,4	2,25...5,4
Объем бака	л	30	
Уровень шума* EN 12102	дБ (А)	69	
Степень защиты IP EN 60529		IP 44	
Подключения воды		2 x 1/2" внутренняя резьба	
Вес / рабочий вес	кг	125/155	

Таб. 23: Технические характеристики 3334.660

* Измерено в свободном поле на расстоянии 1 м и высоте 1 м

12 Приложение

RU

Тип 3360.100

Наименование	Блок	Арт. №	
		3360.100	
Номинальное напряжение Номинальная частота	В Гц	400, 3~ 50/60	460, 3~ 60
Номинальный ток	А	4,2/4,0	4
Пусковой ток	А	15,6/15,6	15,6
Номинальная мощность	кВт	1,16/1,21	1,21
Полная мощность охлаждения при: $T_w = 18^\circ\text{C}$, $T_u = 32^\circ\text{C}$	кВт	1,00/1,10	1,10
Полная мощность охлаждения при: $T_w = 10^\circ\text{C}$, $T_u = 32^\circ\text{C}$	кВт	0,80/0,90	0,90
Полная мощность охлаждения при: $T_w = 18^\circ\text{C}$, $T_u = 35^\circ\text{C}$ согл. DIN EN 14511	кВт	0,98/1,07	1,07
Хладагент – Тип – Объем заправки	– г	R134a 500	
EER (коэффициент энергоэффективности):		0,86/0,90	0,90
Давление	бар	вд 24 нд 11	
Диапазон температур	°C	+15...+43	
Диапазон температур охлаждающей жидкости	°C	+10...+30	
Диапазон давления жидкости	бар	0,5...2,3 1...3,2	1...3,2
Объем бака	л	5	
Уровень шума* EN 12102	дБ (А)	68	
Степень защиты IP EN 60529		IP 44	
Подключения воды		Быстросъемная муфта	
Вес / рабочий вес	кг	47/52	

Таб. 24: Технические характеристики 3360.100

* Измерено в свободном поле на расстоянии 1 м и высоте 1 м

Тип 3360.250

Наименование	Блок	Арт. №	
		3360.250	
Номинальное напряжение Номинальная частота	В Гц	400, 3~ 50/60	460, 3~ 60
Номинальный ток	А	5,5/5,6	5,6
Пусковой ток	А	15,6/16,7	16,7
Номинальная мощность	кВт	2,20/2,50	2,20
Полная мощность охлаждения при: $T_w = 18^\circ\text{C}$, $T_u = 32^\circ\text{C}$	кВт	2,50/2,74	2,74
Полная мощность охлаждения при: $T_w = 10^\circ\text{C}$, $T_u = 32^\circ\text{C}$	кВт	2,10/2,30	2,30
Полная мощность охлаждения при: $T_w = 18^\circ\text{C}$, $T_u = 35^\circ\text{C}$ согл. DIN EN 14511	кВт	2,44/2,74	2,74
Хладагент – Тип – Объем заправки	– г	R134a 950	
EER (коэффициент энергоэффективности):		1,13/1,10	1,10
Давление	бар	вд 24 нд 11	
Диапазон температур	°С	+15...+43	
Диапазон температур охлаждающей жидкости	°С	+10...+30	
Диапазон давления жидкости	бар	0,5...2,3 1...3,2	1...3,2
Объем бака	л	10	
Уровень шума* EN 12102	дБ (А)	68	
Степень защиты IP EN 60529		IP 44	
Подключения воды		Быстросъемная муфта	
Вес / рабочий вес	кг	78/88	

Таб. 25: Технические характеристики 3360.250

* Измерено в свободном поле на расстоянии 1 м и высоте 1 м

12 Приложение

RU

Тип 3360.470

Наименование	Блок	Арт. №	
		3360.470	
Номинальное напряжение Номинальная частота	В Гц	400, 3~ 50/60	460, 3~ 60
Номинальный ток	А	4,8/5,3	5,3
Пусковой ток	А	17/17	17
Номинальная мощность	кВт	2,13/3,00	3,00
Полная мощность охлаждения при: $T_w = 18^\circ\text{C}$, $T_u = 32^\circ\text{C}$	кВт	4,00/4,40	4,40
Полная мощность охлаждения при: $T_w = 10^\circ\text{C}$, $T_u = 32^\circ\text{C}$	кВт	3,3/3,7	3,7
Полная мощность охлаждения при: $T_w = 18^\circ\text{C}$, $T_u = 35^\circ\text{C}$ согл. DIN EN 14511	кВт	3,8/4,3	4,3
Хладагент – Тип – Объем заправки	– г	R134a 3000	
EER (коэффициент энергоэффективности):		1,87/1,46	1,46
Давление	бар	вд 24 нд 11	
Диапазон температур	°C	+15...+43	
Диапазон температур охлаждающей жидкости	°C	+10...+30	
Диапазон давления жидкости	бар	1,5...3,5 2,5...5,2	2,5...5,2
Объем бака	л	15	
Уровень шума* EN 12102	дБ (А)	68	
Степень защиты IP EN 60529		IP 44	
Подключения воды		3/4" внутренняя резьба	
Вес / рабочий вес	кг	99/114	

Таб. 26: Технические характеристики 3360.470

* Измерено в свободном поле на расстоянии 1 м и высоте 1 м

Rittal – The System.

Faster – better – everywhere.

- Корпуса
- Электрораспределение
- Контроль микроклимата
- IT-инфраструктура
- ПО и сервис

7-е изд. 08.2016 / Ид. № 925564

Здесь Вы можете найти контактную информацию
компании Rittal во всем мире.



www.rittal.com/contact

ENCLOSURES

POWER DISTRIBUTION

CLIMATE CONTROL

IT INFRASTRUCTURE

SOFTWARE & SERVICES

FRIEDHELM LOH GROUP

