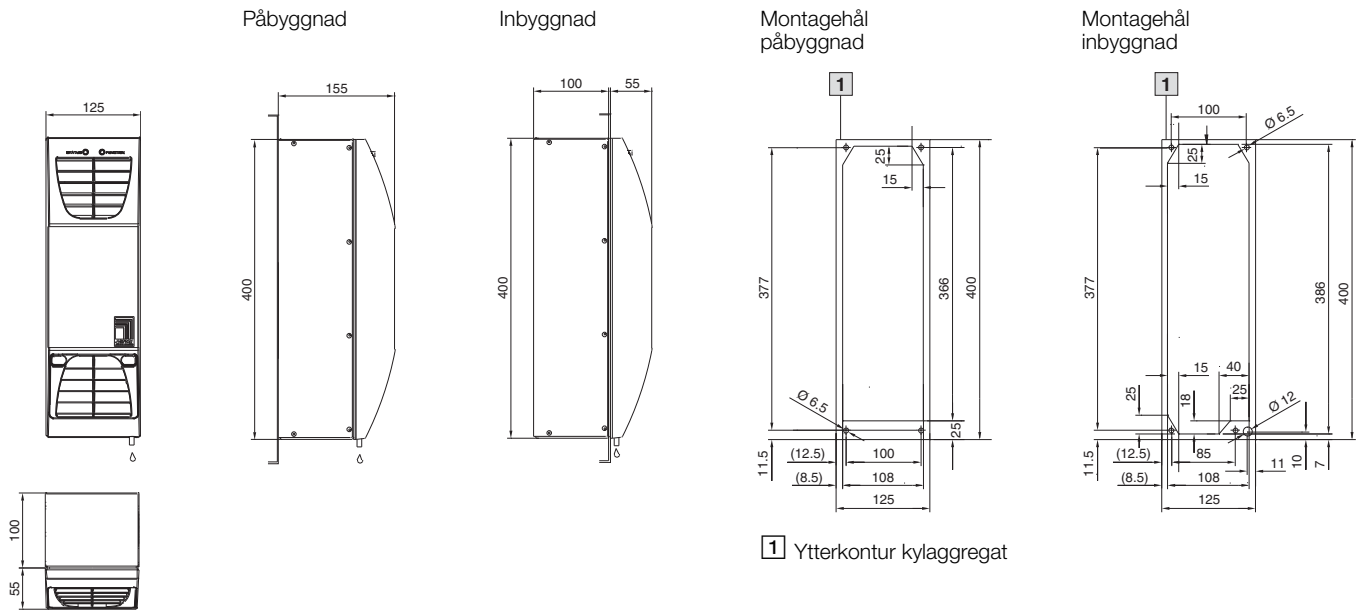


Klimatisering

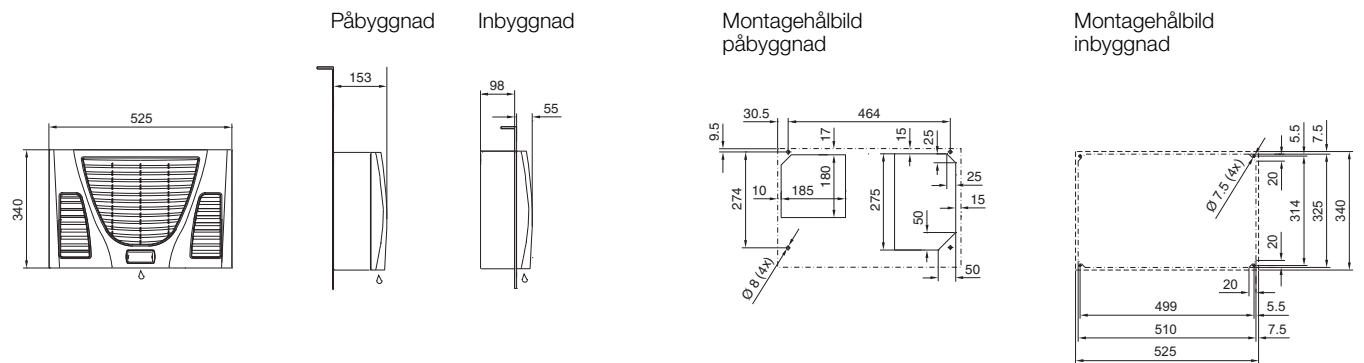
Kylaggregat

Thermoelectric Cooler

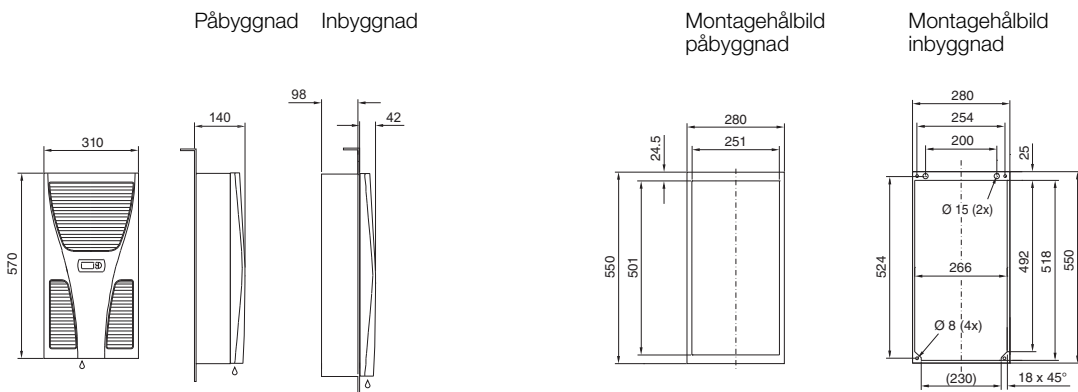


Väggmonterade kylaggregat

TopTherm, horisontell luftström

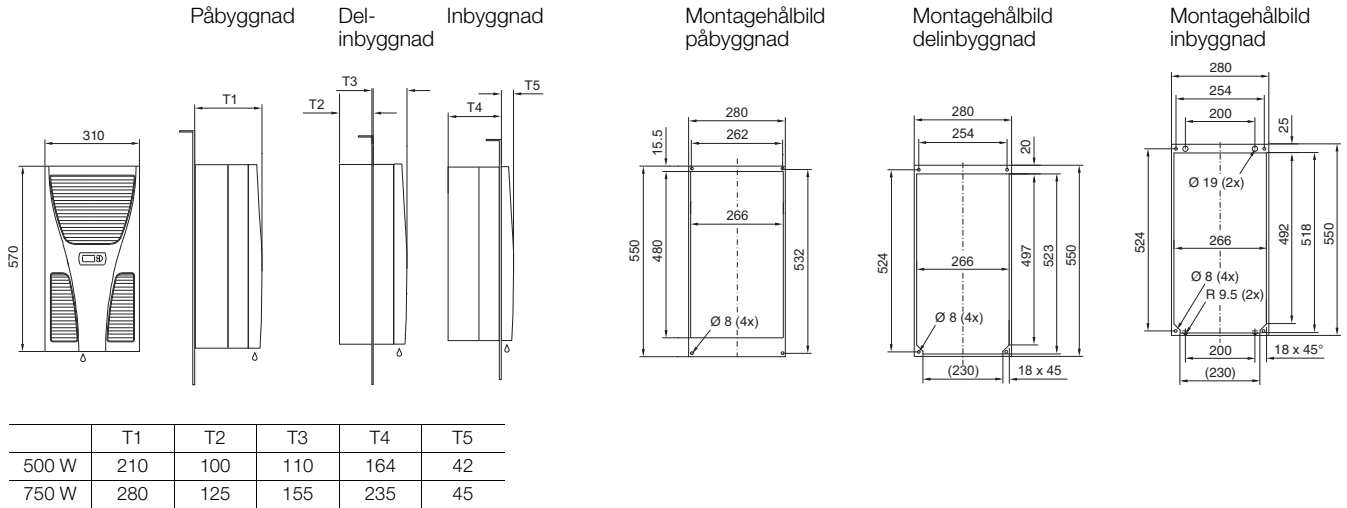


TopTherm, SK 3302.XXX

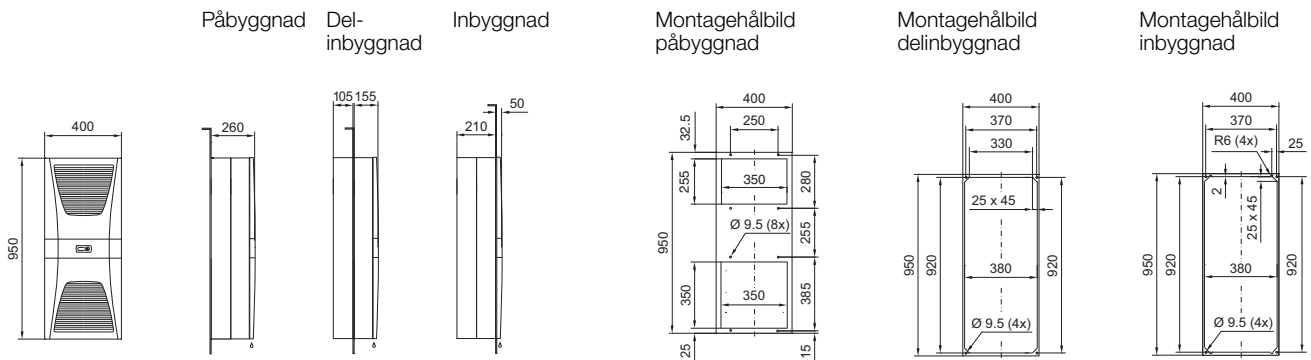


Väggmonterade kylaggregat

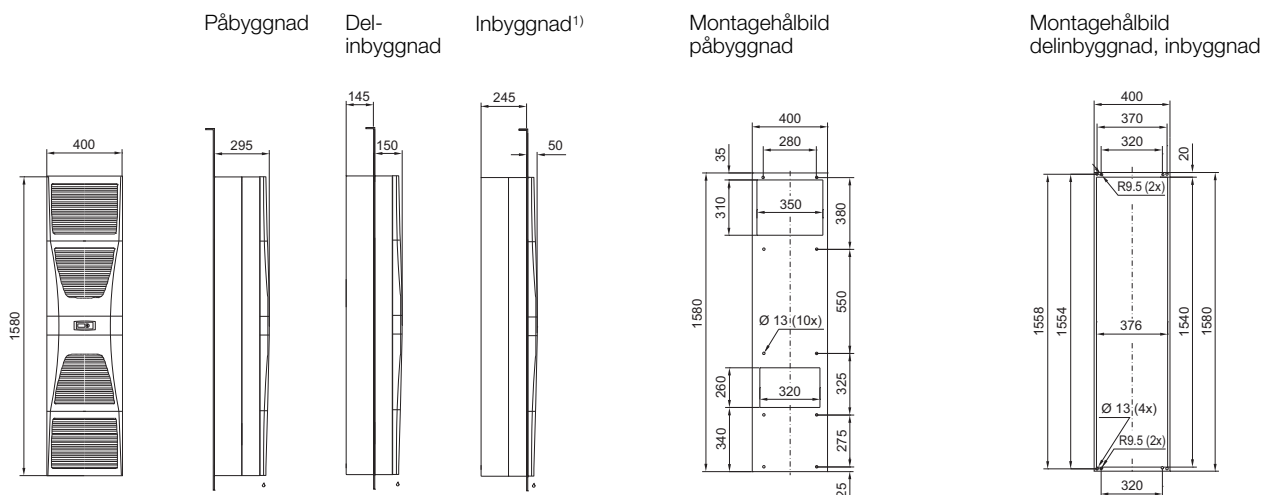
TopTherm Blue e, SK 3303.XXX, SK 3361.XXX



TopTherm Blue e, SK 3304.XXX, SK 3305.XXX



TopTherm Blue e, SK 3328.XXX, SK 3329.XXX



¹⁾ Vid inbyggnad i 600 mm breda dörrar måste montagehålbilden förskjutas med minst 10 mm från dörrens mitt i riktning mot gångjärnen

Klimatisering

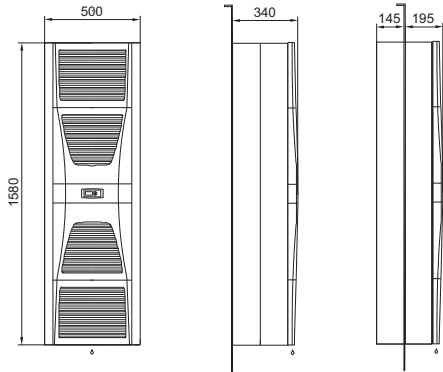
Kylaggregat

Väggmonterade kylaggregat

TopTherm Blue e, SK 3332.XXX

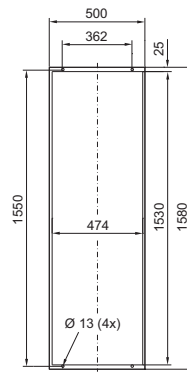
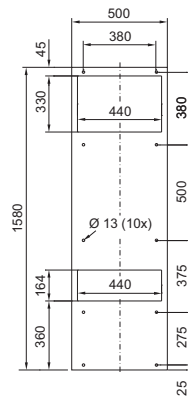
Påbyggnad

Delinbyggnad



Montagehålbild påbyggnad

Montagehålbild delinbyggnad



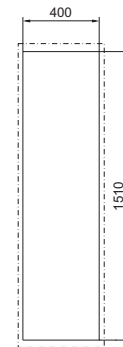
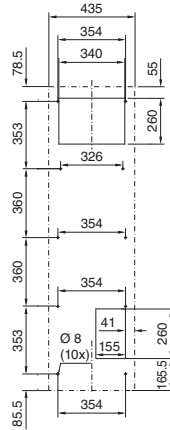
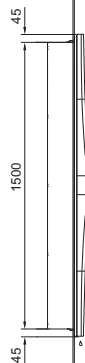
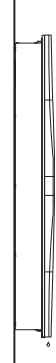
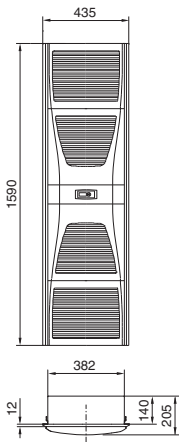
TopTherm Blue e, platt, SK 3366.XXX

Påbyggnad

Inbyggnad

Montagehålbild påbyggnad

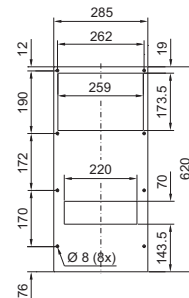
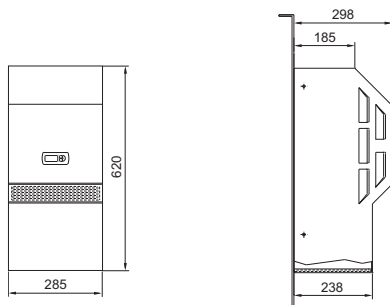
Montagehålbild inbyggnad



TopTherm Blue e, utförande NEMA 4X, SK 3303.XXX

Påbyggnad

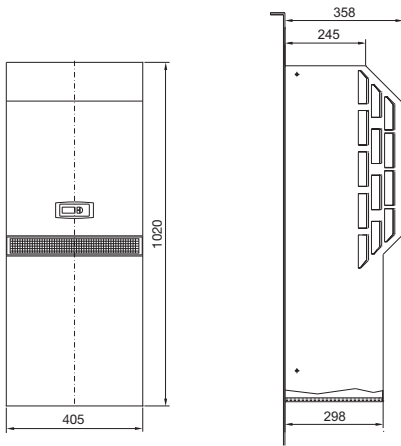
Montagehålbild påbyggnad



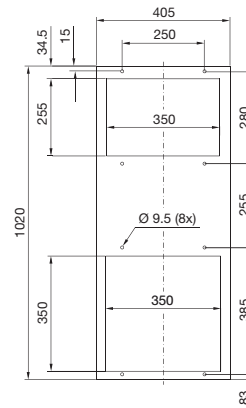
Väggmonterade kylaggregat

TopTherm Blue e, utförande NEMA 4X, SK 3304.XXX, SK 3305.XXX

Påbyggnad

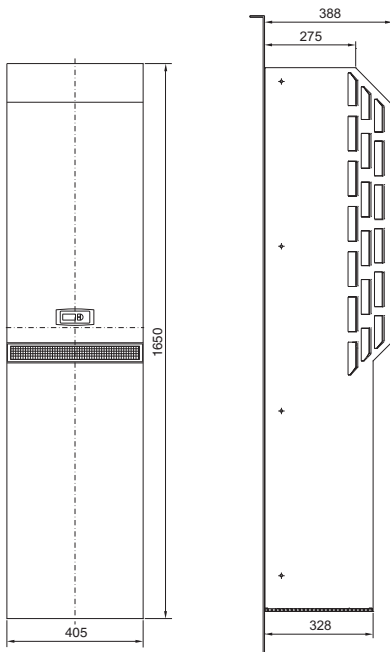


Montagehålbild påbyggnad



TopTherm Blue e, utförande NEMA 4X, SK 3328.XXX, SK 3329.XXX

Påbyggnad



Montagehålbild påbyggnad

