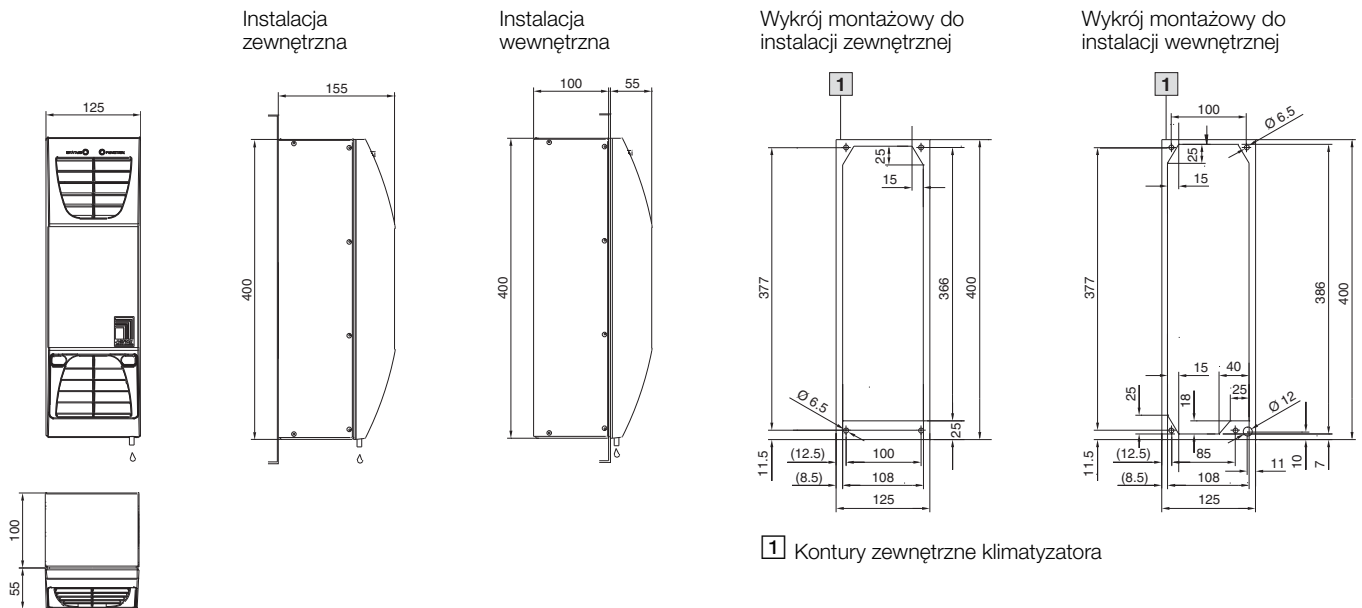


Klimatyzacja

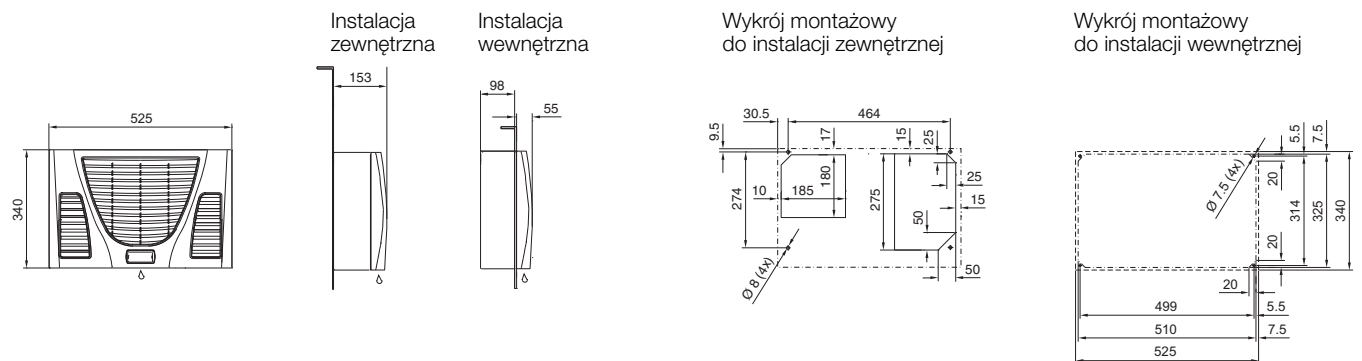
Klimatyzatory

Thermoelectric Cooler

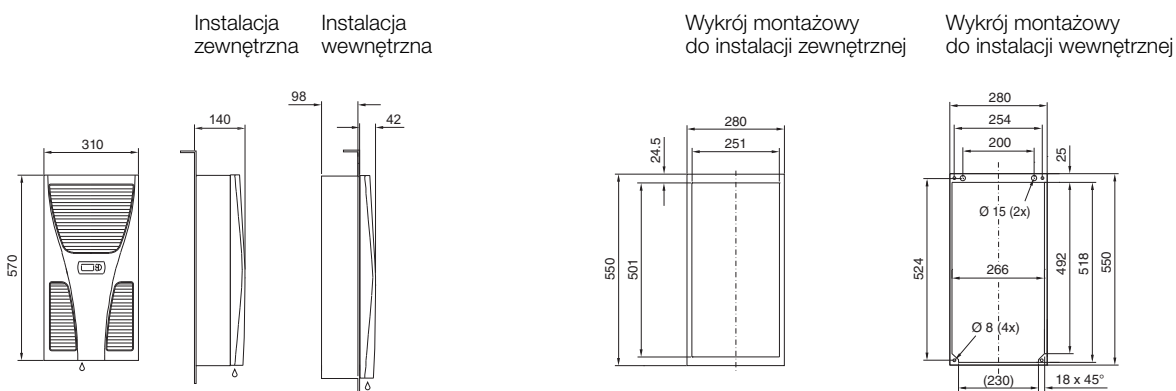


Klimatyzatory ściennie

TopTherm, format poprzeczny

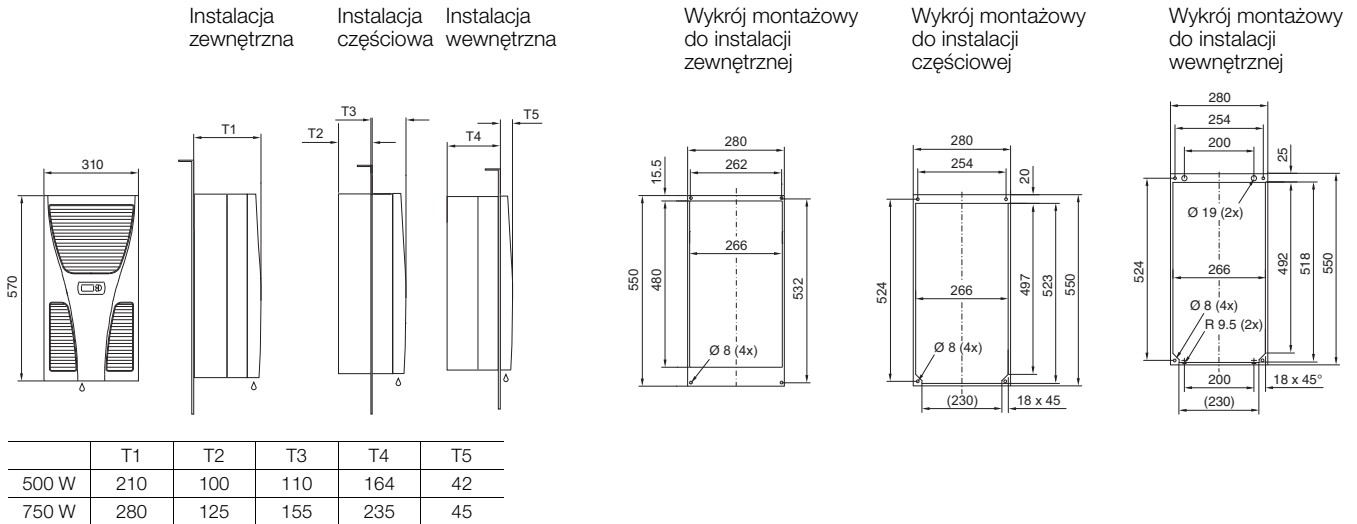


TopTherm, SK 3302.XXX

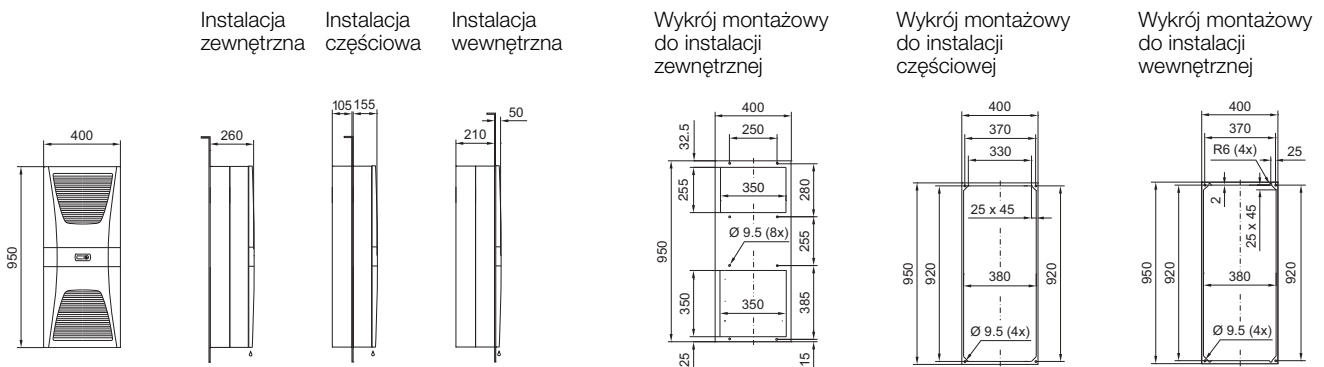


Klimatyzatory naścienne

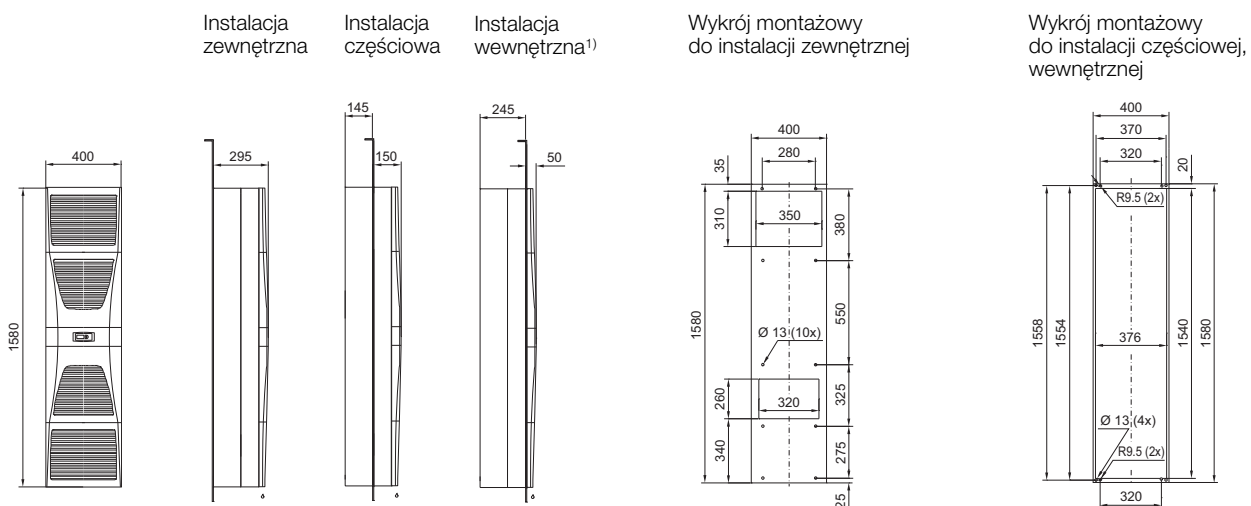
TopTherm Blue e, SK 3303.XXX, SK 3361.XXX



TopTherm Blue e, SK 3304.XXX, SK 3305.XXX



TopTherm Blue e, SK 3328.XXX, SK 3329.XXX



¹⁾ Przy montażu w drzwiach o szerokości 600 mm, wykrój montażowy musi być przesunięty o min. 10 mm od środka drzwi w kierunku boku z zawiasami

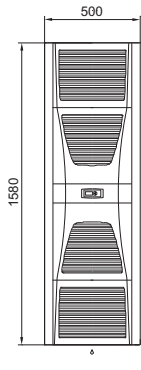
Klimatyzacja

Klimatyzatory

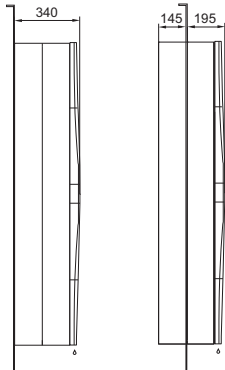
Klimatyzatory naścienne

TopTherm Blue e, SK 3332.XXX

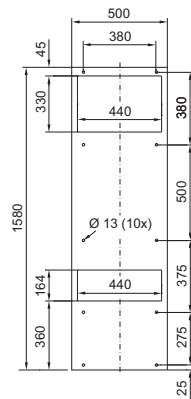
Instalacja zewnętrzna



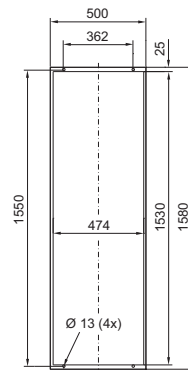
Instalacja częściowa



Wykroj montażowy do instalacji zewnętrznej

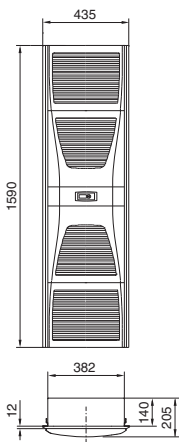


Wykroj montażowy do instalacji częściowej

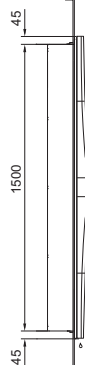


TopTherm Blue e, slim line, SK 3366.XXX

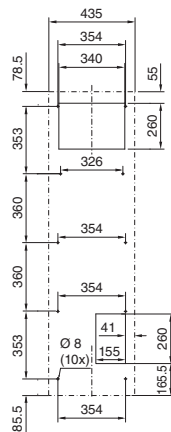
Instalacja zewnętrzna



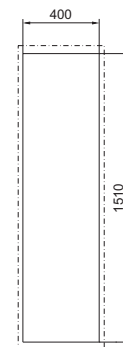
Instalacja wewnętrzna



Wykroj montażowy do instalacji zewnętrznej

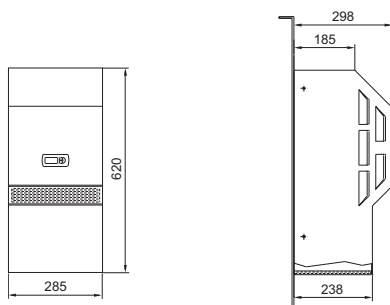


Wykroj montażowy do instalacji wewnętrznej

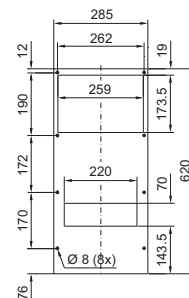


TopTherm Blue e, wykonanie NEMA 4X, SK 3303.XXX

Instalacja zewnętrzna



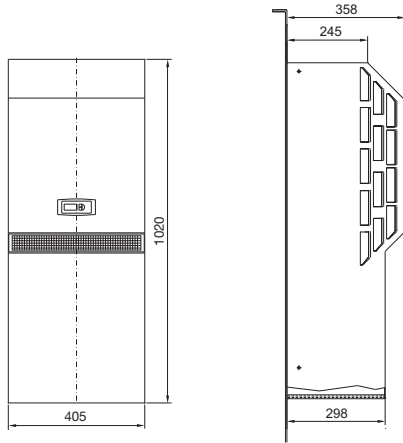
Wykroj montażowy do instalacji zewnętrznej



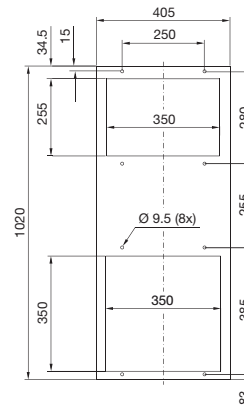
Klimatyzatory ściienne

TopTherm Blue e, wykonanie NEMA 4X, SK 3304.XXX, SK 3305.XXX

Instalacja zewnętrzna

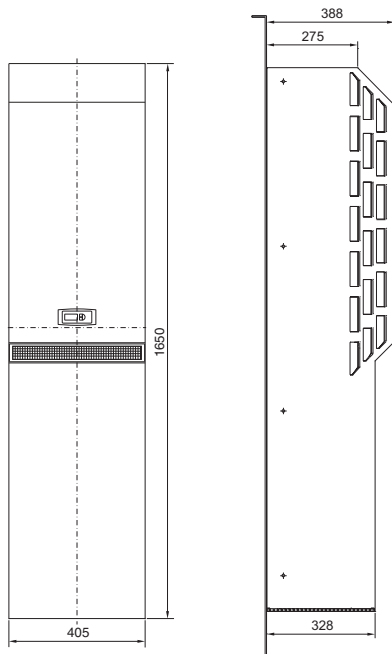


Wykroj montażowy do instalacji zewnętrznej



TopTherm Blue e, wykonanie NEMA 4X, SK 3328.XXX, SK 3329.XXX

Instalacja zewnętrzna



Wykroj montażowy do instalacji zewnętrznej

