

Rittal – The System.

Faster – better – everywhere.

Schaltschrank-Kühlgerät



3359.xxx

3273.xxx

3382.xxx

3383.xxx

3384.xxx

3385.xxx

3386.xxx

3387.xxx

Montage-, Installations- und Bedienungsanleitung

ENCLOSURES

POWER DISTRIBUTION

CLIMATE CONTROL

IT INFRASTRUCTURE

SOFTWARE & SERVICES

FRIEDHELM LOH GROUP



Inhaltsverzeichnis

1	Hinweise zur Dokumentation	3	6.1.5	Veränderbare Parameter	16
1.1	CE-Kennzeichnung	3	6.1.6	Programmierung Übersicht	17
1.2	Aufbewahrung der Unterlagen.....	3	6.1.7	Systemmeldungen zur Auswertung definieren	18
1.3	Symbole in dieser Betriebsanleitung.....	3	6.1.8	Master-Slave-Kennung einstellen	19
1.4	Mitgeltende Unterlagen	3	6.1.9	Systemmeldungen auswerten	19
2	Sicherheitshinweise	3	6.1.10	e-Comfortcontroller zurücksetzen (Reset)	21
3	Gerätebeschreibung	4	7	Inspektion und Wartung	21
3.1	TÜV-geprüfte Leistungsmessung nach DIN EN 14511	4	7.1	Druckluftreinigung	21
3.2	Funktionsbeschreibung	4	8	Lagerung und Entsorgung	23
3.2.1	Funktionsprinzip	4	9	Technische Details	23
3.2.2	Regelung	4	9.1	Technische Daten	23
3.2.3	Bus-Betrieb (nur e-Comfortcontroller)	5	9.2	Kennlinienfelder.....	26
3.2.4	Sicherheitseinrichtungen	5	10	Ersatzteilverzeichnis	27
3.2.5	Kondensatbildung	5	11	Anhang	29
3.2.6	Filtermatten	5	11.1	Ausschnitts- und Bohrungsmaße	29
3.2.7	Türendschalter	5	11.1.1	Maße für Aufbau	29
3.2.8	Zusätzliche Schnittstelle X3	6	11.2	Elektro-Schaltplan.....	30
3.3	Bestimmungsgemäße Verwendung, vorher- sehbarer Fehlgebrauch	6			
3.4	Lieferumfang.....	6			
4	Montage und Anschluss	6			
4.1	Wahl des Aufstellungsortes	6			
4.2	Hinweise zur Montage.....	6			
4.2.1	Allgemeines	6			
4.2.2	Aufbau der Elektronikbauteile im Schaltschrank	7			
4.3	Kühlgerät montieren.....	8			
4.3.1	Schaltschrank ausschneiden	8			
4.3.2	Kühlgerät als Aufbau montieren	8			
4.4	Kondensatablauf anschließen.....	9			
4.5	Hinweise zur Elektroinstallation.....	9			
4.5.1	Anschlussdaten	9			
4.5.2	Überspannungsschutz und Netzbelastung	9			
4.5.3	Drehstromgeräte	10			
4.5.4	Türendschalter	10			
4.5.5	Hinweis zur Flickernorm	10			
4.5.6	Potenzialausgleich	10			
4.6	Elektroinstallation durchführen.....	10			
4.6.1	Bus-Anschluss (nur in Verbindung von mehreren Geräten untereinander mit e-Comfortcontroller) ...	10			
4.6.2	Anschluss X3 für serielle Schnittstelle	11			
4.6.3	Stromversorgung installieren	11			
4.7	Montage fertigstellen.....	13			
4.7.1	Filtermedien einbauen	13			
4.7.2	Kühlgerät fertig montieren	13			
4.7.3	Filtermattenüberwachung einstellen	13			
5	Inbetriebnahme	13			
6	Bedienung	14			
6.1	Regelung durch e-Comfortcontroller	14			
6.1.1	Eigenschaften	14			
6.1.2	Eco-Mode	14			
6.1.3	Testmodus starten	14			
6.1.4	Allgemeines zur Programmierung	15			

1 Hinweise zur Dokumentation

1.1 CE-Kennzeichnung

Rittal GmbH & Co. KG bestätigt die Konformität des Kühlgeräts zur Maschinenrichtlinie 2006/42/EG und zur EMV-Richtlinie 2014/30/EU. Eine entsprechende Konformitätserklärung wurde ausgestellt. Sie finden diese am Ende dieses Dokuments oder auf der Rittal Homepage.



1.2 Aufbewahrung der Unterlagen

Die Montage-, Installations- und Bedienungsanleitung sowie alle mitgeltenden Unterlagen sind ein integraler Bestandteil des Produkts. Sie müssen den mit dem Kühlgerät befassten Personen ausgehändigt werden und müssen stets griffbereit und für das Bedienungs- und Wartungspersonal jederzeit verfügbar sein!

1.3 Symbole in dieser Betriebsanleitung

Folgende Symbole finden Sie in dieser Dokumentation:



Gefahr!

Gefährliche Situation, die bei Nichtbeachtung des Hinweises unmittelbar zu Tod oder schwerer Verletzung führt.



Warnung!

Gefährliche Situation, die bei Nichtbeachtung des Hinweises zu Tod oder schwerer Verletzung führen kann.



Vorsicht!

Gefährliche Situation, die bei Nichtbeachtung des Hinweises zu (leichten) Verletzungen führen kann.



Hinweis:

Wichtige Hinweise und Kennzeichnung von Situationen, die zu Sachschäden führen können.

- Dieses Symbol kennzeichnet einen „Aktionspunkt“ und zeigt an, dass Sie eine Handlung bzw. einen Arbeitsschritt durchführen sollen.

1.4 Mitgeltende Unterlagen

Für die hier beschriebenen Gerätetypen existiert eine Montage-, Installations- und Bedienungsanleitung als Papier- und digitales Dokument.

Für Schäden, die durch Nichtbeachtung dieser Anleitungen entstehen, übernehmen wir keine Haftung. Gegebenenfalls gelten auch die Anleitungen des verwendeten Zubehörs.

2 Sicherheitshinweise

Beachten Sie die nachfolgenden allgemeinen Sicherheitshinweise bei Montage und Bedienung des Gerätes:

- Montage, Installation und Wartung dürfen nur durch ausgebildetes Fachpersonal erfolgen.
- Lufteintritt und Luftaustritt des Kühlgerätes im Schrankinneren und außerhalb dürfen nicht verbaut sein (siehe auch Abschnitt 4.2.2 „Aufbau der Elektronikbauteile im Schaltschrank“).
- Die Verlustleistung der im Schaltschrank installierten Komponenten darf die spezifische Nutzkühlleistung des Kühlgerätes nicht überschreiten.
- Das Kühlgerät muss immer waagrecht transportiert werden.
- Verwenden Sie ausschließlich Original-Ersatzteile und Zubehör.
- Nehmen Sie am Kühlgerät keine Veränderungen vor, die nicht in dieser oder den mitgeltenden Anleitungen beschrieben sind.
- Verbrennungsgefahr! Bei Kühlgeräten mit automatischer Kondensatverdunstung wird die Oberfläche des Heizelementes während und für einige Zeit nach dem Betrieb sehr heiß.
- Der Netzanschlusstecker des Kühlgerätes darf nur im spannungslosen Zustand eingesteckt oder abgezogen werden. Schalten Sie das auf dem Typenschild angegebene Schutzorgan vor.

3 Gerätebeschreibung

DE

3 Gerätebeschreibung

Je nach Gerätetyp kann das Aussehen Ihres Kühlgerätes von den in dieser Anleitung gezeigten Abbildungen abweichen. Die Funktion ist jedoch prinzipiell immer gleich.

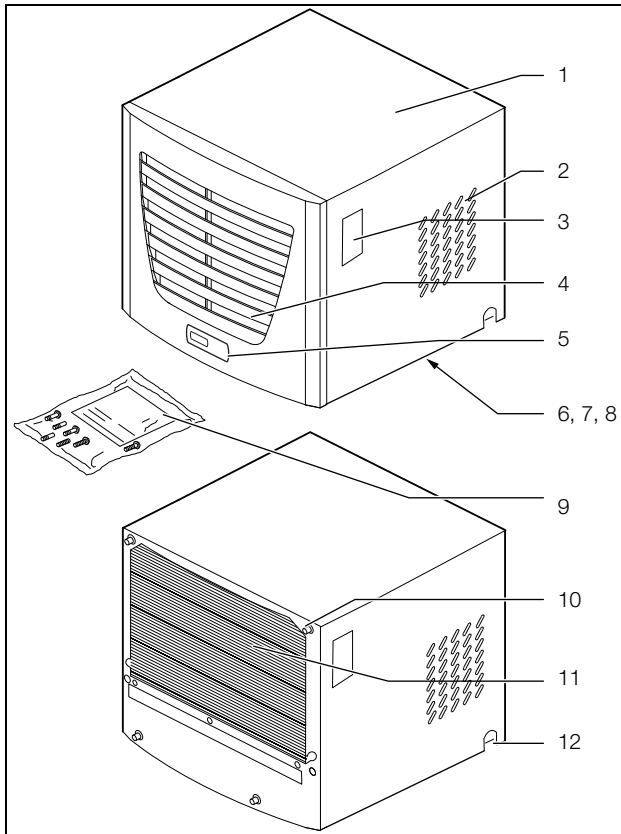


Abb. 1: Gerätebeschreibung

Legende

- 1 Gehäuse
- 2 Luftausblasöffnungen
- 3 Typenschild
- 4 Lamellengitter für Lufteinlass
- 5 Display
- 6 X2 Master-Slave-Anschluss (Geräteunterseite)
- 7 X1 Anschlussklemmleiste (Geräteunterseite)
- 8 X3 optionale serielle Schnittstelle (Geräteunterseite)
- 9 Versandbeutel
- 10 Doppelgewindebolzen
- 11 Verflüssiger
- 12 Kondensatablauf

3.1 TÜV-geprüfte Leistungsmessung nach DIN EN 14511

Alle TopTherm Kühlgeräte im Leistungsspektrum von 300 bis 4.000 W sind nach der aktuellen DIN EN 14511-1-4:2013-12 vom TÜV Nord als unabhängiges Prüfinstitut getestet worden. Dies bietet garantierte Sicherheit bei der Auslegung Ihrer Klimatisierungs-Lösung und es wird gewährleistet, dass Sie die Leistung erhalten, für die Sie zahlen.

3.2 Funktionsbeschreibung

Das Schaltschrank-Kühlgerät dient dazu, Verlustwärme aus Schaltschränken abzuführen bzw. die Schrankinnenluft zu kühlen und so temperaturempfindliche Bauteile zu schützen. Es wird auf das Dach eines Schaltschranks aufgebaut.

3.2.1 Funktionsprinzip

Das Kühlgerät (Kompressionskälteanlage) besteht aus den vier Hauptbestandteilen (vgl. Abb. 2): Verdampfer (1), Kältemittelverdichter (Kompressor) (2), Verflüssiger (Kondensator) (3) sowie dem Regel- bzw. Expansionsventil (4), die durch Rohrleitungen miteinander verbunden sind.

Dieser Kreislauf ist mit einem leicht siedenden Stoff, dem Kältemittel, aufgefüllt. Das Kältemittel R134a (CH_2FCF_3) ist chlorfrei. Sein Ozon-Zerstörungs-Potenzial (OZP) beträgt 0.

Es ist somit sehr umweltfreundlich. Ein Filtertrockner (5), der in den hermetisch geschlossenen Kältekreislauf integriert ist, bietet wirksamen Schutz gegen Feuchtigkeit, Säure, Schmutzteilchen und Fremdkörper im Inneren des Kältekreislaufes.

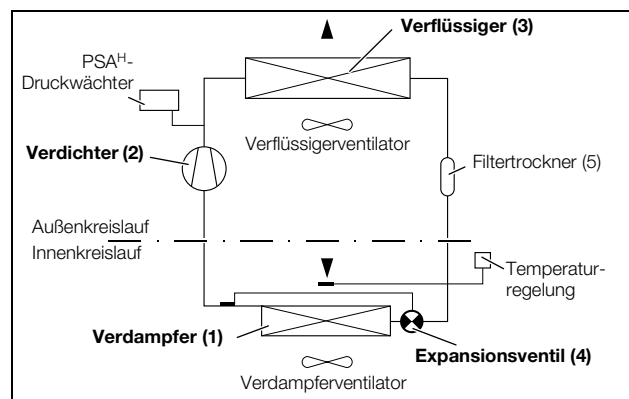


Abb. 2: Kältekreislauf

Im Verdampfer (1) geht das flüssige Kältemittel in den gasförmigen Zustand über. Die dazu benötigte Energie wird als Wärme der Schrankluft entzogen und bewirkt so deren Abkühlung. Im Verdichter (2) wird das Kältemittel stark komprimiert, so dass es im Verflüssiger (3) ein höheres Temperaturniveau erreicht als die Umgebungsluft. Dadurch kann die überschüssige Wärme über die Fläche des Verflüssigers an die Umgebungsluft abgegeben werden, wodurch das Kältemittel abkühlt und sich wieder verflüssigt. Über ein thermostatisches Expansionsventil (4) wird es wieder in den Verdampfer eingespritzt, wodurch es weiter abkühlt und nun im Verdampfer wieder die Energie aus der Schrankluft aufnehmen kann. Der Kreislauf beginnt von vorne.

3.2.2 Regelung

Die Rittal Schaltschrank-Kühlgeräte sind mit einem Regler (Controller) ausgestattet, über den sich die Funktionen des Kühlgerätes einstellen lassen (Display-Anzeige und erweiterte Funktionen, siehe Abschnitt 6 „Bedienung“).

3.2.3 Bus-Betrieb (nur e-Comfortcontroller)

Über die serielle Geräte-Schnittstelle X2 können Sie mit dem Master-Slave-Kabel (abgeschirmte, vieradrige Leitung, Best.-Nr. 3124.100) eine Bus-Verbindung zwischen insgesamt max. zehn Kühlgeräten herstellen. Dadurch können Sie folgende Funktionen realisieren:

- Parallele Gerätesteuerung (gemeinsames Ein- und Ausschalten der vernetzten Kühlgeräte)
- Parallele Türmeldung (Tür auf)
- Parallele Sammelstörmeldung

Der Datenaustausch erfolgt über die Master-Slave-Verbindung. Bei der Inbetriebnahme vergeben Sie dazu für jedes Gerät eine Adresse, die auch die Kennung „Master“ oder „Slave“ beinhaltet.

3.2.4 Sicherheitseinrichtungen

- Das Kühlgerät besitzt im Kältekreislauf einen geprüften Druckwächter nach EN 12 263, der auf max. PS (zul. Druck) eingestellt ist und durch eine automatische Rückstelleinrichtung bei wieder eintretendem Druckabfall arbeitet.
- Eine Temperaturüberwachung verhindert das Vereisen des Verdampfers. Bei Vereisungsgefahr schaltet der Verdichter ab und bei höheren Temperaturen automatisch wieder ein.
- Der Kältemittelverdichter sowie die Ventilatoren sind zum Schutz gegen Überstrom und Übertemperatur mit thermischen Wicklungsschutzeinrichtungen ausgestattet.
- Um einen Druckabbau innerhalb des Verdichters und damit ein sicheres Anlaufen zu ermöglichen, schaltet das Gerät nach Abschalten (z. B. nach Erreichen der Solltemperatur durch Türendschalterfunktion oder durch Spannungsfreischalten) mit einer Verzögerung von 180 Sek. ein.
- Das Gerät verfügt über potenzialfreie Kontakte an der Anschlussklemme (Klemmen 3 – 5), über die Systemmeldungen des Gerätes, z. B. durch eine SPS, abgefragt werden können (2x Schließkontakte e-Comfortcontroller).

3.2.5 Kondensatbildung

Bei hoher Luftfeuchtigkeit und niedrigen Temperaturen im Schrankinneren kann sich am Verdampfer Kondensat bilden.

Die Kühlgeräte besitzen eine automatische, elektrische Kondensatverdunstung. Das dazu eingesetzte Heizelement basiert auf einer selbstregulierenden PTC-Technik. Am Verdampfer anfallendes Kondensat wird im Innenkreislauf des Kühlgerätes in einem Behälter gesammelt. Wenn der Wasserstand ansteigt, gelangt das Wasser in das PTC-Heizelement und wird verdampft (Prinzip des Durchlauferhitzers). Der Wasserdampf strömt mit dem Luftstrom des Außenlüfters aus dem Kühlgerät.

Das PTC-Heizelement ist permanent angeschlossen und hat keinen Schaltpunkt. Es ist mit Feinsicherungen (F1.1, F1.2) gegen Kurzschluss geschützt. Wenn die Si-

cherung ausgelöst hat, läuft das anfallende Kondensat über den Sicherheitsüberlauf ab.

Bei Funktionsstörung oder Ausfall des Heizelements wird aus Sicherheitsgründen das Kondenswasser durch ein Ablaufrohr seitlich bzw. hinten aus dem Gerät herausgeführt. Dazu muss ein Schlauchstück an den Kondensatstutzen angeschlossen werden (siehe Abschnitt 4.4 „Kondensatablauf anschließen“). Kondensatschläuche sind als Zubehör erhältlich (siehe auch Zubehör Rittal Handbuch).

3.2.6 Filtermatten

Der komplette Verflüssiger der Kühlgeräte ist mit einer schmutzabweisenden bzw. leicht zu reinigenden RiNano-Beschichtung versehen. In vielen Anwendungsfällen wird daher der Einsatz von Filtermedien überflüssig, insbesondere bei trockenen Stäuben.

Bei trockenem, grobem Staub und Flusen in der Umgebungsluft empfehlen wir, eine zusätzliche PU-Schaum-Filtermatte (als Zubehör erhältlich) in das Kühlgerät einzubauen. Je nach Staubaufkommen müssen Sie den Filter ab und zu auswechseln.

Für ölkondensathaltige Luft empfehlen wir Metallfilter (ebenfalls Zubehör). Diese können Sie mit entsprechenden Reinigungsmitteln säubern und wieder verwenden.

Funktion der Filtermattenüberwachung (nur bei e-Comfortcontroller):

Die Verschmutzung der Filtermatte wird automatisch durch eine Temperaturdifferenzmessung im Außenkreislauf des Kühlgerätes bestimmt. Bei zunehmender Verschmutzung der Filtermatte steigt die Temperaturdifferenz. Der Sollwert der Temperaturdifferenz im Außenkreislauf wird automatisch den jeweiligen Arbeitspunkten in den Kennlinienfeldern angepasst. Dadurch ist ein Nachregulieren des Sollwertes bei unterschiedlichen Arbeitspunkten des Gerätes nicht erforderlich.

3.2.7 Türendschalter

Das Kühlgerät kann mit einem potenzialfrei angeschlossenen Türendschalter betrieben werden. Der Türendschalter ist nicht im Lieferumfang enthalten (Zubehör, Best.-Nr. 4127.010).

Die Türendschalterfunktion bewirkt, dass bei geöffneter Schranktür (Kontakt 1 und 2 geschlossen) die Ventilatoren und der Verdichter im Kühlgerät nach etwa 15 Sek. abgeschaltet werden. Dadurch wird die Kondensatbildung im Schrankinneren bei geöffneter Schranktür vermindert. Um Beschädigungen des Gerätes zu vermeiden, ist es mit einer Einschaltverzögerung ausgestattet: Der Verdampferventilator schaltet nach dem Schließen der Tür nach einer Verzögerung von etwa 15 Sek. wieder ein, der Verflüssigerventilator und der Verdichter nach etwa 3 Min.

4 Montage und Anschluss

DE



Hinweis:

An den Türkontakten (Klemmen 1 und 2) darf keine Fremdspannung angelegt werden.

3.2.8 Zusätzliche Schnittstelle X3



Hinweis:

Bei den elektrischen Signalen an der Schnittstelle handelt es sich um Kleinspannungen (nicht um Sicherheitskleinspannungen nach EN 60 335).

An dem 9-poligen SUB-D-Stecker X3 können Sie eine zusätzliche Schnittstellenkarte zur Einbindung des Kühlgerätes in übergeordnete Überwachungssysteme anschließen (als Zubehör erhältlich, Schnittstellenkarte Best.-Nr. 3124.200).

3.3 Bestimmungsgemäße Verwendung, vorhersehbarer Fehlgebrauch

Das Kühlgerät ist ausschließlich zum Kühlen von geschlossenen Schaltschränken vorgesehen. Eine andere Verwendung ist nicht bestimmungsgemäß.

- Das Gerät darf nicht an Orten installiert und betrieben werden, die der allgemeinen Öffentlichkeit (siehe DIN EN 60335-2-40, Absatz 3.119) zugänglich sind.
- Das Gerät ist nur für den stationären Betrieb ausgelegt.

Das Kühlgerät ist nach dem Stand der Technik und den anerkannten sicherheitstechnischen Regeln gebaut. Dennoch können bei nicht ordnungsgemäßer Verwendung Gefahren für Leib und Leben des Benutzers oder Dritter bzw. Beeinträchtigungen der Anlage und anderer Sachwerte entstehen.

Das Kühlgerät ist daher nur bestimmungsgemäß in technisch einwandfreiem Zustand zu benutzen! Störungen, die die Sicherheit beeinträchtigen können, sollten Sie umgehend beseitigen (lassen)!

Zur bestimmungsgemäßen Verwendung gehören auch das Beachten der vorliegenden Dokumentation und die Einhaltung der Inspektions- und Wartungsbedingungen.

Für Schäden, die durch Nichtbeachtung der vorliegenden Dokumentation entstehen, übernimmt Rittal GmbH & Co. KG keine Haftung. Dies gilt auch für das Nichtbeachten der gültigen Dokumentationen des verwendeten Zubehörs.

Bei nicht bestimmungsgemäßem Gebrauch können Gefahren auftreten. Solch nicht bestimmungsgemäßer Gebrauch kann z. B. sein:

- Verwendung des Kühlgerätes über einen längeren Zeitraum bei geöffnetem Schaltschrank.
- Verwendung von unzulässigen Werkzeugen.
- Unsachgemäße Bedienung.
- Unsachgemäße Behebung von Störungen.
- Verwendung von nicht durch Rittal GmbH & Co. KG freigegebenem Zubehör.

3.4 Lieferumfang

Das Gerät wird in einer Verpackungseinheit in komplett montiertem Zustand geliefert.

Prüfen Sie den Lieferumfang auf Vollständigkeit:

Anzahl	Bezeichnung
1	Schaltschrank-Kühlgerät
1	- Versandbeutel:
1	- Abdichtplatte (3273.xxx, 3383.xxx, 3384.xxx, 3385.xxx)
1	- Abdichtrahmen
1	- steckbare Anschlussklemmleiste
1	- Montage-, Installations- und Bedienungsanleitung
1	- Winkelsteckverbinder
1	- Einschraubstutzen
3	Blindniet (3386.xxx, 3387.xxx)
1	Bohrschablone

Tab. 1: Lieferumfang

4 Montage und Anschluss

4.1 Wahl des Aufstellungsortes

Beachten Sie bei der Wahl des Aufstellungsortes für den Schaltschrank folgende Hinweise:

- Der Aufstellungsort und damit die Anordnung des Kühlgerätes muss so gewählt sein, dass eine gute Be- und Entlüftung gewährleistet ist. Je nach Aufstellung des Geräts sollte der Abstand bei mehreren direkt nebeneinander montierten Geräten zur Wand mindestens 200 mm betragen.
- Das Kühlgerät muss waagrecht eingebaut und betrieben werden (max. Abweichung: 2°).
- Der Aufstellungsort muss frei von starkem Schmutz, aggressiver Atmosphäre und Feuchtigkeit sein.
- Die Umgebungstemperatur muss innerhalb der auf dem Typenschild angegebenen Grenzwerte liegen.
- Ein Kondensatablauf muss hergestellt werden können (siehe Abschnitt 4.4 „Kondensatablauf anschließen“).
- Die auf dem Typenschild des Gerätes angegebenen Netzanschlussdaten müssen gewährleistet sein.

4.2 Hinweise zur Montage

4.2.1 Allgemeines

- Achten Sie darauf, dass die Verpackung keine Beschädigungen aufweist. Ölsuren an einer beschädigten Verpackung deuten auf Verlust des Kältemittels hin, das

Gerät kann leck geworden sein. Jeder Verpackungsschaden kann die Ursache für einen nachfolgenden Funktionsausfall sein.

- Der Schaltschrank muss allseitig abgedichtet sein (IP 54). Bei undichtem Schaltschrank tritt vermehrt Kondensat auf.
- Um einen erhöhten Kondensatanfall im Schaltschrank zu vermeiden, empfehlen wir den Einbau eines Türendischalters (z. B. 4127.010), der das Kühlgerät beim Öffnen der Schaltschranktür ausschaltet (siehe Abschnitt 3.2.7 „Türendischalter“).

4.2.2 Aufbau der Elektronikbauteile im Schaltschrank



Hinweis:

Gefahr von Kondensatbildung!

Achten Sie bei der Anordnung der Elektronikkomponenten im Schaltschrank darauf, dass der Kaltluftstrom des Kühlgerätes nicht auf aktive Komponenten gerichtet ist. Achten Sie auch darauf, dass der Kaltluftstrom nicht direkt auf den warmen Abluftstrom aktiver Bauteile, wie z. B. Umrichter, gerichtet ist. Dies kann zu einem Luftkurzschluss führen und so eine ausreichende Klimatisierung verhindern oder sogar die Ursache dafür sein, dass das Kühlgerät aufgrund seiner internen Sicherheitseinrichtungen den Kühlbetrieb stoppt.

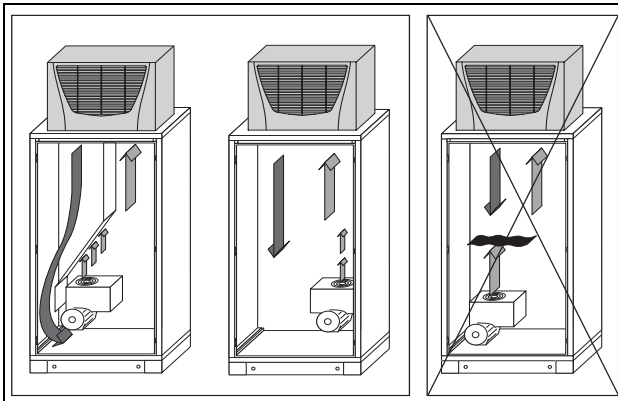


Abb. 3: Kaltluftstrom nie auf aktive Komponenten richten

Achten Sie auch besonders auf den Luftstrom der Eigengebläse von Elektronikeinbauten (vgl. Abb. 3). Wir bieten als Zubehör Komponenten zur gezielten Luftführung an, siehe Rittal Handbuch.



Hinweis:

Bei Verwendung eines Luftkanalsystems ist darauf zu achten, dass dieses möglichst gerade und knickfrei verlegt wird. Dadurch wird dem Kaltluftstrom möglichst wenig Widerstand entgegengebracht.

Achten Sie darauf, dass eine gleichmäßige Luftzirkulation im Schaltschrank gewährleistet ist. Luftein- und -austrittsöffnungen dürfen auf keinen Fall verbaut sein, da sonst die Kühlleistung des Gerätes herabgesetzt wird. Bemessen Sie den Abstand zu Elektronikbauteilen und anderen Schrankeinbauten so, dass die notwendige Luftzirkulation nicht verbaut und dadurch behindert wird. Eine Kaltluftaustrittsöffnung des Kühlgerätes muss beim Betrieb mit dem Luftkanal auf jeden Fall offen bleiben, damit ein Kaltluftstau innerhalb des Gerätes vermieden wird.

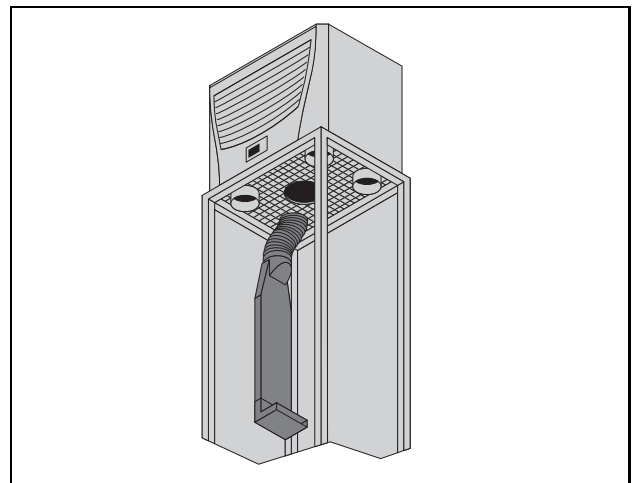


Abb. 4: Gezielte Luftführung im Schaltschrank



Hinweis:

Bei Verwendung der Abdeckstopfen dürfen je nach Gerätetyp nur max. 1 bzw. max. 2 Kaltluftaustrittsöffnungen verschlossen werden.

4 Montage und Anschluss

DE

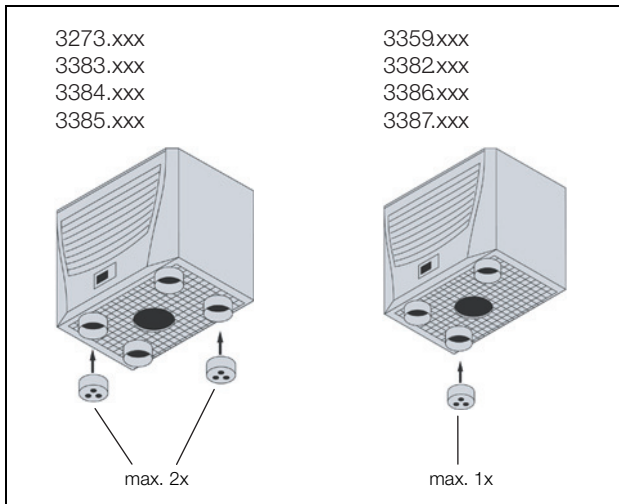


Abb. 5: Abdeckstopfen

4.3 Kühlgerät montieren

Das Schaltschrank-Kühlgerät wird oben auf das Dach des Schaltschranks montiert:

Dazu müssen Sie entsprechend der im Lieferumfang enthaltenen Bohrschablone das Dachblech ausschneiden.



Hinweis:

Wir bieten als Zubehör vorgefertigte, verstärkte mit Ausschnitt versehene Dachbleche passend zu Ihrem Schaltschrank an, siehe Rittal Handbuch.

4.3.1 Schaltschrank ausschneiden

■ Kleben Sie die mitgelieferte Bohrschablone mit Klebeband auf das Dach des Schaltschranks auf.

Auf der Bohrschablone befinden sich Bemaßungslinien für die Montageart Ihres Kühlgerätes.



Vorsicht!

Entgraten Sie alle Ausschnitte sorgfältig, um Verletzungen durch scharfe Kanten zu vermeiden.

■ Schneiden Sie die Ausschnitte einschließlich der Linienebreite gemäß der Bohrschablone auf.

■ Entgraten Sie die Ausschnitte.

4.3.2 Kühlgerät als Aufbau montieren

■ Kleben Sie den mitgelieferten Abdichtrahmen auf das ausgeschnittene Dachblech.

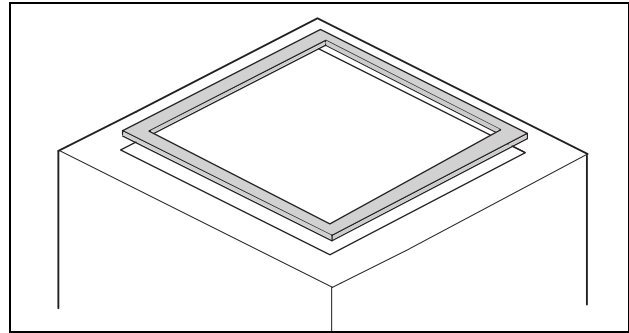


Abb. 6: Abdichtrahmen auf Dachblech

■ Kleben Sie die mitgelieferte Abdichtplatte unter den Kunststoffboden des Kühlgerätes (3273.xxx, 3383.xxx, 3384.xxx, 3385.xxx).

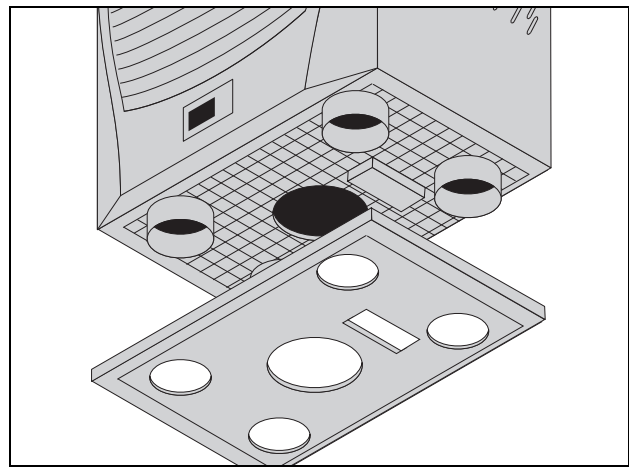


Abb. 7: Abdichtplatte unter den Kunststoffboden des Kühlgerätes

■ Kühlgerät auf dem Schaltschrankdach aufbauen.

■ Drehen Sie die mitgelieferten Doppelgewindebolzen in die Kernlochbohrungen des Kunststoffbodens an der Kühlgeräteunterseite mit max. 5 Nm ein.

■ Befestigen Sie das Gerät mit den mitgelieferten Scheiben und Muttern.



Hinweis:

Um eine dauerhafte Abdichtung zwischen Kühlgerät und Schaltschrank zu erreichen, ist die Montagefläche ggf. zu versteifen bzw. abzustützen. Dies gilt insbesondere bei größeren Dachflächen.

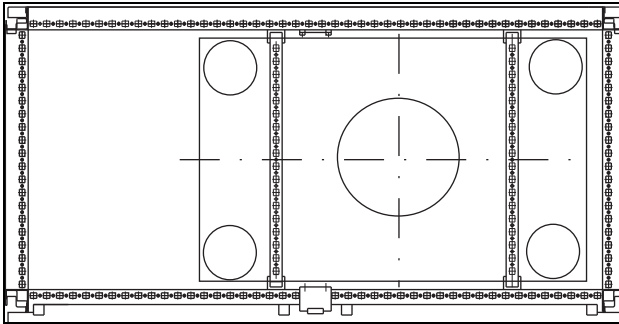


Abb. 8: Dachblechversteifung beim TS 8 Schrank

Zubehör zur Dachblechversteifung beim TS:

- Dachbleche TS
- Schnellwechselrahmen
- Montageschiene
- Schiebemutter
- Befestigungs-Haltestück
- Einsteckmutter
- (siehe auch Zubehör im Rittal Handbuch)

4.4 Kondensatablauf anschließen

Am Kühlgerät können Sie einen Kondensatablaufschlauch ($\varnothing \frac{1}{2}$ ") montieren.

Der Kondensatablauf

- muss mit entsprechendem und stetigem Gefälle verlegt sein (keine Siphonbildung)
- muss knickfrei verlegt sein
- darf bei einer Verlängerung nicht im Querschnitt reduziert werden

Der Kondensatschlauch ist als Zubehör erhältlich (siehe auch Zubehör im Rittal Handbuch).

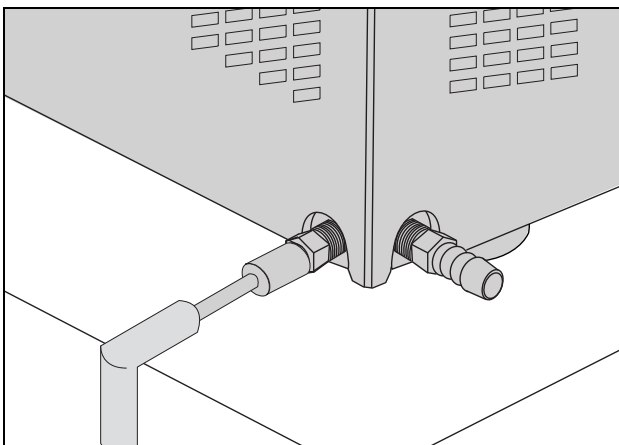


Abb. 9: Kondensatablauf anschließen

- Schließen Sie den geeigneten Schlauch an einen der beiden Kondensatstutzen an und sichern Sie ihn mit einer Schlauchschelle.
Der nicht verwendete Kondensatstutzen ist entsprechend zu verschließen.
- Verlegen Sie den Kondensatschlauch z. B. in einen Ablauf.

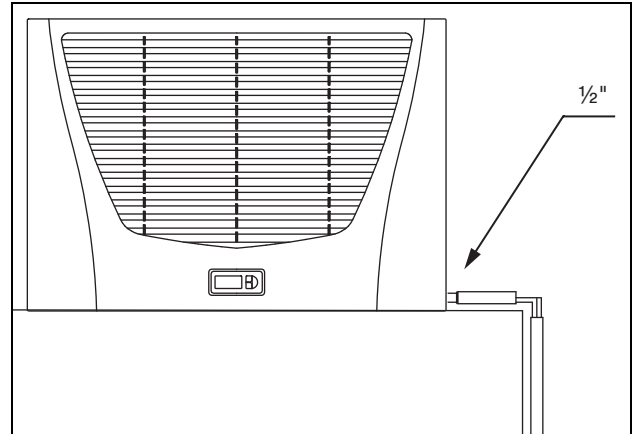


Abb. 10: Kondensatablauf verlegen

4.5 Hinweise zur Elektroinstallation

Beachten Sie bei der Elektroinstallation alle gültigen nationalen und regionalen Vorschriften sowie die Vorschriften des zuständigen EVUs. Die Elektroinstallation darf nur durch einen Fachhandwerker durchgeführt werden, der für die Einhaltung der bestehenden Normen und Vorschriften verantwortlich ist.

4.5.1 Anschlussdaten

- Die Anschlussspannung und -frequenz muss den auf dem Typenschild angegebenen Nennwerten entsprechen.
- Das Kühlgerät muss über eine allpolige Trennvorrichtung an das Netz angeschlossen werden, die mindestens 3 mm Kontaktöffnung im ausgeschalteten Zustand gewährleistet.
- Dem Gerät darf einspeisungsseitig keine zusätzliche Temperaturregelung vorgeschaltet werden.
- Installieren Sie als Leitungs- und Gerätekurzschlusschutz das auf dem Typenschild angegebene Schutzorgan.
- Der Netzanschluss muss einen fremdspannungsarmen Potenzialausgleich gewährleisten.

4.5.2 Überspannungsschutz und Netzbelastung

- Das Gerät hat keinen eigenen Überspannungsschutz. Maßnahmen zum wirksamen Blitz- und Überspannungsschutz müssen netzseitig vom Betreiber getroffen werden. Die Netzspannung darf die Toleranz von $\pm 10\%$ nicht überschreiten.
- Gemäß IEC 61 000-3-11 darf das Gerät nur in solchen Anwesen verwendet werden, die eine Dauerstrombelastbarkeit des Netzes (Zuleitung EVU) größer 100 A je Phase haben und mit einer Netzspannung von 400/230 V versorgt werden. Wenn nötig, muss in Rücksprache mit dem EVU sichergestellt werden, dass die Dauerstrombelastbarkeit am Anschlusspunkt mit dem öffentlichen Netz für den Anschluss eines Gerätes ausreicht.
- Die Lüfter und Verdichter in Ein- und Dreiphasen-Geräten sind eigensicher (thermischer Wicklungsschutz). Dies gilt auch für alle Trafoverionen sowie für Geräte

4 Montage und Anschluss

DE

in Sonderspannung, die ebenfalls mit einem Trafo ausgerüstet sind.

- Installieren Sie als Leitungs- und Gerätekurzschlusschutz das auf dem Typenschild angegebene Schutzorgan (Sicherungsautomat mit entsprechender Charakteristik – z. B. K-Charakteristik – bzw. Schmelzsicherung gG-Standardtyp, Leistungsschalter für Anlagen- bzw. Transformatorschutz). Wählen Sie den jeweiligen Leistungsschalter entsprechend den Typenschildangaben: Stellen Sie ihn auf den minimal angegebenen Wert ein. Damit wird der beste Leitungs- und Gerätekurzschlusschutz erreicht.
Beispiel: Angegebener Einstellbereich 6,3 – 10 A; auf 6,3 A einstellen.

4.5.3 Drehstromgeräte

- Beim elektrischen Anschluss der Geräte in Drehstromausführung ist unbedingt auf Rechtsdrehfeld zu achten.
- Die Drehstromausführung muss über einen Leistungsschalter für Anlagenschutz an ein TN-Netz mit geerdetem Sternpunkt angeschlossen werden (Einstellstrom gemäß Typenschild). Drehstromgeräte in Sonderspannung müssen mit einem Leistungsschalter für Transformatorschutz (Kategorie AC-3) gemäß Typenschild abgesichert werden.
- Geräte mit Drehstromausführung in 400/460 V überwachen zusätzlich das Drehfeld bzw. das Fehlen einer Phase. Bei falschem Drehfeld oder fehlender Phase läuft das Gerät nicht an.

4.5.4 Türenscharter

- Jeder Türenscharter darf nur einem Kühlgerät zugewiesen werden.
- An einem Kühlgerät können in Parallelschaltung mehrere Türenscharter betrieben werden.
- Der minimale Querschnitt der Anschlussleitung beträgt $0,3 \text{ mm}^2$ bei einer Leitungslänge von 2 m. Es wird empfohlen, ein geschirmtes Kabel zu verwenden.
- Der Leitungswiderstand zum Türenscharter darf max. 50Ω betragen.
- Der Türenscharter darf nur potenzialfrei angeschlossen werden, keine externen Spannungen
- Der Kontakt des Türenscharters muss bei geöffneter Tür geschlossen sein.

Die Sicherheitskleinspannung für den Türenscharter erfolgt vom internen Netzteil: Strom ca. 30 mA DC.

- Schließen Sie den Türenscharter an die Klemmen 1 und 2 des Anschlusssteckers an.

4.5.5 Hinweis zur Flickernorm

Die Flickergrenzwerte der Norm EN 61 000-3-3 bzw. -3-11 werden eingehalten, wenn die Netzimpedanz weniger als ca. $1,5 \Omega$ beträgt.

Der Gerätebetreiber muss ggf. seine Anschlussimpedanz vermessen oder mit dem zuständigen Energiever-

sorgungsunternehmen Rücksprache halten. Wenn es keine Möglichkeit gibt, Einfluss auf die Netzimpedanz zu nehmen und Störungen an empfindlichen eingebauten Komponenten (z. B. BUS) entstehen, dann sollte beispielsweise eine Netzdrossel oder ein Einschaltstrombegrenzer vor das Kühlgerät geschaltet werden, welche den Einschaltstrom des Kühlgeräts drosselt.

4.5.6 Potenzialausgleich

Sollte das Gerät aus EMV-Gründen in den kundenseitig vorhandenen Potenzialausgleich eingebunden werden, kann am Anschlusspunkt des Potenzialausgleichs (Befestigungspunkte) an Dachaufbau-Kühlgeräten ein Leiter mit größerem Nennquerschnitt angeschlossen werden.

Der Schutzleiter in der Netzanschlussleitung gilt nach Norm nicht als Potenzialausgleichsleiter.



Abb. 11: Anschlusspunkt Potenzialausgleich

4.6 Elektroinstallation durchführen

4.6.1 Bus-Anschluss

(nur in Verbindung von mehreren Geräten untereinander mit e-Comfortcontroller)

Über die serielle Geräteschnittstelle X2 können Sie beim Einsatz von mehreren Kühlgeräten mit dem Bus-Kabel (Best.-Nr. 3124.100) bis zu zehn Kühlgeräte miteinander verbinden.



Hinweis:

Bei den elektrischen Signalen an der Schnittstelle X2 handelt es sich um Kleinspannungen (nicht um Sicherheitskleinspannungen nach EN 60 335-1).

Beachten Sie bei der Vernetzung folgendes:

- Zu verbindende Kühlgeräte spannungsfrei schalten
- Auf ausreichende elektrische Isolierung achten
- Kabel nicht parallel zu Netzleitungen verlegen
- Auf kurze Leitungswege achten



Hinweis:

Beim letzten Slave-Gerät im Verbund darf die noch übrige Buchse des Y-Kabels 3124.100 auf keinen Fall in die Schnittstelle X3 des Kühlgerätes gesteckt werden!

4.6.2 Anschluss X3 für serielle Schnittstelle

An X3 kann die Schnittstellenkarte (Best.-Nr. 3124.200) angeschlossen werden. Diese dient zur Auswertung von Systemmeldungen in einer SPS, zur Fernparametrierung und -überwachung oder zur Integration in die GLT.

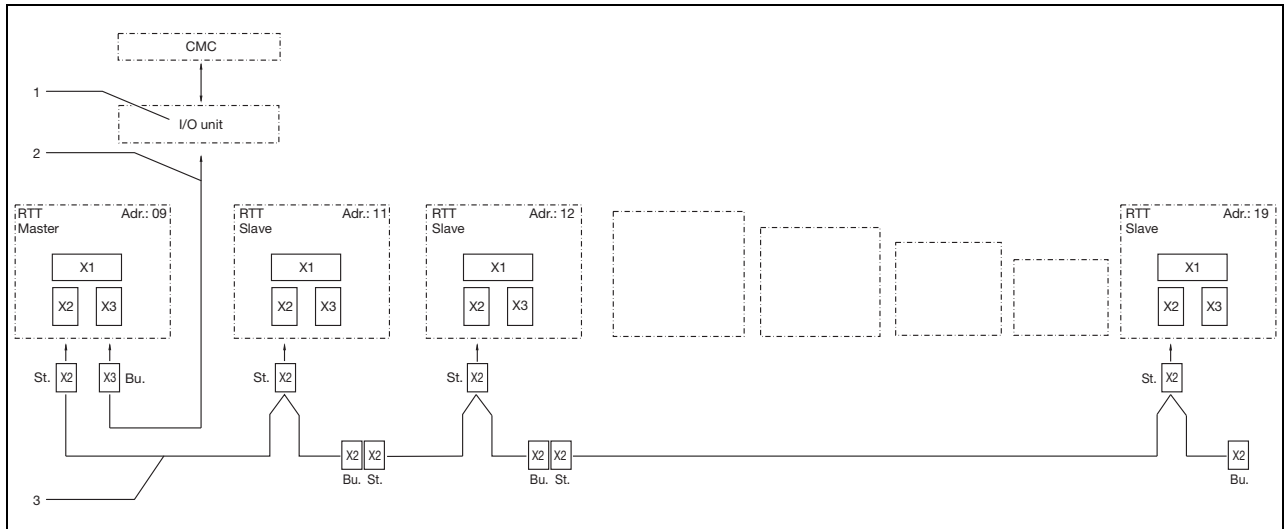


Abb. 12: Anschlussbeispiel: Master-Slave-Betrieb

Legende

- 1 Serielle Schnittstelle (Best.-Nr. 3124.200)
- 2 Serielles Schnittstellenkabel
- 3 Master-Slave-Buskabel (Best.-Nr. 3124.100)
- RTT Rittal TopTherm-Kühlgeräte
- X1 Netzanschluss/Türenschar/Alarmer

- X2 Master-Slave-Anschluss Sub-D, 9-polig
- X3 Serielle Schnittstelle Sub-D, 9-polig
- St. Stecker Sub-D, 9-polig
- Bu. Buchse Sub-D, 9-polig
- Adr. Adresse

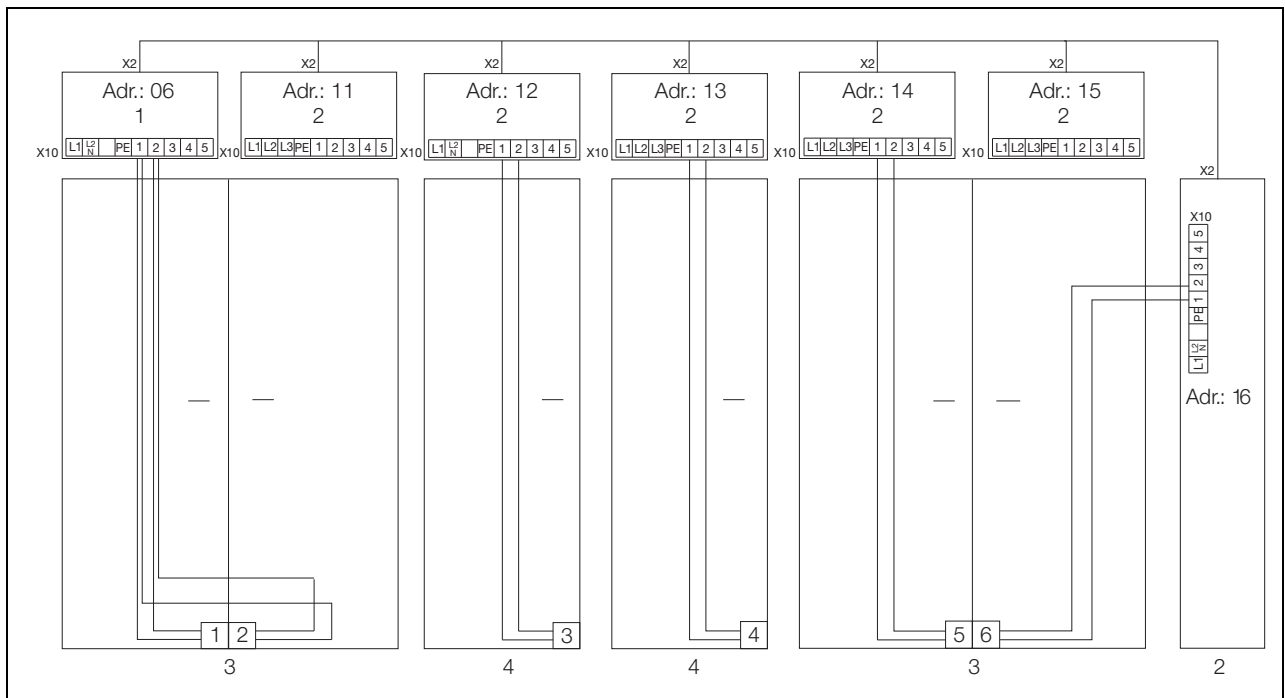


Abb. 13: Anschlussbeispiel: Türenschar und Master-Slave-Betrieb

Legende

- 1 Master-Kühlgerät
- 2 Slave-Kühlgeräte
- 3 Schaltschrank 2-türig mit zwei Türenscharern
- 4 Schaltschrank mit Türenschar

4.6.3 Stromversorgung installieren

■ Kompletieren Sie die Elektroinstallation anhand des Elektro-Schaltplans innerhalb des Kühlgerätes unter der Abdeckung des Kabelschachts (siehe Abb. 29 auf Seite 23, „Pfeil“).

4 Montage und Anschluss

DE

■ Wenn Sie Systemmeldungen des Kühlgerätes über das Systemmelderelais auswerten möchten, dann

schließen Sie zusätzlich eine entsprechende Niederspannungsleitung an die Anschlussklemmen 3 – 5 an.

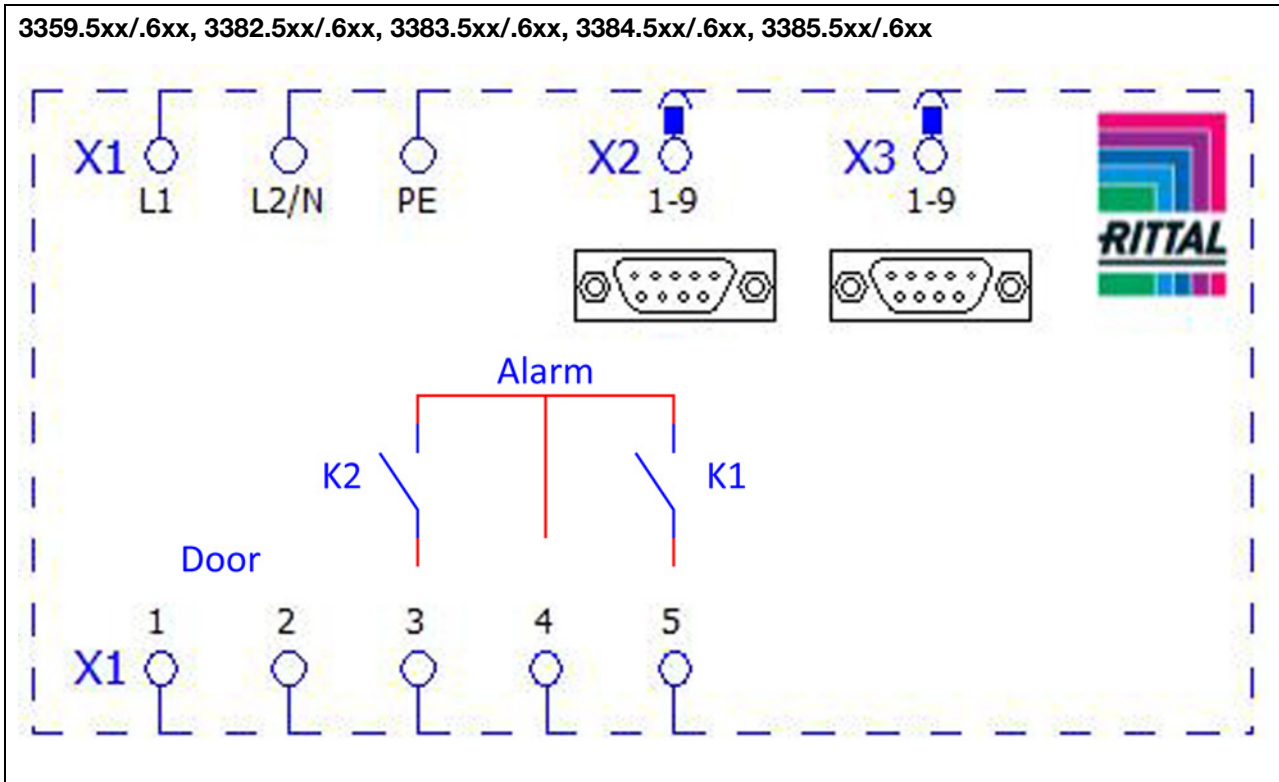


Abb. 14: Elektro-Schaltplan Nr. 1

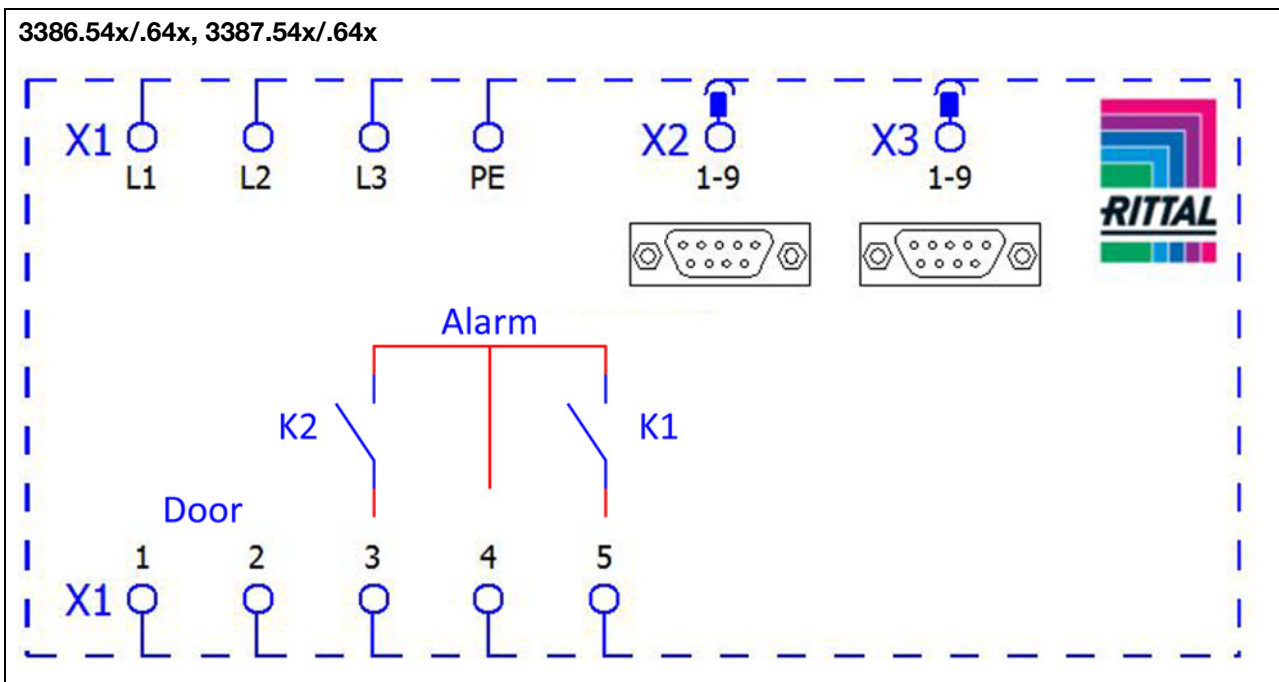


Abb. 15: Elektro-Schaltplan Nr. 3

Legende

- X1 Hauptanschlussklemmleiste
- X2 Master-Slave-Anschluss
- X3 Optionale Schnittstelle
- K1 Relais Sammelstörung 1
- K2 Relais Sammelstörung 2
- Door Türenscharter (ohne Türenscharter: Klemme 1, 2 offen)



Hinweis:
Technische Daten siehe Typenschild.

AC $\cos \phi = 1$	DC Res. Load
I max. = 2 A U max. = 250 V	I min. = 100 mA U max. = 30 V I max. = 2 A

Tab. 2: Kontaktdaten Relais

4.7 Montage fertigstellen

4.7.1 Filtermedien einbauen

Der komplette Verflüssiger der Kühlgeräte ist mit einer schmutzabweisenden bzw. leicht zu reinigenden RiNano-Beschichtung versehen. In vielen Anwendungsfällen wird daher der Einsatz von Filtermedien überflüssig, insbesondere bei trockenen Stäuben.

Bei trockenem, grobem Staub und Flusen in der Umgebungsluft empfehlen wir, eine zusätzliche PU-Schaum-Filtermatte (als Zubehör erhältlich) in das Kühlgerät einzubauen. Für ölkondensathaltige Luft empfehlen wir Metallfilter (ebenfalls Zubehör). Beim Einsatz in Textilbetrieben mit starker Flusenbildung sind Flusensiebe zu verwenden (optional erhältlich).

- Ziehen Sie das Lamellengitter für den Lufteinlass vom Gehäuse ab.
- Befestigen Sie die Filtermatte mit Hilfe der beiliegenden Blindnieten vor dem Verflüssiger.
- Drücken Sie das Lamellengitter anschließend wieder auf das Gehäuse.

4.7.2 Kühlgerät fertig montieren

- Schließen Sie den Stecker an die Rückseite des Displays an.
- Setzen Sie die Lamellengitter vorne auf das Gerät und drücken Sie sie fest, bis sie hörbar einrasten.

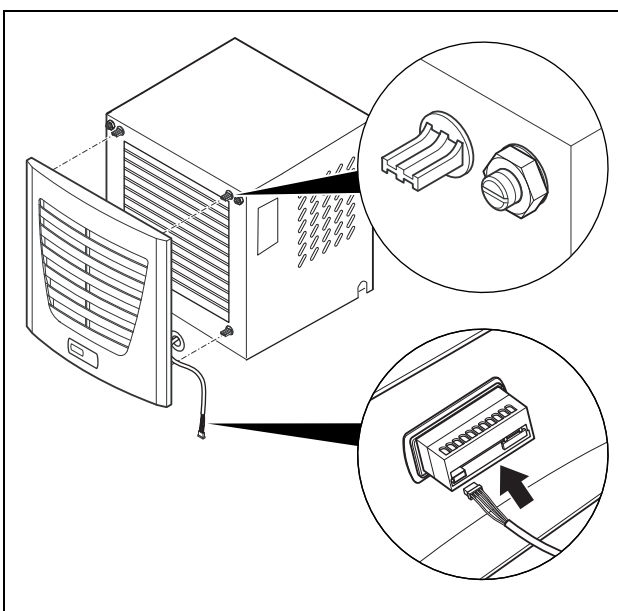


Abb. 16: Display verbinden und Lamellengitter aufsetzen

4.7.3 Filtermattenüberwachung einstellen

Funktion der Filtermattenüberwachung:

Die Verschmutzung der Filtermatte wird automatisch durch eine Temperaturdifferenzmessung im Außenkreislauf des Kühlgerätes bestimmt (siehe Abschnitt 6.1.6 „Programmierung Übersicht“). Bei zunehmender Verschmutzung der Filtermatte steigt die Temperaturdifferenz. Der Sollwert der Temperaturdifferenz im Außenkreislauf wird automatisch den jeweiligen Arbeitspunkten in den Kennlinienfeldern angepasst. Dadurch ist ein Nachregulieren des Sollwertes bei unterschiedlichen Arbeitspunkten des Gerätes nicht erforderlich.

5 Inbetriebnahme



Hinweis:

Das Öl im Kompressor muss sich sammeln, um Schmierung und Kühlung zu gewährleisten.

Sie dürfen das Kühlgerät frühestens 30 Min. nach der Gerätemontage in Betrieb nehmen.

- Schalten Sie nach Abschluss aller Montage- und Installationsarbeiten die Stromzufuhr zum Kühlgerät ein.

Das Kühlgerät startet seinen Betrieb:

- Zunächst erscheint für ca. 2 Sek. die Software-Version des Controllers, dann „ECO“ für aktivierten Eco-Mode. Anschließend erscheint die Schaltschrank-Innentemperatur in der 7-Segment-Anzeige.

Nun können Sie Ihre individuellen Einstellungen am Gerät vornehmen, z. B. Solltemperatureinstellung oder Vergabe der Netzwerkennung usw. (siehe Abschnitt 6 „Bedienung“).

6 Bedienung

Mit dem Regler (Controller) auf der Gerätevorderseite (Abb. 1, Pos. 5) können Sie das Kühlgerät bedienen.

6.1 Regelung durch e-Comfortcontroller

Für die Gerätetypen xxxx.500/.510/.540 und xxxx.600/.610/.640.

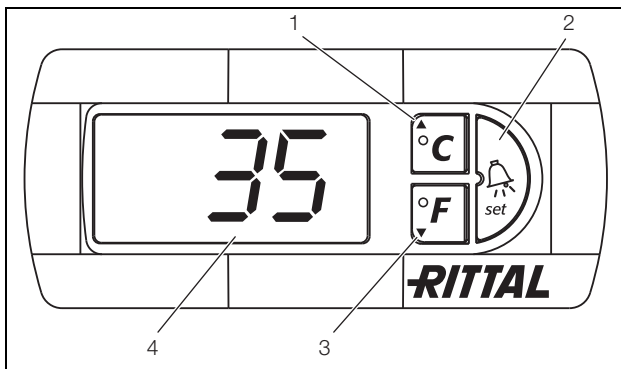


Abb. 17: e-Comfortcontroller

Legende

- 1 Programmier Taste, zugleich Anzeige der eingestellten Temperatureinheit (Grad Celsius)
- 2 Set-Taste
- 3 Programmier Taste, zugleich Anzeige der eingestellten Temperatureinheit (Grad Fahrenheit)
- 4 7-Segment-Anzeige

6.1.1 Eigenschaften

- Bemessungsbetriebsspannung:
 - 115 V oder
 - 230 V oder
 - 400 V, 2 Phasen oder
 - 400/460 V, 3 Phasen
- Integrierte Anlaufverzögerung und Türendschalterfunktion.
- Schutzfunktion gegen Vereisung
- Überwachung aller Motoren (Verdichter, Verflüssigerventilator, Verdampferventilator).
- Phasenüberwachung bei Drehstromgeräten.
- Master-Slave-Funktion mit bis zu zehn Geräten.
Ein Gerät fungiert als Master-Gerät. Bei Erreichen der Solltemperatur bei einem der im Verbund befindlichen Slave-Geräte oder bei Türendschalterfunktion meldet das jeweilige Slave-Gerät an das Master-Gerät, welches alle anderen Kühlgeräte zu- bzw. abschaltet.
- Schalthysterese: einstellbar 2 – 10 K, voreingestellt auf 5 K.
- Visualisierung der aktuellen Schaltschrank-Innentemperatur sowie aller Störungsmeldungen in der 7-Segment-Anzeige.
- Mit einer Schnittstellenkarte (Best.-Nr. 3124.200) ist die Einbindung in übergeordnete Fernüberwachungssysteme möglich.

Das Kühlgerät arbeitet automatisch, d. h. nach Einschalten der Stromversorgung läuft der Verdampferventilator

(siehe Abb. 2) an und wälzt die Schrankinnenluft um. Verdichter und Verflüssigerventilator werden durch den e-Comfortcontroller geregelt.

Der e-Comfortcontroller verfügt über eine 7-Segment-Anzeige (Abb. 17, Pos. 4). Auf ihr wird nach dem Einschalten der Stromversorgung zunächst für ca. 2 Sek. die aktuelle Softwareversion sowie der aktivierte Eco-Mode angezeigt. Danach eine voreingestellte Option (z. B. t10) bzw. die Temperatur.

Im normalen Betrieb stellt die Anzeige sowohl die Temperatur (in Grad Celsius oder Grad Fahrenheit umschaltbar) als auch Störungsmeldungen dar.

Die aktuelle Schaltschrank-Innentemperatur wird normalerweise permanent angezeigt. Bei Auftreten einer Störungsmeldung erscheint diese im Wechsel mit der Temperaturanzeige.

Die Programmierung des Gerätes nehmen Sie über die Tasten 1 – 3 (Abb. 17) vor. Die Parameter dazu erscheinen ebenfalls in der Anzeige.

6.1.2 Eco-Mode

Alle Rittal TopTherm Kühlgeräte mit e-Comfortcontroller ab Firmware 3.2 besitzen den energiesparenden Eco-Mode, der im Auslieferungszustand aktiviert ist.

Der Eco-Mode dient zur Energieeinsparung des Kühlgerätes bei keiner oder kleiner Wärmelast im Schaltschrank (z. B. Standby-Betrieb, keine Produktion oder Wochenende).

Dabei wird der Verdampfer-Ventilator im Innenkreislauf bedarfsgerecht abgeschaltet, wenn die aktuelle Schaltschrank-Innentemperatur 10 K unter die eingestellte Solltemperatur fällt. Um die aktuelle Innentemperatur auch währenddessen zuverlässig zu erfassen, läuft der Ventilator zyklisch alle 10 Minuten für 30 Sek. an (siehe Abb. 18). Erreicht die Innentemperatur wieder den Bereich 5 K unter eingestelltem Sollwert, schaltet der Ventilator wieder in den Dauerbetrieb.

Falls gewünscht, kann der Eco-Mode über das Bediendisplay deaktiviert werden. Hierfür wird in der Programmier Ebene der Parameter von 1 auf 0 umgeschaltet (siehe Tab. 3). Der Ventilator läuft dann im Dauerbetrieb.

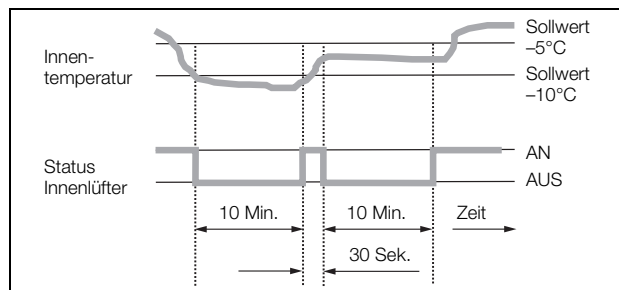


Abb. 18: Diagramm Eco-Mode

6.1.3 Testmodus starten

Der e-Comfortcontroller ist mit einer Testfunktion ausgestattet, bei der das Kühlgerät unabhängig von Solltemperatur oder Türendschalterfunktion den Kühlbetrieb aufnimmt.

- Drücken Sie gleichzeitig die Tasten 1 und 2 (Abb. 17) für min. 5 Sek.

Das Kühlgerät startet den Betrieb.

Nach ca. 5 Min. ist der Testmodus beendet. Das Gerät schaltet ab und geht in den normalen Betrieb über.

6.1.4 Allgemeines zur Programmierung

Mit den Tasten 1, 2 und 3 (Abb. 17) können Sie 24 Parameter innerhalb der vorgegebenen Bereiche (Min.-Wert, Max.-Wert) verändern.

Tabellen 3 und 4 zeigen, welche Parameter Sie verändern können. Abb. 20 auf Seite 17 zeigt, welche Tasten Sie dabei drücken müssen.



Hinweis zu Schalthysterese:

Bei geringer Hysterese und damit kurzen Schaltzyklen besteht die Gefahr, dass die Kühlung nicht ausreicht oder nur partielle Schranksektionen gekühlt werden. Bei Überdimensionierung des Kühlgerätes und Kompressorlaufzeiten < 1 Minute wird die Schalthysterese zum Schutz des Kühlgerätes automatisch erhöht (siehe Meldung „LH“ in Abschnitt 6.1.9 „Systemmeldungen auswerten“).

Hinweis zur Solltemperatur:

Die Solltemperatur ist beim e-Comfortregler werkseitig auf +35°C eingestellt. Aus Energiespargründen und der Gefahr erhöhter Kondensatentwicklung sollten Sie die Solltemperatur nicht niedriger einstellen als tatsächlich nötig.

Hinweis zur Nutzkühlleistung:

Interaktive Kennlinienfelder zur Ermittlung der Nutzkühlleistung finden Sie unter www.rittal.com

Die Anzeige „Cod“ erscheint. Um einen Wert ändern zu können, müssen Sie den Autorisierungscode „22“ eingeben.

- Halten Sie die Programmieraste ▲ (°C) so lange gedrückt, bis „22“ erscheint.
- Drücken Sie die Taste 2 („Set“), um den Code zu bestätigen.

Nun können Sie den Parameter innerhalb der vorgegebenen Grenzwerte verändern.

- Drücken Sie eine der Programmierastasten ▲ (°C) bzw. ▼ (°F), bis der gewünschte Wert angezeigt wird.
- Drücken Sie die Taste 2 („Set“), um die Änderung zu bestätigen.

Nun können Sie auf die gleiche Weise weitere Parameter verändern. Den Änderungscode „22“ müssen Sie dazu nicht erneut eingeben.

- Um den Programmiermodus zu verlassen, drücken Sie erneut für ca. 5 Sek. die Taste 2 („Set“).

Im Display erscheint „Acc“, um anzuzeigen, dass die Änderungen gespeichert wurden. Danach wechselt die Anzeige wieder zum Normalbetrieb (Schaltschrank-Innentemperatur).

Sie können den e-Comfortcontroller auch über eine Diagnose-Software (Best.-Nr. 3159.100) programmieren, in deren Lieferumfang auch ein Verbindungskabel zum PC enthalten ist. Als Schnittstelle dient der Stecker des Verbindungskabels auf der Rückseite des e-Comfortcontroller-Displays.

Die Programmierung ist für alle einstellbaren Parameter prinzipiell immer gleich.

Um in den Programmiermodus zu gelangen:

- Drücken Sie die Taste 2 („Set“) für ca. 5 Sek.

Der Regler befindet sich nun im Programmiermodus.

Wenn Sie innerhalb des Programmiermodus für ca. 30 Sek. keine Taste drücken, blinkt zunächst die Anzeige, dann wechselt der Regler wieder in den normalen Anzeigemodus. Die Anzeige „Esc“ signalisiert dabei, dass bis dahin gemachte Änderungen nicht gespeichert wurden.

- Drücken Sie die Programmierastastentasten ▲ (°C) bzw. ▼ (°F), um zwischen den einstellbaren Parametern hin- und herzuwechseln (siehe Tabellen 3 und 4).

- Drücken Sie die Taste 2 („Set“), um den angezeigten Parameter zum Ändern auszuwählen.

Der aktuelle Wert dieses Parameters wird angezeigt.

- Drücken Sie eine der Programmierastentasten ▲ (°C) bzw. ▼ (°F).

6 Bedienung

DE

6.1.5 Veränderbare Parameter

Siehe auch Abb. 20 auf Seite 17.

Progr.-Ebene	Display-Anzeige	Parameter	Min.-Wert	Max.-Wert	Werkseinstellung	Beschreibung
1	St	Sollwert Schaltschrank-Innentemperatur T_i	20°C	55°C	35°C	Der Sollwert der Schaltschrank-Innentemperatur ist werkseitig auf 35°C (95°F) eingestellt und im Bereich von 20 – 55°C (68 – 131°F) veränderbar.
			68°F	131°F	95°F	
2	Fi	Filtermattenüberwachung	10 K	60 K	99 (= Aus)	Zur Aktivierung der Filtermattenüberwachung stellen Sie die Anzeige auf mind. 10 K (18°F) über den im Programmiermodus „Fi“ angezeigten Temperaturdifferenzwert ein; Werkseitig ist die Filtermattenüberwachung ausgeschaltet (99 = Aus).
			18°F	108°F	178 (= Aus)	
3	Ad	Master-Slave-Kennung	0	19	0	Siehe Abschnitt 6.1.8 „Master-Slave-Kennung einstellen“.
4	CF	Umschaltung °C/°F	0	1	0	Die Temperaturanzeige ist umstellbar von °C (0) auf °F (1). Die aktuelle Temperatureinheit wird über die entsprechende LED angezeigt.
5	H1	Einstellung Schaltdifferenz (Hysterese)	2 K	10 K	5 K	Das Kühlgerät ist werkseitig auf eine Schalthysterese von 5 K (9°F) eingestellt. Eine Veränderung dieses Parameters sollte nur in Absprache mit uns erfolgen. Sprechen Sie uns an.
			4°F	18°F	9°F	
6	H2	Differenzwert der Fehlermeldung A2	3 K	15 K	5 K	Wenn die Schaltschrank-Innentemperatur über 5 K (9°F) des eingestellten Sollwertes ansteigt, dann erscheint die Fehlermeldung A2 (Schaltschrank-Innentemperatur zu hoch) auf dem Anzeigeterminal. Im Bedarfsfall können Sie hier den Differenzwert im Bereich von 3 – 15 K (5 – 27°F) verändern.
			5°F	27°F	9°F	
26	ECO	Eco-Mode-Betrieb	0	1	1	Eco-Mode AUS: 0 / Eco-Mode EIN: 1
27	PSO	Änderung des Autorisierungs-codes	0	15	0	Der Parameter ermöglicht die Änderung des Autorisierungs-codes von „22“ (Werkseinstellung). Der neue Code ergibt sich aus der Summe von 22 + PSO.

Tab. 3: Veränderbare Parameter

6.1.6 Programmierung Übersicht

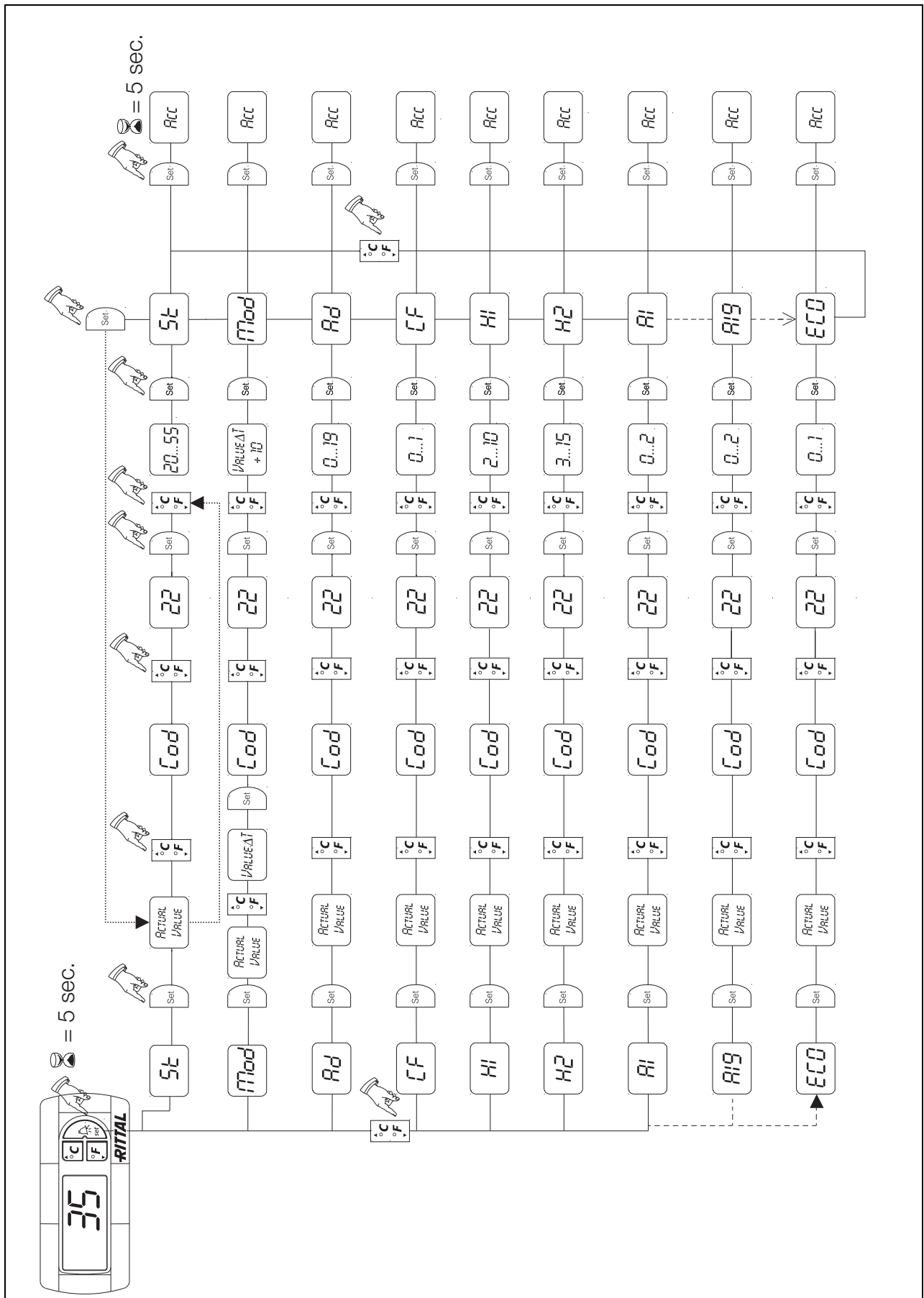


Abb. 19: Programmierung Übersicht

6 Bedienung

DE

6.1.7 Systemmeldungen zur Auswertung definieren

Systemmeldungen werden im Display des e-Comfort-controllers durch die Anzeige A1 bis A20 sowie E0 dargestellt.

Eine nähere Erläuterung zu den Systemmeldungen finden Sie im Abschnitt 6.1.9 „Systemmeldungen auswerten“.

Siehe auch Abb. 19 auf Seite 17.

Progr.-Ebene	Display-Anzeige	Min.-Wert	Max.-Wert	Werks-Einstellung	Art bzw. Ort der Störung
7	A1	0	2	0	Schaltschranktür offen
8	A2	0	2	0	Schaltschrank-Innentemperatur zu hoch
9	A3	0	2	0	Filterüberwachung
10	A4	0	2	0	Umgebungstemperatur zu hoch bzw. zu niedrig
11	A5	0	2	0	Vereisungsgefahr
12	A6	0	2	1	PSA ^H -Druckwächter
13	A7	0	2	2	Verdampfer
14	A8	0	2	1	Kondensatwarnung
15	A9	0	2	1	Verflüssigerventilator blockiert oder defekt
16	A10	0	2	1	Verdampferventilator blockiert oder defekt
17	A11	0	2	2	Verdichter
18	A12	0	2	1	Verflüssiger
19	A13	0	2	1	Temperaturfühler Umgebungstemperatur
20	A14	0	2	1	Temperaturfühler Vereisung
21	A15	0	2	1	Temperaturfühler Kondensatwarnung
22	A16	0	2	1	Temperaturfühler Innentemperatur
23	A17	0	2	1	Phasenüberwachung
24	A18	0	2	0	EPROM
25	A19	0	2	0	LAN/Master-Slave

Tab. 4: Über Relais auswertbare Systemmeldungen

Sie können die Systemmeldungen A1 – A19 zusätzlich durch zwei potenzialfreie Systemmelderelais auswerten. Dazu können Sie jede Systemmeldung einem der beiden Systemmelderelais zuordnen.

Systemmelderelais mit Schließerkontakt: siehe Anschlussschemen im Abschnitt 4.6.3 „Stromversorgung installieren“:

- Klemme 3: NO (normally open, Relais 2)
- Klemme 4: C (Anschluss Versorgungsspannung Systemmelderelais)
- Klemme 5: NO (normally open, Relais 1)

Die Definition NO bezieht sich auf den spannungs-losen Zustand. Sobald Spannung am Kühlgerät anliegt, ziehen die beiden Störmelderelais (Relais 1 und 2) an.

Dies ist der normale Betriebszustand des Kühlgerätes. Sobald eine Systemmeldung auftritt oder die Span-

nungsversorgung unterbrochen wird, fällt das entsprechende Relais ab und öffnet den Kontakt.

Mit Hilfe der RiDiag II Software (als Zubehör erhältlich. Bestell.-Nr. 3159.100) können Sie die Schaltung der Störmelderelais umkehren.

Im normalen Betriebszustand fallen dann beide Relais ab. Tritt eine Systemmeldung auf, zieht das entsprechende Relais an und schließt den Kontakt.



Hinweis:

Diese Einstellung kann nur mit Hilfe der Ri-Diag II Software vorgenommen werden.

Systemmeldungen programmieren mit Wert

- 0: Systemmeldung wird nicht an die Systemmelderelais geschickt, sondern nur im Display angezeigt
- 1: Systemmeldung wird durch Relais 1 ausgewertet
- 2: Systemmeldung wird durch Relais 2 ausgewertet

6.1.8 Master-Slave-Kennung einstellen

Bei Vernetzung mehrerer Kühlgeräte (max. 10) müssen Sie eines der Kühlgeräte als „Master“ definieren und die anderen als „Slave“. Dazu vergeben Sie jedem Kühlgerät eine entsprechende Kennung (Adresse), anhand derer das Kühlgerät im Netzwerk identifizierbar ist.

Bei Erreichen der Solltemperatur bei einem der Slave-Geräte oder bei Türendschaltefunktion meldet das jeweilige Slave-Gerät an das Master-Gerät, welches alle anderen Kühlgeräte abschaltet.



Hinweise:

- Es darf nur ein Gerät als Master definiert sein und seine Kennung muss mit der Anzahl der angeschlossenen Slave-Geräte übereinstimmen.
- Die Slave-Geräte müssen unterschiedliche Kennungen haben.
- Die Kennungen müssen aufsteigend und ohne Lücken sein.

Am **Master-Kühlgerät** (00 = Werkseinstellung) stellen Sie ein, mit wie vielen Slave-Geräten es sich im Netzwerk befindet:

- 01: Master mit 1 Slave-Kühlgerät
- 02: Master mit 2 Slave-Kühlgeräten
- 03: Master mit 3 Slave-Kühlgeräten
- 04: Master mit 4 Slave-Kühlgeräten
- 05: Master mit 5 Slave-Kühlgeräten
- 06: Master mit 6 Slave-Kühlgeräten

- 07: Master mit 7 Slave-Kühlgeräten
- 08: Master mit 8 Slave-Kühlgeräten
- 09: Master mit 9 Slave-Kühlgeräten

Am **Slave-Kühlgerät** (00 = Werkseinstellung) stellen Sie dessen eigene Adresse ein:

- 11: Slave-Kühlgerät Nr. 1
- 12: Slave-Kühlgerät Nr. 2
- 13: Slave-Kühlgerät Nr. 3
- 14: Slave-Kühlgerät Nr. 4
- 15: Slave-Kühlgerät Nr. 5
- 16: Slave-Kühlgerät Nr. 6
- 17: Slave-Kühlgerät Nr. 7
- 18: Slave-Kühlgerät Nr. 8
- 19: Slave-Kühlgerät Nr. 9

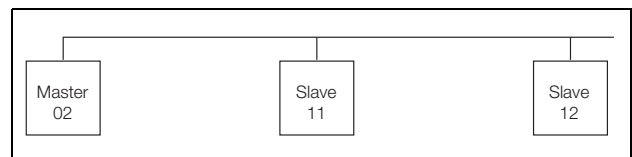


Abb. 20: Master-Slave-Vernetzung (Beispiel)

Weitere Anschlussbeispiele siehe Abschnitt 4.6.1 „Bus-Anschluss (nur in Verbindung von mehreren Geräten untereinander mit e-Comfortcontroller)“.

Einstellen der Kennung siehe Abschnitt 6.1.5 „Veränderbare Parameter“ bzw. Abschnitt 6.1.6 „Programmierung Übersicht“, Parameter „Ad“.

6.1.9 Systemmeldungen auswerten

Systemmeldungen werden beim e-Comfortcontroller durch eine Nummer im Display angezeigt.

Nach Auftreten der Meldungen A03, A06 und A07 und nach Beseitigung ihrer Ursache müssen Sie den e-Comfortcontroller zurücksetzen (siehe Abschnitt 6.1.10 „e-Comfortcontroller zurücksetzen (Reset)“).

Display-Anzeige	Systemmeldung	Mögliche Ursache	Maßnahmen zur Störungsbeseitigung
A01	Schaltschranktür offen	Tür geöffnet oder Türendschalte nicht korrekt positioniert	Tür schließen, Türendschalte korrekt positionieren, ggf. Anschluss überprüfen
A02	Schaltschrank-Innentemperatur zu hoch	Kühlleistung zu gering/Gerät unterdimensioniert. Folgefehler der Meldungen A03 bis A17.	Kühlleistung prüfen
A03	Filterüberwachung	Filtermatte verschmutzt	Reinigen oder austauschen; e-Comfortcontroller zurücksetzen (Reset)
A04	Umgebungstemperatur zu hoch/zu niedrig	Umgebungstemperatur außerhalb des zulässigen Betriebsbereiches (+10°C bis +60°C)	Umgebungstemperatur anheben oder absenken (z. B. Raum heizen oder belüften)
A05	Vereisungsgefahr	Betriebsmäßige Anzeige bei Vereisungsgefahr. Evtl. Verdampferventilator mechanisch blockiert, defekt oder Kaltluftaustritt verbaut.	Sollwert für Schrankinnentemperatur höher einstellen. Verdampferventilator kontrollieren, ggf. freisetzen oder austauschen.

Tab. 5: Störungsbeseitigung beim e-Comfortcontroller

6 Bedienung

DE

Display-Anzeige	Systemmeldung	Mögliche Ursache	Maßnahmen zur Störungsbeseitigung
A06	PSA ^H -Druckwächter	Umgebungstemperatur zu hoch	Umgebungstemperatur senken; e-Comfortcontroller zurücksetzen (Reset)
		Verflüssiger verschmutzt	Verflüssiger reinigen; e-Comfortcontroller zurücksetzen (Reset)
		Filtermatte verschmutzt	Reinigen oder austauschen; e-Comfortcontroller zurücksetzen (Reset)
		Verflüssigerventilator defekt	Austauschen; e-Comfortcontroller zurücksetzen (Reset)
		E-Ventil defekt	Reparatur durch Kältetechniker; e-Comfortcontroller zurücksetzen (Reset)
		PSA ^H -Druckwächter defekt	Austausch durch Kältetechniker; e-Comfortcontroller zurücksetzen (Reset)
A07	Verdampfer	Kältemittelmangel; Fühler vor oder hinter Verflüssiger defekt	Reparatur durch Kältetechniker; e-Comfortcontroller zurücksetzen (Reset)
A08	Kondensatwarnung	Kondensatablauf geknickt oder verstopft	Kondensatablauf überprüfen; evtl. Knicke oder Verstopfungen im Schlauch beseitigen
		Nur bei Geräten mit optionaler Kondensatverdunstung	Verdunstungseinheit prüfen, evtl. austauschen
A09	Verflüssigerventilator	Blockiert oder defekt	Blockade beseitigen; ggf. Austausch
A10	Verdampferventilator	Blockiert oder defekt	Blockade beseitigen; ggf. Austausch
A11	Verdichter	Verdichter überlastet (interner Wicklungsschutz)	Keine Maßnahme; Gerät schaltet selbstständig wieder ein.
		Defekt (Widerstandsmessung der Wicklung prüfen)	Austausch durch Kältetechniker
A12	Temperaturfühler Verflüssiger	Leitungsbruch oder Kurzschluss	Austauschen
A13	Temperaturfühler Umgebungstemperatur	Leitungsbruch oder Kurzschluss	Austauschen
A14	Temperaturfühler Vereisung	Leitungsbruch oder Kurzschluss	Austauschen
A15	Temperaturfühler Kondensatwarnung	Leitungsbruch oder Kurzschluss	Austauschen
A16	Temperaturfühler Innentemperatur	Leitungsbruch oder Kurzschluss	Austauschen
A17	Phasenüberwachung	Nur bei Drehstromgeräten: Falsches Drehfeld/Phase fehlt	Zwei Phasen tauschen
A18	EPROM-Fehler	Neue Platine verbaut	Softwareupdate nötig (nur nach Platineneinbau mit neuerer Software): mit Code 22 in die Programmierenebene gehen; Taste 1 drücken und mit „Set“ bestätigen, bis „Acc“ erscheint. Nun Gerät vom Netz trennen und erneut anschließen.
A19	LAN/Master-Slave	Master und Slave nicht verbunden	Einstellung bzw. Kabel überprüfen

Tab. 5: Störungsbeseitigung beim e-Comfortcontroller

Display-Anzeige	Systemmeldung	Mögliche Ursache	Maßnahmen zur Störungsbeseitigung
A20	Spannungsabfall	Störanzeige wird nicht dargestellt	Ereignis wird im Logfile gespeichert
E0	Displaymeldung	Verbindungsproblem zwischen Display und Reglerplatine	Reset: Spannungsversorgung aus- und nach ca. 2 Sek. wieder einschalten
		Kabel defekt; Steckverbindung lose	Platinen austauschen
OL	Overload	Umgebungsparameter bzw. Verlustleistung außerhalb der Geräteeinsatzgrenze	
LH	Low Heat	Geringe Verlustleistung im Schrank.	
b07	Leckage Kältekreislauf	Fühler B3 und B4 vertauscht	Betroffene Fühler tauschen
rSt	Reset	Manueller Geräte-Reset erforderlich, siehe Abschnitt 6.1.10 „e-Comfortcontroller zurücksetzen (Reset)“.	

Tab. 5: Störungsbeseitigung beim e-Comfortcontroller

6.1.10 e-Comfortcontroller zurücksetzen (Reset)

Nach Auftreten der Störungen A03, A06 und A07 müssen Sie den e-Comfortcontroller zurücksetzen (Reset durchführen).

- Drücken Sie die Tasten 1 (▲) und 3 (▼) (Abb. 17) gleichzeitig 5 Sek. lang.

Die Systemmeldungen verschwinden und die Temperaturanzeige erscheint.

7 Inspektion und Wartung



Warnung!

Das Gerät steht unter Spannung. Schalten Sie vor Öffnen die Spannungsversorgung ab und sichern Sie diese gegen versehentliches Wiedereinschalten.

Der Kältekreislauf ist ein wartungsfreies und hermetisch geschlossenes System. Das Kühlgerät ist werkseitig mit der erforderlichen Kältemittelmenge gefüllt, auf Dichtigkeit geprüft und einem Funktionsprobelauf unterzogen worden.

Die eingebauten wartungsfreien Ventilatoren sind kugellagert, feuchtigkeits- und staubgeschützt und mit einem Temperaturwächter ausgestattet. Die Lebenserwartung beträgt mindestens 30.000 Betriebsstunden (L10, 40°C). Das Kühlgerät ist damit weitgehend wartungsfrei. Lediglich die Komponenten des äußeren Luftkreislaufes können bei sichtbarem Verschmutzungsgrad von Zeit zu Zeit mit Hilfe eines Staubsaugers bzw. mit Druckluft gereinigt werden. Hartnäckiger, ölgetränkter Schmutz kann mit nicht brennbarem Reiniger, z. B. Kaltreiniger, entfernt werden.

Wartungsintervall: 2.000 Betriebsstunden. Je nach Verschmutzungsgrad der Umgebungsluft reduziert sich das Wartungsintervall entsprechend der Intensität der Luftbelastung.



Vorsicht!

Verwenden Sie keine brennbaren Flüssigkeiten zur Reinigung.

Reihenfolge der Wartungsmaßnahmen:

- Überprüfen des Verschmutzungsgrades.
- Filterverschmutzung? Filter evtl. wechseln.
- Kühllamellen verschmutzt? Evtl. reinigen.
- Testmodus aktivieren; Kühlfunktion in Ordnung?
- Geräuschentwicklung von Kompressor und Ventilatoren überprüfen.

7.1 Druckluftreinigung

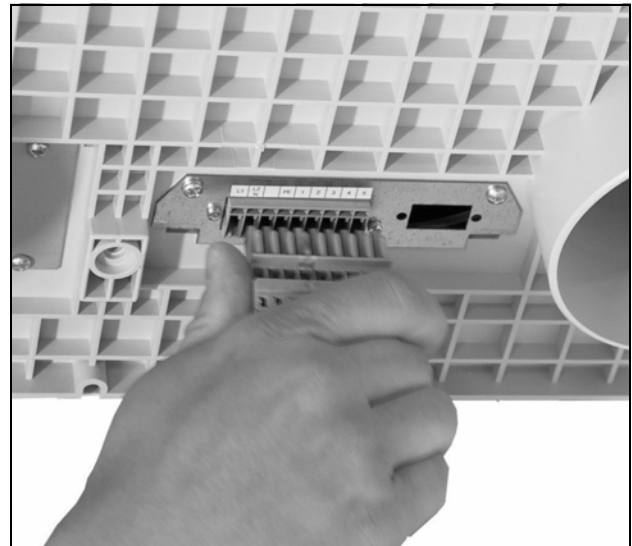


Abb. 21: Netzstecker ziehen

7 Inspektion und Wartung

DE



Abb. 22: Lamellengitter abnehmen



Abb. 25: Erdungskabel abziehen

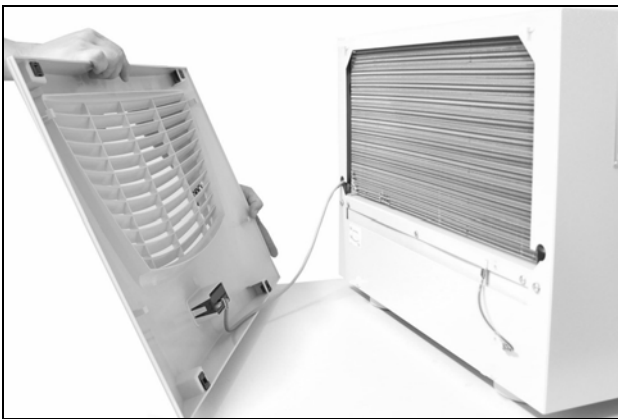


Abb. 23: Lamellengitter entfernen



Abb. 26: Befestigungsschrauben der Haube entfernen (vier Schrauben lösen)

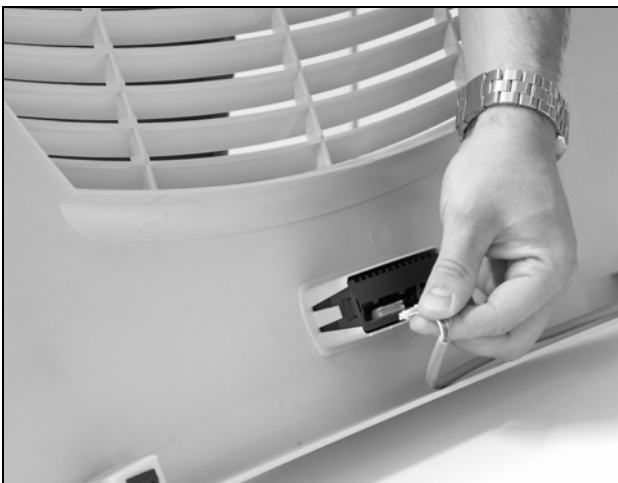


Abb. 24: Stecker vom Display abziehen



Abb. 27: Haube abnehmen

8 Lagerung und Entsorgung

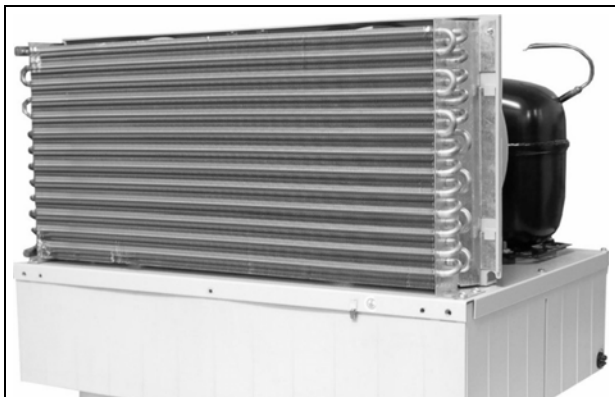


Abb. 28: Kühlgerät ohne Haube (Vorderansicht)



Abb. 29: Kühlgerät ohne Haube (Rückansicht)

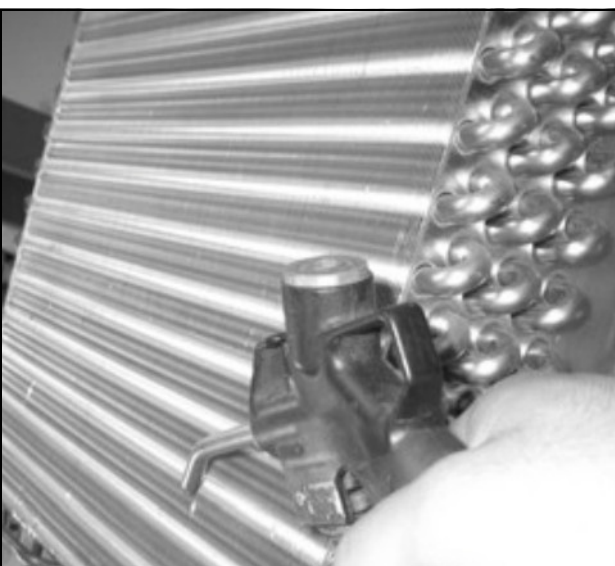


Abb. 30: Wärmetauscherregister und Kompressorraum mit Druckluft ausblasen

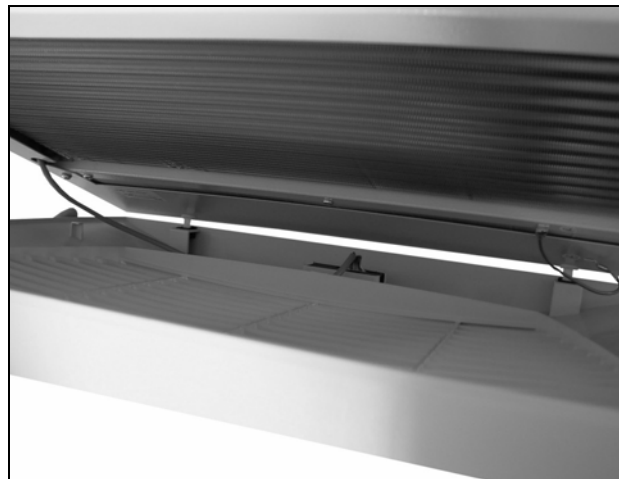


Abb. 31: Lamellengitter einbauen

8 Lagerung und Entsorgung



Hinweis:
Das Kühlgerät darf während der Lagerung nicht Temperaturen über +70°C ausgesetzt werden.

Während der Lagerung muss das Kühlgerät aufrecht stehen.

Der geschlossene Kältekreislauf enthält Kältemittel und Öl, die zum Schutz der Umwelt fachgerecht entsorgt werden müssen. Die Entsorgung kann im Rittal Werk durchgeführt werden. Sprechen Sie uns an.

9 Technische Details

9.1 Technische Daten

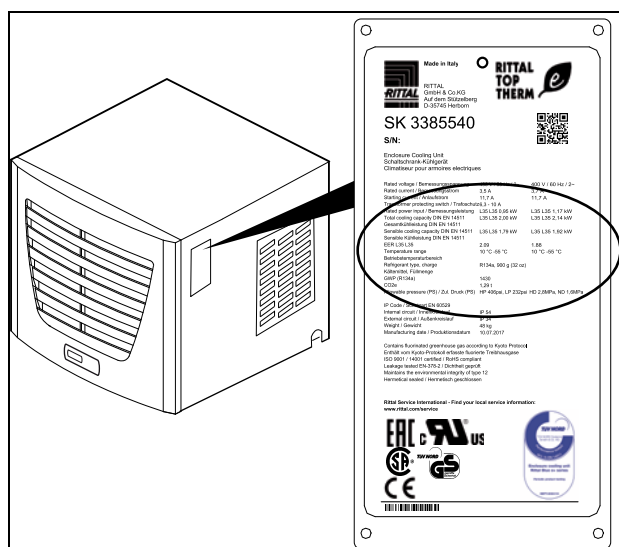


Abb. 32: Typenschild (Technische Daten)

– Halten Sie die Netzanschlussdaten (Spannung und Frequenz) gemäß den Angaben auf dem Typenschild ein.

9 Technische Details

DE

– Halten Sie die Versicherung gemäß den Angaben auf dem Typenschild ein.

	Einheit	Best.-Nr.								
e-Comfortcontroller, RAL 7035	–	3382.500	3382.510	3359.500	3359.510	3359.540	3383.500	3383.510	3383.540	
e-Comfortcontroller, Edelstahlhaube	–	3382.600	3382.610	3359.600	3359.610	3359.640	3383.600	3383.610	3383.640	
Bemessungsspannung	V Hz	230, 1~, 50/60	115, 1~, 50/60	230, 1~, 50/60	115, 1~, 50/60	400, 2~, 50/60	230, 1~, 50/60	115, 1~, 50/60	400, 2~, 50/60	
Bemessungsstrom	A	2,3/2,6	4,7/5,4	2,8/3,7	5,6/7,4	1,6/2,1	2,9/3,9	6,2/8,4	1,7/2,2	
Anlaufstrom	A	9,1/8,8	18,2/15,9	9,2/9,0	18,4/18,0	5,4/5,2	8,8/10,1	14,4/15,8	4,6/5,7	
Vorsicherung T	A	10,0	–	10,0	–	–	10,0	–	–	
Leitungsschutzschalter	–	–	–	–	–	–	–	–	–	
Trafoschutzschalter	–	–	6,3...10	–	11...16	6,3...10	–	11...16	6,3...10	
Sicherungsautomat oder Schmelzsicherung gG (T)	–	■	–	■	–	–	■	–	–	
Gesamtkühlleistung P _c nach L 35 L 35 DIN EN 14511 L 35 L 50	kW kW	0,55/0,62 0,42/0,48	0,55/0,62 0,42/0,58	0,77/0,79 0,52/0,47	0,77/0,79 0,52/0,47	0,77/0,79 0,52/0,47	1,00/1,09 0,71/0,81	1,00/1,09 0,71/0,81	1,00/1,09 0,71/0,81	
Sensible Kühlleistung P _s nach DIN EN 14511 L 35 L 35	kW	0,37/0,42	0,37/0,42	0,76/0,78	0,76/0,78	0,76/0,78	1,00/1,09	1,00/1,09	1,00/1,09	
Bemessungsleistung P _{el} nach L 35 L 35 DIN EN 14511 L 35 L 50	kW kW	0,27/0,31 0,31/0,37	0,27/0,31 0,31/0,37	0,33/0,42 0,49/0,42	0,33/0,43 0,49/0,42	0,33/0,43 0,49/0,42	0,38/0,47 0,45/0,57	0,38/0,45 0,43/0,54	0,38/0,45 0,42/0,54	
Energy efficiency ratio (EER) 50 Hz L 35 L 35		2,04		2,28		2,58				
Kältemittel – Typ – Befüllung	– g	R134a 300		R134a 400		R134a 650				
GWP	–	1430								
CO ₂ e	t	0,43	0,43	0,57	0,57	0,57	0,93	0,93	0,93	
Zulässiger Druck (PS)	MPa	HP 2,8 LP 1,6								
Betriebstemperaturbereich	°C	+10...+55								
Einstellbereich	°C	+20...+55								
Geräuschpegel	dB (A)	59		60		62				
Schutzart nach IEC 60 529 – Innenkreislauf – Außenkreislauf	– –	IP 54 IP 34								
UL-Typerating	–	12								
Abmessungen (B x H x T)	mm	597 x 417 x 380					597 x 417 x 475			
Gewicht	kg	30	35	32	37	40	46			

	Einheit	Best.-Nr.							
		3273.500	3273.515	3384.500	3384.510	3384.540	3385.500	3385.510	3385.540
e-Comfortcontroller, RAL 7035	-	3273.500	3273.515	3384.500	3384.510	3384.540	3385.500	3385.510	3385.540
e-Comfortcontroller, Edelstahlhaube	-	-	-	3384.600	3384.610	3384.640	3385.600	3385.610	3385.640
Bemessungsspannung	V Hz	230, 1~, 50/60	115, 1~, 50/60	230, 1~, 50/60	115, 1~, 50/60	400, 2~, 50/60	230, 1~, 50/60	115, 1~, 50/60	400, 2~, 50/60
Bemessungsstrom	A	5,2/5,4	11,0/11,5	4,2/4,9	8,7/10,1	2,5/2,9	5,9/6,3	13,3/13,5	3,5/3,7
Anlaufstrom	A	15,5/16,5	32,0/35,0	14,7/13,6	27,2/23,2	8,7/7,6	19,7/17,9	42,2/31,1	11,7/11,7
Vorsicherung T	A	10,0	-	10,0	-	-	10,0	-	-
Leitungsschutzschalter	-	-	-	-	-	-	-	-	-
Trafoschutzschalter	-	-	11...16	-	14...20	6,3...10	-	14...20	6,3...10
Sicherungsautomat oder Schmelzsicherung gG (T)	-	■	-	■	-	-	■	-	-
Gesamtkühlleistung P _c nach L 35 L 35 DIN EN 14511 L 35 L 50	kW kW	1,10/1,20 0,85/0,87	1,10/1,20 0,85/0,87	1,50/1,65 1,15/1,30	1,50/1,65 1,15/1,30	1,50/1,65 1,15/1,30	2,00/2,14 1,41/1,51	2,00/2,14 1,41/1,51	2,00/2,14 1,41/1,51
Sensible Kühlleistung P _s nach DIN EN 14511 L 35 L 35	kW	1,10/1,20	1,10/1,20	1,32/1,45	1,32/1,45	1,32/1,45	1,79/1,92	1,79/1,92	1,79/1,92
Bemessungsleistung P _{el} nach L 35 L 35 DIN EN 14511 L 35 L 50	kW kW	0,51/0,53 0,59/0,73	0,51/0,53 0,59/0,74	0,67/0,77 0,79/0,91	0,67/0,76 0,79/0,93	0,67/0,76 0,79/0,93	0,95/1,14 1,07/1,23	0,95/1,17 1,07/1,24	0,95/1,17 1,07/1,24
Energy efficiency ratio (EER) 50 Hz L 35 L 35		2,12		2,24			2,09		
Kältemittel - Typ - Befüllung	- g	R134a 700		R134a 700			R134a 900		
GWP	-	1430							
CO ₂ e	t	1	1	1	1	1	1,29	1,29	1,29
Zulässiger Druck (PS)	MPa	HP 2,8 LP 1,6							
Betriebstemperaturbereich	°C	+10...+55							
Einstellbereich	°C	+20...+55							
Geräuschpegel	dB (A)	51		61			70		
Schutzart nach IEC 60 529 - Innenkreislauf - Außenkreislauf	- -	IP 54 IP 34							
UL-Typerating	-	12							
Abmessungen (B x H x T)	mm	597 x 417 x 475							
Gewicht	kg	42	47	41	47	42	48		

9 Technische Details

DE

	Einheit	Best.-Nr.	
e-Comfortcontroller, RAL 7035	–	3386.540	3387.540
e-Comfortcontroller, Edelstahlhaube	–	3386.640	3387.640
Bemessungsspannung	V, Hz	400, 3~, 50/ 460, 3~, 60	
Bemessungsstrom	A	3,4/3,4	3,9/3,9
Anlaufstrom	A	8,0/9,0	17,0/19,0
Vorsicherung T	A	–	
Leitungsschutzschalter	–	6,3...10	
Trafoschutzschalter	–	–	
Sicherungsautomat oder Schmelzsicherung gG (T)	–	–	
Gesamtkühlleistung P _c nach L 35 L 35 DIN EN 14511 L 35 L 50	kW kW	3,00/3,30 2,20/2,50	3,80/4,00 3,05/3,30
Sensible Kühlleistung P _s nach DIN EN 14511 L 35 L 35	kW	2,70/3,18	3,47/3,70
Bemessungsleistung P _{el} nach L 35 L 35 DIN EN 14511 L 35 L 50	kW kW	1,17/1,48 1,42/1,76	1,59/2,03 1,84/2,31
Energy efficiency ratio (EER) 50 Hz L 35 L 35		2,56	2,38
Kältemittel – Typ – Befüllung	– g	R134a 1600	R134a 1800
GWP	–	1430	
CO ₂ e	t	2,29	2,57
Zulässiger Druck (PS)	MPa	HP 2,8 LP 1,6	
Betriebstemperaturbereich	°C	+10...+55	
Einstellbereich	°C	+20...+55	
Geräuschpegel	db (A)	64	70
Schutzart nach IEC 60 529 – Innenkreislauf – Außenkreislauf	– –	IP 54 IP 34	
UL-Typerating	–	12	
Abmessungen (B x H x T)	mm	796 x 470 x 580	
Gewicht	kg	70	77

9.2 Kennlinienfelder

Die Leistungskennlinien finden Sie auf der Rittal Homepage:

http://www.rittal.com/imf/none/3_4910/Rittal_3359500_Kennlinienfelder_3_4910

10 Ersatzteilverzeichnis

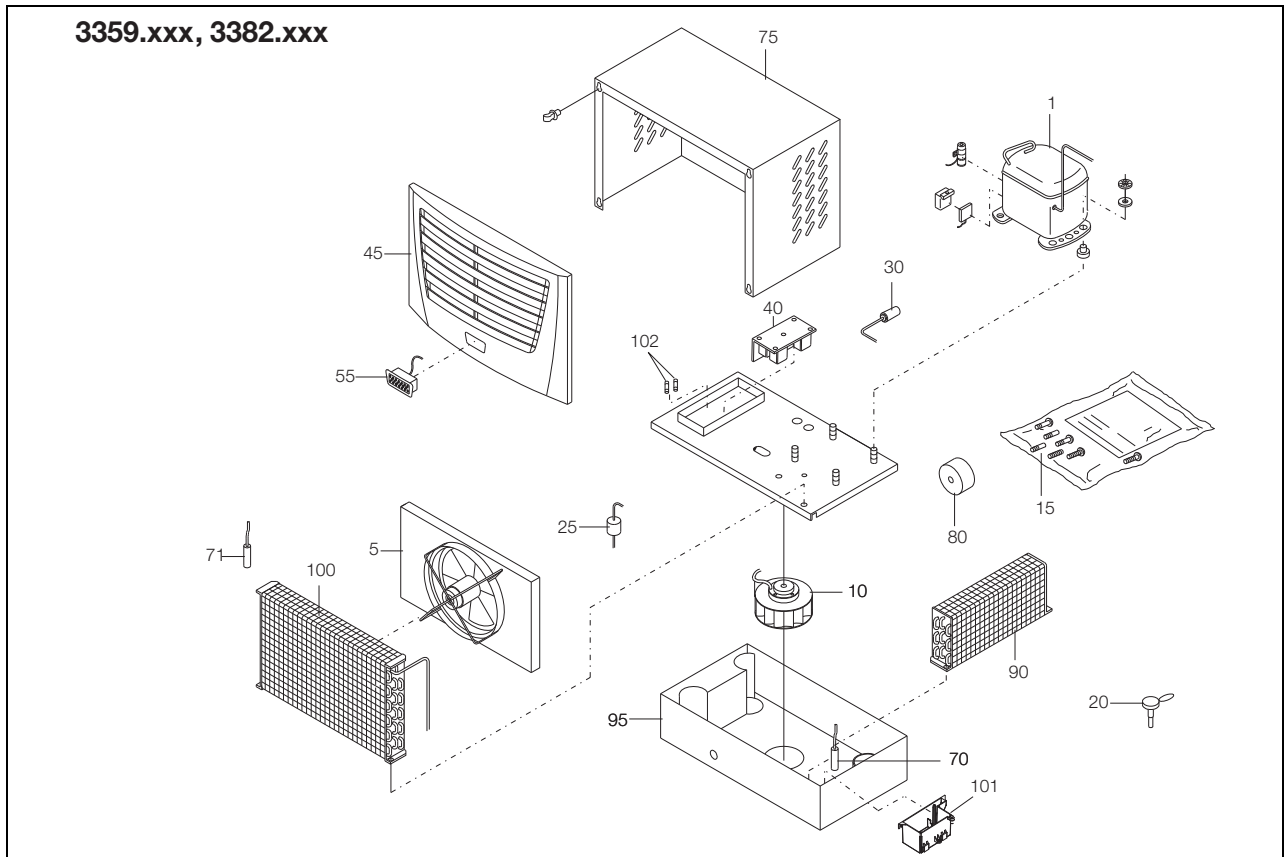


Abb. 33: Ersatzteile 3359.xxx, 3382.xxx

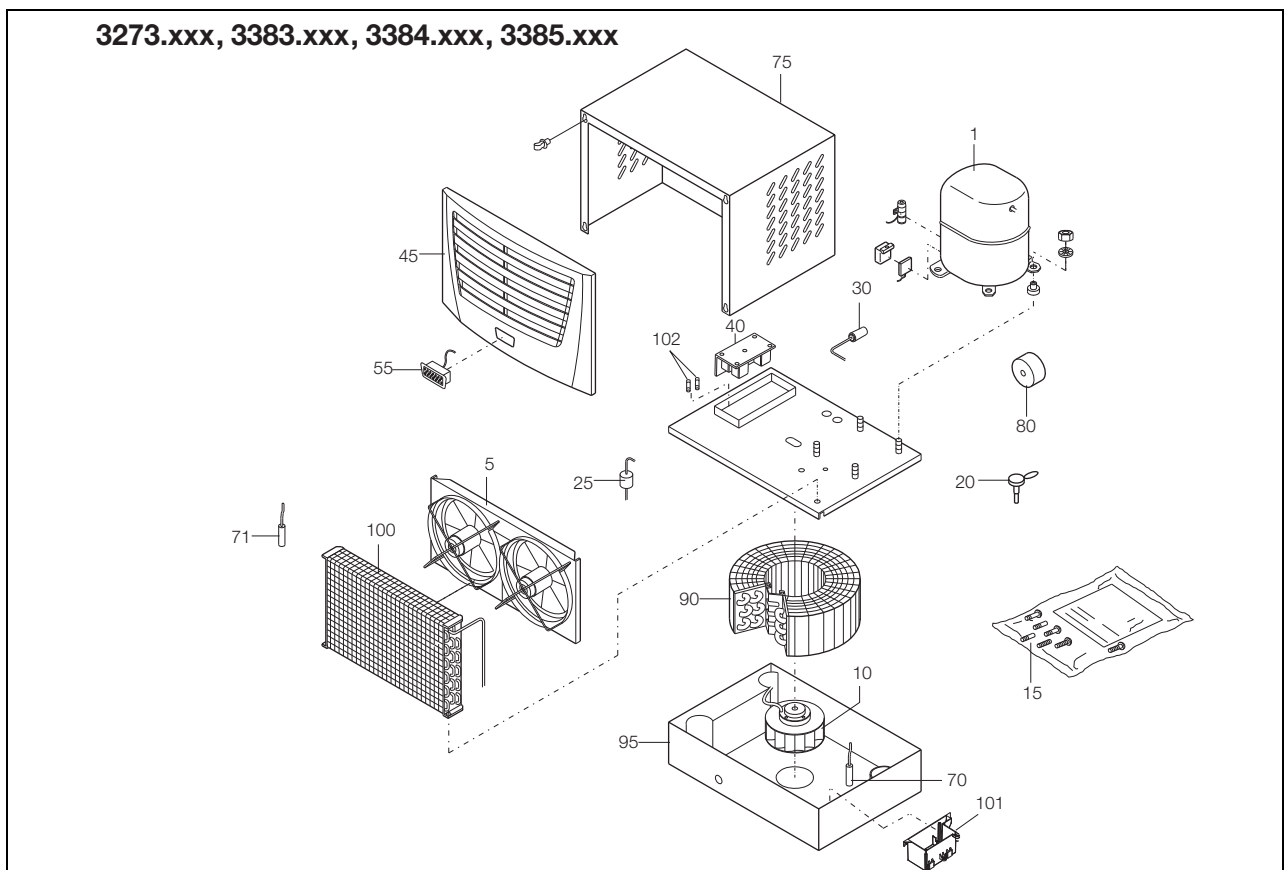


Abb. 34: Ersatzteile 3273.xxx, 3383.xxx, 3384.xxx, 3385.xxx

10 Ersatzteilverzeichnis

DE

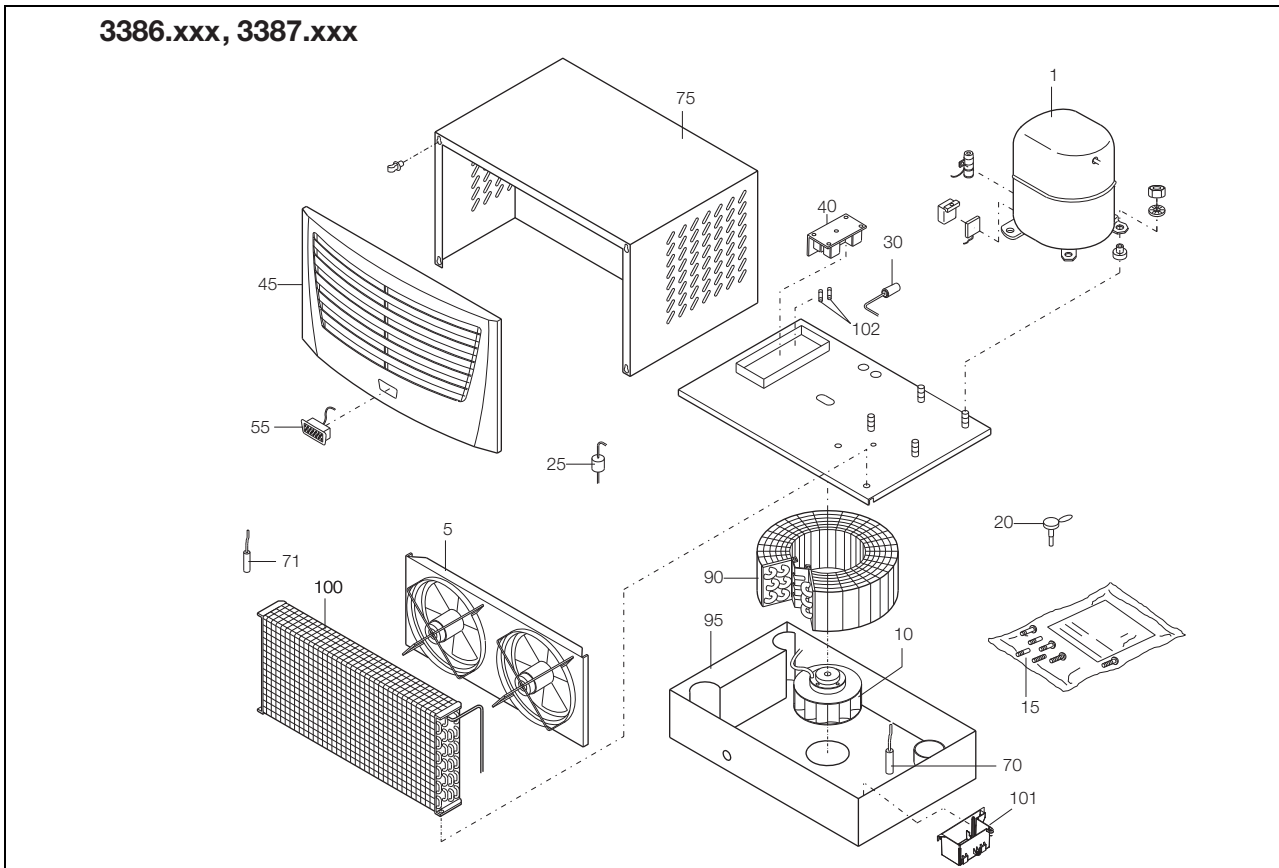


Abb. 35: Ersatzteile 3386.xxx, 3387.xxx

Legende

- 1 Verdichter
- 5 Verflüssigerventilator
- 10 Verdampferventilator
- 15 Versandbeutel
- 20 Expansionsventil
- 25 Filtertrockner
- 30 PSA^H-Druckwächter
- 40 Platine
- 45 Lamellengitter
- 55 Display
- 71 Temperaturfühler
- 75 Gehäuseschale
- 80 Transformator
- 90 Verdampfer
- 100 Verflüssiger
- 101 Kondensatverdunster
- 102 Feinsicherung Kondensatverdunster
(T4A; 6,3 x 32 mm)



Hinweis:

Außer der Ersatzteil-Nummer geben Sie bei der Bestellung von Ersatzteilen bitte unbedingt an:

- Gerätetyp
- Fabrikationsnummer
- Herstellungsdatum

Sie finden diese Angaben auf dem Typenschild.

11 Anhang

11.1 Ausschnitts- und Bohrungsmaße

11.1.1 Maße für Aufbau

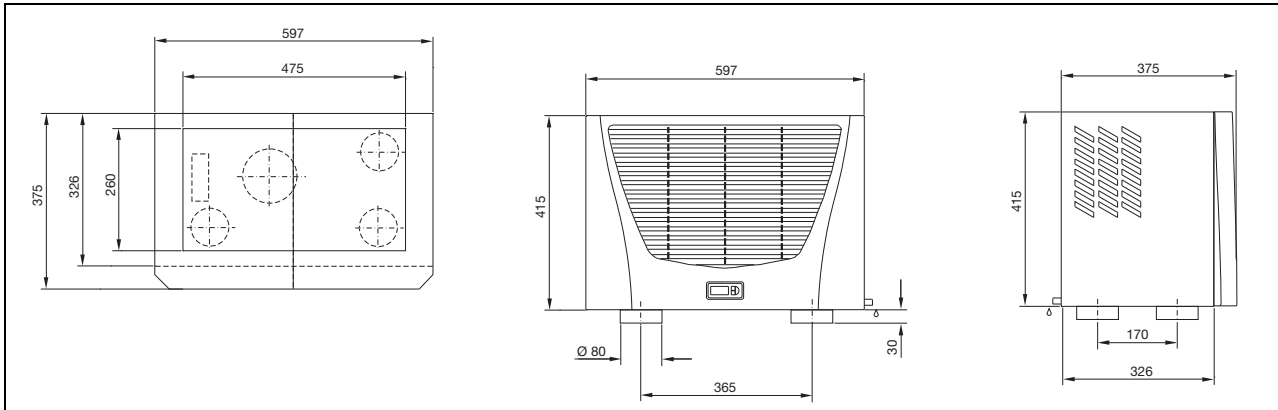


Abb. 36: 3359.xxx, 3382.xxx Aufbau

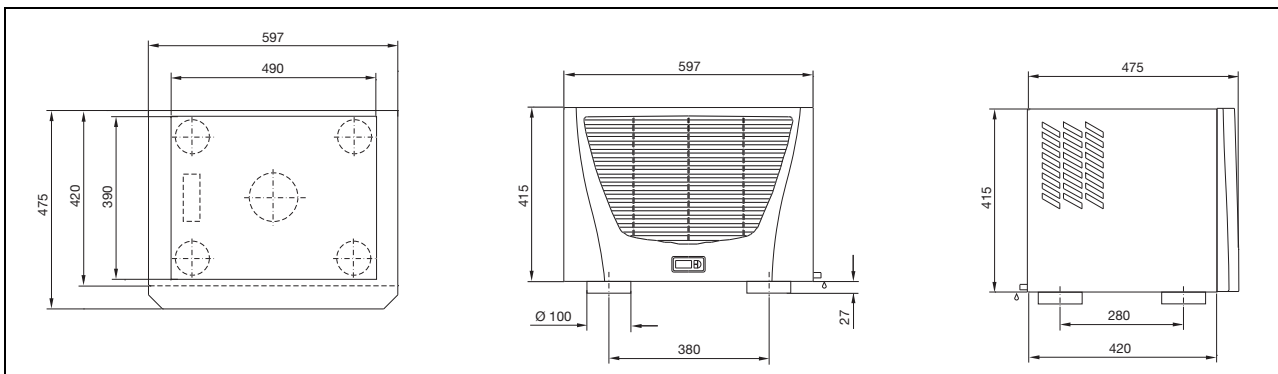


Abb. 37: 3273.xxx, 3383.xxx, 3384.xxx, 3385.xxx Aufbau

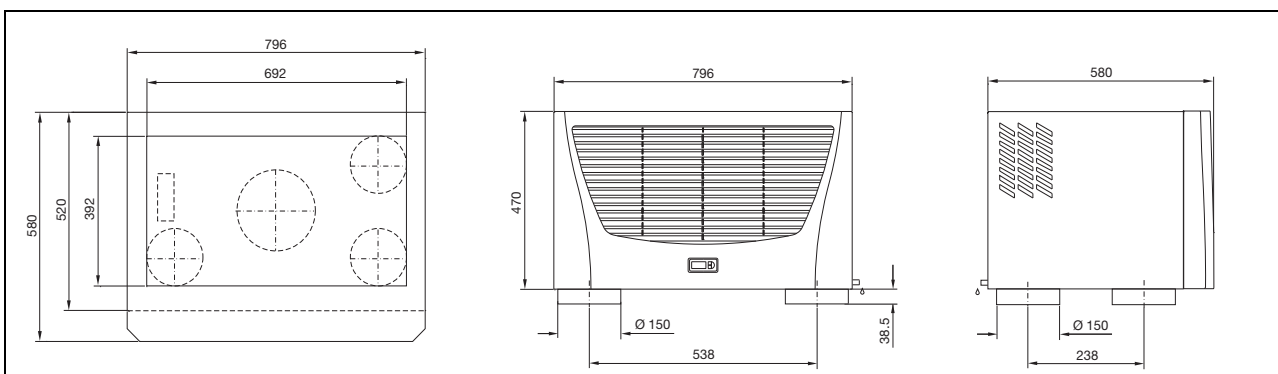


Abb. 38: 3386.xxx, 3387.xxx Aufbau

11 Anhang

DE

11.2 Elektro-Schaltplan

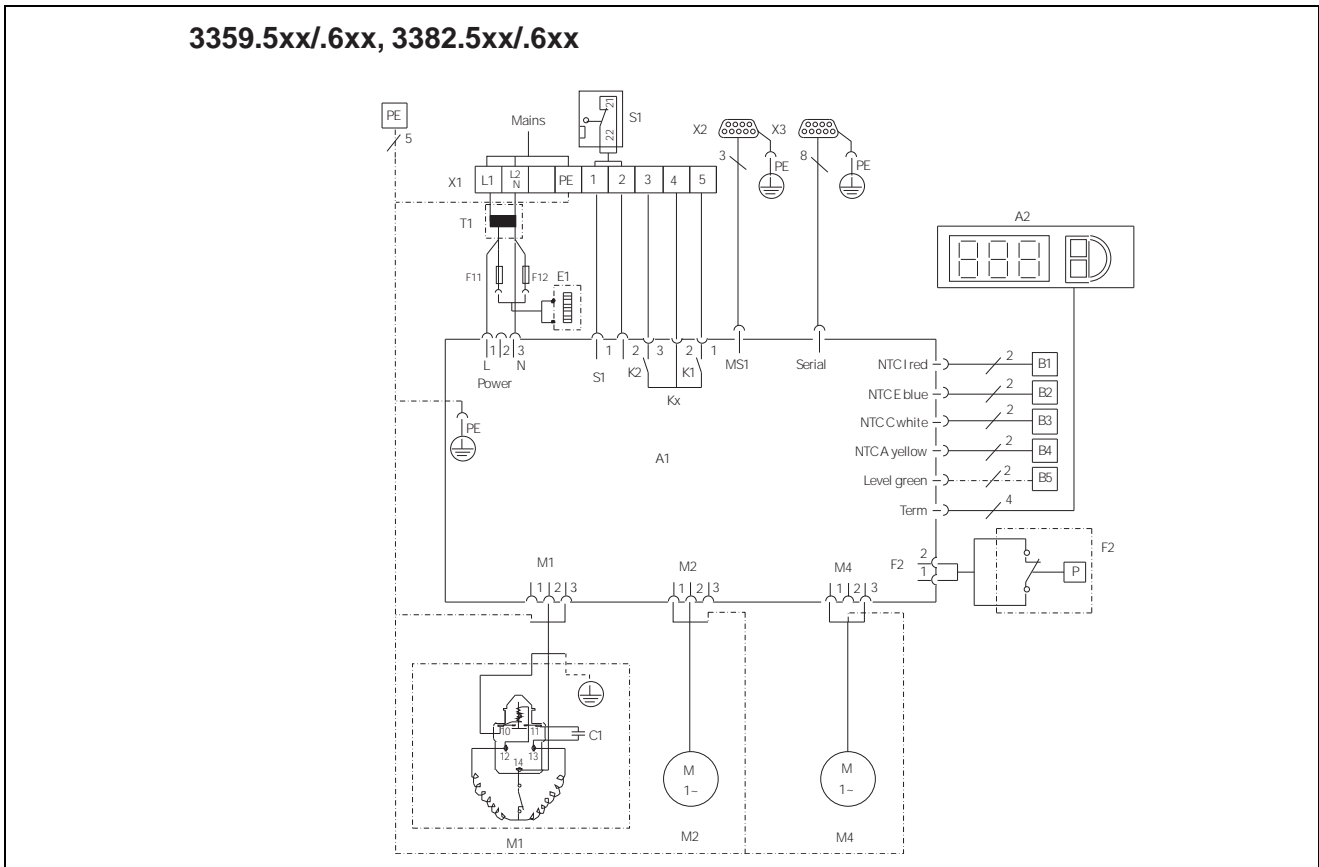


Abb. 39: Elektro-Schaltplan Nr. 1

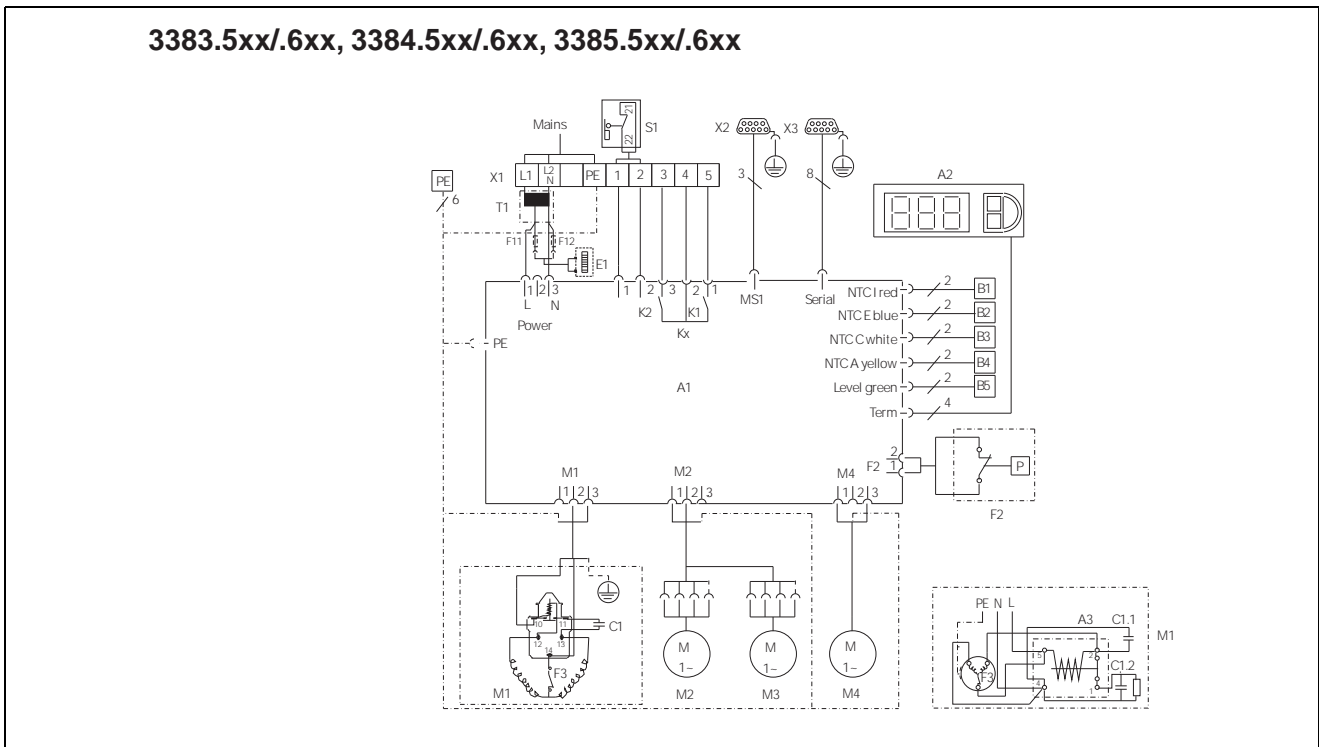


Abb. 40: Elektro-Schaltplan Nr. 2

3386.54x/.64x, 3387.54x/.64x

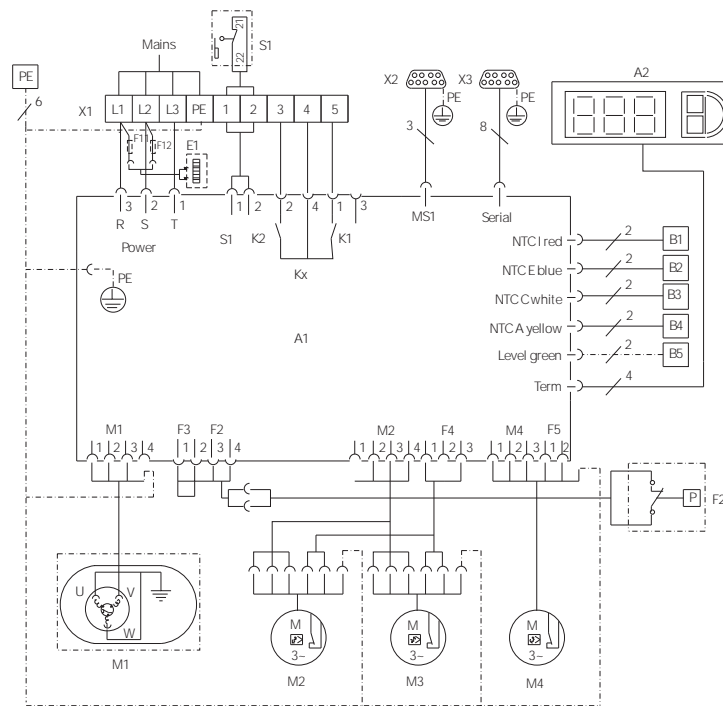


Abb. 41: Elektro-Schaltplan Nr. 3

Legende

A1	Leistungsplatine
A2	Anzeigeterminal
A3	Anlasserrelais und R-C-Glied
B1	Temperaturfühler Innentemperatur
B2	Temperaturfühler Vereisungsschutz
B3	Temperaturfühler Verflüssiger
B4	Temperaturfühler Umgebung
B5	Kondensat-Warnsensor (optional)
C1	Anlaufkondensator (3383.xxx/3384.xxx)
C1.1	Betriebskondensator (3385.xxx)
C1.2	Anlaufkondensator (3385.xxx)
E1	Kondensatverdunster
F2	PSA ^H -Druckwächter
F3	Thermokontakt Verdichter
F11/F12	Feinsicherung Kondensatverdunstung
K1	Relais Sammelstörung 1
K2	Relais Sammelstörung 2
M1	Verdichter
M2	Verflüssigerventilator
M3	Verflüssigerventilator (optional) (3383.xxx bis 3387.xxx)
M4	Verdampferventilator
S1	Türenscharter (ohne Türenscharter: Klemme 1, 2 offen)
T1	Trafo (optional)
X1	Hauptanschlussklemmleiste
X2	Master-Slave-Anschluss
X3	Optionale Schnittstelle

Rittal – The System.

Faster – better – everywhere.

- Enclosures
- Power Distribution
- Climate Control
- IT Infrastructure
- Software & Services

3rd edition 08.2017 / ID no. 328 124 / Drawing no. A4491202.PDF

You can find the contact details of all Rittal companies throughout the world here.



www.rittal.com/contact

RITTAL GmbH & Co. KG
Postfach 1662 · D-35726 Herborn
Phone +49(0)2772 505-0 · Fax +49(0)2772 505-2319
E-mail: info@rittal.de · www.rittal.com



ENCLOSURES

POWER DISTRIBUTION

CLIMATE CONTROL

IT INFRASTRUCTURE

SOFTWARE & SERVICES

FRIEDHELM LOH GROUP