

Rittal – The System.

Faster – better – everywhere.

Climatiseur pour armoires électriques



3359.xxx

3273.xxx

3382.xxx

3383.xxx

3384.xxx

3385.xxx

3386.xxx

3387.xxx

Notice de montage, d'installation et d'emploi

ENCLOSURES

POWER DISTRIBUTION

CLIMATE CONTROL

IT INFRASTRUCTURE

SOFTWARE & SERVICES

FRIEDHELM LOH GROUP



Sommaire

1	Remarques relatives à la documentation	3	6	Utilisation	14
1.1	Certification CE	3	6.1	Régulation par régulateur e-confort	14
1.2	Conservation des documents	3	6.1.1	Propriétés	14
1.3	Symboles dans cette notice d'utilisation.....	3	6.1.2	Mode économique	15
1.4	Autres documents applicables	3	6.1.3	Démarrage du mode test	15
2	Consignes de sécurité	3	6.1.4	Généralités concernant la programmation	15
3	Description de l'appareil	3	6.1.5	Paramètres modifiables	17
3.1	Tests de puissance frigorifique certifiés par le TÜV selon la norme EN 14511	4	6.1.6	Tableau synoptique de la programmation	18
3.2	Description fonctionnelle	4	6.1.7	Signification des codes de défauts et analyse	19
3.2.1	Principe de fonctionnement	4	6.1.8	Identification maître-esclaves	20
3.2.2	Régulation	4	6.1.9	Exploiter les messages de défaut	20
3.2.3	Configuration maître-esclaves (régulateur e-confort uniquement)	5	6.1.10	Réinitialiser le régulateur e-confort (Reset)	22
3.2.4	Dispositifs de sécurité	5	7	Entretien et maintenance	22
3.2.5	Formation d'eau de condensation	5	7.1	Nettoyage à l'air comprimé	23
3.2.6	Cartouches filtrantes	5	8	Stockage, élimination et recyclage .	24
3.2.7	Interrupteur de porte	5	9	Informations techniques	25
3.2.8	Interface supplémentaire X3	6	9.1	Caractéristiques techniques	25
3.3	Utilisation conforme, usage erroné prévisible	6	9.2	Diagrammes aérauliques	27
3.4	Composition de la livraison.....	6	10	Liste des pièces de rechange	28
4	Montage et raccordement	6	11	Annexe	30
4.1	Choix du lieu d'implantation	6	11.1	Cotes des découpes et perçages.....	30
4.2	Instructions relatives au montage	6	11.1.1	Cotes pour montage sur le toit	30
4.2.1	Généralités	6	11.2	Schéma de connexions électriques	31
4.2.2	Installation des composants électroniques dans l'armoire électrique	7			
4.3	Montage du climatiseur	8			
4.3.1	Exécution de la découpe sur l'armoire	8			
4.3.2	Montage du climatiseur sur le toit	8			
4.4	Raccordement du tuyau d'écoulement des condensats	9			
4.5	Instructions relatives à l'installation électrique	9			
4.5.1	Caractéristiques de raccordement	9			
4.5.2	Protection contre les surtensions et les surcharges	9			
4.5.3	Appareils à alimentation triphasée	10			
4.5.4	Interrupteur de porte	10			
4.5.5	Norme relative aux fluctuations de puissance (papillotement)	10			
4.5.6	Equipotentialité	10			
4.6	Installation électrique.....	10			
4.6.1	Connexion Bus (régulateur confort uniquement)	10			
4.6.2	Connexion X3 pour interface série	11			
4.6.3	Installation de l'alimentation électrique	12			
4.7	Fin du montage.....	13			
4.7.1	Insérer des cartouches filtrantes	13			
4.7.2	Achever le montage du climatiseur	13			
4.7.3	Régler le contrôle d'encrassement des filtres	14			
5	Mise en service	14			

1 Remarques relatives à la documentation

1.1 Certification CE

Rittal GmbH & Co. KG atteste la conformité du climatiseur à la directive machines 2006/42/CE et à la directive CEM 2014/30/CE. Une déclaration de conformité correspondante a été émise. Celle-ci figure à la fin de ce document ou sur le site internet Rittal.



1.2 Conservation des documents

La notice de montage, d'installation et d'utilisation ainsi que tous les documents contractuels font partie intégrante du produit. Ils doivent être remis aux personnes qui se consacrent au climatiseur et doivent toujours être à disposition du personnel d'exploitation et de maintenance !

1.3 Symboles dans cette notice d'utilisation

Les symboles suivants figurent dans cette documentation :



Danger !

Situation dangereuse qui conduit immédiatement au décès ou à de graves blessures en cas de non-respect de la remarque.



Avertissement !

Situation dangereuse qui peut conduire au décès ou à de graves blessures en cas de non-respect de la remarque.



Attention !

Situation dangereuse qui peut conduire à de (légères) blessures en cas de non-respect de la remarque.



Remarque :

Remarques et identifications importantes de situations qui peuvent conduire à des dommages matériels.

■ Ce symbole identifie une « action » et indique qu'il faut effectuer une tâche ou une opération.

1.4 Autres documents applicables

Une notice de montage, d'installation et d'utilisation sous forme papier et numérique existe pour les types de climatiseurs décrits ici.

Nous déclinons toute responsabilité en cas de dommages imputables à la non-observation des instructions contenues dans ces documents. Le cas échéant, veuillez également tenir compte des instructions relatives aux accessoires utilisés.

2 Consignes de sécurité

Respecter les consignes générales de sécurité suivantes lors du montage et de l'exploitation de l'appareil :

- Seul le personnel qualifié est autorisé à procéder au montage, à l'installation et à la maintenance de l'appareil.
- Veiller à ne pas obstruer les ouvertures d'entrée et de sortie d'air du climatiseur (voir paragraphe 4.2.2 « Installation des composants électroniques dans l'armoire électrique »).
- La chaleur dissipée par les composants installés dans l'armoire électrique ne doit pas être supérieure à la puissance frigorifique spécifique en régime permanent du climatiseur.
- Le transport du climatiseur se fera toujours en position horizontale.
- Utiliser uniquement des pièces de rechange et accessoires d'origine.
- Ne pas effectuer de modification sur le climatiseur si celle-ci n'est pas explicitement décrite dans le présent manuel ou dans toute autre documentation également applicable.
- Risques de brûlure ! Sur les climatiseurs dotés d'un dispositif d'évaporation automatique des condensats, la surface de la résistance chauffante est très chaude et peut provoquer des brûlures au contact, même quelques minutes après l'arrêt du climatiseur.
- Avant de brancher ou de débrancher la fiche de raccordement du climatiseur, veiller à ce que le circuit d'alimentation soit hors tension. Monter en amont le dispositif de protection mentionné sur la plaque signalétique.

3 Description de l'appareil

Selon le type d'appareil choisi, l'aspect extérieur de votre climatiseur peut ne pas correspondre exactement aux dessins de cette notice. Néanmoins, la fonction demeure toujours la même.

3 Description de l'appareil

FR

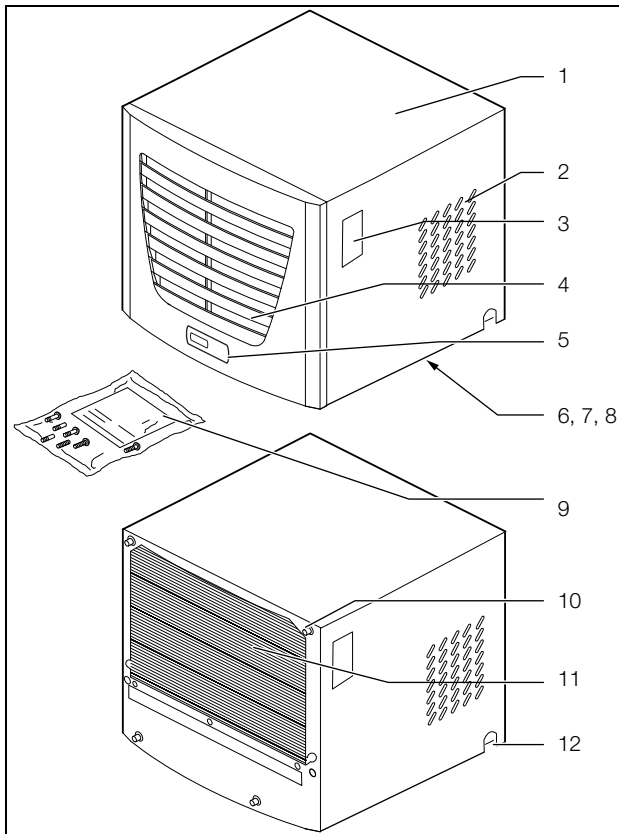


Fig. 1 : Description de l'appareil

Légende

- 1 Coffret
- 2 Ouvertures d'éjection d'air
- 3 Plaque signalétique
- 4 Grille à lamelle pour l'entrée d'air
- 5 Afficheur
- 6 X2 Port maître-esclave (sur la face inférieure de l'appareil)
- 7 X1 Borne de raccordement (sur la face inférieure de l'appareil)
- 8 X3 Interface série optionnelle (sur la face inférieure de l'appareil)
- 9 Pochette d'accessoires
- 10 Goujons filetés doubles
- 11 Condenseur
- 12 Ecoulement des condensats

3.1 Tests de puissance frigorifique certifiés par le TÜV selon la norme EN 14511

Tous les climatiseurs TopTherm de 500 à 4 000 W de puissance frigorifique ont été testés par l'organisme de contrôle indépendant TÜV Nord selon la version actuelle de la norme EN 14511-1-4:2013-12. Cette certification TÜV vous garantit de disposer de la puissance frigorifique dont vous avez besoin et que vous avez acheté.

3.2 Description fonctionnelle

Le climatiseur d'armoires électriques évacue la chaleur produite par les composants actifs installés à l'intérieur des armoires électriques. Il protège les composants sensibles à la chaleur en refroidissant l'air à l'intérieur

des armoires. Il est prévu pour être monté sur le toit d'une armoire électrique.

3.2.1 Principe de fonctionnement

Le climatiseur (installation frigorifique à compression) se compose de quatre éléments principaux (voir fig. 2) : l'évaporateur (1), le compresseur (2), le condenseur (3) et le détendeur (4) – reliés entre eux par une tuyauterie adaptée.

Le circuit ainsi constitué transporte un liquide à point d'ébullition bas, le fluide frigorigène. Le fluide frigorigène R134a (CH_2FCF_3) est exempt de chlore et ne présente aucun risque pour la couche d'ozone (potentiel de destruction d'ozone = 0).

Il est donc très écologique. Un déshydrateur (5) intégré au circuit frigorifique hermétiquement fermé protège les organes intérieurs du climatiseur contre l'action de l'humidité, des acides, des poussières et autres corps étrangers qui pourraient s'infiltrer dans le circuit.

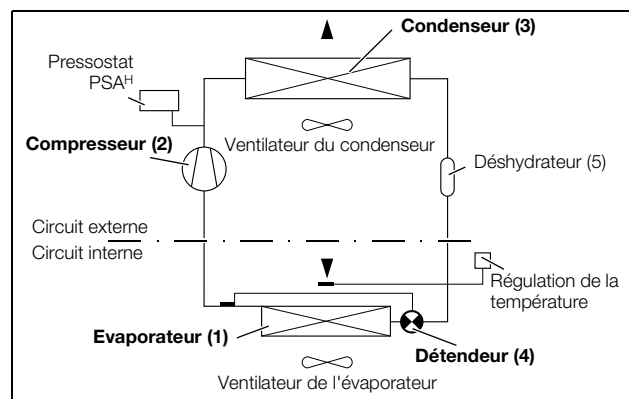


Fig. 2 : Circuit frigorifique

Dans l'évaporateur (1), le fluide frigorigène passe de la phase liquide à la phase gazeuse. L'énergie provoquant cette évaporation est fournie par l'air chaud circulant dans l'armoire électrique, qui est ainsi refroidie par échange calorifique. Arrivé dans le compresseur (2), le fluide frigorigène subit une forte compression, si bien qu'il parvient dans le condenseur (3) à une température supérieure à celle de l'air ambiant. Il se produit alors un nouvel échange de calories à la surface du condenseur : la chaleur excédentaire est transmise à l'air ambiant, le gaz refroidit et repasse en phase liquide. Le fluide frigorigène est ensuite réinjecté dans l'évaporateur via le détendeur (4). La baisse de pression soudaine provoque un fort refroidissement du fluide frigorigène qui pourra à nouveau absorber la chaleur (énergie) contenue dans l'air intérieur de l'armoire – le cycle frigorifique se répète.

3.2.2 Régulation

Les climatiseurs d'armoires Rittal sont équipés d'un régulateur électronique qui permet de régler les fonctions du climatiseur (affichage et autres fonctions, voir paragraphe 6 « Utilisation »).

3.2.3 Configuration maître-esclaves (régulateur e-confort uniquement)

L'interface série X2 de l'appareil permet d'établir une connexion Bus simultanée entre plusieurs climatiseurs (dix appareils max.) à l'aide du câble maître-esclave (câble à 4 conducteurs avec contacteur, référence 3124.100). Vous disposez ainsi des fonctions suivantes :

- Commande des appareils en parallèle (mise en route et coupure simultanée des climatiseurs connectés)
- Alerte porte ouverte en parallèle
- Alertes défauts en parallèle

La connexion maître-esclaves assure l'échange des données. Lors de la mise en service, chaque appareil sera doté d'une adresse qui le définit en tant qu'appareil maître ou appareil asservi.

3.2.4 Dispositifs de sécurité

- Le circuit frigorifique de chaque climatiseur est doté d'un pressostat conforme à la norme EN 12 263, réglé sur la pression max. tolérée et se réarmant automatiquement lorsque la pression retombe.
- Un thermostat prévient le givrage de l'évaporateur en coupant le compresseur lorsque la température tombe en dessous du seuil critique. La remise en route du compresseur est automatique.
- Le compresseur et les ventilateurs sont protégés contre les surtensions, surintensités et surtempératures par des relais de protection des bobines.
- Pour assurer un redémarrage correct après un arrêt (p. ex. température de consigne atteinte, interrupteur de porte, coupure du circuit), l'appareil se remet en marche après un délai de 180 secondes, afin de laisser retomber la pression au niveau du compresseur.
- L'appareil dispose de contacts secs sur le bornier (bornes 3 – 5) permettant d'appeler les messages émis par l'appareil, p.ex. via une commande programmable (régulateur confort : 2 contacts de travail).

3.2.5 Formation d'eau de condensation

Un taux d'humidité de l'air élevé et/ou une température trop basse à l'intérieur de l'armoire favorisent la formation de condensat sur l'évaporateur.

Les climatiseurs sont équipés d'un dispositif électrique d'évaporation de l'eau de condensation. Une sonde PTC assure la régulation automatique de l'élément de chauffage utilisé à cet effet. Un bac installé dans le circuit interne du climatiseur collecte l'eau de condensation qui se forme sur l'évaporateur. Lorsque le niveau d'eau s'élève, le trop-plein est évacué vers la résistance chauffante qui assure alors une évaporation immédiate. La vapeur d'eau est évacuée par le flux d'air permanent assuré par le ventilateur externe.

La résistance chauffante PTC fonctionne en permanence, sans point d'enclenchement. Des fusibles pour courants faibles (F1.1, F1.2) assurent sa protection contre les courts-circuits. Lorsqu'un fusible est déclen-

ché, l'eau de condensation formée est évacuée par un trop-plein de sécurité.

En cas panne, l'eau de condensation est évacuée vers l'extérieur par un tuyau d'écoulement situé sur la face latérale ou sur la face arrière de l'appareil. Il suffit simplement de brancher un tuyau sur la buse d'évacuation des condensats (voir paragraphe 4.4 « Raccordement du tuyau d'écoulement des condensats »). Les tuyaux pour l'écoulement des condensats sont disponibles dans la gamme d'accessoires Rittal (voir catalogue général).

3.2.6 Cartouches filtrantes

Le condenseur du climatiseur bénéficie du revêtement « RiNano » qui empêche les particules, poussières et gouttelettes d'adhérer sur les surfaces et facilite le nettoyage périodique. L'utilisation de filtres est superflue dans la plupart des cas, particulièrement en atmosphère sèche.

Lorsque l'air est chargé de particules grossières ou de fibres sèches, nous recommandons d'installer une cartouche filtrante en mousse polyuréthane (accessoires) dans le climatiseur que vous devrez remplacer à intervalles réguliers, selon le degré d'encrassement.

En ambiance huileuse, nous recommandons d'installer des filtres métalliques (accessoires). Ils se nettoient avec un solvant approprié et se réutilisent sans problème.

Fonctionnement du contrôle des filtres (seulement avec régulateur e-confort):

Le degré d'encrassement des cartouches filtrantes se détermine automatiquement par mesure de l'écart de température entre l'air ambiant et l'air circulant dans le circuit externe du climatiseur. Plus l'encrassement est important, plus la différence de température augmente. La valeur de consigne pour la différence de température est corrigée automatiquement en fonction des seuils de déclenchement définis sur le diagramme aéraulique. Il n'est donc pas nécessaire de procéder à une correction manuelle de la valeur de consigne.

3.2.7 Interrupteur de porte

Possibilité d'exploiter le climatiseur en le reliant à un interrupteur de porte sans potentiel (non compris dans la livraison, voir accessoires, référence 4127.010).

Lorsque la porte de l'armoire est ouverte, la fonction interrupteur de porte (contacts 1 et 2 fermés) met les ventilateurs et le compresseur du climatiseur hors circuit environ 15 secondes après l'ouverture de la porte, afin d'éviter la formation excessive d'eau de condensation à l'intérieur de l'armoire. Pour prévenir tout dommage sur les composants, la remise en route est temporisée : le ventilateur de l'évaporateur redémarre environ 15 secondes après la fermeture de la porte; le ventilateur du condenseur et le compresseur ne redémarrent qu'environ 3 minutes après la fermeture de la porte.

4 Montage et raccordement

FR



Remarque :

N'appliquer aucune tension d'origine extérieure sur les contacts de porte (bornes 1 et 2).

3.2.8 Interface supplémentaire X3



Remarque :

Les signaux électriques sur l'interface correspondent à des tensions inférieures ou égales à 42 V et non pas à des tensions de sécurité selon la norme EN 60 335.

Sur la fiche D-SUB 9 pôles X3, vous avez la possibilité de raccorder une carte interface supplémentaire (voir accessoires, référence 3124.200), qui permettra d'intégrer le climatiseur dans un système de surveillance à distance.

3.3 Utilisation conforme, usage erroné prévisible

Le climatiseur est exclusivement destiné au refroidissement d'armoires électriques closes. Toute autre utilisation est non conforme.

- L'appareil ne doit pas être installé et exploité dans des lieux accessibles au public (voir DIN EN 60335-2-40, paragraphe 3.119).
- L'appareil est uniquement destiné à l'exploitation statique.
- Les applications mobiles, p. ex. sur une grue, nécessitent l'autorisation préalable du fabricant.

Le climatiseur a été construit selon les dernières technologies en vigueur et conformément aux règles de l'art. Une utilisation non conforme peut néanmoins occasionner des dangers graves ou mortels pour l'utilisateur ou des tiers ou provoquer des dommages sur l'installation.

Le climatiseur doit donc être utilisé uniquement de manière conforme et dans un état technique irréprochable ! Les défauts qui peuvent avoir une influence sur la sécurité doivent être immédiatement éliminés.

L'utilisation conforme implique le respect de la présente documentation ainsi que l'observation des conditions d'inspection et de maintenance.

Rittal GmbH & Co. KG décline toute responsabilité en cas de dommages imputables à la non-observation de la présente documentation. Cela est également valable pour la non-observation des documentations en vigueur pour les accessoires utilisés.

Des dangers peuvent se présenter en cas d'utilisation non conforme. Comme utilisation non conforme, nous entendons par exemple :

- Utilisation du climatiseur sur une durée prolongée avec l'armoire électrique ouverte.
- Utilisation d'outils non autorisés.
- Utilisation inappropriée.
- Suppression inappropriée des défauts.
- Utilisation d'accessoires non autorisés par Rittal GmbH & Co. KG.

3.4 Composition de la livraison

L'appareil de refroidissement est livré entièrement monté dans un emballage.

Vérifier l'intégralité de la livraison dès la réception.

Nombre	Désignation
1	Climatiseur d'armoire électrique
1	Pochette d'accessoires :
1	- plaque d'obturation (3273.xxx, 3383.xxx, 3384.xxx, 3385.xxx)
1	- cadre d'étanchéité
1	- bornier de raccordement à enficher
1	- notice d'emploi, d'installation et de montage
1	- Raccord soudé
1	- Raccord fileté
3	Rivet aveugle (3386.xxx, 3387.xxx)
1	Gabarit de perçage

Tab. 1 : Composition de la livraison

4 Montage et raccordement

4.1 Choix du lieu d'implantation

Lire les indications suivantes avant de choisir le lieu d'implantation de l'armoire électrique :

- Le lieu d'implantation du climatiseur doit être choisi de manière à garantir une parfaite aération et ventilation. Lorsque plusieurs appareils sont montés les uns à côté des autres, respecter une distance d'au moins 200 mm entre le circuit externe et le mur.
- Le climatiseur doit être monté et fonctionner en position horizontale (divergence max. tolérée : 2°).
- Le lieu d'implantation doit être exempt de saleté, d'atmosphère agressive et d'humidité.
- La température ambiante doit se situer à l'intérieur des valeurs limites indiquées sur la plaque signalétique.
- S'assurer que l'eau de condensation puisse s'écouler correctement (voir paragraphe 4.4 « Raccordement du tuyau d'écoulement des condensats »).
- Respecter les indications relatives à l'alimentation électrique, figurant sur la plaque de l'appareil.

4.2 Instructions relatives au montage

4.2.1 Généralités

- Vérifier que l'emballage ne soit pas endommagé. Attention aux traces d'huile sur un emballage endommagé : elles peuvent éventuellement signaler une fuite

de fluide frigorigène. Toute dégradation notable du carton d'emballage peut laisser prévoir une panne ou un dysfonctionnement ultérieur.

- Il est indispensable que l'armoire électrique soit parfaitement étanche de tous les côtés (IP 54). Une mauvaise étanchéité entraîne une formation excessive de condensats.
- Pour limiter au maximum les problèmes liés à la condensation, il est recommandé d'installer un interrupteur de porte (p. ex. B. 4127.010) qui met le climatiseur hors circuit lorsque la porte de l'armoire électrique est ouverte (voir paragraphe 3.2.7 « Interrupteur de porte »).

4.2.2 Installation des composants électroniques dans l'armoire électrique



Remarque :

Risque de formation d'eau de condensation !

Lorsque vous installez des composants électroniques dans l'armoire électrique, veiller à ce que le flux d'air froid du climatiseur ne soit pas orienté directement vers des composants actifs. Veiller aussi à ce que le courant d'air froid ne soit pas orienté directement sur le flux d'air chaud des composants actifs (p. ex. variateurs) pour éviter tout court-circuit d'air qui nuirait à l'efficacité de la climatisation. Dans les cas les plus défavorables, une mauvaise orientation du flux d'air à l'intérieur de l'armoire peut provoquer l'arrêt du climatiseur par déclenchement de sa sécurité interne.

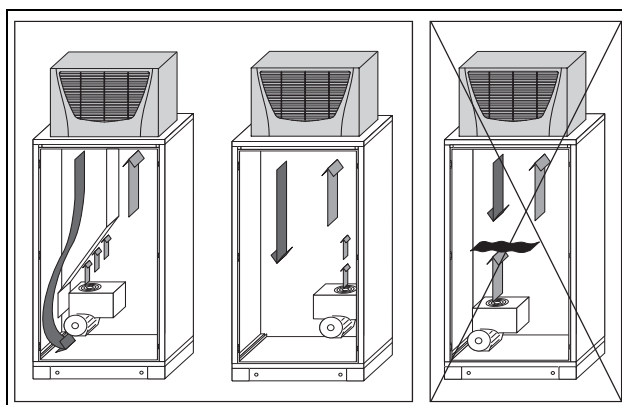


Fig. 3 : Ne jamais diriger le courant d'air froid directement vers des composants actifs

Prêter une attention particulière à la position des appareillages électriques dotés d'une ventilation active (voir fig. 3). Le catalogue général Rittal propose différents accessoires permettant de dévier et d'orienter le flux d'air à l'intérieur de l'armoire.



Remarque :

Si vous utilisez une goulotte de canalisation d'air, veillez à l'installer directement vers le bas sans la couder pour ne pas diminuer la puissance frigorifique de l'appareil.

Veiller à ce que l'air puisse circuler librement et uniformément à l'intérieur de l'armoire électrique. Ne jamais obstruer les entrées et sorties d'air : vous risqueriez de diminuer la puissance frigorifique de votre appareil. Dimensionnez largement l'écartement entre le climatiseur et les composants électroniques ou autres appareils de manière à ce que l'air circule librement et sans aucune entrave.

Si vous utilisez une goulotte de canalisation d'air, veiller à ce qu'au moins une des ouvertures de sortie d'air froid du climatiseur doit rester ouverte afin d'éviter un blocage d'air dans l'appareil.

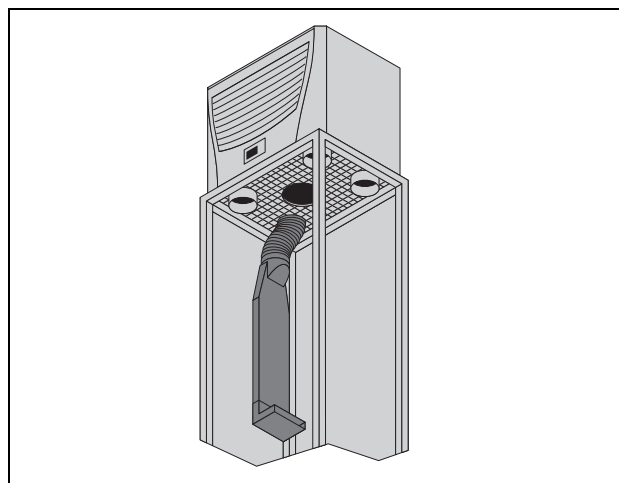


Fig. 4 : Guidage systématique de l'air dans l'armoire électrique



Remarque :

Si vous utilisez des obturateurs pour les sorties d'air froid non utilisées, ne jamais condamner plus d'une ou 2 sorties max. selon le modèle d'appareil utilisé.

4 Montage et raccordement

FR

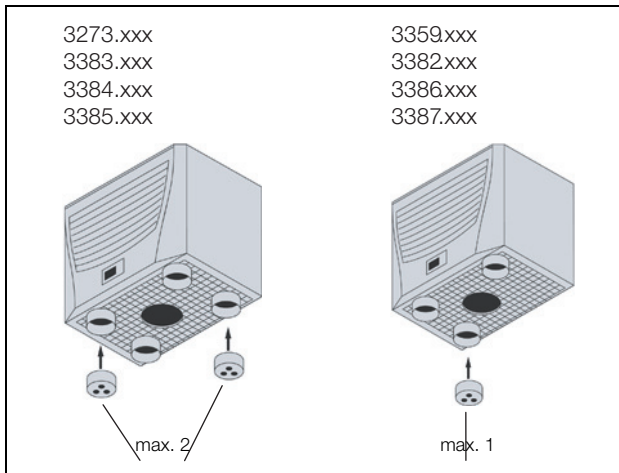


Fig. 5 : Obturateurs

4.3 Montage du climatiseur

Le climatiseur est prévu pour être monté sur le toit d'une armoire électrique.

Effectuer la découpe nécessaire dans le toit en tôle de l'armoire conformément au gabarit de perçage joint à la livraison.



Remarque :

Vous trouverez, dans la gamme des accessoires dans le catalogue général Rittal, des toits en tôle avec découpes de montage et traverses de renforcement pour toutes les dimensions d'armoires usuelles.

4.3.1 Exécution de la découpe sur l'armoire

■ Coller le gabarit de perçage joint à la livraison sur le toit de l'armoire électrique à l'aide d'un ruban adhésif. Sur le gabarit de perçage vous trouverez des lignes repères pour les différents modes de montage de votre climatiseur.



Attention !

Ebarber soigneusement toutes les découpes pour éviter les risques de blessure sur les arêtes vives.

- Exécuter la découpe (largeur de ligne incluse) conformément au gabarit de perçage.
- Ebarber les découpes.

4.3.2 Montage du climatiseur sur le toit

■ Coller le cadre d'étanchéité livré avec le climatiseur sur le toit en tôle découpé.

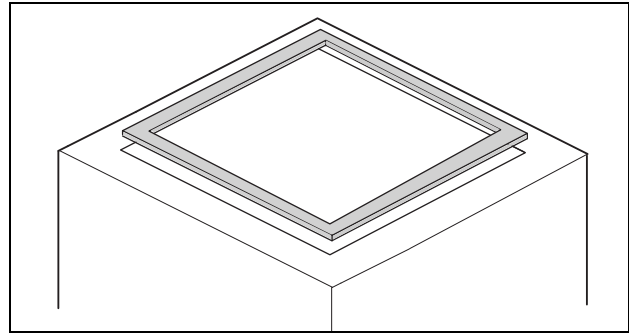


Fig. 6 : Cadre d'étanchéité sur le toit en tôle

■ Coller la plaque d'obturation jointe à la livraison sous la base en matière plastique de votre climatiseur (3273.xxx, 3383.xxx, 3384.xxx, 3385.xxx).

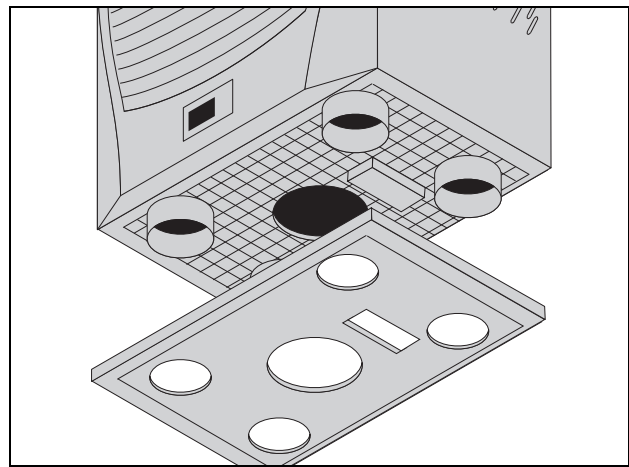


Fig. 7 : Plaque d'obturation sous la base en matière plastique du climatiseur

- Monter le climatiseur sur le toit de l'armoire électrique.
- Fixer les tiges filetées jointes à la livraison en les vissant dans les perforations qui se trouvent sur la base en matière plastique de l'appareil (couple de serrage : 5 Nm max.).
- Fixer l'appareil à l'aide des rondelles et des écrous joints à la livraison.



Remarque :

Pour assurer l'étanchéité durable entre le climatiseur et l'armoire électrique, la surface de montage doit éventuellement être rigidifiée ou étayée. Notamment lorsque ses dimensions sont importantes.

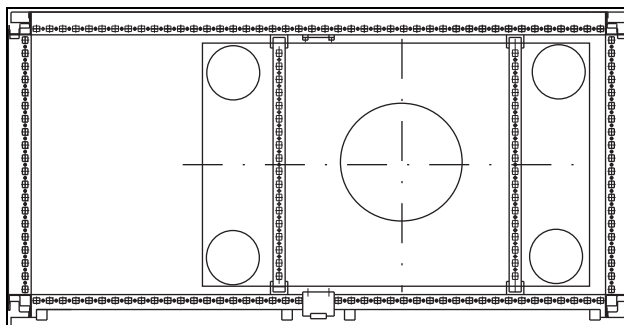


Fig. 8 : Renforcement du toit en tôle dans une armoire TS 8

Accessoire pour le renforcement du toit en tôle des armoires TS :

Toits en tôle TS
 Cadres d'échange rapide
 Rail de montage
 Erous coulissants
 Supports d'assemblage
 Erous à encliqueter
 (voir accessoires dans le catalogue général Rittal)

4.4 Raccordement du tuyau d'écoulement des condensats

Vous avez la possibilité d'installer un tuyau d'écoulement des condensats ($\varnothing 1/2''$) sur le climatiseur.

Poser le tuyau d'écoulement des condensats

- en lui assurant une pente régulière suffisante (attention à l'effet siphon)
- sans le couder
- et en maintenant une section identique s'il doit être prolongé

Le tuyau d'écoulement des condensats est disponible dans la gamme d'accessoires Rittal (voir catalogue général).

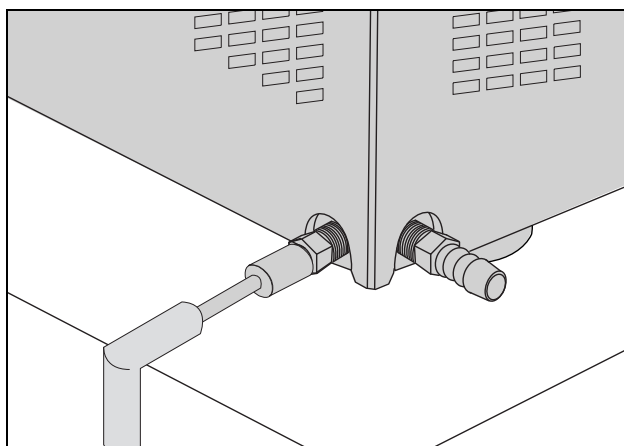


Fig. 9 : Raccordement du tuyau d'écoulement des condensats

- Brancher le tuyau approprié sur l'une des deux buses d'évacuation des condensats et le fixer solidement à l'aide d'un collier de serrage.
Veiller à fermer la buse d'évacuation des condensats non utilisée à l'aide d'un bouchon étanche.
- Conduire le tuyau d'écoulement des condensats jusqu'à une bouche d'écoulement existante.

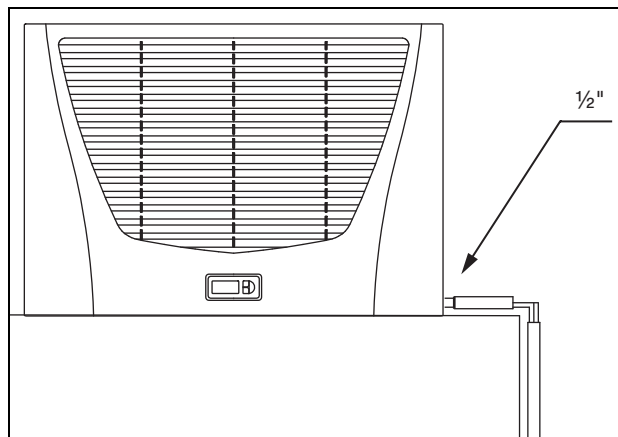


Fig. 10 : Pose du tuyau d'écoulement des condensats

4.5 Instructions relatives à l'installation électrique

Respecter les réglementations nationales et régionales en vigueur relatives à l'installation électrique ainsi que les indications particulières données par le fournisseur d'électricité. Seul le personnel possédant la qualification requise et opérant dans le respect des règles de l'art est autorisé à exécuter l'installation électrique en observant les normes et directives en vigueur.

4.5.1 Caractéristiques de raccordement

- La tension et la fréquence d'alimentation doivent correspondre aux spécifications de la plaque signalétique.
- Le climatiseur doit être raccordé au secteur par le biais d'un interrupteur sectionneur multipolaire garantissant un écartement d'au moins 3 mm des contacts en position ouverte.
- Aucun dispositif de régulation de température supplémentaire ne doit être connecté en amont de l'alimentation.
- Installer le dispositif de protection indiqué sur la plaque signalétique pour assurer la protection contre les courts-circuits du câble et du climatiseur.
- Le raccordement au réseau doit garantir l'équipotentialité.

4.5.2 Protection contre les surtensions et les surcharges

- L'appareil ne disposant d'aucune protection contre les surtensions et les surintensités, l'exploitant se doit d'assurer une protection efficace contre la foudre et les surtensions. Les variations de la tension secteur ne doivent pas dépasser le seuil de tolérance de $\pm 10\%$.
- Conformément aux prescriptions CEI 61 000-3-11, cet appareil est exclusivement destiné à des installations alimentées par un réseau électrique en 400/230 V supportant une intensité permanente par phase supérieure à 100 A. Si nécessaire, prendre contact avec le fournisseur d'électricité pour s'assurer de la conformité du raccordement au réseau public.

4 Montage et raccordement

FR

- Les ventilateurs et les compresseurs installés dans les appareils mono et triphasés disposent d'une sécurité intrinsèque (protection thermique du bobinage). Ceci est également valable pour tous les modèles en tension spéciale ou équipés d'un transformateur.
- Installer le dispositif de protection indiqué sur la plaque signalétique pour assurer la protection contre les courts-circuits du câble et du climatiseur (disjoncteur avec courbe correspondante – p. ex. courbe K – ou fusible de type standard gG (T), disjoncteur de protection/protection transformateur). Choisir le disjoncteur conformément aux spécifications de la plaque signalétique et le régler sur la valeur indiquée la plus faible pour assurer une protection optimale de la ligne et de l'appareil contre les courts-circuits.
Exemple : plage de réglage indiquée 6,3 – 10 A ; effectuer le réglage sur 6,3 A.

4.5.3 Appareils à alimentation triphasée

- En cas de raccordement électrique des appareils en courant triphasé, vérifier le champ magnétique.
- Les modèles à alimentation triphasée doivent être raccordés à un réseau TN par le biais d'un disjoncteur avec mise à la masse en étoile (courant de référence conforme à la plaque signalétique). Les appareils triphasés fonctionnant en tension spéciale doivent être protégés par un disjoncteur de protection du transformateur (catégorie AC-3 conformément à la plaque signalétique).
- Les appareils en triphasé 400/460 V disposent d'un contrôle de phase. En cas d'inversion ou d'absence d'une phase, le climatiseur ne démarre pas.

4.5.4 Interrupteur de porte

- Chaque interrupteur de porte ne doit être affecté qu'à un seul climatiseur.
- Plusieurs interrupteurs de porte peuvent être connectés au même climatiseur (branchement en parallèle).
- La section minimale du câble de raccordement est de 0,3 mm² pour une longueur de ligne de 2 m. Il est recommandé d'utiliser un câble avec contacteur.
- La résistance de la ligne d'arrivée à l'interrupteur de porte ne doit pas dépasser 50 Ω.
- La connexion de l'interrupteur de porte se fait sans potentiel (aucune tension extérieure).
- Le contact de l'interrupteur de porte doit être fermé lorsque la porte est ouverte.

La tension de sécurité pour l'interrupteur de porte est fournie par un bloc d'alimentation interne : courant env. 30 mA DC.

- Brancher l'interrupteur de porte sur les bornes 1 et 2 de la fiche de raccordement.

4.5.5 Norme relative aux fluctuations de puissance (papillotement)

Les valeurs limites de papillotement selon la norme EN 61 000-3-3 et -3-11 sont respectées pour une impédance nominale du réseau inférieure à 1,5 Ω.

L'exploitant devra le cas échéant mesurer l'impédance du raccordement ou consulter le fournisseur d'électricité compétent. Lorsqu'il n'est pas possible de corriger l'impédance du réseau et que des perturbations apparaissent au niveau d'appareillages sensibles (BUS etc.), il est recommandé d'installer une self de réseau en amont du climatiseur, afin de réduire le courant de démarrage.

4.5.6 Equipotentialité

Si, pour des raisons de CEM, l'appareil doit être intégré dans le système d'équipotentialité existant du client, il est possible de raccorder un câble de section plus grande sur le point de raccordement des liaisons équipotentialités (points de fixation).

Selon la norme en vigueur, le fil de protection du câble d'alimentation ne peut faire office de câble d'équipotentialité.



Fig. 11 : Plot de mise à la masse

4.6 Installation électrique

4.6.1 Connexion Bus (régulateur confort uniquement)

En cas d'applications mettant en œuvre plusieurs climatiseurs, vous avez la possibilité d'établir une communication entre les appareils (dix max.) via l'interface série X2, à l'aide du câble maître-esclave (référence 3124.100).



Remarque :

Les signaux électriques sur l'interface correspondent à des tensions inférieures ou égales à 42 V et non pas à des tensions de sécurité selon la norme EN 60 335-1.

Observer les indications suivantes :

- Mettre hors tension tous les climatiseurs à relier entre eux.
- Assurer l'isolation électrique requise.
- Ne pas disposer les câbles de connexion parallèlement aux câbles d'alimentation.
- Privilégier les chemins de câbles courts.



Remarque :

Remarque relative au dernier appareil asservi d'une rangée de climatiseurs reliés en mode maître-esclave : la fiche restante du câble maître-esclave 3124.100 ne doit en aucun cas être insérée dans l'interface X3 du climatiseur !

4.6.2 Connexion X3 pour interface série

La connexion X3 est prévue pour le raccordement d'une carte d'interfaces (référence 3124.200) qui offre de nombreuses possibilités : analyse des messages dans une SPS, réglage et surveillance des paramètres à distance ou intégration dans la station de supervision du bâtiment.

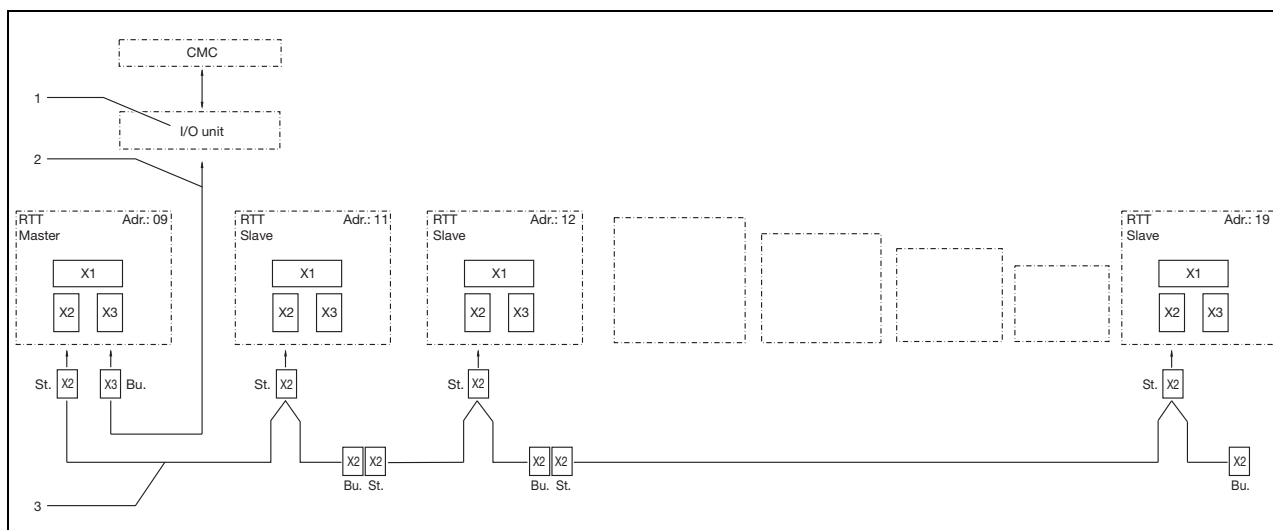


Fig. 12 : Exemple de raccordement : Configuration maître-esclaves

Légende

- 1 Interface série (référence 3124.200)
- 2 Câble d'interface série
- 3 Câble maître-esclave (référence 3124.100)
- RTT Climatiseurs Rittal TopTherm
- X1 Raccordement au secteur/interrupteur de porte/alarmes
- X2 Port maître-esclave Sub-D 9 pôles
- X3 Interface série Sub-D 9 pôles
- St. Fiche Sub-D 9 pôles
- Bu. Prise Sub-D 9 pôles
- Adr. Adresse

4 Montage et raccordement

FR

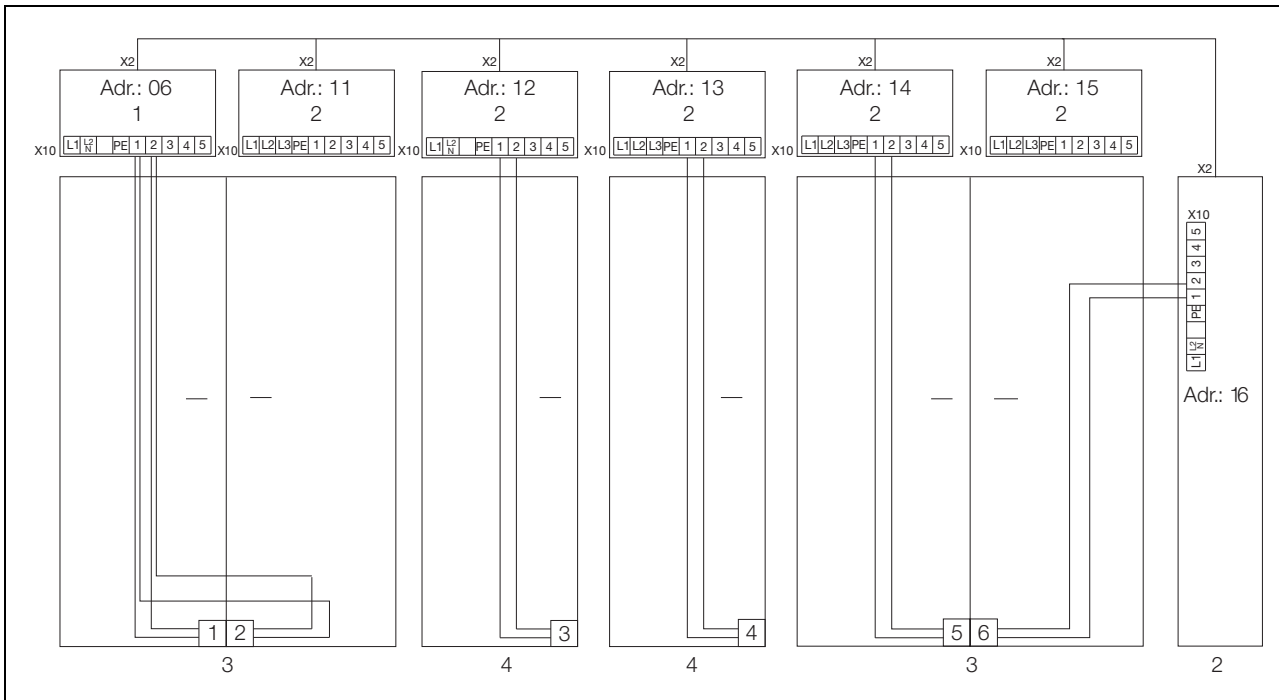


Fig. 13 : Exemple de raccordement : Interrupteur de porte et configuration maître-esclaves

Légende

- 1 Climatiseur maître
- 2 Climatiseur asservi
- 3 Armoire électrique à deux portes avec deux interrupteurs de porte
- 4 Armoire électrique avec interrupteur de porte

4.6.3 Installation de l'alimentation électrique

- Compléter l'installation électrique conformément au schéma de connexions électriques qui se trouve à l'intérieur du climatiseur sous le couvercle de l'espace réservé aux câbles (voir fig. 29, page 24, « Flèche »).
- Si vous désirez pouvoir exploiter les alertes émises par le climatiseur via le relais correspondant, il suffit de raccorder une ligne basse tension sur les bornes de raccordement 3 – 5.

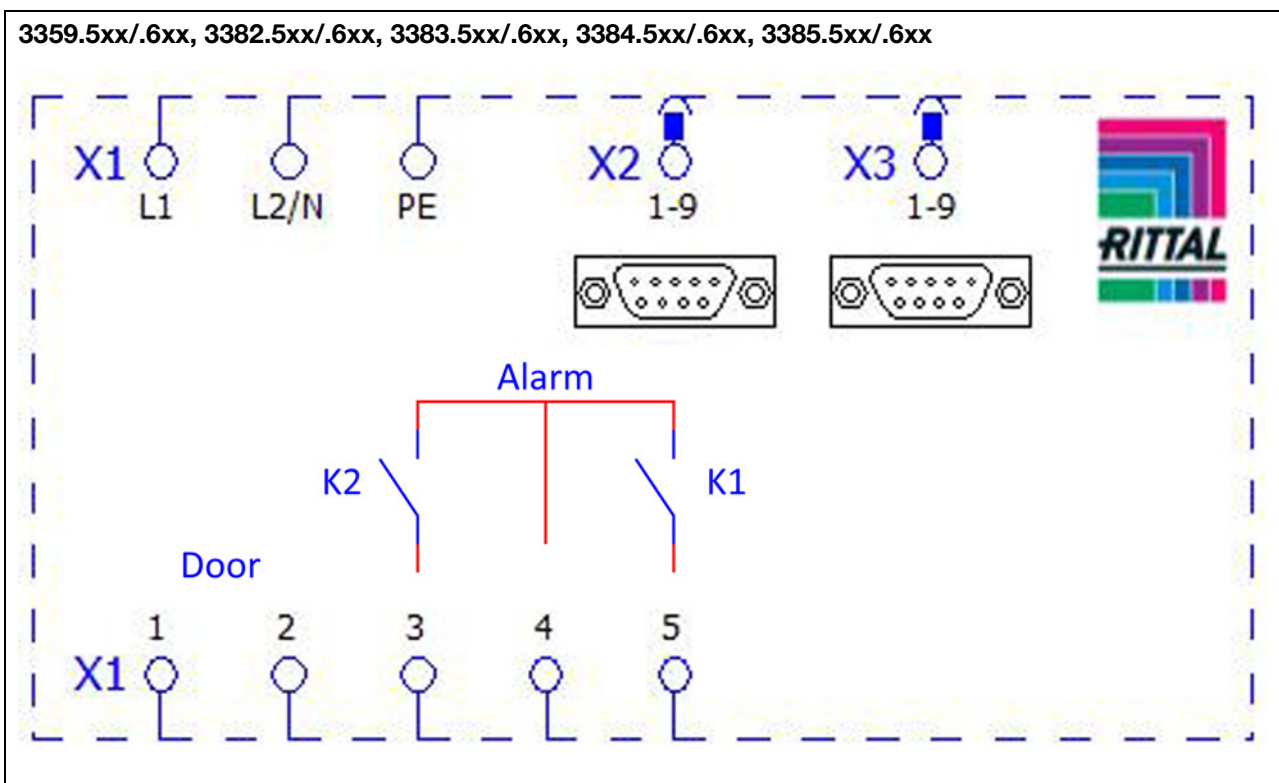


Fig. 14 : Schéma de connexions électriques n° 1

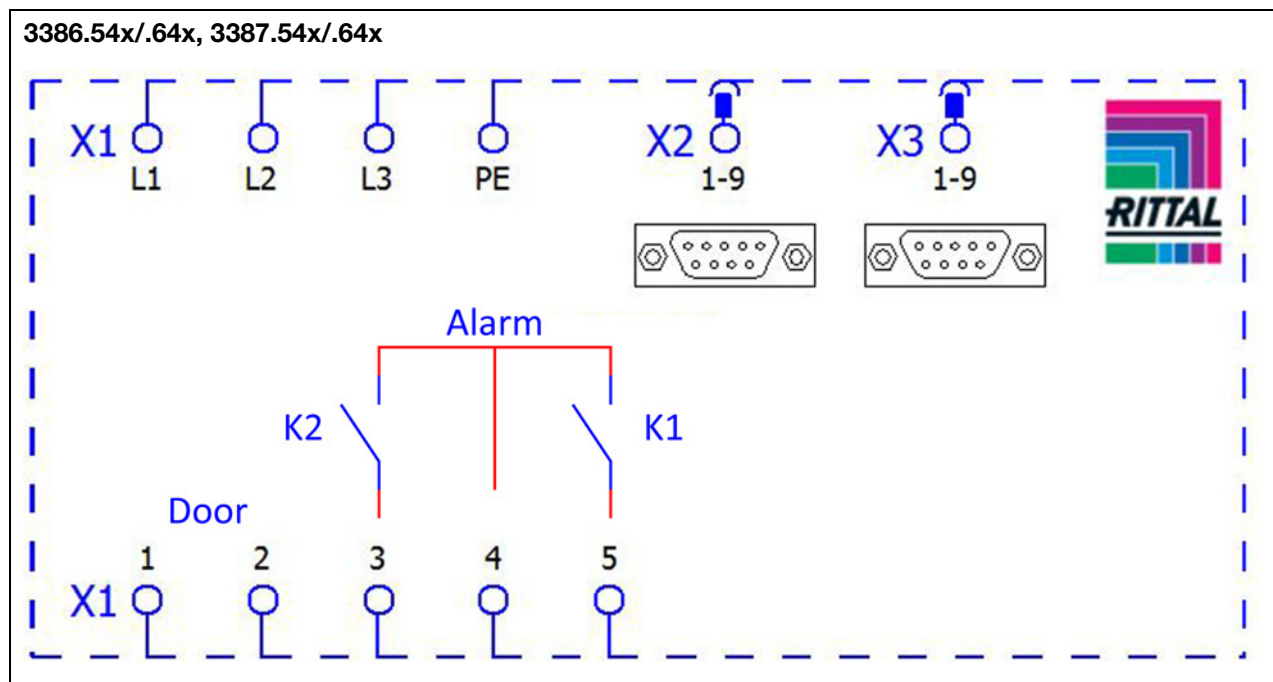


Fig. 15 : Schéma de connexions électriques n° 3

Légende

- X1 Bornier principal
- X2 Port maître-esclave
- X3 Interface supplémentaire
- K1 Relais défauts 1
- K2 Relais défauts 2
- Door Interrupteur de porte (sans interrupteur de porte : bornes 1 et 2 sont ouvertes)



Remarque :
Données techniques, voir plaque signalétique.

AC cos $\phi = 1$	DC Charge ohmique
I max. = 2 A U max. = 250 V	I min. = 100 mA U max. = 30 V I max. = 2 A

Tab. 2 : Caractéristiques des contacts du relais

4.7 Fin du montage**4.7.1 Insérer des cartouches filtrantes**

Le condenseur du climatiseur bénéficie du revêtement « RiNano » qui empêche les particules, poussières et gouttelettes d'adhérer sur les surfaces et facilite le nettoyage périodique. L'utilisation de filtres est superflue dans la plupart des cas, particulièrement en atmosphère sèche.

Lorsque l'air est chargé de particules grossières ou de fibres sèches, nous recommandons d'installer une cartouche filtrante en mousse polyuréthane (accessoires) dans le climatiseur. En ambiance huileuse, nous recommandons d'installer des filtres métalliques (accessoires).

L'utilisation de filtres à peluches (accessoires) est recommandée pour le secteur textile, en présence de fibres.

- Déposer la grille à lamelles de l'entrée d'air.
- Fixer la cartouche filtrante à l'aide des rivets aveugles en amont du condenseur.
- Remettre la grille à lamelles sur le carter en appliquant une pression.

4.7.2 Achever le montage du climatiseur

- Brancher la fiche sur la face arrière de l'afficheur.
- Mettre les grilles à lamelles en place sur le devant de l'appareil et appuyer jusqu'à l'enclenchement (clic audible).

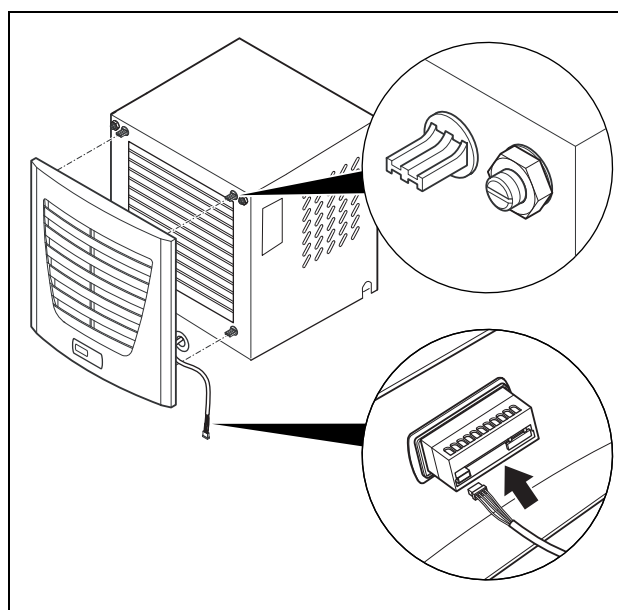


Fig. 16 : Brancher l'afficheur et mettre la grille à lamelles en place

5 Mise en service

FR

4.7.3 Régler le contrôle d'encrassement des filtres

Fonctionnement du contrôle des filtres :

Le degré d'encrassement des cartouches filtrantes se détermine automatiquement par mesure de la différence de température entre l'air ambiant et le circuit externe du climatiseur (voir paragraphe 6.1.6 « Tableau synoptique de la programmation »). Plus l'encrassement est important, plus la différence de température augmente. La valeur de consigne pour la différence de température est corrigée automatiquement en fonction des seuils de déclenchement définis sur le diagramme aéraulique. Il n'est donc pas nécessaire de procéder à une correction manuelle de la valeur de consigne.

5 Mise en service



Remarque :

L'huile contenue dans le compresseur doit se stabiliser pour assurer une parfaite lubrification du circuit et garantir le refroidissement optimal.

Après avoir monté le climatiseur, attendre au moins 30 minutes avant de le mettre en service.

■ Lorsque toutes les opérations de montage et d'installation sont terminées, mettre le climatiseur sous tension.

Le climatiseur se met en marche :

- La version du logiciel utilisé pour le régulateur est d'abord affichée pendant env. 2 secondes, puis « ECO » apparaît si le mode économique est activé. Ensuite, la température intérieure de l'armoire électrique apparaît sur l'affichage à 7 segments.

Vous pouvez maintenant exécuter vos propres réglages sur l'appareil : p. ex. réglage de la température de consigne ou attribution d'un code d'identification, etc. (voir chapitre 6 Utilisation).

6 Utilisation

Le régulateur placé sur la face avant de l'appareil du climatiseur (voir fig. 1, n° 5) vous permet de gérer le climatiseur et assume de nombreuses fonctions.

6.1 Régulation par régulateur e-confort

Pour les appareils xxx.500/.510/.540 et xxx.600/.610/.640.

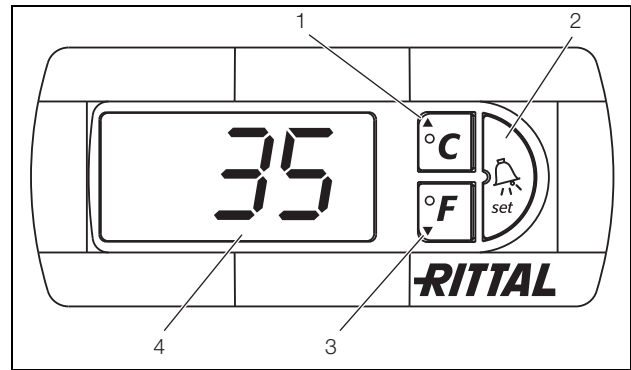


Fig. 17 : Régulateur e-confort

Légende

- 1 Touche de programmation avec affichage de l'unité de température utilisée (degrés Celsius)
- 2 Touche Set
- 3 Touche de programmation avec affichage de l'unité de température utilisée (degrés Fahrenheit)
- 4 Affichage à 7 segments

6.1.1 Propriétés

- Tension nominale :
 - 115 V ou
 - 230 V ou
 - 400 V, 2 phases ou
 - 400/460 V, 3 phases
- Démarrage temporisé et prise en charge de la fonction interrupteur de porte
- Protection antigivre
- Surveillance de tous les moteurs (compresseur, ventilateur de l'évaporateur, ventilateur du condenseur)
- Contrôle des phases pour les appareils en courant triphasé
- Mode maître-esclaves applicable jusqu'à dix climatiseurs.

L'un des appareils est désigné comme appareil maître. Dès que l'un des climatiseurs du groupe maître-esclaves atteint la température de consigne ou lorsque la fonction interrupteur de porte est activée, l'appareil asservi avertit le climatiseur maître qui met immédiatement en circuit – ou hors circuit – tous les autres climatiseurs.
- Hystérésis de commutation : réglable entre 2 et 10 K; réglage usine 5 K.
- Affichage de la température intérieure actuelle de l'armoire électrique et de tous les codes de défaut sur l'affichage à 7 segments.
- Possibilité d'intégration dans un système de surveillance à distance tel avec une carte d'interfaces (référence 3124.200).

Le climatiseur fonctionne automatiquement : dès que l'appareil est branché, le ventilateur de l'évaporateur (voir fig. 2) se met en marche et brasse l'air à l'intérieur de l'armoire électrique.

Le régulateur e-confort assure la régulation du compresseur et du ventilateur du condenseur.

Le régulateur e-confort dispose d'un affichage à 7 segments (fig. 17, n° 4). Après la mise sous tension, il commence par afficher la version actuelle du logiciel pendant env. 2 secondes ainsi que le mode « Eco » activé, puis l'option pré-réglée (p. ex. t10) ou la température.

En fonctionnement normal, il assure l'affichage de la température (en degrés Celsius ou en degrés Fahrenheit par commutation) et l'affichage des défauts.

Normalement, la température à l'intérieur de l'armoire électrique est affichée en permanence. Dès qu'un défaut apparaît, celle-ci est affichée en alternance avec le défaut.

La programmation de l'appareil se fait à l'aide des touches 1 – 3 (fig. 17). Les paramètres correspondants sont également visualisés sur l'afficheur.

6.1.2 Mode économique

Tous les climatiseurs TopTherm Rittal équipés d'un régulateur e-confort (à partir de la version 3.2 du micrologiciel) intègrent le mode économique (Eco) réglé par défaut en sortie d'usine.

Le mode Eco sert à économiser l'énergie du climatiseur en cas de charge thermique inexistante ou minimale (ex : mode attente, aucune production ou week-end).

Lorsque la température intérieure de l'armoire électrique est inférieure de 10 K à la température de consigne, le ventilateur de l'évaporateur (dans le circuit interne) est mis hors tension. Afin de mesurer de manière fiable la température intérieure de l'armoire électrique, le ventilateur fonctionne néanmoins 30 secondes toutes les 10 minutes (voir fig. 18). Dès que la température intérieure atteint à nouveau une valeur de moins de 5 K par rapport à la température de consigne, le ventilateur se remet en marche de manière permanente.

En cas de besoin, le mode Eco peut être désactivé via l'afficheur. Pour ce faire, remplacer en mode programmation le paramètre 1 par 0 (voir tableau 3). Le ventilateur fonctionnera alors en service permanent.

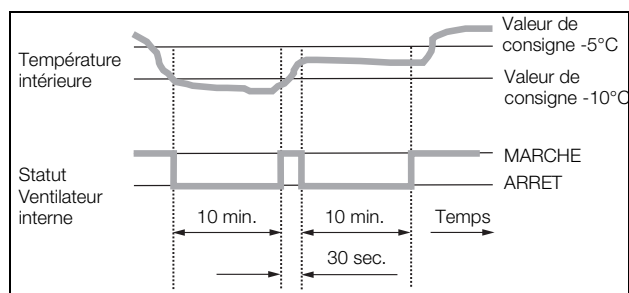


Fig. 18 : Diagramme mode Eco

6.1.3 Démarrage du mode test

Le régulateur e-confort est doté d'une fonction test qui lui permet de démarrer le refroidissement indépendamment de la température de consigne et de la fonction interrupteur de porte.

■ Appuyer simultanément sur les touches 1 et 2 (fig. 17) pendant au moins 5 secondes.

Le climatiseur se met en marche.

Le mode test s'achève environ 5 minutes plus tard. L'appareil s'arrête et retourne au fonctionnement normal.

6.1.4 Généralités concernant la programmation

Les touches 1, 2 et 3 (fig. 17) vous permettent de modifier 24 paramètres à l'intérieur des plages définies (valeurs limites minimales et maximales).

Les tableaux 3 et 4 indiquent quels sont les paramètres modifiables. La fig. 20 de la page 18 indique les touches que vous devez actionner.



Remarque concernant l'hystérésis de commutation :

Lorsque l'hystérésis est faible, les cycles de commutation sont plus courts et le refroidissement risque d'être insuffisant dans certaines parties de l'armoire électrique. En cas de surdimensionnement du climatiseur et si la durée de fonctionnement du compresseur est d'<1 minute, l'hystérésis pour la protection du climatiseur est automatiquement augmentée (voir le message « LH » dans le paragraphe 6.1.9 « Exploiter les messages de défaut »).

Remarque concernant la température de consigne :

La température de consigne en cas de régulateur e-confort est réglée en usine sur +35°C.

Nous recommandons vivement de ne pas régler la température de consigne sur une valeur plus basse que nécessaire, afin d'optimiser la consommation d'énergie et d'éviter la formation excessive de condensats.

Remarque concernant la puissance frigorifique

Les diagrammes aérauliques permettant de définir la puissance frigorifique délivrée en fonction de la température extérieure et de la température intérieure souhaitée sont disponibles sur le site www.rittal.fr

La programmation de tous les paramètres modifiables se fait toujours selon le même principe.

Pour accéder au mode programmation :

■ Actionner la touche 2 (« Set ») et la maintenir pendant env. 5 secondes.

Le régulateur se trouve maintenant en mode programmation. En mode programmation, si vous n'actionnez aucune touche pendant une durée d'env. 30 sec., l'affichage commence par clignoter puis le régulateur repasse au mode d'affichage normal. L'affichage « Esc » indique que les modifications exécutées jusqu'à ce moment n'ont pas été enregistrées.

6 Utilisation

FR

- Appuyer sur les touches de programmation ▲ (°C) ou ▼ (°F), pour passer d'un paramètre modifiable à l'autre (voir tableaux 3 et 4).

- Actionner la touche 2 (« Set ») pour sélectionner le paramètre affiché à modifier.

La valeur actuelle de ce paramètre apparaît sur l'afficheur.

- Actionner l'une des touches de programmation ▲ (°C) ou ▼ (°F).

L'affichage « Code » apparaît. Pour pouvoir modifier une valeur, vous devez introduire le code d'accès « 22 ».

- Maintenir la touche de programmation ▲ (°C) jusqu'à ce que « 22 » apparaisse sur l'afficheur.

- Actionner la touche 2 (« Set ») pour confirmer le code. Vous pouvez maintenant modifier la valeur du paramètre à l'intérieur de la plage tolérée.

- Actionner l'une des touches de programmation ▲ (°C) ou ▼ (°F) jusqu'à ce que la valeur désirée apparaisse.

- Actionner la touche 2 (« Set ») pour confirmer la modification.

Vous pouvez maintenant modifier d'autres paramètres en procédant de la même façon. Il est inutile d'introduire à nouveau le code de modification « 22 ».

- Pour quitter le mode de programmation, actionner à nouveau la touche 2 (« Set ») et la maintenir pendant env. 5 secondes.

L'affichage indique « Acc », pour signaler que les modifications ont été enregistrées. L'afficheur repasse ensuite en fonctionnement normal (température intérieure de l'armoire électrique).

Vous avez également la possibilité de programmer le régulateur e-confort via un logiciel de diagnostic (référence 3159.100) livré avec un câble prévu pour la connexion à un PC. La fiche du câble de connexion qui se trouve sur la face arrière de l'afficheur, sert d'interface.

6.1.5 Paramètres modifiables

Voir également fig. 20, page 18.

Niveau de progr.	Affichage	Paramètres	Valeur min.	Valeur max.	Réglage usine	Description
1	St	Valeur de consigne pour la température intérieure de l'armoire électrique T_i	20°C	55°C	35°C	La valeur de consigne pour la température à l'intérieur de l'armoire électrique est réglée en usine sur 35°C (95°F). Plage de réglage : 20 à 55°C (68 à 131°F).
			68°F	131°F	95°F	
2	Fi	Surveillance des cartouches filtrantes	10°C	60°C	99 (= Arrêt)	Pour activer la surveillance des cartouches filtrantes, effectuez le réglage sur une valeur supérieure de 10 K (18°F) à la valeur de la différence de température indiquée en mode programmation « Fi ». En réglage usine, la surveillance des filtres est désactivée (99 = Arrêt).
			18°F	108°F	178 (= Arrêt)	
3	Ad	Identification maître-esclaves	0	19	0	Voir paragraphe 6.1.8 « Identification maître-esclaves ».
4	CF	Commutation °C/°F	0	1	0	La température peut être indiquée en °C (0) ou en °F (1). L'unité de température actuellement sélectionnée est indiquée par le voyant lumineux correspondant.
5	H1	Réglage de l'hystérésis (hystérésis)	2 K	10 K	5 K	L'hystérésis de commutation pour le climatiseur est réglée en usine sur 5 K (9°F). La modification de ce paramètre ne doit pas avoir lieu sans nous consulter. Contactez-nous pour toute information complémentaire à ce sujet.
			4°F	18°F	9°F	
6	H2	Valeur de la différence pour l'indication de défaut A2	3 K	15 K	5 K	Lorsque la température intérieure de l'armoire dépasse la valeur de consigne définie de plus de 5 K (9°F), l'indication de défaut A2 (température intérieure de l'armoire trop élevée) apparaît sur l'afficheur. En cas de besoin, vous pouvez modifier la valeur de la différence sur une plage allant de 3 à 15 K (5 à 27°F).
			5°F	27°F	9°F	
26	ECO	Service mode économique	0	1	1	Mode économique ARRÊT : 0 / Mode économique MARCHE : 1
27	PSO	Changement du code d'accès	0	15	0	Le paramètre permet de changer le code d'accès de « 22 » (réglage usine). Le nouveau code résulte de la somme de 22 + PSO.

Tab. 3 : Paramètres modifiables

6 Utilisation

6.1.6 Tableau synoptique de la programmation

FR

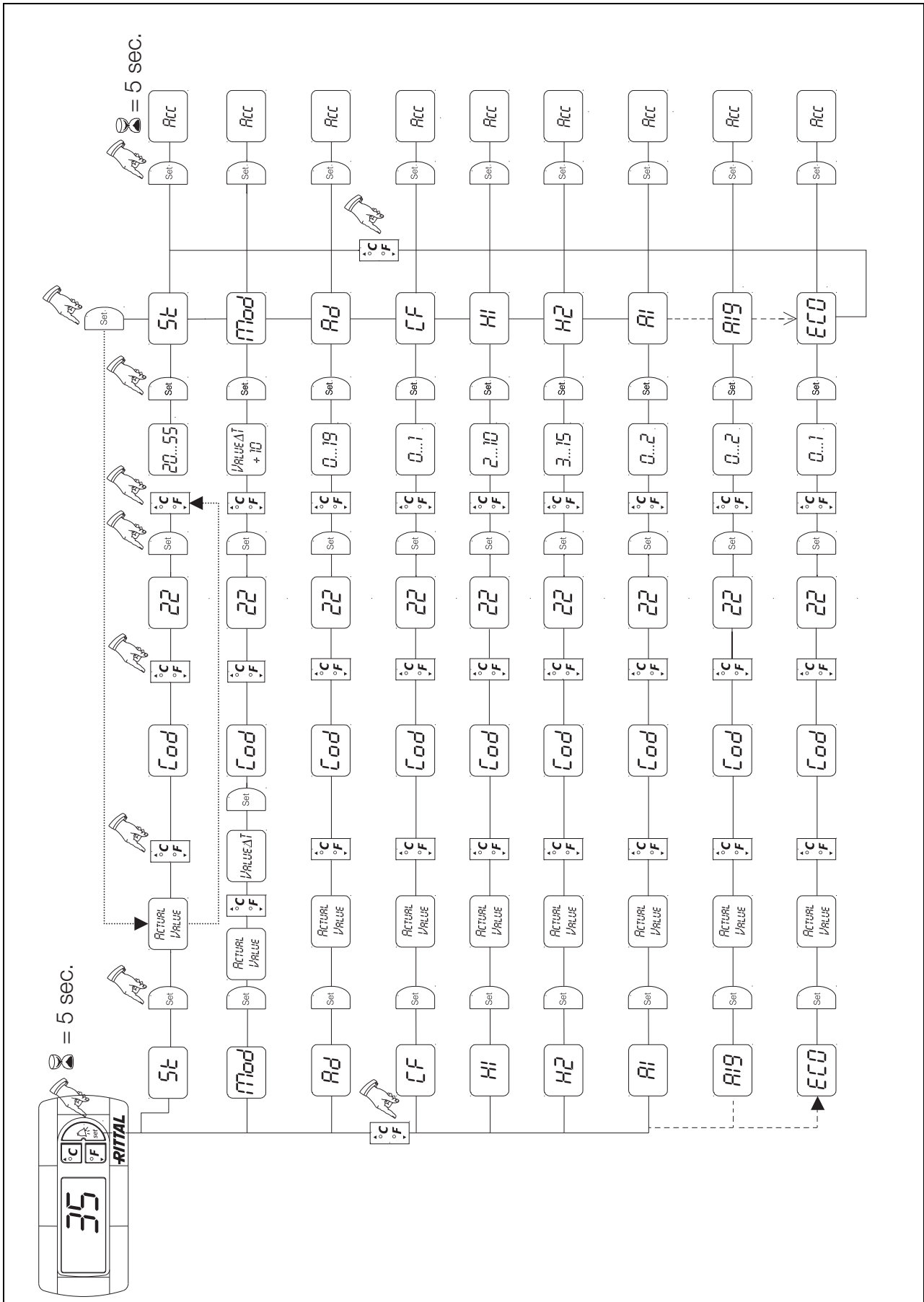


Fig. 19 : Tableau synoptique de la programmation

6.1.7 Signification des codes de défauts et analyse

Les messages de défauts sont signalés sur l'afficheur du régulateur e-confort par les codes A1 à A20 ainsi que E0.

Vous trouverez une explication précise des différents messages de défauts au paragraphe 6.1.9 « Exploiter les messages de défaut ». Voir également fig. 19, page 18.

Niveau de progr.	Affi-chage	Valeur min.	Valeur max.	Réglage usine	Nature et localisation du défaut
7	A1	0	2	0	Porte d'armoire ouverte
8	A2	0	2	0	Température intérieure de l'armoire électrique trop élevée
9	A3	0	2	0	Contrôle d'encrassement des filtres
10	A4	0	2	0	Température ambiante trop élevée ou trop basse
11	A5	0	2	0	Risque de givre
12	A6	0	2	1	Pressostat PSA ^H
13	A7	0	2	2	Évaporateur
14	A8	0	2	1	Alerte condensats
15	A9	0	2	1	Ventilateur du condenseur bloqué ou défectueux
16	A10	0	2	1	Ventilateur de l'évaporateur bloqué ou défectueux
17	A11	0	2	2	Compresseur
18	A12	0	2	1	Condenseur
19	A13	0	2	1	Sonde de température milieu extérieure
20	A14	0	2	1	Sonde de température givrage
21	A15	0	2	1	Sonde de température alerte condensats
22	A16	0	2	1	Sonde de température intérieure
23	A17	0	2	1	Contrôle des phases
24	A18	0	2	0	EPROM
25	A19	0	2	0	LAN/Maître-esclaves

Tab. 4 : Messages de défauts exploitables via les relais

Vous pouvez également appeler les messages de défauts A1 – A19 sur deux contacts secs. Chaque message de défaut sera attribué à l'un des deux relais.

Relais d'indication de défaut avec contact de travail : voir schémas de raccordement au paragraphe 4.6.3 « Installation de l'alimentation électrique » :

- Borne 3 : NO (normalement ouvert, relais 2)
- Borne 4 : C (raccordement tension d'alimentation relais d'indication de défaut)
- Borne 5 : NO (normalement ouvert, relais 1)

La définition NO correspond à l'état hors tension. Dès que le climatiseur est sous tension, les deux relais d'indication de défaut se ferment (relais 1 et 2).

Cela représente l'état de fonctionnement normal du climatiseur. Dès qu'un défaut est signalé ou lorsque l'alimentation électrique est interrompue, le relais retombe en position de repos (relais ouvert).

A l'aide du logiciel RiDiag II (disponible en accessoires référence 3159.100), vous pouvez inverser le circuit des relais d'indication de défaut.

En fonctionnement normal, les deux relais sont désactivés. Si un défaut est signalé, le relais correspondant est activé et le contact se ferme.



Remarque :

Ce réglage n'est possible qu'à l'aide du logiciel RiDiag II.

Programmer les messages de défauts avec la valeur

0 : le message de défaut n'est pas transmis aux relais ; il est seulement affiché sur l'afficheur

1 : le message de défaut est exploité via le relais 1

2 : le message de défaut est exploité via le relais 2

6 Utilisation

FR

6.1.8 Identification maître-esclaves

Lorsque plusieurs climatiseurs sont connectés entre eux (10 appareils max.), l'un des climatiseurs doit être désigné comme appareil « maître » et les autres comme « esclaves ». Chaque climatiseur doit être doté d'une adresse qui permettra de l'identifier dans le réseau.

Dès que la température de consigne est atteinte dans l'un des climatiseurs asservis ou lorsque la fonction interrupteur de porte a été activée, l'appareil asservi avertit l'appareil maître qui met tous les autres climatiseurs hors tension.



Remarques :

- Un seul appareil peut être défini comme appareil maître par une adresse dont la caractéristique doit correspondre au nombre de climatiseurs asservis.
- Tous les appareils asservis doivent posséder des adresses différentes.
- Les adresses doivent être attribuées par ordre croissant et continu.

L'adresse du **climatiseur maître** (réglage usine = 00) se définit en fonction du nombre d'appareils asservis avec lesquels il est connecté :

- 01 : Maître avec 1 climatiseur asservi
- 02 : Maître avec 2 climatiseurs asservis
- 03 : Maître avec 3 climatiseurs asservis
- 04 : Maître avec 4 climatiseurs asservis
- 05 : Maître avec 5 climatiseurs asservis
- 06 : Maître avec 6 climatiseurs asservis
- 07 : Maître avec 7 climatiseurs asservis
- 08 : Maître avec 8 climatiseurs asservis

- 09 : Maître avec 9 climatiseurs asservis

L'adresse de chaque **climatiseur asservi** (réglage usine = 00) sera attribuée comme suit :

- 11 : Climatiseur asservi n° 1
- 12 : Climatiseur asservi n° 2
- 13 : Climatiseur asservi n° 3
- 14 : Climatiseur asservi n° 4
- 15 : Climatiseur asservi n° 5
- 16 : Climatiseur asservi n° 6
- 17 : Climatiseur asservi n° 7
- 18 : Climatiseur asservi n° 8
- 19 : Climatiseur asservi n° 9

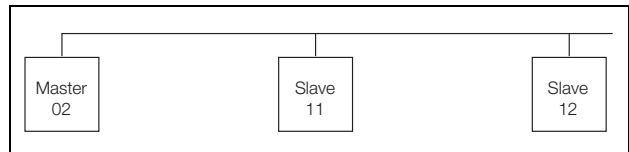


Fig. 20 : Configuration maître-esclaves (exemple)

Autres exemples de raccordement, voir paragraphe 4.6.1 « Connexion Bus (régulateur confort uniquement) ».

Réglage de l'adresse, voir paragraphe 6.1.5 « Paramètres modifiables » ou paragraphe 6.1.6 « Tableau synoptique de la programmation », paramètre « Ad ».

6.1.9 Exploiter les messages de défaut

Le régulateur e-confort signale les défauts en affichant leur code correspondant sur l'afficheur.

Dans le cas des défauts A03, A06 et A07, commencer par éliminer la cause de ces défauts et réinitialiser ensuite le régulateur e-confort (voir paragraphe 6.1.10 « Réinitialiser le régulateur e-confort (Reset) »).

Affichage	Signification du défaut	Cause éventuelle	Mesures à prendre pour éliminer le défaut
A01	Porte d'armoire ouverte	Porte ouverte ou mauvais positionnement de l'interrupteur de porte	Fermer la porte. Vérifier la position de l'interrupteur et/ou sa connexion
A02	Température intérieure de l'armoire électrique trop élevée	Puissance frigorifique trop faible/appareil sous-dimensionné. Défaut consécutif aux alertes A03 à A17	Contrôler la puissance frigorifique
A03	Contrôle d'encrassement des filtres	Cartouche filtrante encrassée	La nettoyer ou la remplacer ; Réinitialiser le régulateur confort (Reset)
A04	Température du milieu ambiant trop élevée/basse	La température ambiante est en dehors des limites tolérées (+10°C à +60°C)	Abaisser ou élever la température du milieu ambiant (en aérant ou en chauffant le local)
A05	Risque de givre	Le système indique un risque de givrage. Le ventilateur de l'évaporateur est éventuellement bloqué ou défectueux ou bien la sortie d'air froid est obstruée.	Régler la valeur de consigne pour la température intérieure de l'armoire sur une valeur supérieure. Contrôler le ventilateur de l'évaporateur, le nettoyer ou le remplacer éventuellement.

Tab. 5 : Elimination des défauts avec régulateur e-confort

Affichage	Signification du défaut	Cause éventuelle	Mesures à prendre pour éliminer le défaut
A06	Pressostat PSA ^H	Température du milieu ambiant trop élevée	Abaisser la température extérieure ; Réinitialiser le régulateur e-confort (Reset)
		Condenseur encrassé	Nettoyer le condenseur ; Réinitialiser le régulateur e-confort (Reset)
		Cartouche filtrante encrassée	La nettoyer ou la remplacer ; Réinitialiser le régulateur e-confort (Reset)
		Ventilateur du condenseur défectueux	Le remplacer ; Réinitialiser le régulateur e-confort (Reset)
		Détendeur défectueux	Réparation par technicien frigoriste ; Réinitialiser le régulateur e-confort (Reset)
		Pressostat PSA ^H défectueux	Remplacement par technicien frigoriste ; Réinitialiser le régulateur e-confort (Reset)
A07	Evaporateur	Manque de fluide frigorigène ; sonde défectueuse avant ou après le condenseur.	Réparation par technicien frigoriste ; Réinitialiser le régulateur e-confort (Reset)
A08	Alerte condensats	Tuyau d'écoulement des condensats coudé ou bouché	Vérifier l'écoulement des condensats, corriger les défauts éventuels du tuyau (plis, obstruction)
		Uniquement pour les climatiseurs équipés d'un dispositif d'évaporation des condensats (option)	Contrôler le dispositif d'évaporation et au besoin le remplacer
A09	Ventilateur du condenseur	Bloqué ou défectueux	Supprimer la cause du blocage ou remplacer
A10	Ventilateur de l'évaporateur	Bloqué ou défectueux	Supprimer la cause du blocage ou remplacer
A11	Compresseur	Compresseur en surcharge (protection interne du bobinage)	Aucune mesure à prendre ; l'appareil se remet en marche automatiquement.
		Défectueux (vérifier la résistance du circuit bobine)	Remplacement par technicien frigoriste
A12	Sonde de température du condenseur	Rupture de câble ou court-circuit	Remplacer la sonde
A13	Sonde de température milieu extérieure	Rupture de câble ou court-circuit	Remplacer la sonde
A14	Sonde de température givrage	Rupture de câble ou court-circuit	Remplacer la sonde
A15	Sonde de température alerte condensats	Rupture de câble ou court-circuit	Remplacer la sonde
A16	Sonde de température intérieure	Rupture de câble ou court-circuit	Remplacer la sonde
A17	Contrôle des phases	Seulement pour appareils triphasés : Champ tournant inversé/absence d'une phase	Inverser deux phases

Tab. 5 : Elimination des défauts avec régulateur e-confort

7 Entretien et maintenance

FR

Affichage	Signification du défaut	Cause éventuelle	Mesures à prendre pour éliminer le défaut
A18	Défaut EPROM	Nouvelle platine défectueuse	Mise à jour du logiciel indispensable (seulement après montage de la platine avec un nouveau logiciel) : Passer en mode programmation avec le code 22 ; actionner la touche 1, confirmer avec « Set », jusqu'à ce que « Acc » apparaisse. Mettre l'appareil hors circuit et le rebrancher.
A19	LAN/Maître-esclaves	Communication maître – esclaves interrompue	Vérifier les réglages et les câblages
A20	Chute de tension	L'indication de défaut n'est pas affichée	Enregistrement de l'événement dans fichier log
E0	Message afficheur	Problème de communication entre l'affichage et la platine du régulateur	Reset : Couper l'alimentation électrique et la rebrancher 2 sec. plus tard
		Câble défectueux ; fiche de raccordement lâche	Remplacer la platine
OL	Overload	Les paramètres du milieu ambiant ou la puissance dissipée sont en dehors des limites tolérées pour l'utilisation de l'appareil	
LH	Low Heat	Puissance dissipée faible dans l'armoire	
b07	Fuite dans le circuit frigorifique	Sondes B3 et B4 inversées	Inverser les sondes concernées
rSt	Reset	Réinitialisation manuelle de l'appareil indispensable, voir paragraphe 6.1.10 « Réinitialiser le régulateur e-confort (Reset) ».	

Tab. 5 : Elimination des défauts avec régulateur e-confort

6.1.10 Réinitialiser le régulateur e-confort (Reset)

Lorsque les défauts A03, A06 ou A07 ont été signalés, vous devez réinitialiser le régulateur e-confort (Reset).

- Actionner simultanément les touches 1 (▼) et 3 (▲) (fig. 17) pendant 5 secondes.

Le code d'alerte défaut disparaît et la température intérieure est à nouveau affichée.

7 Entretien et maintenance



Avertissement !

L'appareil est sous tension. Mettre l'appareil hors tension avant de l'ouvrir et s'assurer qu'il ne puisse être rebranché par inadvertance.

Le circuit frigorifique est un circuit hermétiquement fermé qui ne demande aucun entretien. Les climatiseurs sont remplis en usine avec la quantité nécessaire de fluide frigorigène ; leur étanchéité a été contrôlée et leur fonctionnement dûment testé.

Les ventilateurs à roulements à billes, également sans entretien, sont protégés contre l'humidité et les poussières et équipés d'un contrôleur de température. Sa durée de vie est d'au moins 30 000 heures (L10, 40°C). Le climatiseur ne nécessite donc pratiquement aucun



Attention !

Ne jamais utiliser de liquides inflammables pour le nettoyage.

Procéder à la maintenance dans l'ordre suivant :

- Vérifier le taux d'encrassement.
- Cartouche filtrante encrassée ?
Changer éventuellement le filtre.
- Lamelles de refroidissement encrassées ?
Les nettoyer.
- Activer le mode test pour vérifier si le refroidissement fonctionne correctement.
- Procéder au contrôle acoustique du compresseur et des ventilateurs.

7.1 Nettoyage à l'air comprimé

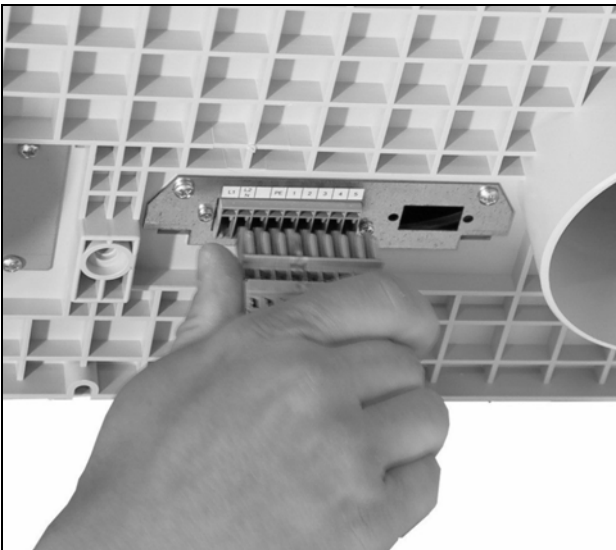


Fig. 21 : Débrancher la fiche secteur

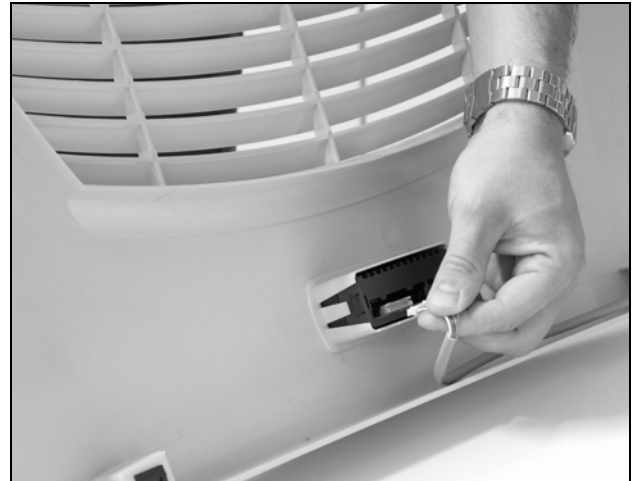


Fig. 24 : Ôter le connecteur de l'afficheur



Fig. 22 : Enlever la grille à lamelles



Fig. 25 : Ôter le câble de mise à la masse

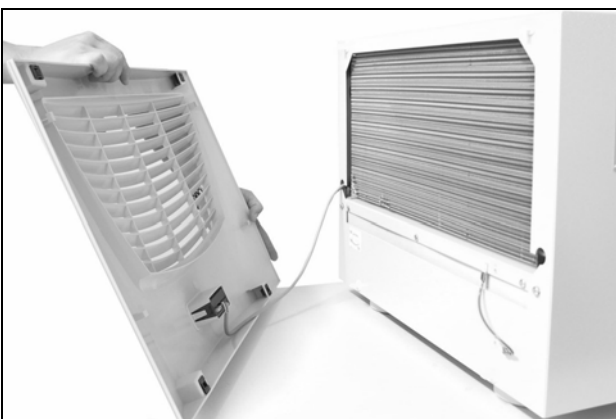


Fig. 23 : Retirer la grille à lamelles



Fig. 26 : Dévisser les vis de fixation du capot (quatre vis)

8 Stockage, élimination et recyclage

FR



Fig. 27 : Déposer le capot

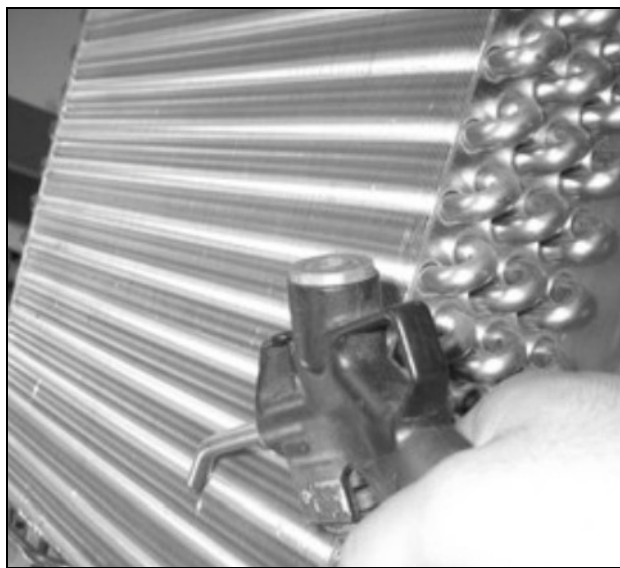


Fig. 30 : Nettoyer l'unité d'échange thermique et l'espace compresseur à l'air comprimé

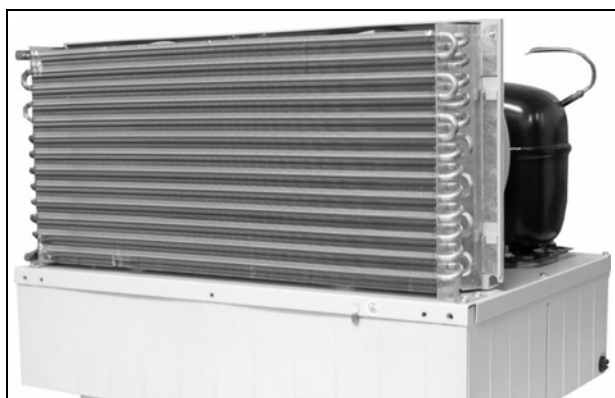


Fig. 28 : Climatiseur sans capot (vue de face)

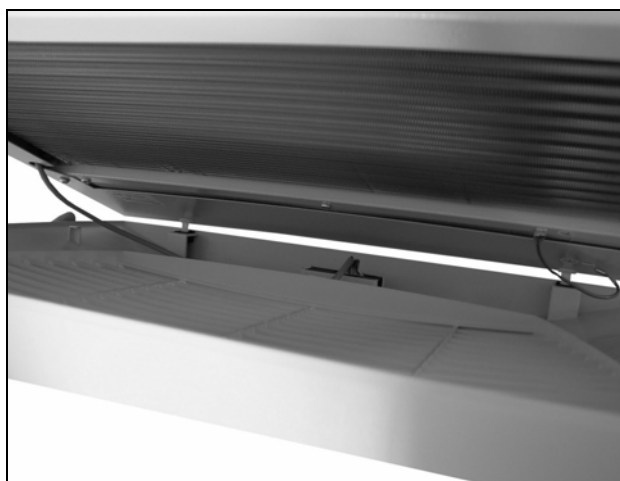


Fig. 31 : Remettre la grille à lamelles en place



Fig. 29 : Climatiseur sans capot (vue arrière)

8 Stockage, élimination et recyclage



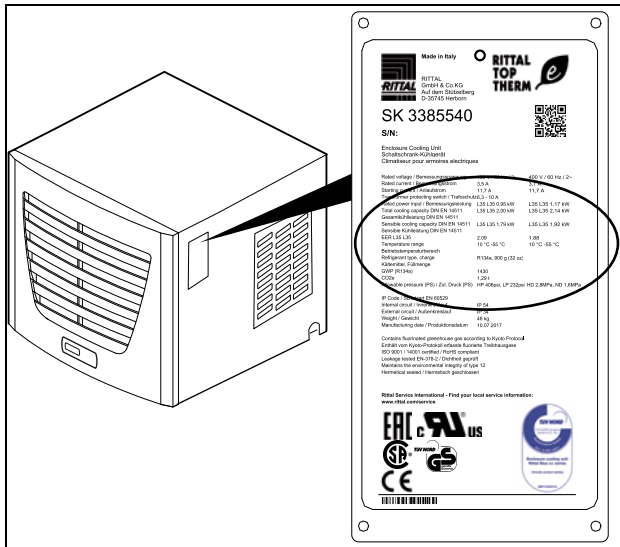
Remarque :

Veillez à ce que la température de stockage du climatiseur ne dépasse pas +70°C.

Le climatiseur doit être maintenu en position verticale (debout) pendant toute la durée du stockage. Le circuit frigorifique fermé contient du fluide frigorigène et de l'huile, qui en raison de leur caractère polluant doivent être éliminés par une entreprise qualifiée. Rittal peut se charger de la mise au rebut. Contactez-nous pour toute information complémentaire à ce sujet.

9 Informations techniques

9.1 Caractéristiques techniques



- Respecter les valeurs de tension et de fréquence indiquées sur la plaque signalétique.
- Se conformer au dispositif de sécurité indiqué sur la plaque signalétique.

Fig. 32 : Plaque signalétique (caractéristiques techniques)

	Unité	Référence							
Régulateur e-confort, RAL 7035	–	3382.500	3382.510	3359.500	3359.510	3359.540	3383.500	3383.510	3383.540
Régulateur e-confort, capot en acier inoxydable	–	3382.600	3382.610	3359.600	3359.610	3359.640	3383.600	3383.610	3383.640
Tension nominale	V Hz	230, 1~, 50/60	115, 1~, 50/60	230, 1~, 50/60	115, 1~, 50/60	400, 2~, 50/60	230, 1~, 50/60	115, 1~, 50/60	400, 2~, 50/60
Courant nominal	A	2,3/2,6	4,7/5,4	2,8/3,7	5,6/7,4	1,6/2,1	2,9/3,9	6,2/8,4	1,7/2,2
Courant de démarrage	A	9,1/8,8	18,2/15,9	9,2/9,0	18,4/18,0	5,4/5,2	8,8/10,1	14,4/15,8	4,6/5,7
Dispositif de sécurité T	A	10,0	–	10,0	–	–	10,0	–	–
Disjoncteur de protection	–	–	–	–	–	–	–	–	–
Protection transformateur	–	–	6,3...10	–	11...16	6,3...10	–	11...16	6,3...10
Disjoncteur ou fusible gG (T)	–	■	–	■	–	–	■	–	–
Puissance frigorifique globale P _c selon la norme L 35 L 35 DIN EN 14511	kW	0,55/0,62 0,42/0,48	0,55/0,62 0,42/0,58	0,77/0,79 0,52/0,47	0,77/0,79 0,52/0,47	0,77/0,79 0,52/0,47	1,00/1,09 0,71/0,81	1,00/1,09 0,71/0,81	1,00/1,09 0,71/0,81
Puissance frigorifique sensible P _s selon la norme DIN EN 14511	kW	0,37/0,42	0,37/0,42	0,76/0,78	0,76/0,78	0,76/0,78	1,00/1,09	1,00/1,09	1,00/1,09
Puissance nominale P _{el} selon la norme L 35 L 35 DIN EN 14511	kW	0,27/0,31 0,31/0,37	0,27/0,31 0,31/0,37	0,33/0,42 0,49/0,42	0,33/0,43 0,49/0,42	0,33/0,43 0,49/0,42	0,38/0,47 0,45/0,57	0,38/0,45 0,43/0,54	0,38/0,45 0,42/0,54
Efficacité énergétique ratio (EER) 50 Hz L 35 L 35		2,04		2,28			2,58		
Fluide frigorigène – Type – Quantité	– g	R134a 300		R134a 400			R134a 650		
GWP	–	1430							
CO _{2e}	t	0,43	0,43	0,57	0,57	0,57	0,93	0,93	0,93
Pression max. tolérée	MPa	HP 2,8 LP 1,6							
Température de fonctionnement	°C	+10...+55							
Température de régulation	°C	+20...+55							

9 Informations techniques

FR

	Unité	Référence					
Niveau sonore	dB (A)	59		60		62	
Indice de protection selon la norme CEI 60 529 – Circuit interne – Circuit externe	– –	IP 54 IP 34					
UL-Typerating	–	12					
Dimensions (L x H x P)	mm	597 x 417 x 380				597 x 417 x 475	
Poids	kg	30	35	32	37	40	46

	Unité	Référence							
Régulateur e-confort, RAL 7035	–	3273.500	3273.515	3384.500	3384.510	3384.540	3385.500	3385.510	3385.540
Régulateur e-confort, capot en acier inoxydable	–	–	–	3384.600	3384.610	3384.640	3385.600	3385.610	3385.640
Tension nominale	V Hz	230, 1~, 50/60	115, 1~, 50/60	230, 1~, 50/60	115, 1~, 50/60	400, 2~, 50/60	230, 1~, 50/60	115, 1~, 50/60	400, 2~, 50/60
Courant nominal	A	5,2/5,4	11,0/11,5	4,2/4,9	8,7/10,1	2,5/2,9	5,9/6,3	13,3/13,5	3,5/3,7
Courant de démarrage	A	15,5/16,5	32,0/35,0	14,7/13,6	27,2/23,2	8,7/7,6	19,7/17,9	42,2/31,1	11,7/11,7
Dispositif de sécurité T	A	10,0	–	10,0	–	–	10,0	–	–
Disjoncteur de protection	–	–	–	–	–	–	–	–	–
Protection transformateur	–	–	11...16	–	14...20	6,3...10	–	14...20	6,3...10
Disjoncteur ou fusible gG (T)	–	■	–	■	–	–	■	–	–
Puissance frigorifique globale P _c selon la norme L 35 L 35 DIN EN 14511	kW kW	1,10/1,20 0,85/0,87	1,10/1,20 0,85/0,87	1,50/1,65 1,15/1,30	1,50/1,65 1,15/1,30	1,50/1,65 1,15/1,30	2,00/2,14 1,41/1,51	2,00/2,14 1,41/1,51	2,00/2,14 1,41/1,51
Puissance frigorifique sensible P _s selon la norme L 35 L 35 DIN EN 14511	kW	1,10/1,20	1,10/1,20	1,32/1,45	1,32/1,45	1,32/1,45	1,79/1,92	1,79/1,92	1,79/1,92
Puissance nominale P _{el} selon la norme L 35 L 35 DIN EN 14511	kW kW	0,51/0,53 0,59/0,73	0,51/0,53 0,59/0,74	0,67/0,77 0,79/0,91	0,67/0,76 0,79/0,93	0,67/0,76 0,79/0,93	0,95/1,14 1,07/1,23	0,95/1,17 1,07/1,24	0,95/1,17 1,07/1,24
Efficacité énergétique ratio (EER) 50 Hz L 35 L 35		2,12			2,24		2,09		
Fluide frigorigène – Type – Quantité	– g	R134a 700			R134a 700		R134a 900		
GWP	–	1430							
CO ₂ e	t	1	1	1	1	1	1,29	1,29	1,29
Pression max. tolérée	MPa	HP 2,8 LP 1,6							
Température de fonctionnement	°C	+10...+55							
Température de régulation	°C	+20...+55							
Niveau sonore	dB (A)	51		61		70			
Indice de protection selon la norme CEI 60 529 – Circuit interne – Circuit externe	– –	IP 54 IP 34							
UL-Typerating	–	12							
Dimensions (L x H x P)	mm	597 x 417 x 475							
Poids	kg	42	47	41	47	42	48		

	Unité	Référence	
Régulateur e-confort, RAL 7035	-	3386.540	3387.540
Régulateur e-confort, capot en acier inoxydable	-	3386.640	3387.640
Tension nominale	V, Hz	400, 3~, 50/ 460, 3~, 60	
Courant nominal	A	3,4/3,4	3,9/3,9
Courant de démarrage	A	8,0/9,0	17,0/19,0
Dispositif de sécurité T	A	-	
Disjoncteur de protection	-	6,3...10	
Protection transformateur	-	-	
Disjoncteur ou fusible gG (T)	-	-	
Puissance frigorifique globale P _c selon la norme L 35 L 35 DIN EN 14511 L 35 L 50	kW kW	3,00/3,30 2,20/2,50	3,80/4,00 3,05/3,30
Puissance frigorifique sensible P _s selon la norme L 35 L 35 DIN EN 14511	kW	2,70/3,18	3,47/3,70
Puissance nominale P _{ei} selon la norme L 35 L 35 DIN EN 14511 L 35 L 50	kW kW	1,17/1,48 1,42/1,76	1,59/2,03 1,84/2,31
Efficacité énergétique ratio (EER) 50 Hz L 35 L 35		2,56	2,38
Fluide frigorigène - Type - Quantité	- g	R134a 1600	R134a 1800
GWP	-	1430	
CO ₂ e	t	2,29	2,57
Pression max. tolérée	MPa	HP 2,8 LP 1,6	
Température de fonctionnement	°C	+10...+55	
Température de régulation	°C	+20...+55	
Niveau sonore	dB (A)	64	70
Indice de protection selon la norme CEI 60 529 - Circuit interne - Circuit externe	- -	IP 54 IP 34	
UL-Typerating	-	12	
Dimensions (L x H x P)	mm	796 x 470 x 580	
Poids	kg	70	77

9.2 Diagrammes aérauliques

Les diagrammes de détermination de la puissance frigorifique figurent sur le site internet Rittal :
http://www.rittal.com/imf/none/3_5353/Rittal_3359500_Kennlinienfelder_3_5353

10 Liste des pièces de rechange

FR

10 Liste des pièces de rechange

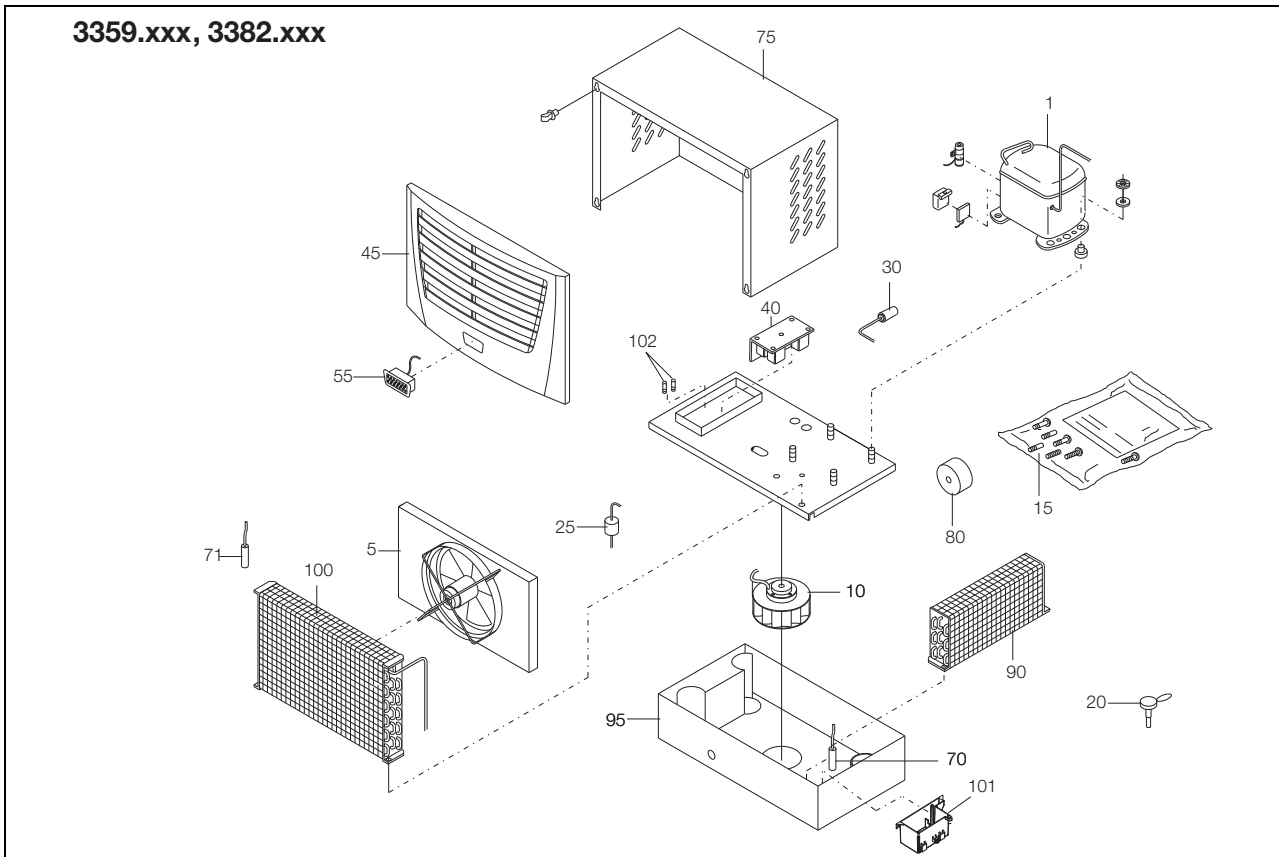


Fig. 33 : Pièces de rechange 3359.xxx, 3382.xxx

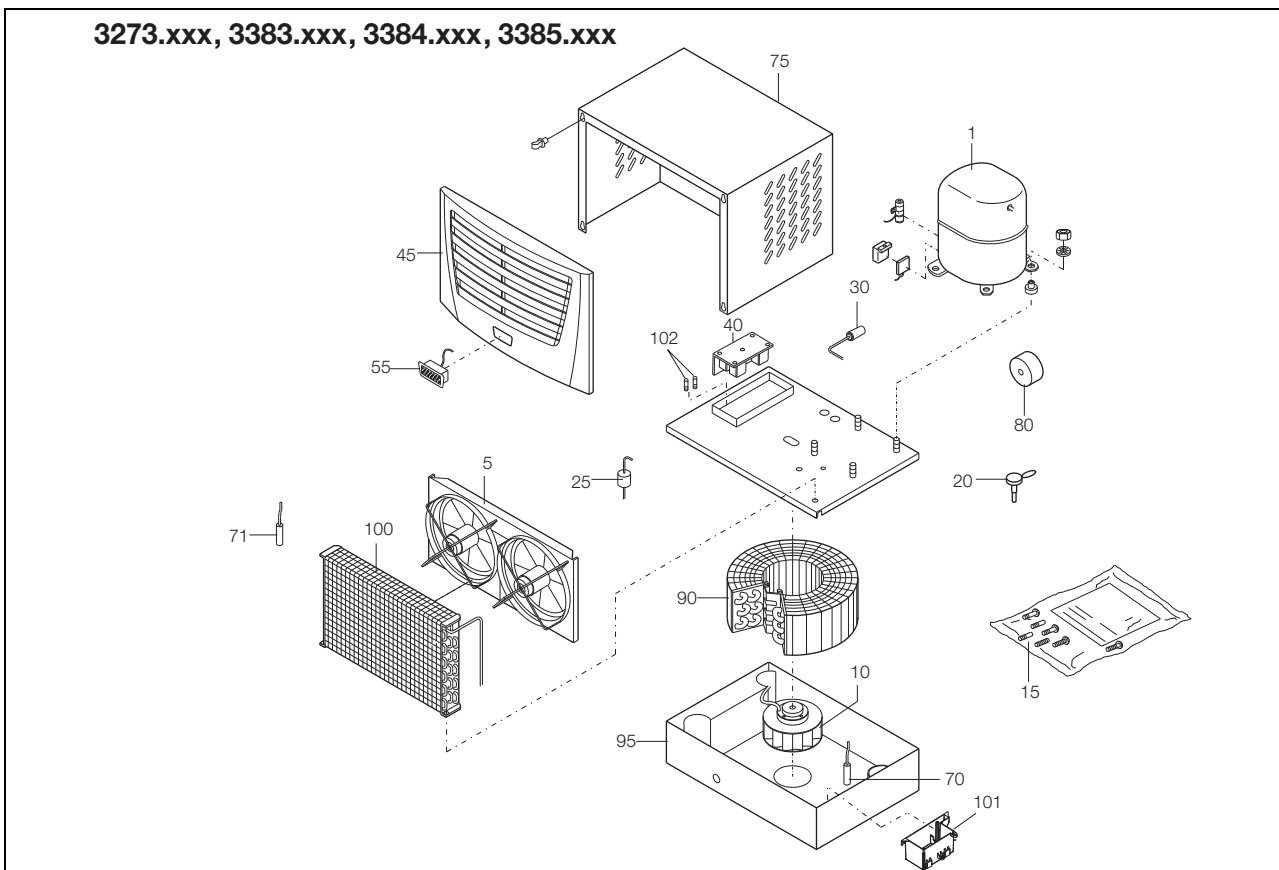


Fig. 34 : Pièces de rechange 3273.xxx, 3383.xxx, 3384.xxx, 3385.xxx

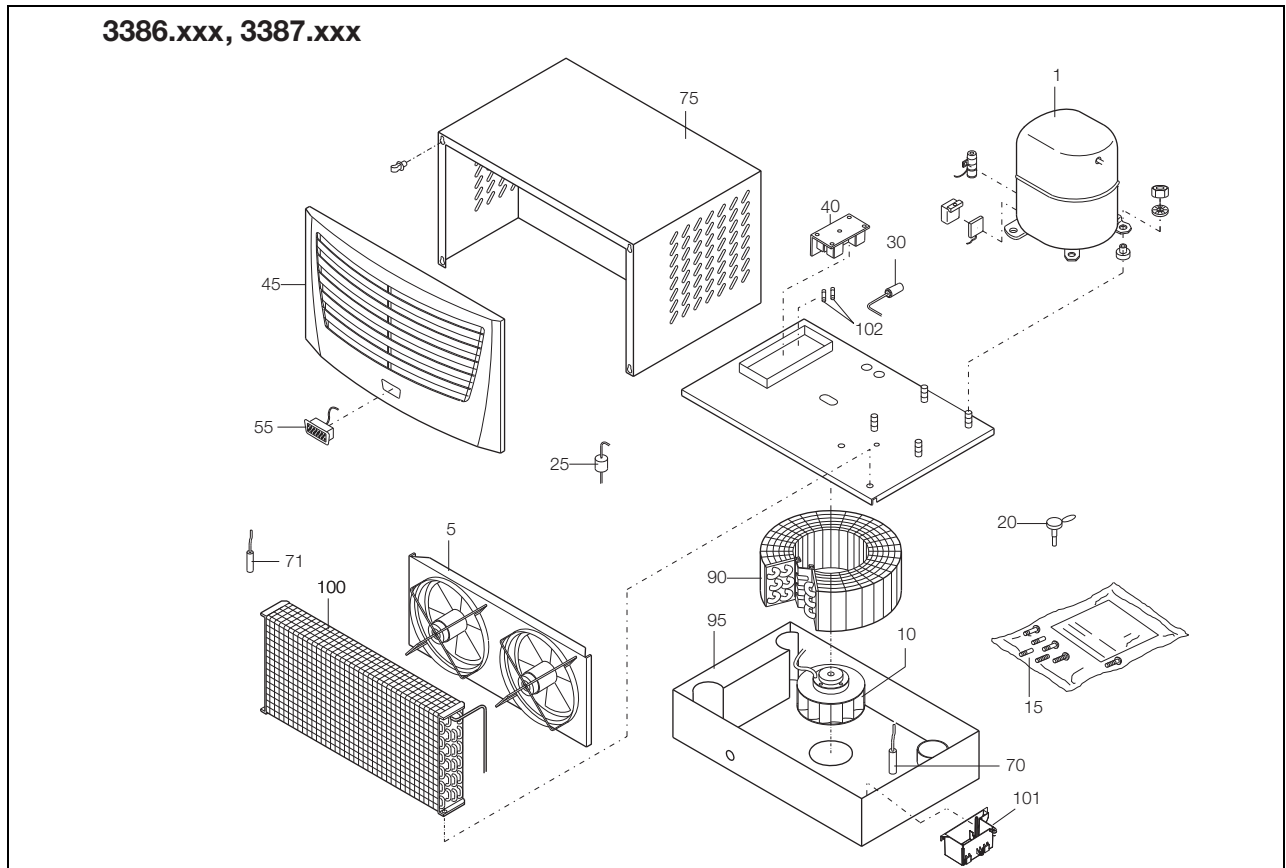


Fig. 35 : Pièces de rechange 3386.xxx, 3387.xxx

Légende

- 1 Compresseur
- 5 Ventilateur du condenseur
- 10 Ventilateur de l'évaporateur
- 15 Pochette d'accessoires
- 20 Détendeur
- 25 Déshydrateur
- 30 Pressostat PSA^H
- 40 Platine
- 45 Grille à lamelles
- 55 Afficheur
- 71 Sonde de température
- 75 Boîtier
- 80 Transformateur
- 90 Evaporateur
- 100 Condenseur
- 101 Evaporateur automatique de condensats
- 102 Fusible de l'évaporateur automatique de condensats (T4A ; 6,3 x 32 mm)



Remarque :

Lors de la commande de pièces de rechange, veuillez indiquer les informations suivantes en plus du numéro de référence :

- type d'appareil
- numéro de série
- date de fabrication

Vous trouverez toutes ces indications sur la plaque signalétique.

11 Annexe

11.1 Cotes des découpes et perçages

11.1.1 Cotes pour montage sur le toit

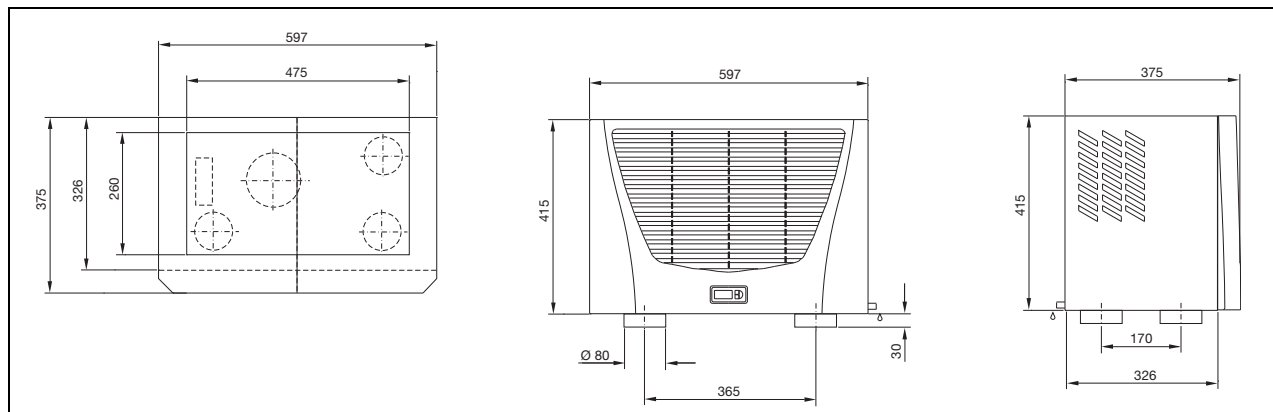


Fig. 36 : 3359.xxx, 3382.xxx montés sur le toit

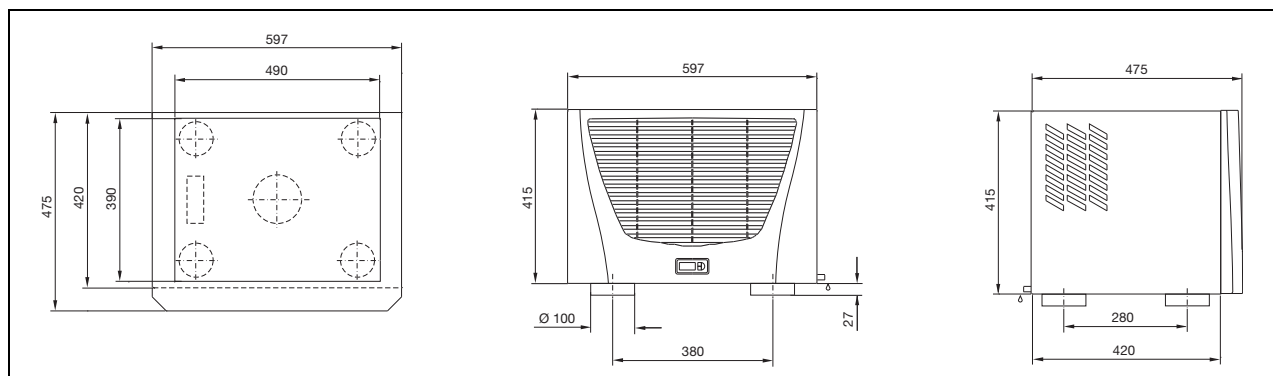


Fig. 37 : 3273.xxx, 3383.xxx, 3384.xxx, 3385.xxx montés sur le toit

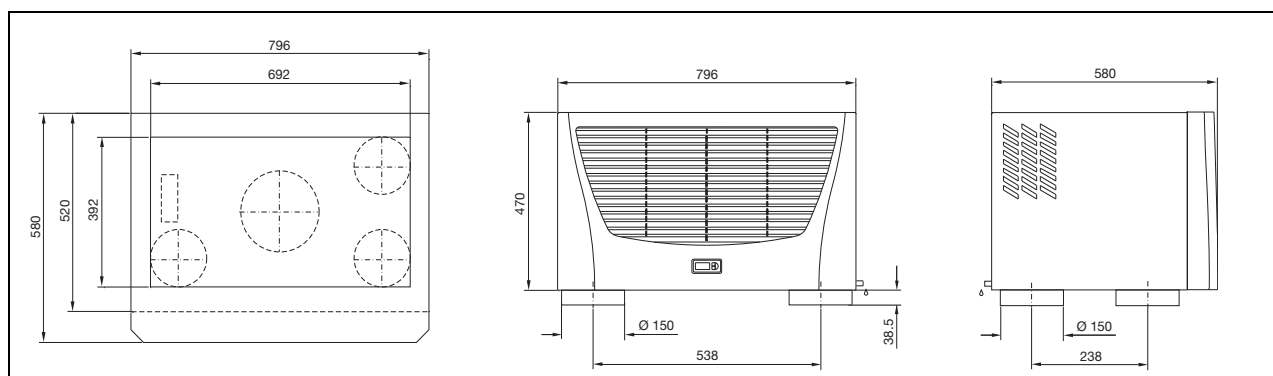


Fig. 38 : 3386.xxx, 3387.xxx montés sur le toit

11.2 Schéma de connexions électriques

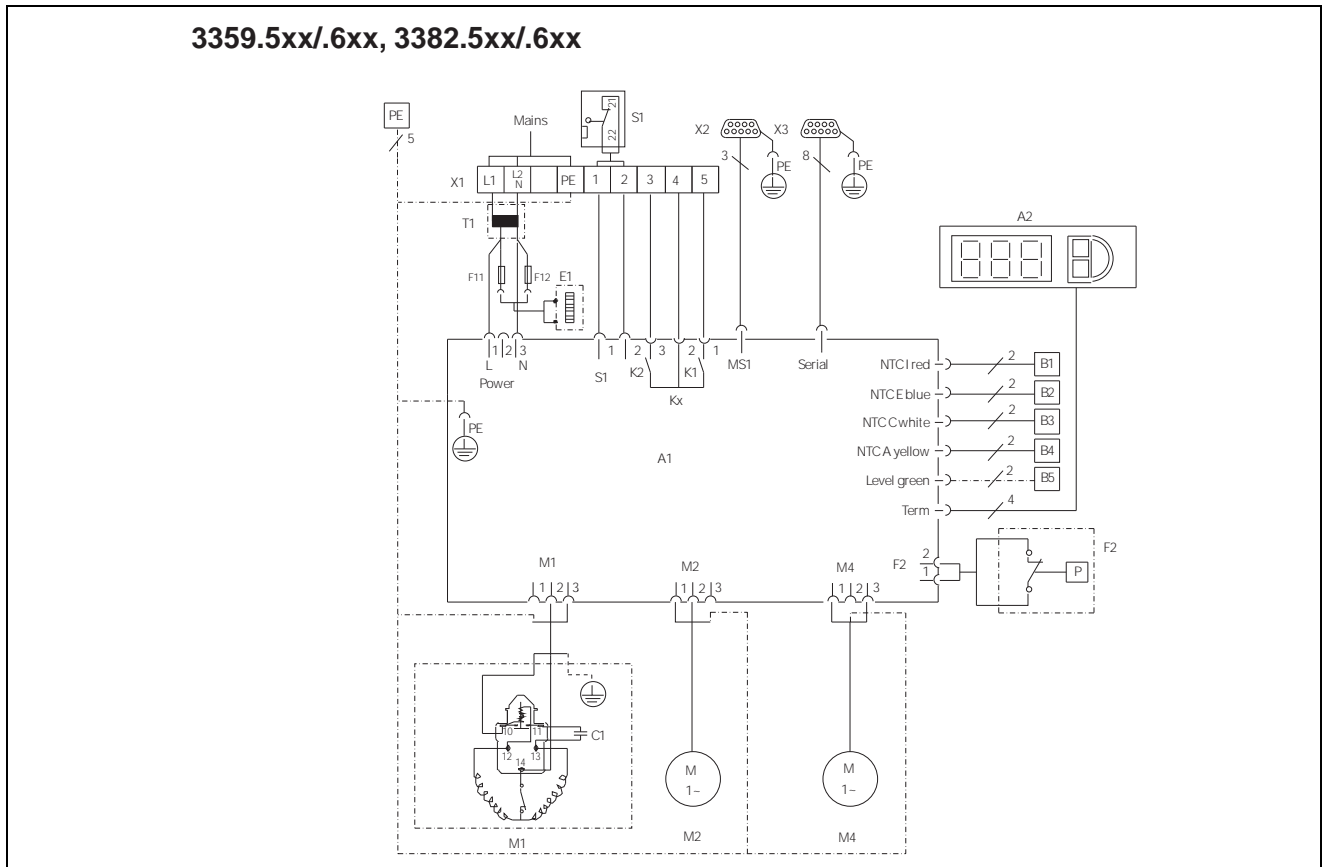


Fig. 39 : Schéma de connexions électriques n° 1

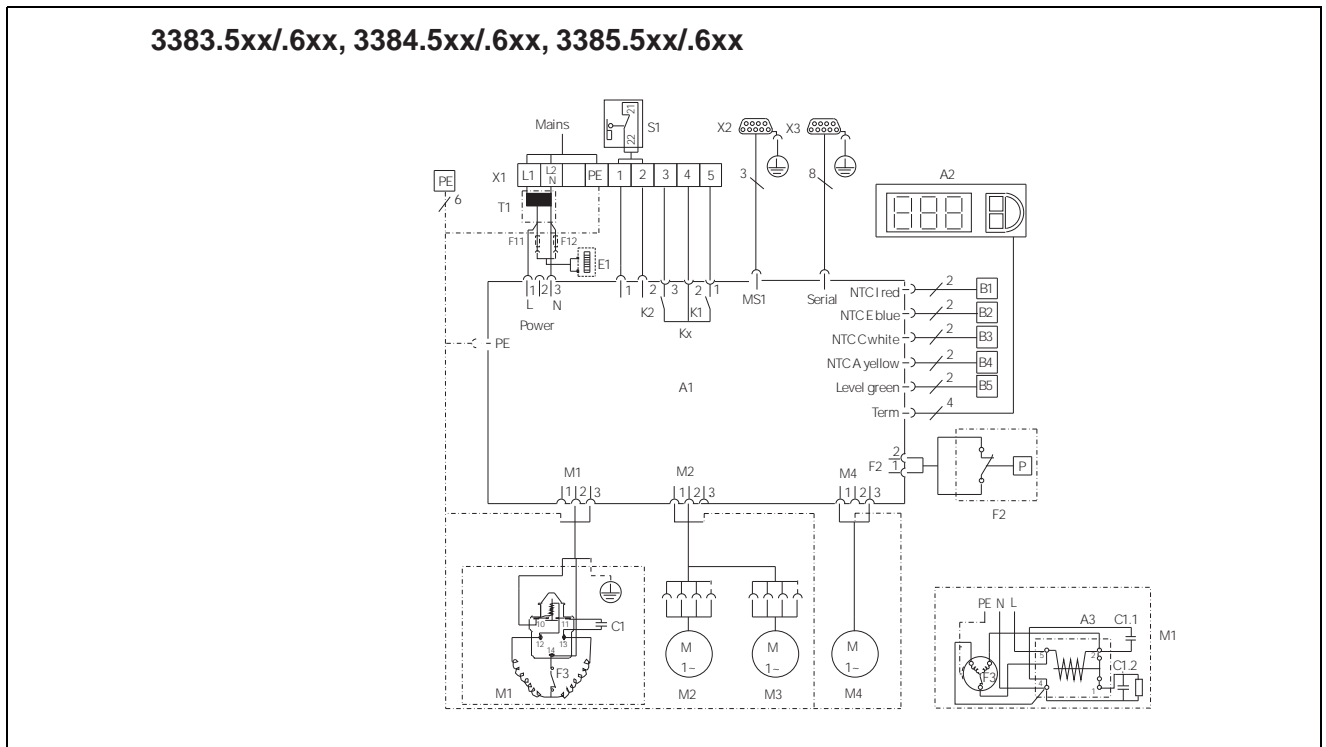


Fig. 40 : Schéma de connexions électriques n° 2

3386.54x/.64x, 3387.54x/.64x

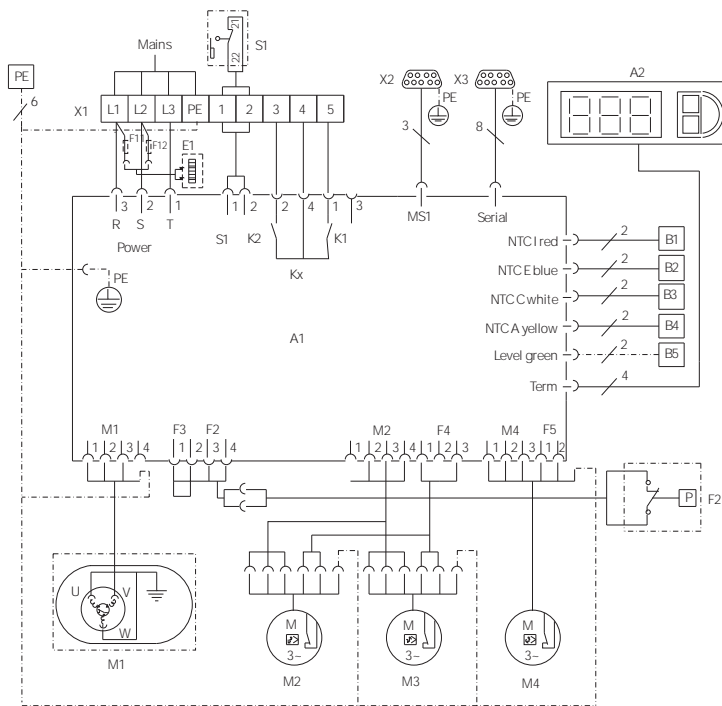


Fig. 41 : Schéma de connexions électriques n° 3

Légende

A1	Platine de puissance
A2	Afficheur
A3	Relais du démarreur et circuit RC
B1	Sonde de température intérieure
B2	Sonde de température antigivre
B3	Sonde de température condenseur
B4	Sonde de température milieu ambiant
B5	Témoin d'eau de condensation (en option)
C1	Condensateur de démarrage
	(3383.xxx/3384.xxx)
C1.1	Condensateur de régime (3385.xxx)
C1.2	Condensateur de démarrage (3385.xxx)
E1	Évaporateur des condensats
F2	Contrôleur de pression PSAH
F3	Contact thermique du compresseur
F11/F12	Micro-fusible évaporation des condensats
K1	Relais défauts 1
K2	Relais défauts 2
M1	Compresseur
M2	Ventilateur du condenseur
M3	Ventilateur du condenseur (en option)
	(3383.xxx à 3387.xxx)
M4	Ventilateur de l'évaporateur
S1	Interrupteur de porte (sans interrupteur de porte : bornes 1 et 2 sont ouvertes)
T1	Transformateur (en option)
X1	Bornier principal
X2	Port maître-esclave
X3	Interface supplémentaire

Rittal – The System.

Faster – better – everywhere.

- Enclosures
- Power Distribution
- Climate Control
- IT Infrastructure
- Software & Services

3rd edition 08.2017 / ID no. 328 125 / Drawing no. A4491302.PDF

You can find the contact details of all Rittal companies throughout the world here.



www.rittal.com/contact

RITTAL GmbH & Co. KG
Postfach 1662 · D-35726 Herborn
Phone +49(0)2772 505-0 · Fax +49(0)2772 505-2319
E-mail: info@rittal.de · www.rittal.com

ENCLOSURES

POWER DISTRIBUTION

CLIMATE CONTROL

IT INFRASTRUCTURE

SOFTWARE & SERVICES

FRIEDHELM LOH GROUP

