

# Rittal – The System.

Faster – better – worldwide.



## Светильник на светодиодах

SZ 4140.810  
SZ 4140.820  
SZ 4140.830  
SZ 4140.840

Руководство по монтажу и эксплуатации

ENCLOSURES

POWER DISTRIBUTION

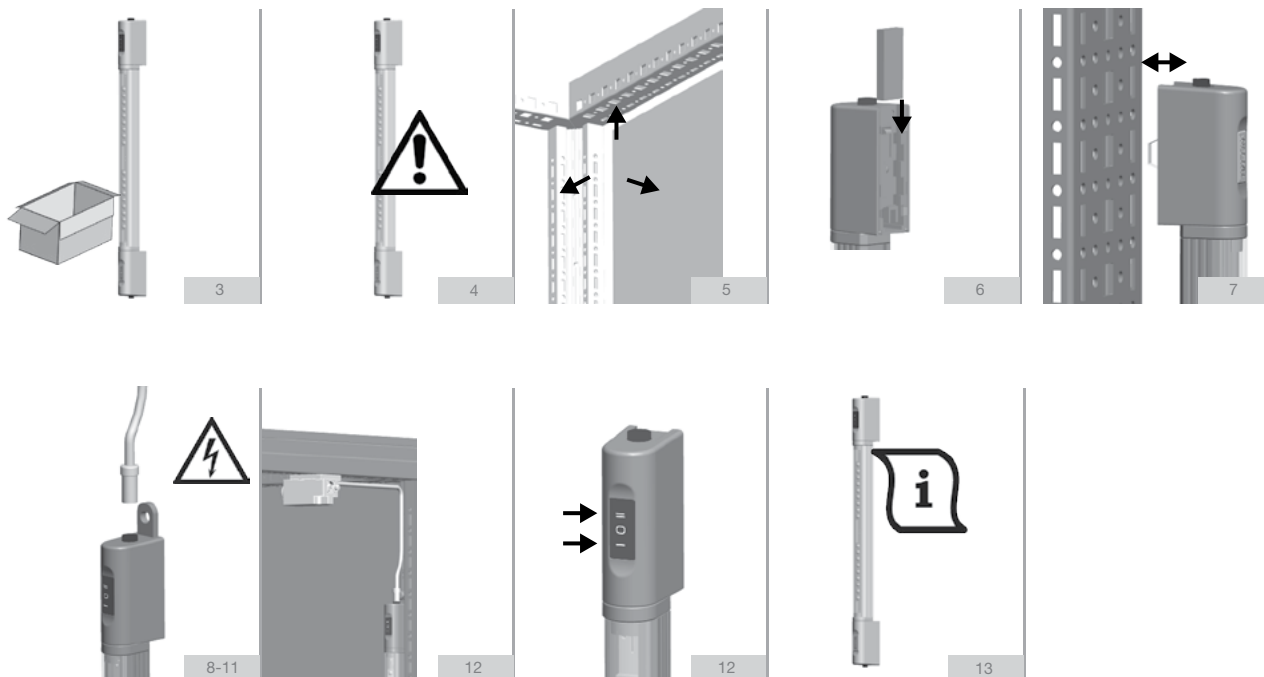
CLIMATE CONTROL

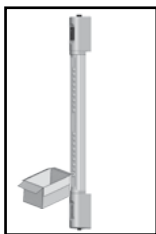
IT INFRASTRUCTURE


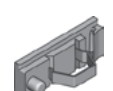
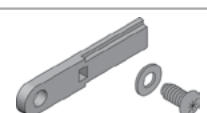
SOFTWARE & SERVICES








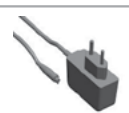
## Содержание





				
	SZ 4140.810	SZ 4140.820	SZ 4140.830	SZ 4140.840
Кол-во светодиодов / I (A)	10 / 0,04 A	20 / 0,08 A	30 / 0,12 A	40 / 0.16 A
Ш x B x Г (мм)	230 x 21 x 33	330 x 21 x 33	430 x 21 x 33	530 x 21 x 33
	2 шт.			
	2 шт.			



		2 шт.	SZ 4140.000
	L = 3000 мм	1 шт.	SZ 4315.800
	L = 3000/600 мм	1 шт.	SZ 4315.810
	L = 1000/600 мм	1 шт.	SZ 4315.820
	L = 600 мм L = 1000 мм L = 3000 мм	1 шт. 1 шт. 1 шт.	SZ 4315.830 SZ 4315.840 SZ 4315.850
	230 В AC, 50/60 Гц 24 В DC, 1 А	1 шт.	SZ 4315.860



## RU Меры безопасности

Светильники на светодиодах могут подключаться только силами обученного персонала. Монтаж, установку и подключение блока питания к электросети можно производить только силами специалистов по электрике. При установке следует обращать внимание на действующие предписания стран установки и эксплуатации, а также на предписания по защите от несчастных случаев. Кроме того, следует обращать внимание на внутренние предписания в области проведения работ, эксплуатации и безопасности.

### Использование согласно назначению

Светильники на светодиодах предназначены:

- для оборудования освещения промышленных и IT-корпусов;
- исключительно для установки внутри помещений.

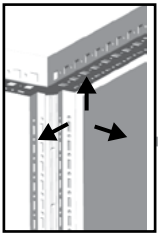
### В целом, необходимо обратить внимание на следующие пункты:

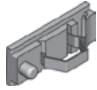
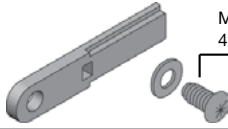
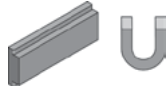
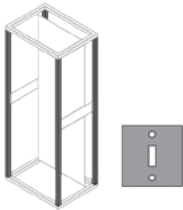
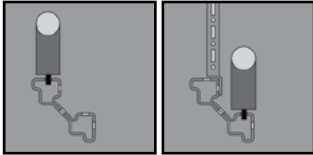
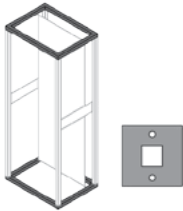
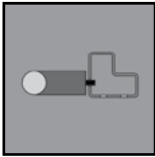
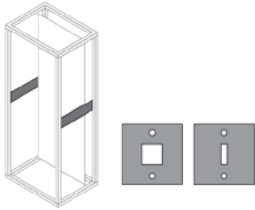
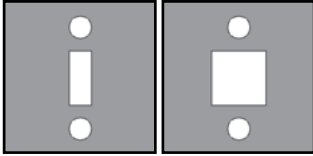
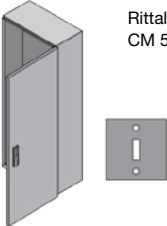
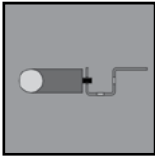
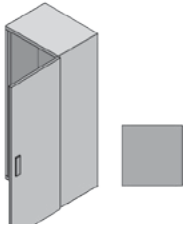
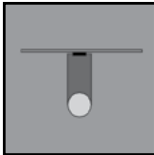
- Светильники на светодиодах нельзя использовать при прямом контакте с водой, агрессивными веществами, горючими газами и парами.
- Не помещайте в светильник посторонние предметы.
- Перед вводом в эксплуатацию следует проверить месторасположение и блокировку штекера подключения.
- Кабели подключения светильника должны быть зафиксированы по всей длине с помощью комплектующих, например, кабельных хомутов.
- Перед вводом в эксплуатацию следует проверить правильность подключения питающего напряжения.

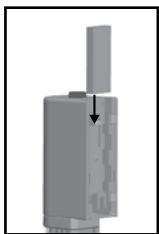
**ЕС:** светильники могут подключаться только к SELV-блоку питания.

**США:** светильник допускается:

- подключать к блоку питания Class 2
- с помощью входного предохранителя (4 A) подключать к блоку питания 24 В



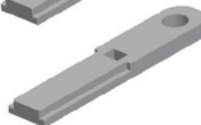
					 Ммакс. 4 Нм							
SZ 4140	.810	.820	.830	.840	.810	.820	.830	.840	.810	.820	.830	.840
TS 8 Ш x Г (мм)	—   175	—   275	—   375	—   475	—   250	—   350	—   450	—   550	—   175	—   275	—   375	—   475
												
												
												
 Rittal CM + CM 5001.05x												
												



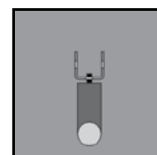
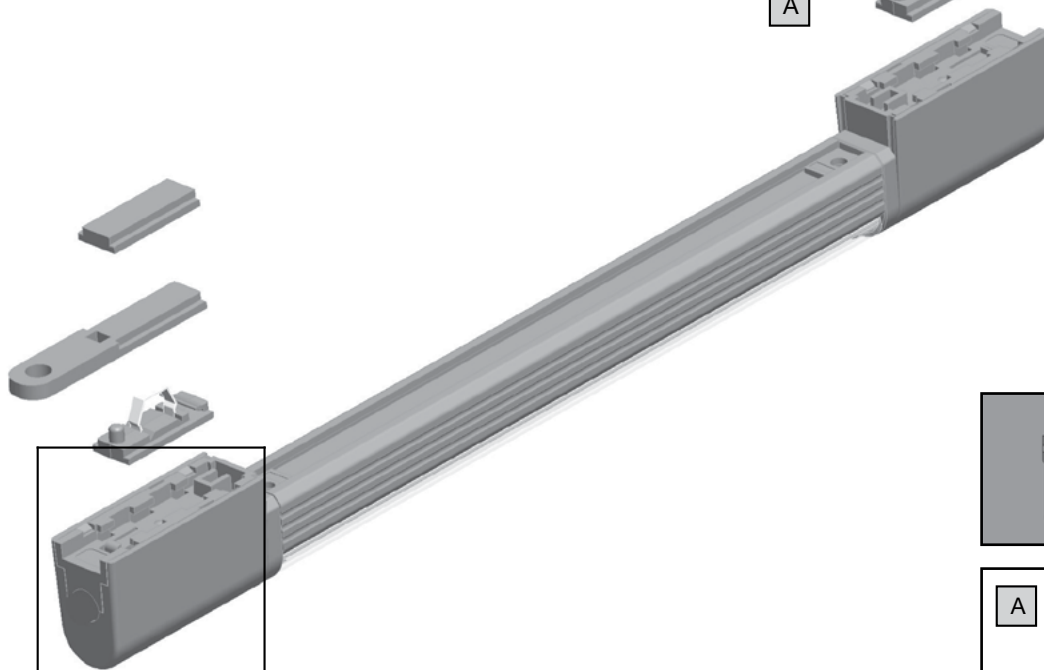
C



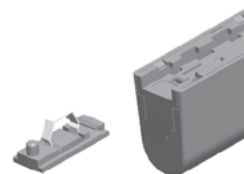
B



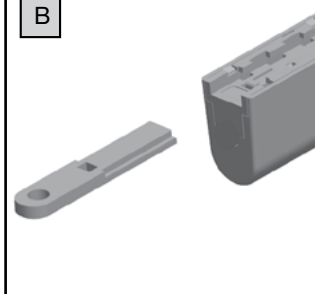
A



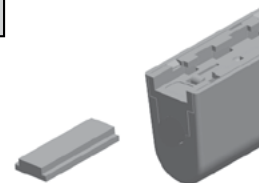
A



B



C

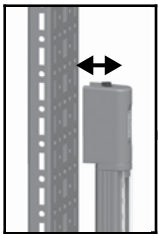



SZ 4140.000

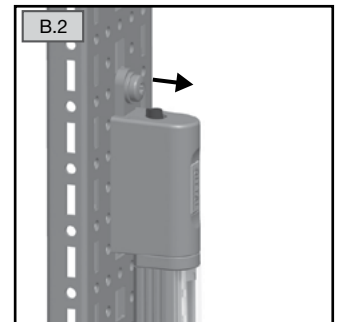
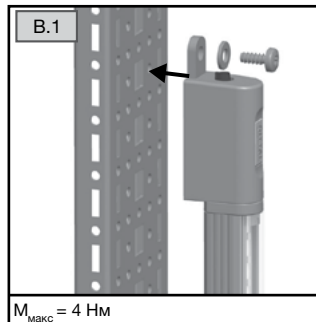
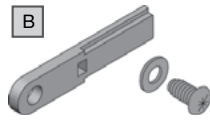
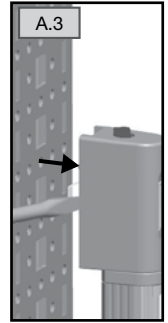
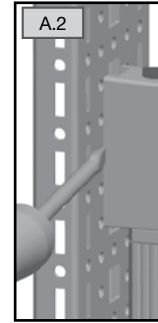
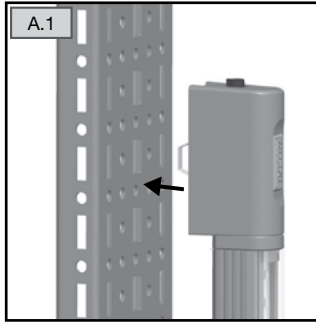
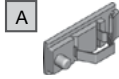
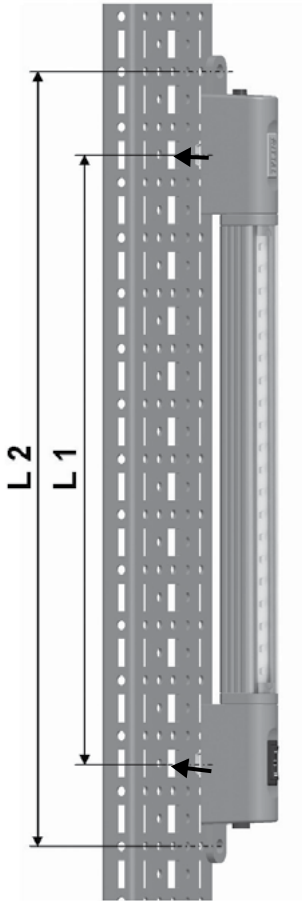
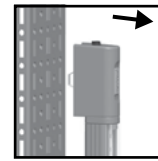
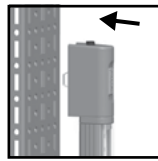
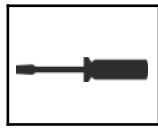


RU

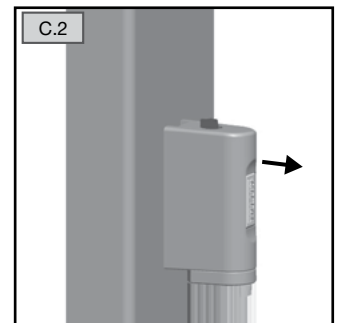
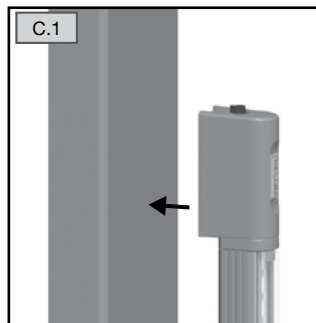
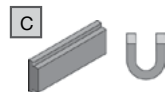
При использовании магнитного крепления светильник на светодиодах необходимо дополнительно зафиксировать.  
При применении в условиях вибраций необходимо использовать крепление на винтах или защелках.



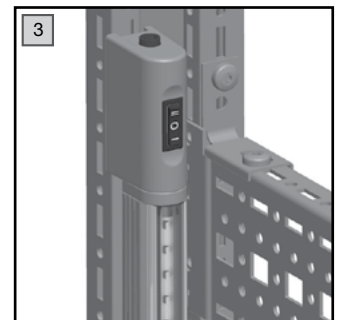
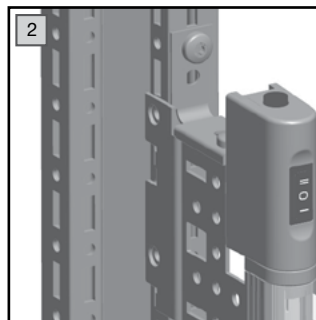
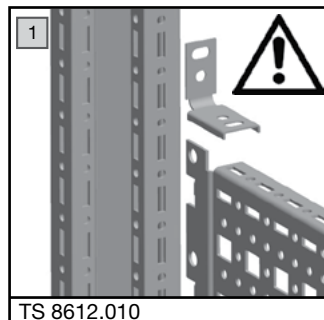
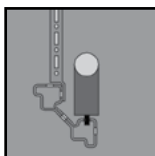
TX 25 

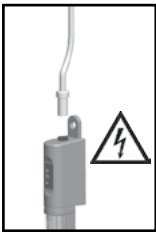


$M_{\text{max}} = 4 \text{ Nm}$



	SZ 4140.810	SZ 4140.820	SZ 4140.830	SZ 4140.840
	10 светодиодов	20 светодиодов	30 светодиодов	40 светодиодов
L1	175	275	375	475
L2	250	350	450	550



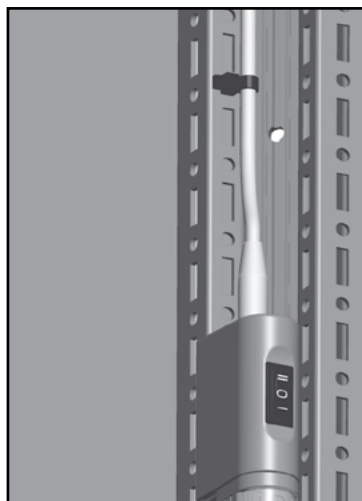
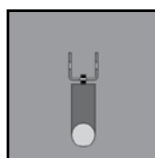
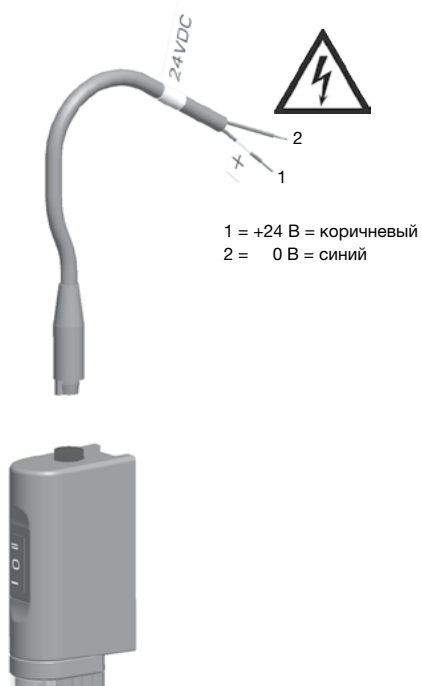


## RU ВНИМАНИЕ:

Светильник и провода подключения рассчитаны на напряжение 24 В DC. При иных, в частности, более высоких значениях имеется опасность травм и повреждения светильника.

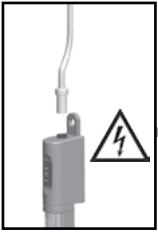
Провода подключения и соединительные провода необходимо зафиксировать по всей длине соответствующими креплениями, например, с помощью кабельных хомутов SZ 2597.000.


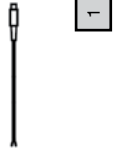
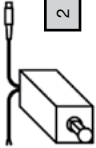

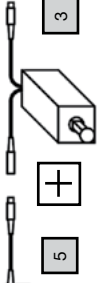

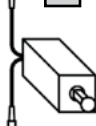
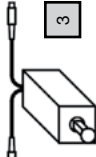

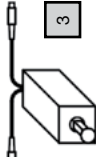

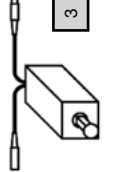


Указание: светильник не содержит частей, подлежащих замене силами заказчика!

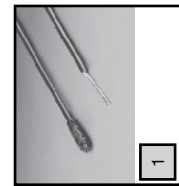


SZ 2597.000





					<p>SZ 4140.810 /- .820 /- .830 /- .840</p>				<p>+</p>				<p>+</p>				<p>SZ 4140.810 /- .820 /- .830 /- .840</p>
---	---	---	---	---	--	---	---	---	----------	---	---	--	----------	---	---	---	--



SZ 4315.800



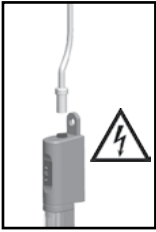
SZ 4315.810  
SZ 4315.820



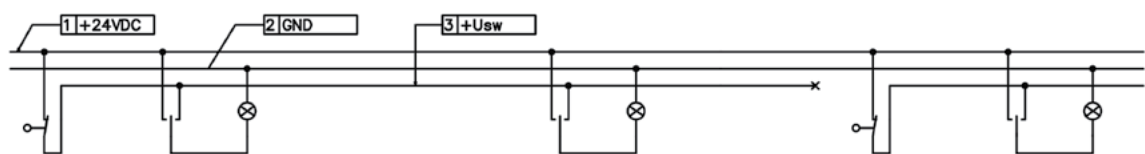
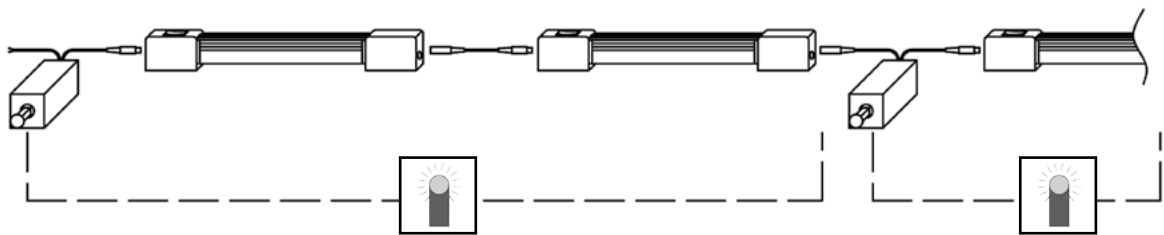
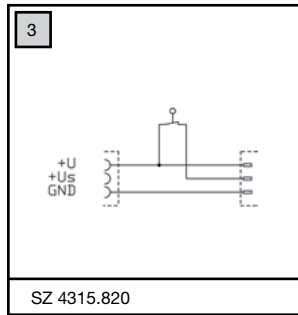
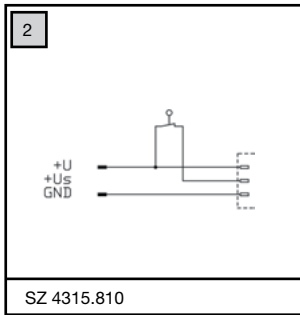
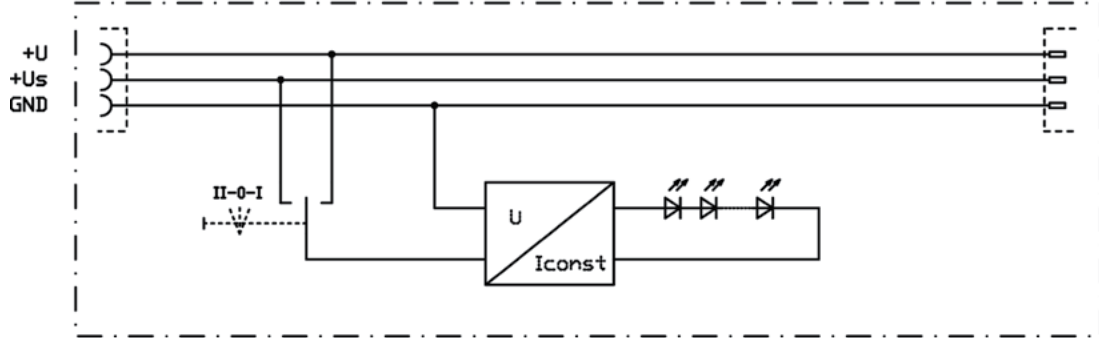
SZ 4315.830  
SZ 4315.840  
SZ 4315.850

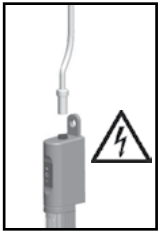


SZ 4315.860



SZ 4140.810, SZ 4140.820, SZ 4140.830, SZ 4140.840

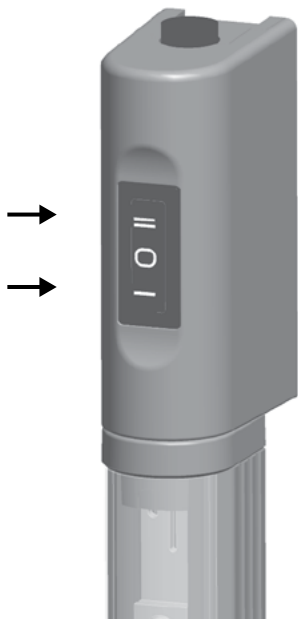
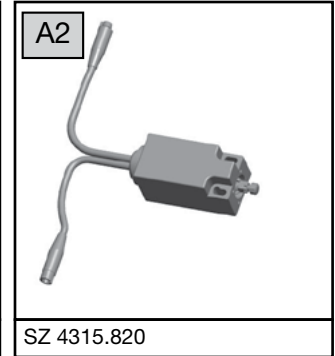
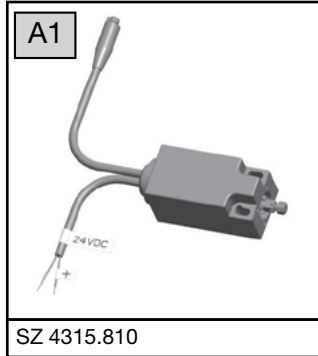
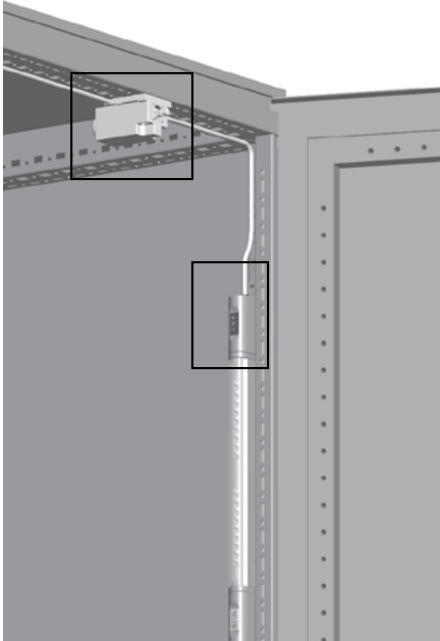
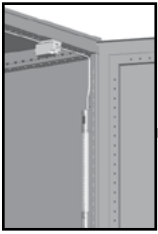




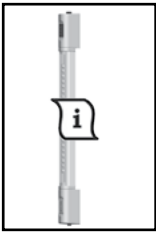
## RU УКАЗАНИЕ:

При соединении нескольких светильников необходимо обратить внимание на максимальное количество светильников (см. таблицу). При комбинировании различных светильников следует обратить внимание на то, что суммарный ток не должен превышать 2 А. При использовании блока питания SZ 4315.860 не допускается превышение суммарного номинального тока 1,0 А!

SZ 4140	n
.810	50
.820	25
.830	16
.840	12



I	0	II
		+ SZ 4315.810 + SZ 4315.820



RU

Арт. № SZ 4140	.810	.820	.830	.840
----------------	------	------	------	------

**Данные по электрическому подключению**

Номинальная мощность	0,96 Вт	1,92 Вт	2,88 Вт	3,84 Вт
Номинальное напряжение	24 В DC ± 10 %			
Номинальный ток при 24 В DC	0,04 А	0,08 А	0,12 А	0,16 А
Подключение концевого выключателя	отдельные подключаемые блоки, SZ 4315.810 + SZ 4315.820			
Электрическое подключение	3-пол. штекер подключения, 3-пол. разъем для доп. соединения			

**Степень/класс защиты**

Степень/класс защиты	IP20 / III (SELV)
----------------------	-------------------

**Источник света**

Количество светодиодов	10	20	30	40
Средний срок службы (снижение светового потока на 70%)	30 000 ч			
Цветовая температура	8 000 - 9 000 К			

**Стандарты и маркировка**

Маркировка	CE
Стандарты испытаний	DIN EN 60598-1 DIN EN 55015
Излучение помех	DIN EN 61000-3-3
Помехоустойчивость	DIN EN 61000-6-2
Директивы	2006/95/EG, 2004/108/EG

**Прочие данные**

Масса	0,1 кг	0,16 кг	0,21 кг	0,26 кг
Температура рабочая/хранения	-20°C - +50°C			
Влажность воздуха рабочая/хранения (без конденсата)	5 - 85 % / 5 - 95 %			

# Rittal – The System.

---

**Faster – better – worldwide.**

- Корпуса
- Электрораспределение
- Контроль микроклимата
- IT-инфраструктура
- ПО и сервис

ООО "Риттал"  
Россия · 125252 · г. Москва, ул. Авиаконструктора Микояна, д. 12 (4-й этаж)  
Тел.: +7 (495) 775 02 30 · Факс: +7(495) 775 02 39  
E-mail: [info@rittal.ru](mailto:info@rittal.ru) · [www.rittal.ru](http://www.rittal.ru)

ENCLOSURES

POWER DISTRIBUTION

CLIMATE CONTROL

IT INFRASTRUCTURE

SOFTWARE & SERVICES

