

Rittal – The System.

Faster – better – worldwide.



TS IT

DK 5503.120	DK 5508.120	DK 5512.120
DK 5504.110	DK 5509.110	DK 5513.110
DK 5504.120	DK 5509.120	DK 5514.110
DK 5505.120	DK 5510.110	DK 5515.110
DK 5506.120	DK 5510.120	DK 5516.110
DK 5507.120	DK 5511.110	
DK 5508.110	DK 5511.120	

Руководство по монтажу и эксплуатации
Assembly and operating instructions
Notice d'emploi et de montage
Montage- en bedieningshandleiding
Montage- och bruksanvisning
Istruzioni di montaggio
Instrucciones de montaje
取扱説明書

ENCLOSURES

POWER DISTRIBUTION

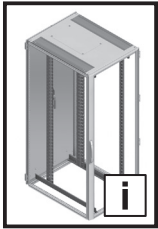
CLIMATE CONTROL

IT INFRASTRUCTURE

SOFTWARE & SERVICES

FRIEDHELM LOH GROUP

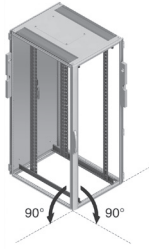




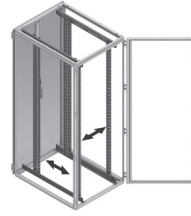
2-7



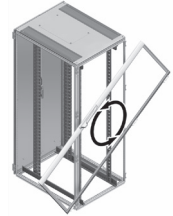
8



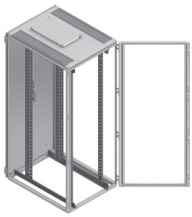
8



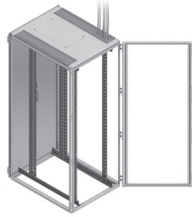
9-12



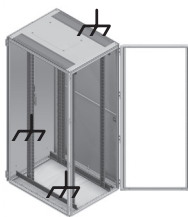
13



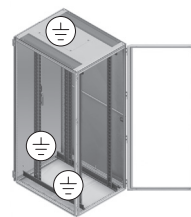
14



14



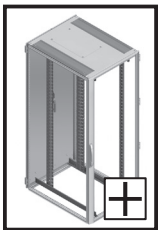
15



16

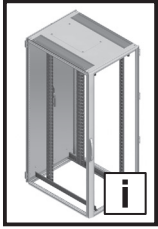


17

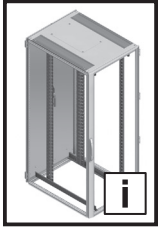


Комплектующие/Accessories/
Accessoires

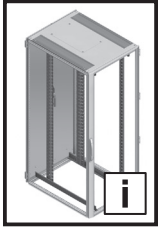
18 - 25



		RAL 7035	5503.120	5504.120	5505.120	5506.120	5507.120	5508.120	5509.120	5510.120	5511.120
Art. № DK Model No. DK Référence DK		W	800	800	800	800	800	600	800	600	800
	H	1200	1200	1800	2000	2000	2000	2000	2000	2000	2000
	D	800	1000	800	600	800	1000	1000	1200	1200	
Art. № DK Model No. DK Référence DK		RAL 7035	-	5504.110	-	-	-	5508.110	5509.110	5510.110	5511.110
	W	-	800	-	-	-	-	600	800	600	800
	H	-	1200	-	-	-	-	2000	2000	2000	2000
	D	-	1000	-	-	-	-	1000	1000	1200	1200
		15000									
			2 x	2 x	2 x	2 x	2 x	2 x	2 x	2 x	2 x
			3 x	3 x	3 x	3 x	3 x	3 x	3 x	3 x	3 x
	M6 x 13		7 x	7 x	7 x	7 x	7 x	7 x	7 x	7 x	7 x
	M5 x 16		50 x	50 x	50 x	50 x	50 x	50 x	50 x	50 x	50 x
	M6 x 12		4 x	4 x	4 x	4 x	4 x	4 x	4 x	4 x	4 x
	A 8,4		3 x	3 x	3 x	3 x	3 x	3 x	3 x	3 x	3 x
	A 6,4		5 x	5 x	5 x	5 x	5 x	5 x	5 x	5 x	5 x
	A 6,4		2 x	2 x	2 x	2 x	2 x	2 x	2 x	2 x	2 x
	Ø 8,2		1 x	1 x	1 x	1 x	1 x	1 x	1 x	1 x	1 x
	Ø 6,1		5 x	5 x	5 x	5 x	5 x	5 x	5 x	5 x	5 x
	8,1		2 x	2 x	2 x	2 x	2 x	2 x	2 x	2 x	2 x
	M8		3 x	3 x	3 x	3 x	3 x	3 x	3 x	3 x	3 x
	M6		4 x	4 x	4 x	4 x	4 x	4 x	4 x	4 x	4 x
	M5		50 x	50 x	50 x	50 x	50 x	50 x	50 x	50 x	
	M6		4 x	4 x	4 x	4 x	4 x	4 x	4 x	4 x	4 x
	300 MM		5 x	5 x	5 x	5 x	5 x	5 x	5 x	5 x	5 x
			1 x	1 x	1 x	1 x	1 x	1 x	1 x	1 x	1 x
			2 x	2 x	2 x	2 x	2 x	2 x	2 x	2 x	2 x
			10 x	10 x	10 x	10 x	10 x	10 x	10 x	10 x	10 x
			1 x	1 x	1 x	1 x	1 x	1 x	1 x	1 x	1 x



<p>Арт. № DK Model No. DK Référence DK</p>	RAL 7035	5512.120	-	-	-	-
	W	800	-	-	-	-
	H	2200	-	-	-	-
	D	800	-	-	-	-
<p>Арт. № DK Model No. DK Référence DK</p>	RAL 7035	-	5513.110	5514.110	5515.110	5516.110
	W	-	600	800	600	800
	H	-	2200	2200	2200	2200
	D	-	1000	1000	1200	1200
<p>F [H]</p>			↓ 15000			
		2 x	2 x	2 x	2 x	2 x
		3 x	3 x	3 x	3 x	3 x
	M6 x 13	7 x	7 x	7 x	7 x	7 x
	M5 x 16	50 x	50 x	50 x	50 x	50 x
	M6 x 12	4 x	4 x	4 x	4 x	4 x
	A 8,4	3 x	3 x	3 x	3 x	3 x
	A 6,4	5 x	5 x	5 x	5 x	5 x
	A 6,4	2 x	2 x	2 x	2 x	2 x
	Ø 8,2	1 x	1 x	1 x	1 x	1 x
	Ø 6,1	5 x	5 x	5 x	5 x	5 x
	8,1	2 x	2 x	2 x	2 x	2 x
	M8	3 x	3 x	3 x	3 x	3 x
	M6	4 x	4 x	4 x	4 x	4 x
	M5	50 x	50 x	50 x	50 x	50 x
	M6	4 x	4 x	4 x	4 x	4 x
	300 MM	5 x	5 x	5 x	5 x	5 x
		1 x	1 x	1 x	1 x	1 x
		2 x	2 x	2 x	2 x	2 x
		10 x	10 x	10 x	10 x	10 x
		1 x	1 x	1 x	1 x	1 x



RU

Общие положения

Мы оставляем за собой право на изменения в данном документе без предварительного уведомления. Информация в данном документе предоставляется без гарантии ее правильности. В частности, информация не содержит гарантированных свойств продукта.

Целевая группа

Данный документ предназначен для лиц, знакомых с процедурой установки IT-стоек и продуктов для стоек. Установка должна производиться силами только обученных сотрудников. Компания Rittal требует, что у Вас есть необходимая квалификация при проведении установки и Вы ознакомлены с рисками, возникающими при работе со стойками или продуктами для стоек.

Меры безопасности



Опасность!
Непосредственная опасность для здоровья и жизни.

Распаковка и переноска

- Внимание, стойка TS IT имеет тяжелую верхнюю часть и может опрокинуться. При переноске и распаковке стойки необходимо минимум 2 человека.
- Несоблюдение данного предписания может привести к тяжелым ранениям и/или повреждениям имущества.

Рабочая среда

- Внимание, стойка TS IT предназначена только для использования по прямому назначению внутри помещений.
- Кроме того, учитывайте указания производителей монтируемых компонентов. Особое внимание следует обратить на такие параметры окружающей среды, как температура, влажность, и на требования к окружающему воздуху.
- Внимание, при установке с открытыми или частично открытыми электрическими компонентами, расположенными вблизи горючих поверхностей, стойка TS IT должна иметь закрытые панелями основание.

Перестановка 19" плоскостей

- Внимание, опасность падения оборудования. При перестановке профильных шин на них не должно быть закреплено оборудование.
- В противном случае это может привести к тяжелым ранениям и/или повреждениям оборудования.

Стабилизация стойки

В зависимости от места установки и/или конфигурации стойки рекомендуются или необходимы меры по ее стабилизации.



Комплектующие:

Защита от опрокидывания/крепление к полу, см. Каталог.

Заземление

- Каждая стойка TS IT перед вводом в эксплуатацию должна быть правильно заземлена на месте установки.
- Для этого рекомендуется использовать прилагаемую в комплекте поставки центральную точку заземления.
- Заземление должно производиться только силами обученного персонала с соответствующим допуском.

Комплектация стойки

- Установка оборудования должна соответствовать требованиям по установке электрических устройств и устройств для обработки данных.
- Установка должна производиться только силами обученного персонала с соответствующим допуском.
- Перед комплектацией стойки TS IT, следует определить расположение всех компонентов. Такие особенности компонентов, как вес, удобство доступа и требования к питанию, температуре и циркуляции воздуха, определяют последовательность и место установки компонентов внутри стойки. Наиболее тяжелые компоненты следует располагать всегда в нижней части стойки TS IT. При этом повышается устойчивость стойки.
- Для монтажа элементов или компонентов, которые весят более 22,5 кг, требуется участие минимум двух человек.
- Следует всегда обращать внимание на надлежащее крепление и безопасное размещение компонентов и оборудования стойки.
- Перед вводом в эксплуатацию, будь то установка в ряду стоек или отдельная установка, необходимо установить подходящие боковые стенки.

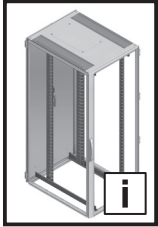
Предупреждение для выдвижных компонентов и приборных полок.

- Во избежание ранений или повреждений, стойку TS IT необходимо соответствующим образом закрепить, прежде чем выдвигать из стойки компоненты или приборную полку.
- Всегда следует выдвигать только один компонент/одну приборную полку. Стойка может потерять устойчивость, если одновременно выдвинуть несколько компонентов.

Контактные адреса

Международный сервис Rittal

Help Desk Германия:
Tel. +49 (0) 2772 505-1855



EN

General

This document is subject to change without prior notification. No guarantees are given for the accuracy of the information contained herein. The information is in particular not to be understood to imply warranted qualities in any product.

Target group

This document is aimed at persons entrusted with the installation of IT racks and rack products. Installation work must only be performed by trained persons. Rittal assumes that you possess the necessary qualifications to perform installation work and that you are aware of the hazards which may arise when working with racks and rack products.

Safety notes



Danger!
Immediate danger to life and limb.

Unpacking and moving

- Attention: The TS IT rack is top-heavy and can tilt over. At least two persons are required when moving or unpacking the rack.
- Failure to observe this rule may lead to serious injuries and/or material damage.

Operating environment

- Attention: The TS IT rack is designed exclusively for use as intended in indoor environments.
- Also observe the information provided by the manufacturer(s) of the components to be installed. Particular attention must be paid to the permissible environmental parameters, such as temperature and humidity, and to the demands placed on the ambient air.
- Attention: In case of installations with exposed or partially exposed electrical components located near an inflammable surface, the TS IT rack must also be sealed in the base with gland plates.

482.6 mm (19") level adjustments

- Attention: Hazards due to falling devices and equipment. If the mounting levels are to be adjusted, no devices or equipment must be installed on the levels concerned.
- Failure to observe this rule may lead to serious injuries and/or damage to the devices or equipment.

Rack stabilisation

Stabilisation measures are recommended or even imperative, depending on the place of installation and/or the rack configuration.



Accessories:

Stabilisers/floor brackets, see Catalogue.

Earthing

- Each TS IT rack must be properly connected to the earthing system at the place of installation before commissioning.
- To this end, it is recommended that the central earthing point included in the scope of supply is used.
- Earth connections must only be made by trained expert personnel holding corresponding certificates of qualification.

Rack configuration

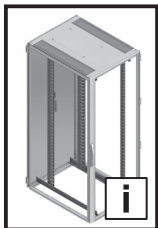
- The installation of devices and equipment must comply with the applicable regulations pertaining to the installation of electrical and data processing devices and equipment.
- Installation work must only be performed by trained expert personnel holding corresponding certificates of qualification.
- Determine the positions of the individual components before starting the actual configuration of the TS IT rack. Factors such as weight, accessibility, power supply requirements, temperature and air circulation influence the order of installation and the positioning of the individual components in the rack. The heaviest components should always be installed in the bottom of the TS IT rack, as that increases the stability of the rack.
- At least two persons are required to install or remove equipment or components which weigh more than 22.5 kg.
- Always ensure proper fixing and safe placement of all components and rack elements.
- Whether installed as a stand-alone configuration or in a rack suite, TS IT racks must always be closed with appropriate side panels prior to commissioning.

Caution in case of withdrawable components and component shelves

- To avoid injuries or material damage, the TS IT rack must be stabilised appropriately before pulling out any withdrawable components or component shelves.
- Always pull only one component or component shelf out at a time. The rack may become unstable if several components are pulled out at once.

Contact address

Rittal Service International:
Help Desk Germany:
Tel. +49 (0) 2772 505-1855



F

Généralités

Sous réserve de modifications de ce document sans préavis. Les informations contenues dans ce document sont mises à disposition sans garantie de leur exactitude. Ces informations ne contiennent surtout pas de caractéristiques garanties.

Public ciblé

Ce document s'adresse à des personnes qui sont familiarisées avec l'installation des baies IT et des accessoires pour les baies. L'installation doit être effectuée uniquement par des personnels formés. Rittal part du principe qu'ils possèdent la qualification nécessaire pour effectuer l'installation et qu'ils sont conscients des risques possibles lors de la manipulation des baies et des accessoires pour les baies.

Consignes de sécurité



Danger !
Risque de blessure grave,
voire mortelle.

Déballage et transport

- Attention, la baie TS IT est lourde à l'avant et peut basculer. Deux personnes, au minimum, sont nécessaires pour le transport et le déballage de la baie.
- Le non-respect de cette consigne peut entraîner des blessures conséquentes et/ou des dommages matériels.

Milieu ambiant

- Attention, la baie TS IT est exclusivement destinée à une mise en œuvre appropriée en intérieur.
- Veuillez également respecter les indications du fabricant pour les composants à intégrer. Il faut, en particulier, tenir compte des paramètres ambiants comme la température, l'humidité de l'air et les exigences vis à vis de l'air ambiant.
- Attention, dans le cas de l'installation d'équipements électriques ouverts ou partiellement ouverts sur un site où certaines surfaces sont facilement inflammables, alors la baie TS IT doit être équipée de plaques passe-câbles étanches.

Réglage 19"

- Attention, risque dû aux appareils qui chutent. Aucun appareil ne doit être installé sur les montants 19" lors du réglage de ceux-ci.
- Le non-respect peut entraîner des blessures graves et/ou des dommages sur les appareils.

Stabilisation des baies

Des mesures de stabilisation sont conseillées ou nécessaires en fonction du lieu d'implantation et/ou de la configuration de la baie.



Accessoires :

Stabilisateurs/fixation au sol, voir le catalogue général.

Mise à la terre

- Chaque baie TS IT doit, sur le lieu d'implantation, être reliée à la terre selon les règles de l'art avant sa mise en service.
- Nous vous conseillons, pour cela, l'utilisation de la borne centralisée de mise à la terre incluse dans les limites de fourniture.
- La mise à la terre doit être effectuée uniquement par du personnel formé et qualifié qui possède l'habilitation requise.

Equipement des baies

- L'installation des appareils doit correspondre aux différentes règles pour l'installation d'appareils électriques et d'appareils de traitement des données.
- L'installation doit être effectuée uniquement par du personnel formé et qualifié qui possède l'habilitation requise.
- L'implantation de tous les composants devrait être définie avant d'équiper la baie TS IT. Les facteurs des différents composants comme la masse, l'accessibilité ainsi que les besoins d'alimentation électrique, de température et de circulation d'air ont une influence sur l'ordre et le lieu d'implantation des composants dans la baie. Placer toujours les composants les plus lourds dans le bas de la baie TS IT. Cela augmente la stabilité.
- Le montage et le démontage des équipements ou des composants d'une masse supérieure à 22,5 kg nécessitent au moins deux personnes.
- Il faut toujours veiller à une fixation conforme ou à une implantation fiable de tous les composants et équipements de la baie.
- Quelles soient installées seules ou en rangées, les baies TS IT doivent toujours être obturées par des panneaux latéraux appropriés avant leur mise en service.

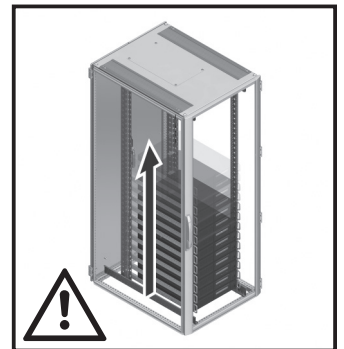
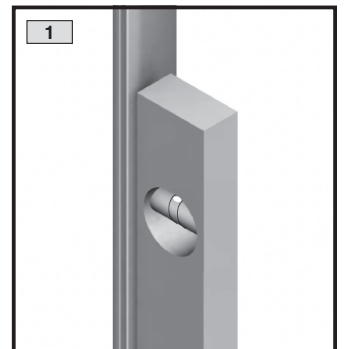
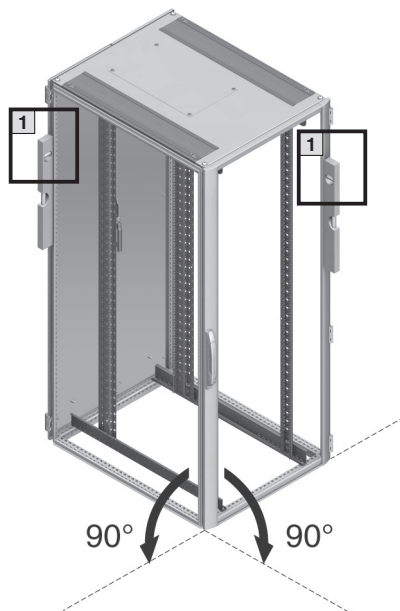
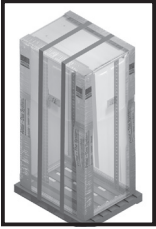
Prudence avec les composants et les tablettes d'appareillage extensibles

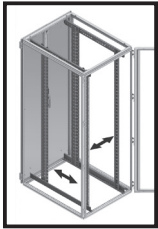
- Pour éviter les blessures ou les dommages matériels, il faut stabiliser convenablement la baie TS IT avant de sortir un composant ou une tablette d'appareillage de la baie.
- Sortir toujours un seul composant ou une seule tablette d'appareillage. La baie peut devenir instable lors de la sortie simultanée de plusieurs composants.

Contact

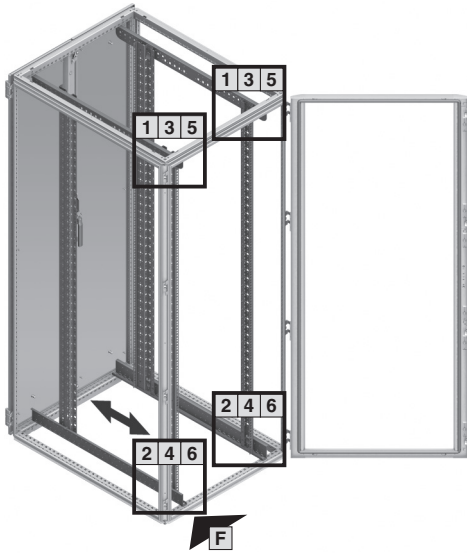
Rittal Service International :

Help Desk Allemagne :
Tél. +49 (0) 2772 505-1855

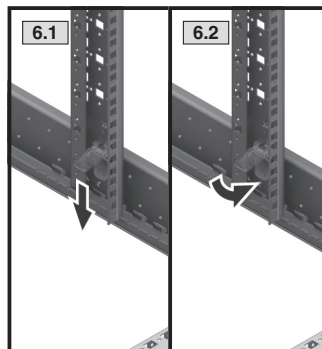
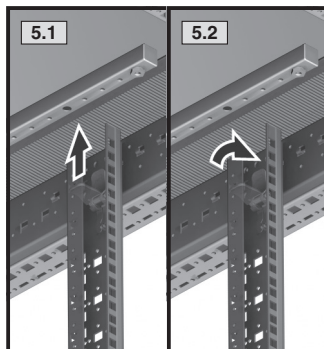
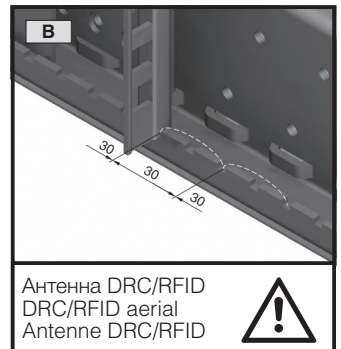
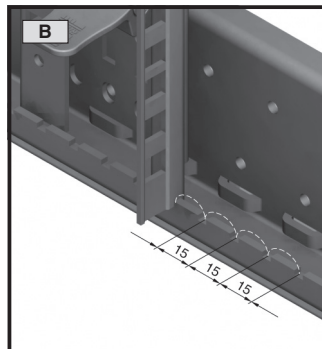
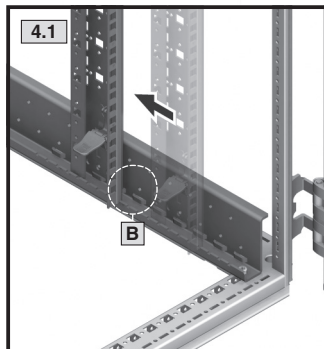
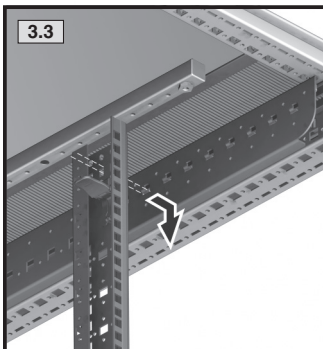
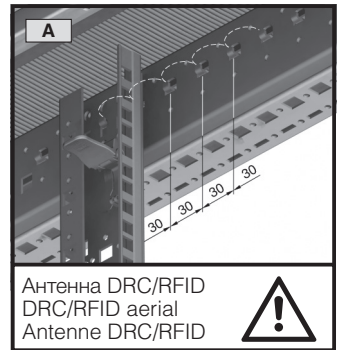
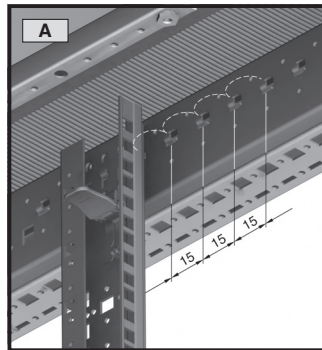
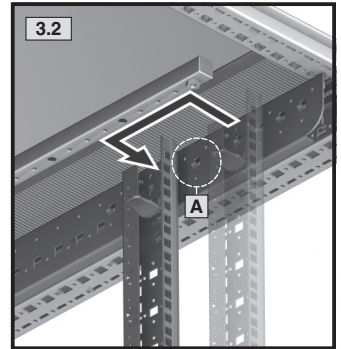
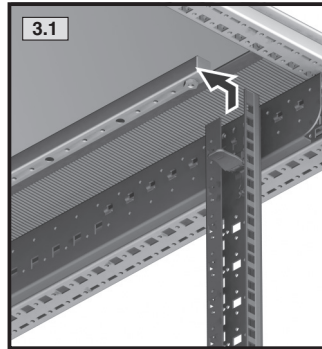
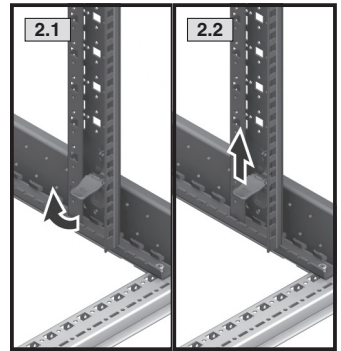
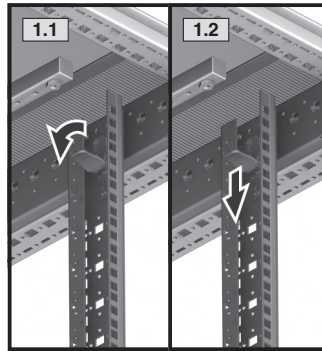
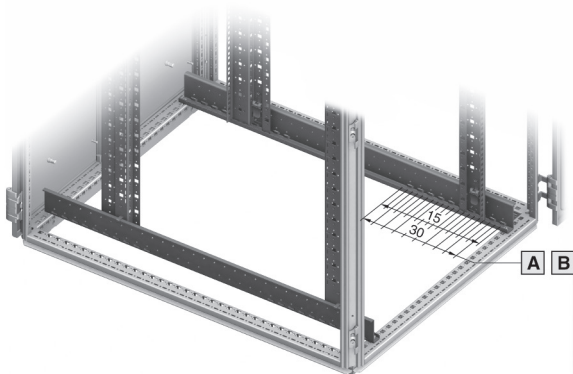


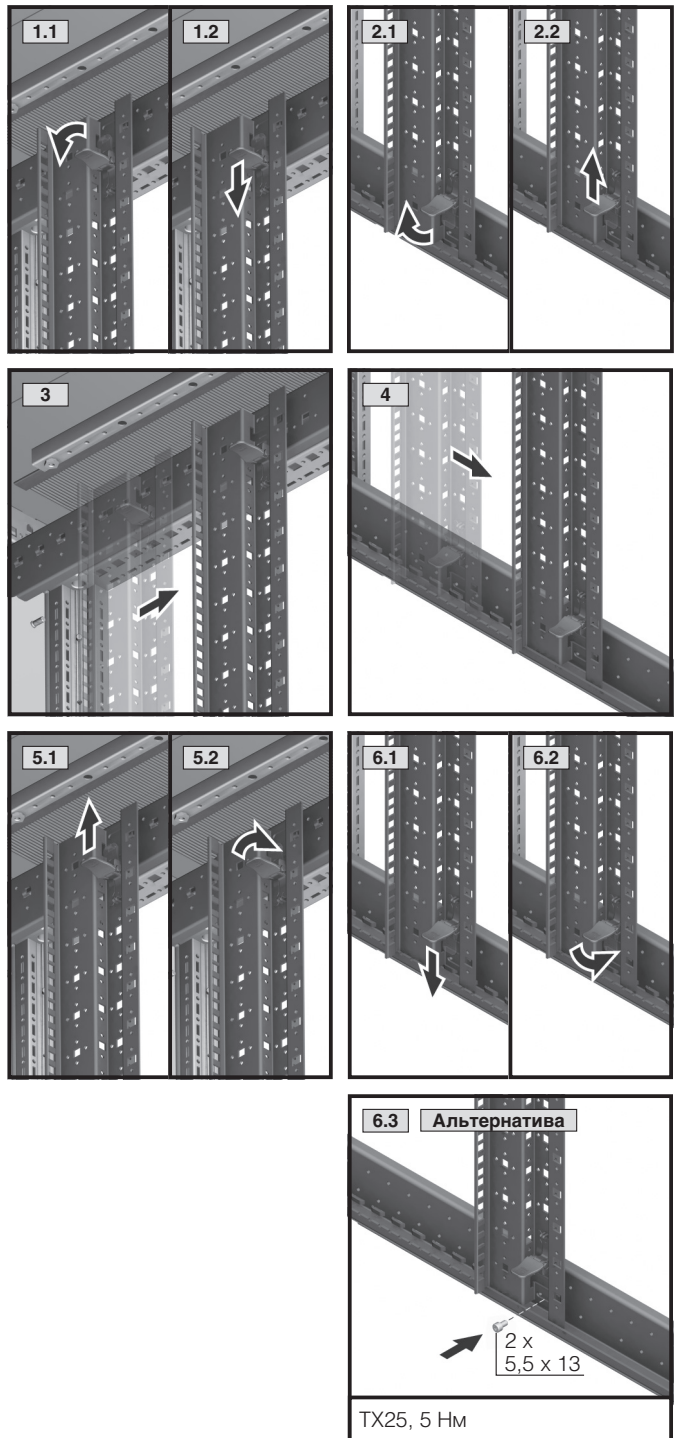
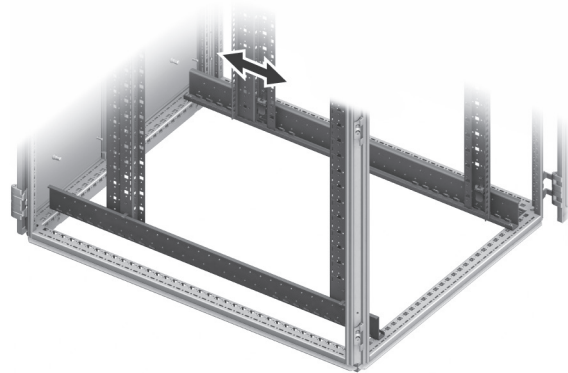
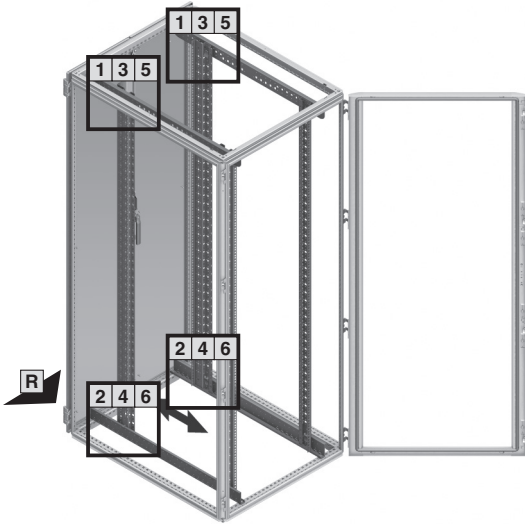
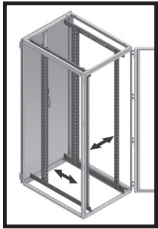


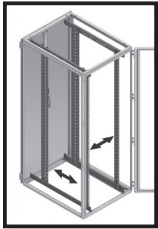
F



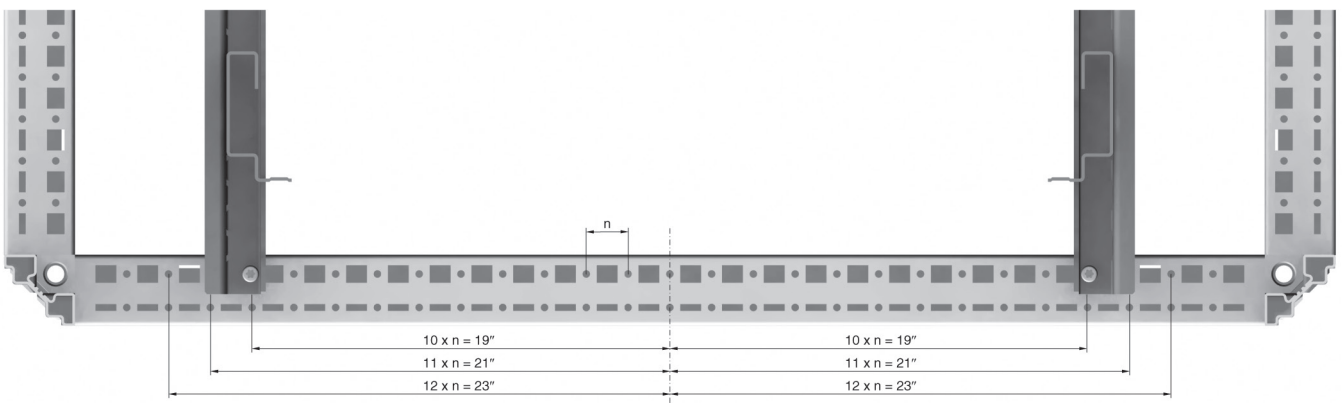
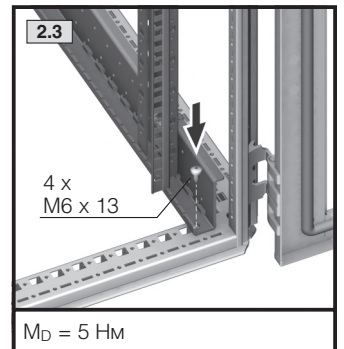
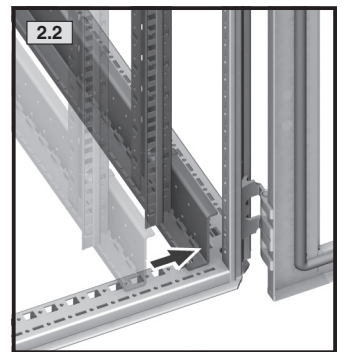
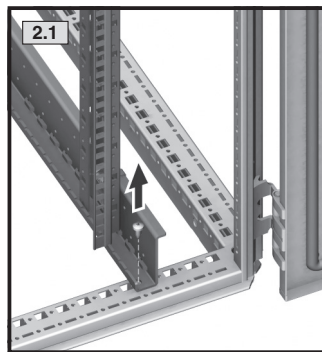
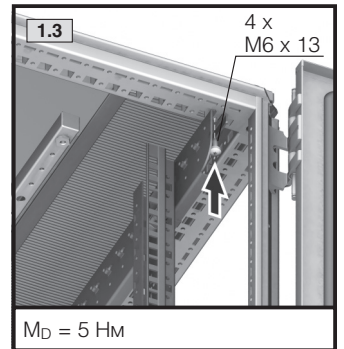
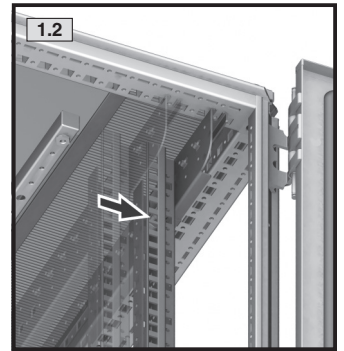
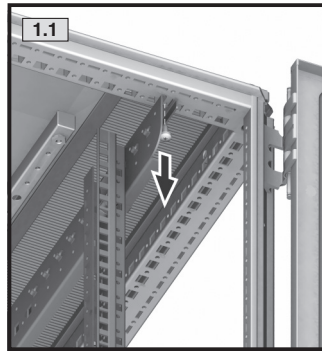
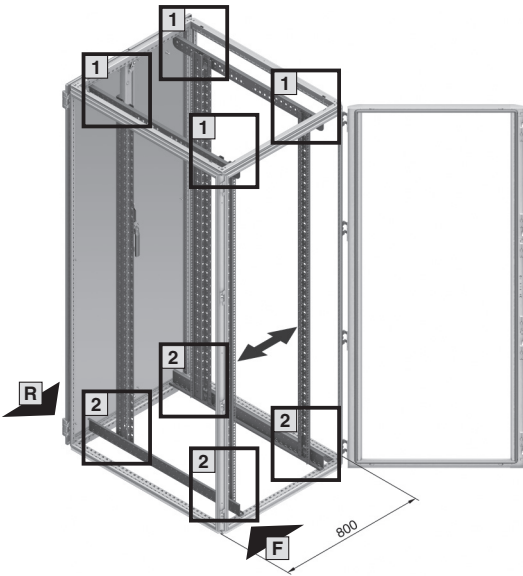
F

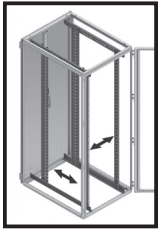




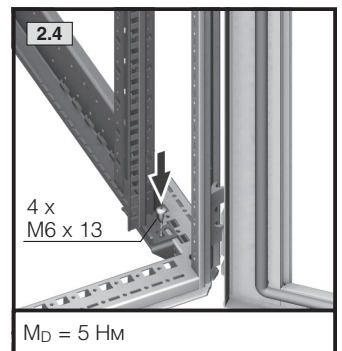
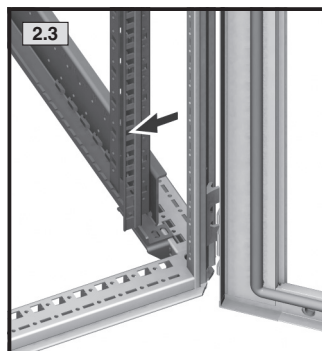
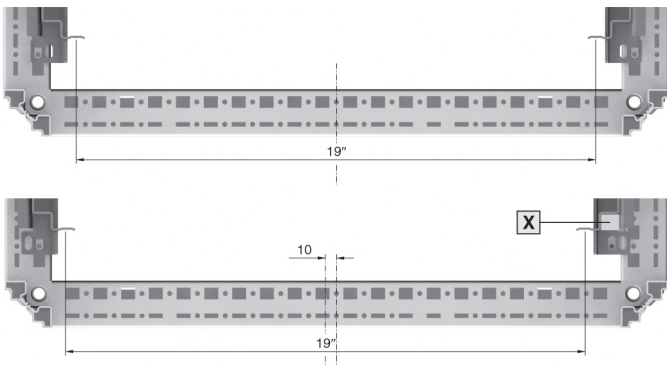
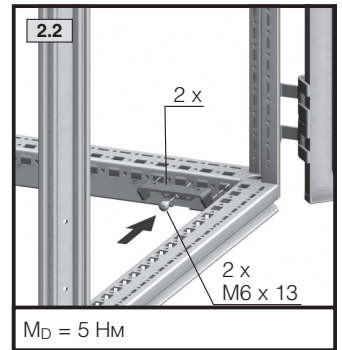
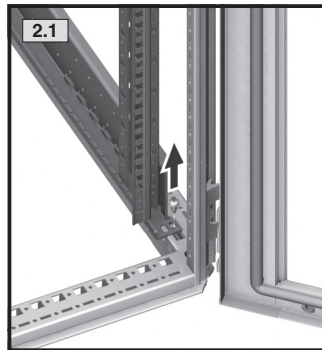
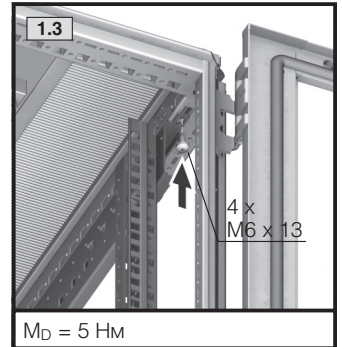
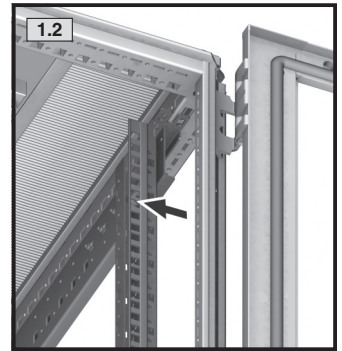
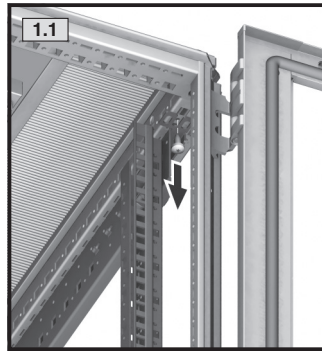
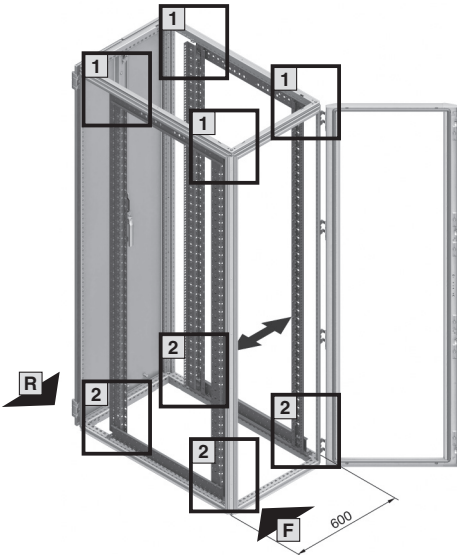


TX25

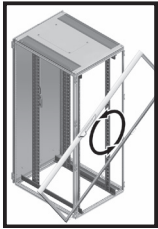





TX25

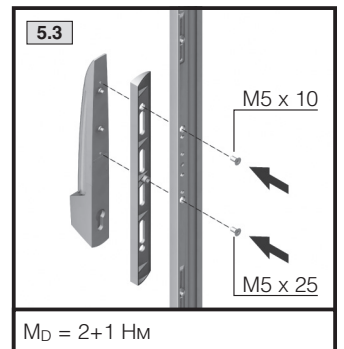
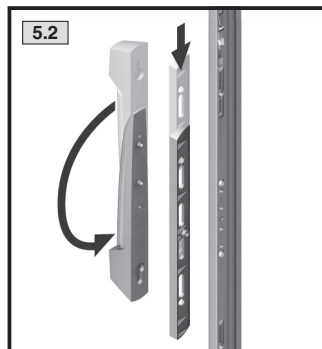
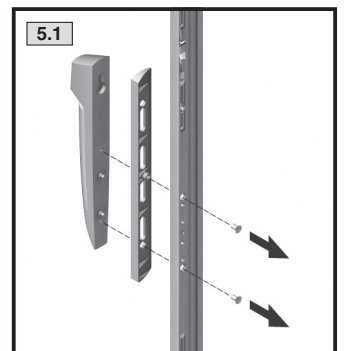
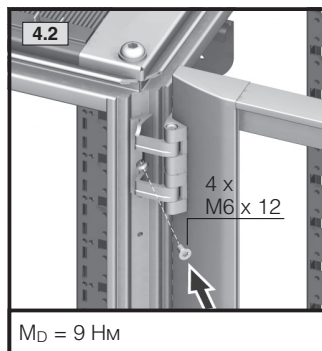
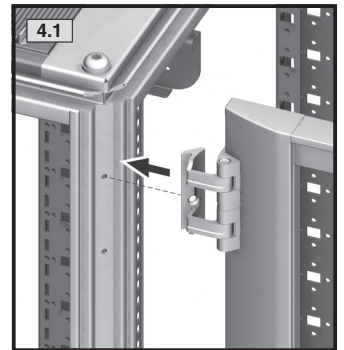
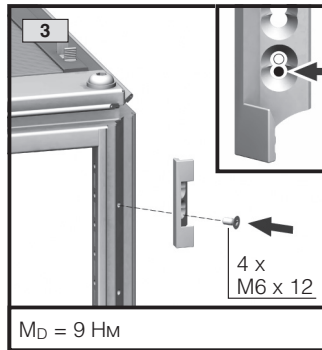
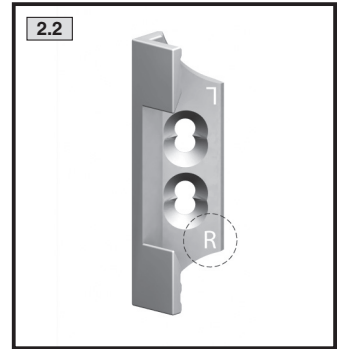
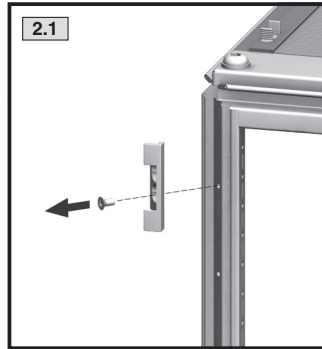
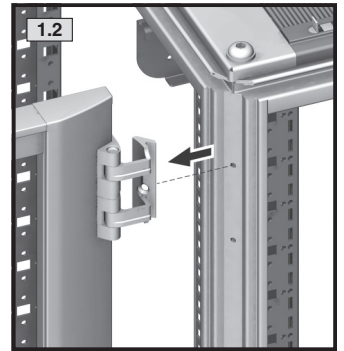
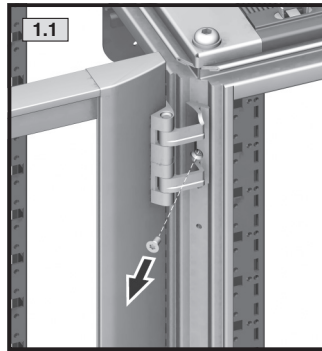
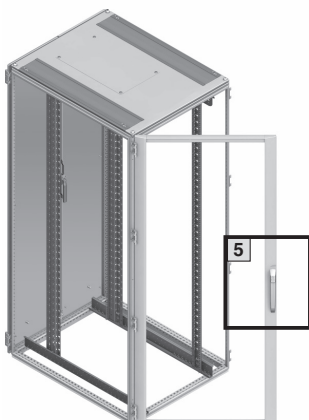
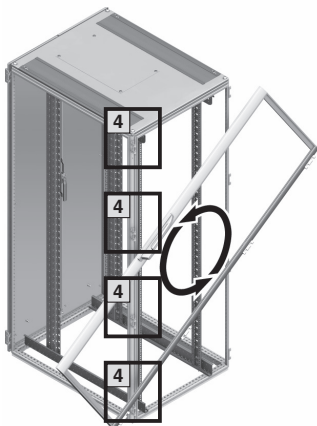
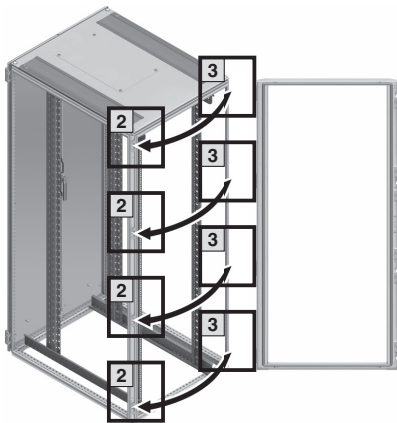
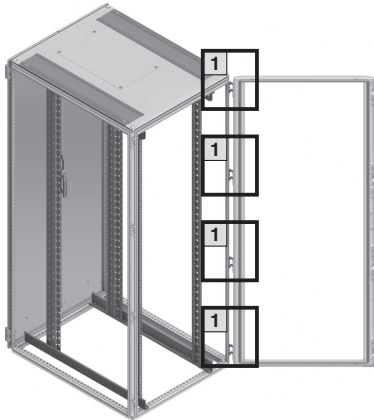


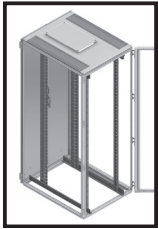
	(RU)	(EN)	(F)
X	<p>Антенна DRC/RFID Для монтажа антенны DRC/RFID необходимо подготовить 19" профильные шины (см. перестановка 19" плоскостей, страница 9-12).</p>	<p>DRC/RFID aerial For the installation of the RFID aerial, the 482.6 mm (19") mounting angles must be adapted (see 482.6 mm (19") level adjustment, page 9-12).</p>	<p>Antenne DRC/RFID Pour l'installation de l'antenne RFID, les montants 19" doivent être adaptés (voir réglage des montants 19", pages 9 – 12).</p>



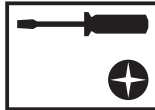
TX30 

TX25 



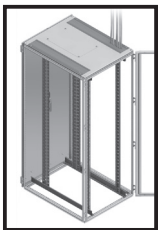
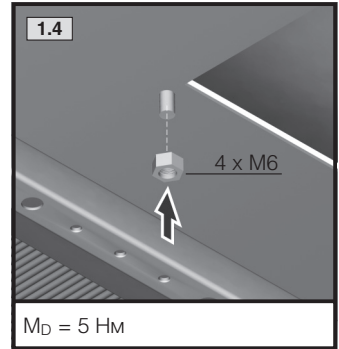
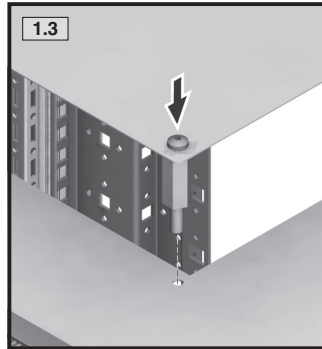
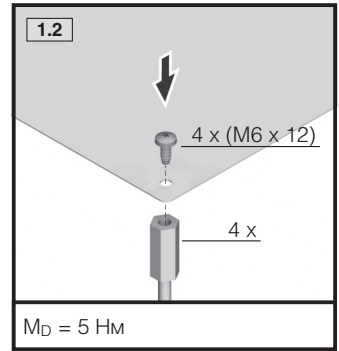
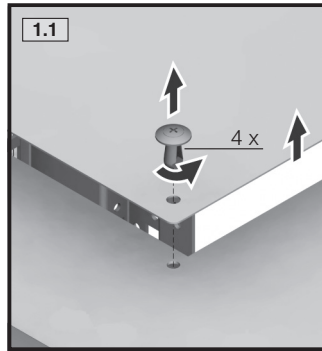
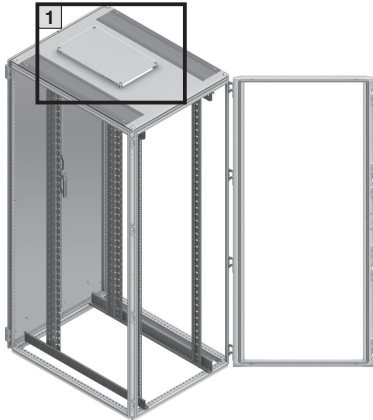


SW10 

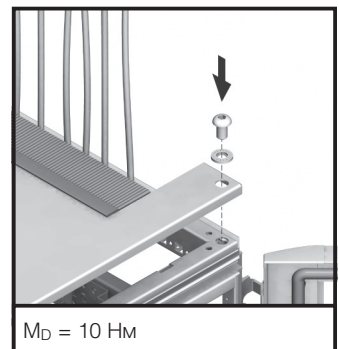
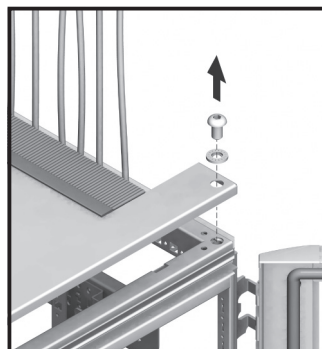
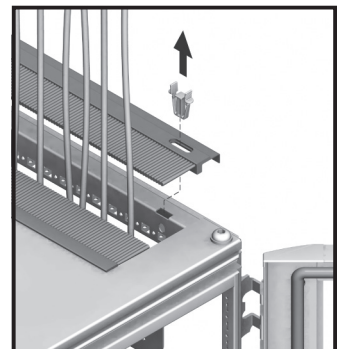
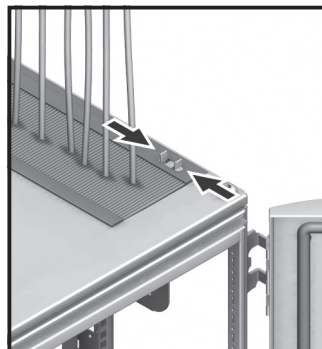
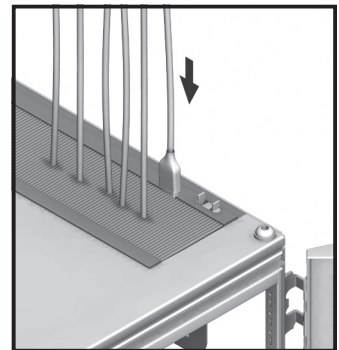
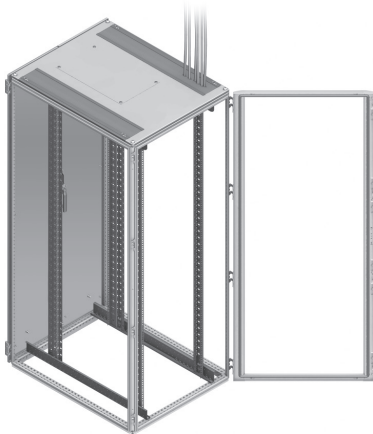


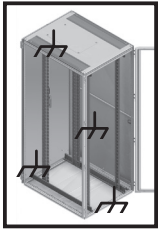
TX25 

TX25 

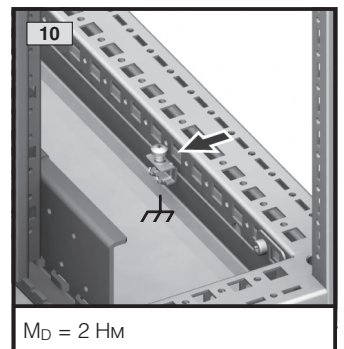
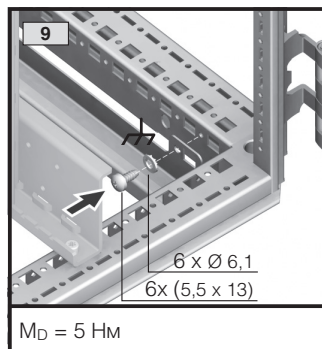
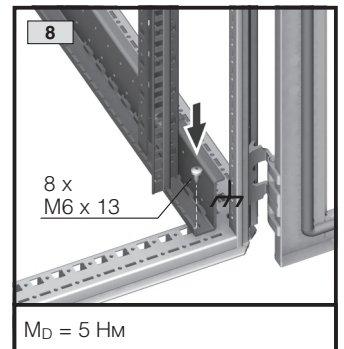
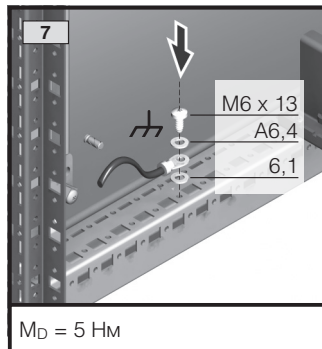
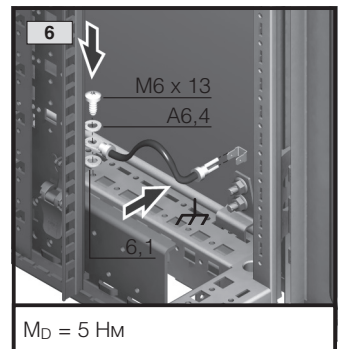
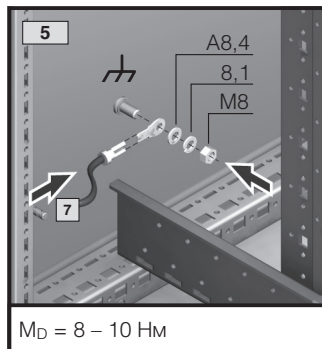
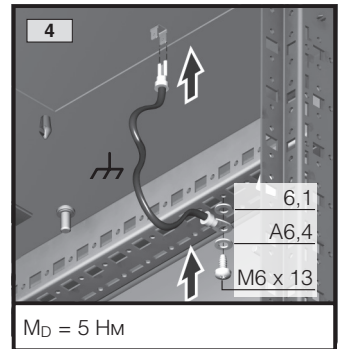
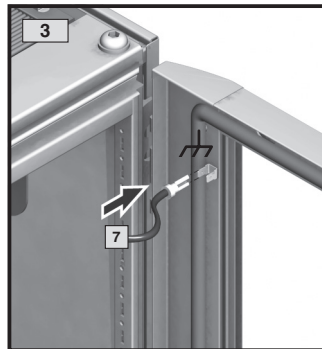
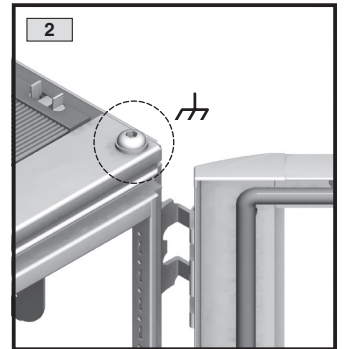
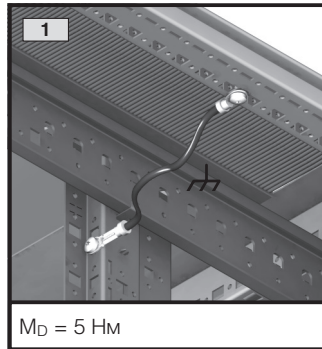
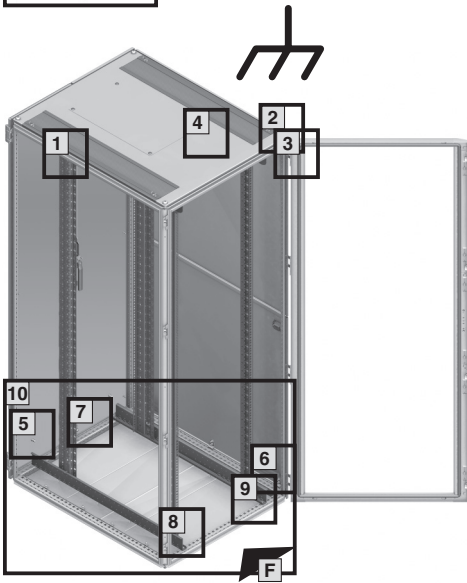


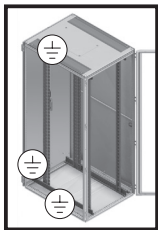
8 





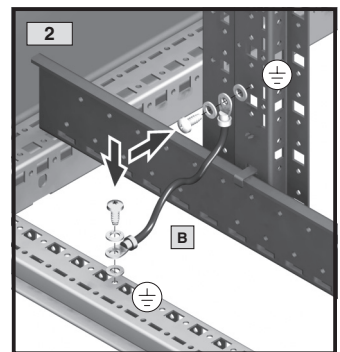
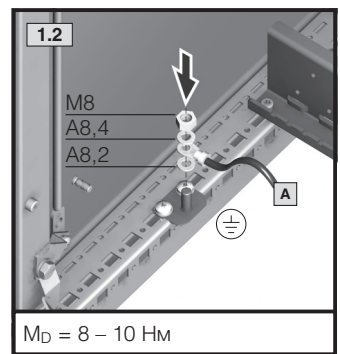
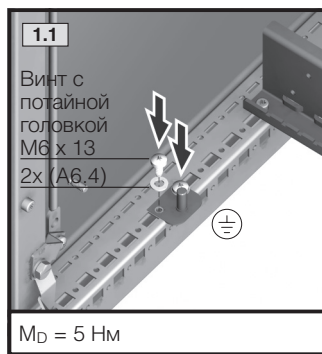
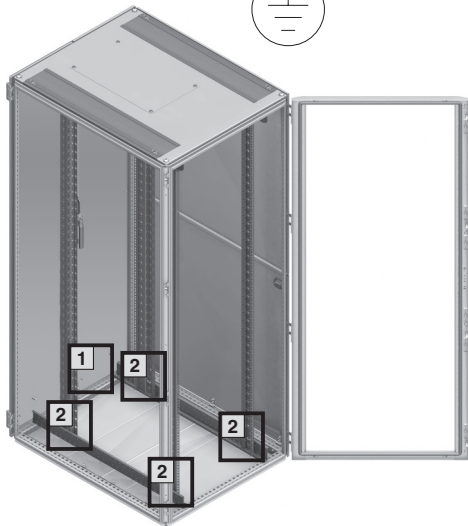
TX25

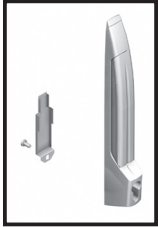


SW13

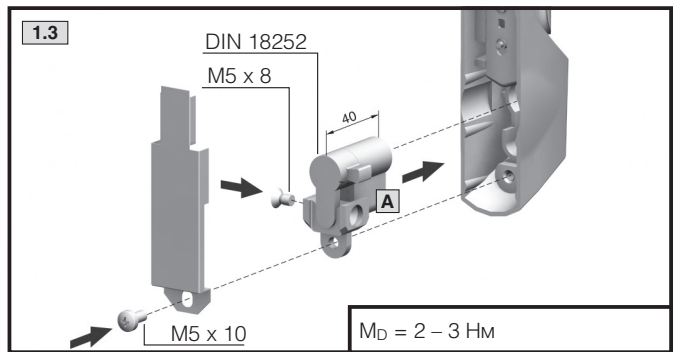
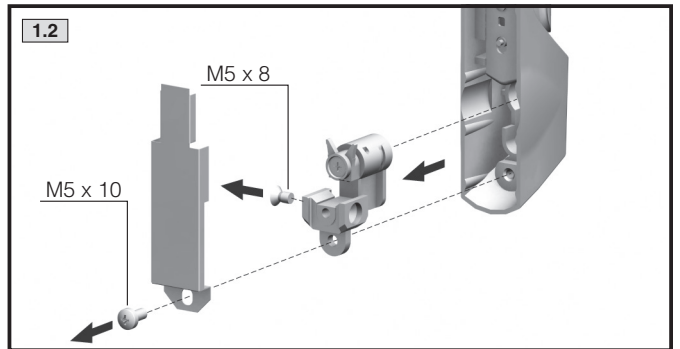
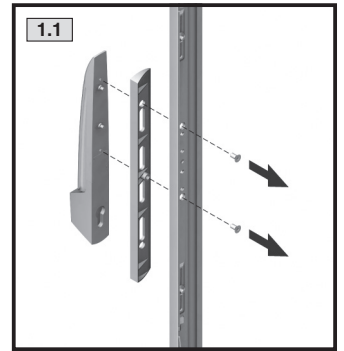
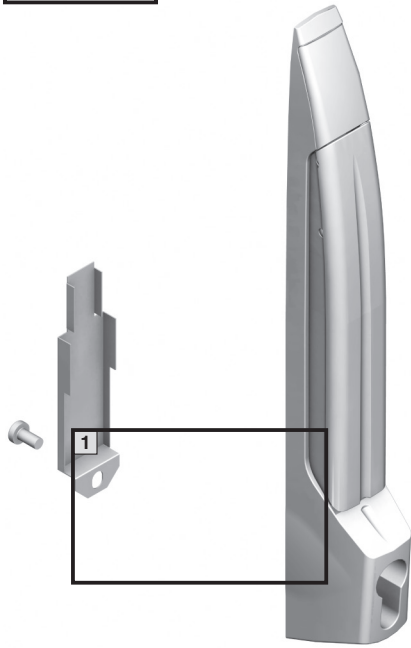
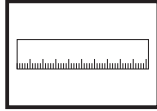
TX25



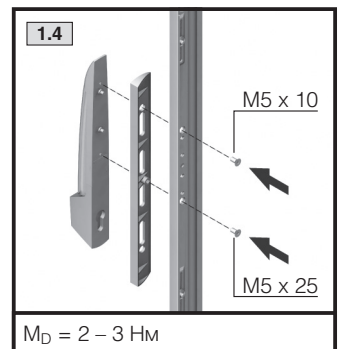
	RU	EN	F
A	Подключение заземления на месте установки	Earthing connection at installation site	Raccordement à la terre du site d'installation
B	Комплектующие для заземления, см. Каталог	Earthing accessories, see Catalogue	Accessoires de mise à la masse, voir le catalogue général



TX25

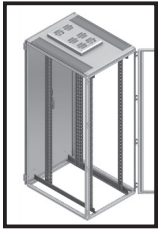


$M_D = 2 - 3 \text{ Hm}$

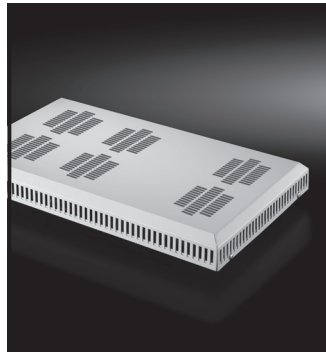
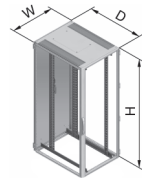
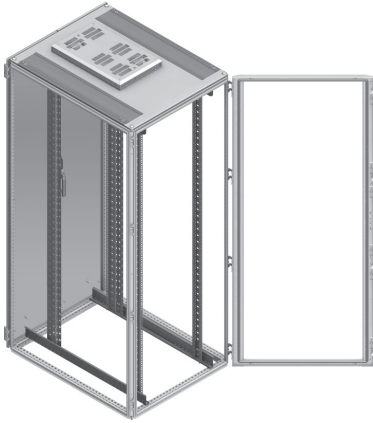


$M_D = 2 - 3 \text{ Hm}$

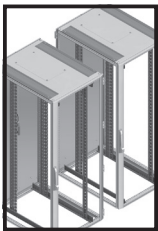
	Кол-во (шт.) Packs of UE (р.)	Арт. №/Model No./Référence TS
A	1 шт.	9785.040



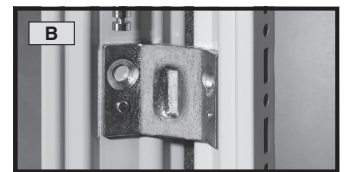
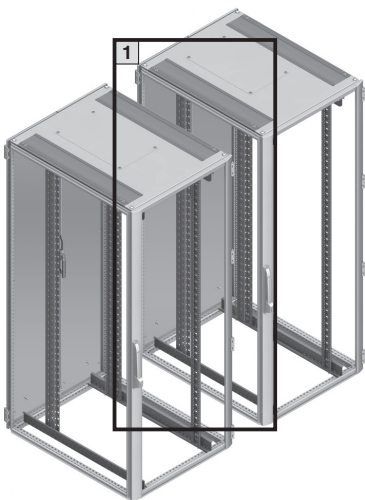
Catalogue



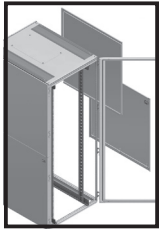
W x D mm	Арт. №/Model No./Référence DK	
	RAL 7035	
800 x 600, 600 x 1000, 600 x 1200	5502.010	
800 x 800, 800 x 1000, 800 x 1200	5502.020	



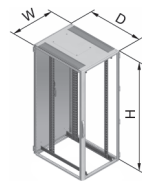
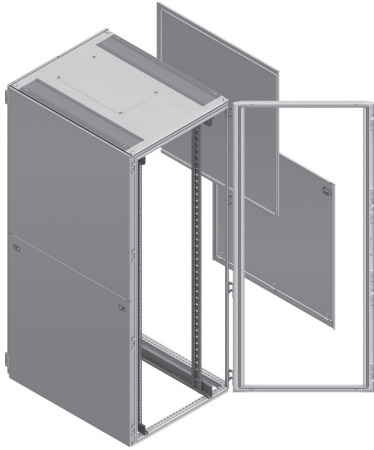
Catalogue



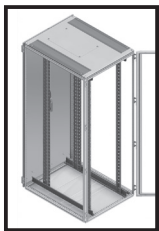
	Кол-во (шт.)/Packs of/UE (p.)	Арт. №/Model No./Référence TS
A	6	8800.500
B	6	8800.490



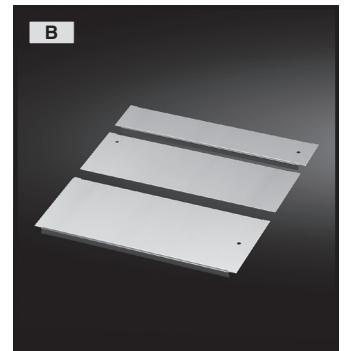
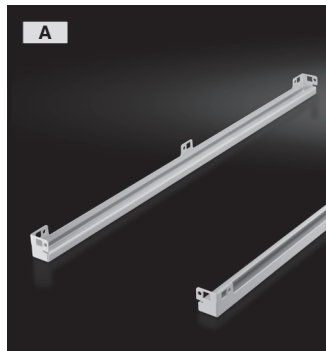
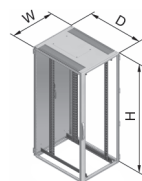
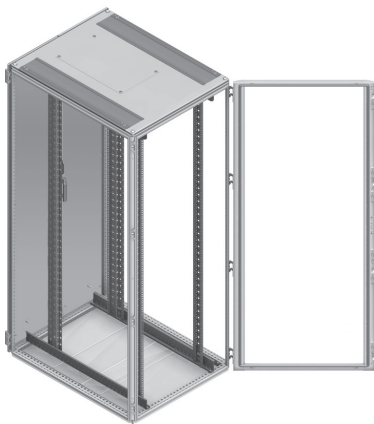
Catalogue



H мм	D мм	Кол-во (шт.) Packs of UE (р.)	Арт. №/Model No./Référence DK
			RAL 7035
1800	800	1	5501.000
2000	600	1	5501.010
2000	800	1	5501.020
2000	1000	1	5501.030
2000	1200	1	5501.040
2200	800	1	5501.050
2200	1000	1	5501.060
2200	1200	1	5501.070



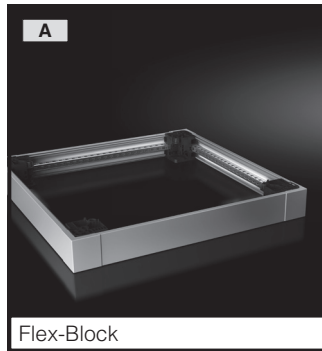
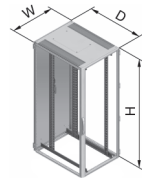
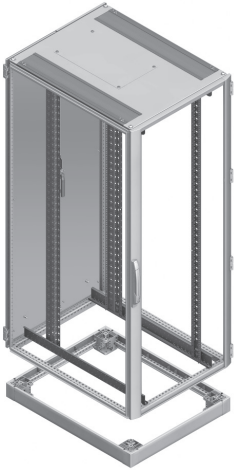
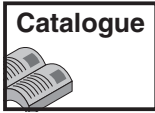
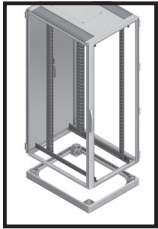
Catalogue



D мм	Кол-во (шт.) Packs of UE (р.)	Арт. №/Model No./Référence TS
		RAL 7035
600	2	5501.300
800	2	5501.310
1000	2	5501.320
1200	2	5501.350

W мм	D мм	Кол-во (шт.) Packs of UE (р.)	Арт. №/Model No./Référence TS
800	600	1 ¹⁾	5502.510
800	800	1 ¹⁾	5502.530
600	1000	1 ¹⁾	5502.540
800	1000	1 ¹⁾	5502.550
600	1200	1 ¹⁾	5502.560
800	1200	1 ¹⁾	5502.570

¹⁾ 1 комплект/1 set/1 jeu



Flex-Block

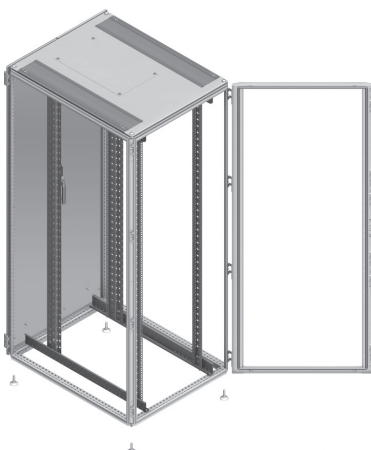
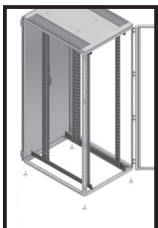


W мм	D мм	Кол-во (шт.) Packs of UE (р.)	Арт. №/Model No./Référence	
			закрытые sealed pleine	с вентиляцией vented ajourée
600	1000	1	8001.060	8001.602
600	1200	1	8001.260	8001.622
800	600	1	8001.680	8001.862
800	800	1	8001.880	8001.882
800	1000	1	8001.800	8001.802
800	1200	1	8001.280	8001.822

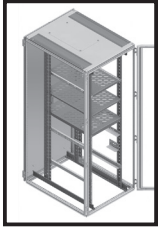
W мм	Кол-во (шт.) Packs of UE (р.)	Арт. №/Model No./Référence			
		закрытые sealed pleine		с вентиляцией vented ajourée	
		Цвет/Colour/Couleur			
		RAL 7035	RAL 9005	RAL 7035	RAL 9005
600	1 ¹⁾	8601.605	8601.602	7825.601	–
800	1 ¹⁾	8601.805	8601.802	7825.801	–

D мм	Кол-во (шт.) Packs of UE (р.)	Арт. №/Model No./Référence TS	
		Цвет/Colour/Couleur	
		RAL 7035	RAL 9005
600	1 ¹⁾	8601.065	–
800	1 ¹⁾	8601.085	8601.086
1000	1 ¹⁾	8601.015	8601.010
1200	1 ¹⁾	8601.025	8601.026

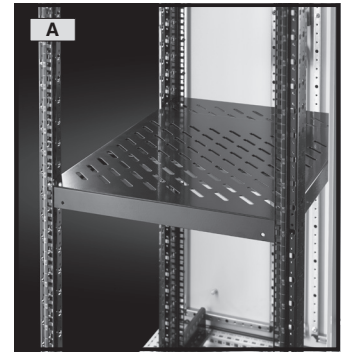
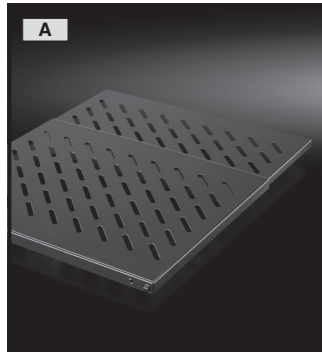
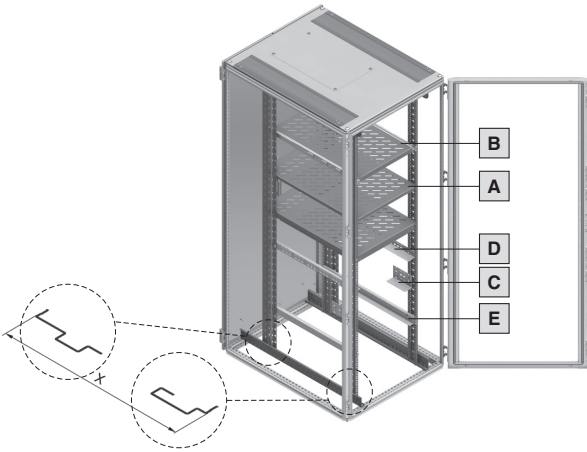
¹⁾ 1 комплект/1 set/1 jeu



	H мм	Кол-во (шт.) Packs of UE (р.)	Арт. №/Model No./Référence
A	18 - 43	4	PS 4612.000
B	18 - 63	4	DK 7493.100

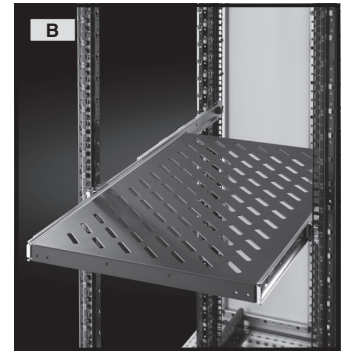
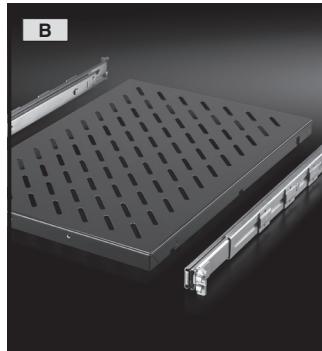


Catalogue



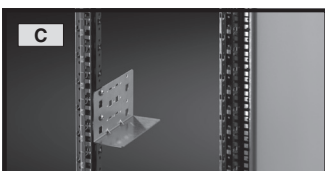
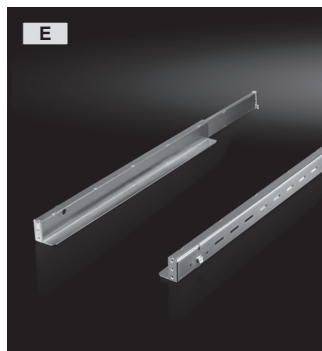
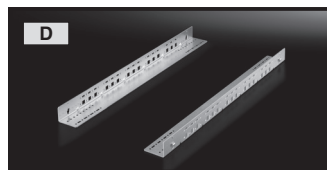
	X мм	F [H]	Кол-во (шт.) Packs of UE (р.)	Арт. № Model No. Référence DK
A	400 - 600	↓ 500	1 ¹⁾	5501.655
	600 - 900	↓ 500	1 ¹⁾	5501.665
	400 - 600	↓ 1000	1 ¹⁾	5501.695
	600 - 900	↓ 1000	1 ¹⁾	5501.705

¹⁾ 1 комплект/1 set/1 jeu



	X мм	F [H]	Кол-во (шт.) Packs of UE (р.)	Арт. № Model No. Référence DK
B	400 - 600	↓ 500	1 ¹⁾	5501.675
	600 - 900	↓ 500	1 ¹⁾	5501.685
	400 - 600	↓ 1000	1 ¹⁾	5501.715
	600 - 900	↓ 1000	1 ¹⁾	5501.725

¹⁾ 1 комплект/1 set/1 jeu

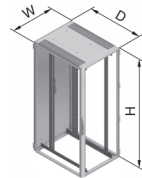
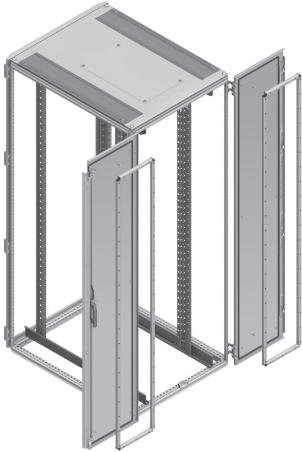


	X мм	D мм	F [H]	Кол-во (шт.) Packs of UE (р.)	Арт. № Model No. Référence TS
C	-	150	↓ 300	2	5501.400
	345	275	↓ 800	2	5501.410
	445	375	↓ 800	2	5501.420
D	545	475	↓ 800	2	5501.430
	645	575	↓ 800	2	5501.440
	745	675	↓ 800	2	5501.450

	X мм	F [H]	Кол-во (шт.) Packs of UE (р.)	Арт. № Model No. Référence TS DK
E	400 - 600	↓ 800	2	5501.460
	600 - 900	↓ 1500	2	5501.480

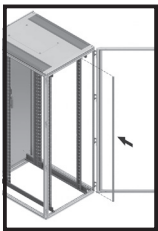


Catalogue

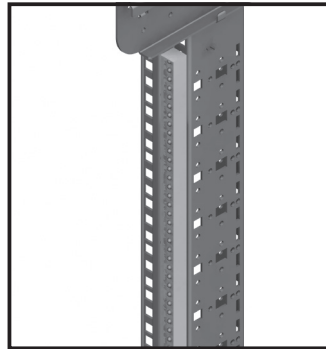
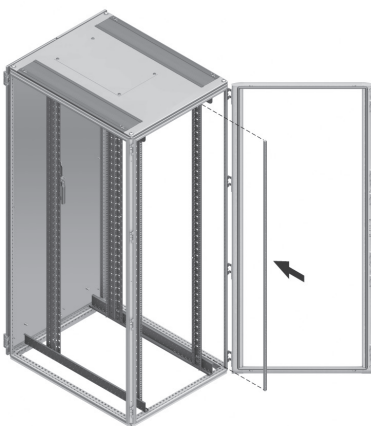


W мм	H мм	Кол-во (шт.) Packs of UE (p.)	Арт. № Model No. Référence DK
600	2000	1 ¹⁾	5501.200
800	2000	1 ¹⁾	5501.210

¹⁾ 1 комплект/1 set/1 jeu



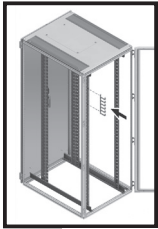
Catalogue



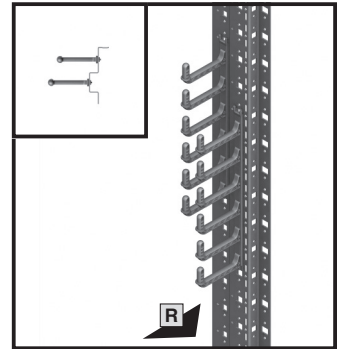
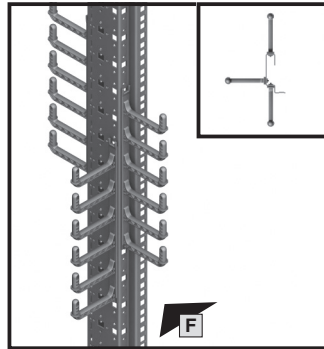
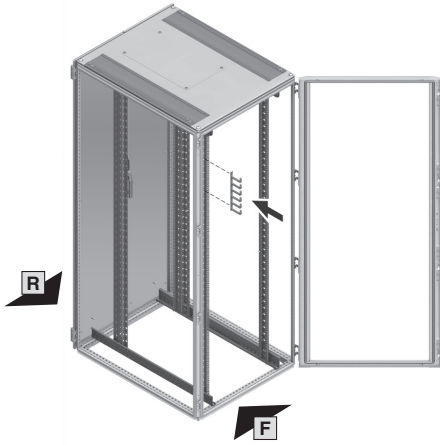
EB/U/U	Кол-во (шт.) Packs of UE (p.)	Арт. № Model No. Référence DK
42	1 ¹⁾	7890.242
47	1 ¹⁾	7890.247

¹⁾ 1 комплект/1 set/1 jeu

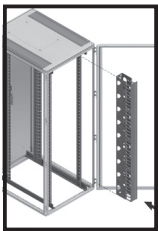
RU	EN	F
Для монтажа антенны DRC/RFID необходимо подготовить 19" профильные шины (см. перестановка 19" плоскостей, страница 9-12).	For the installation of the RFID aerial, the 482.6 mm (19") mounting angles must be adapted (see 482.6 mm (19") level adjustment, page 9-12).	Pour l'installation de l'antenne RFID, les montants 19" doivent être adaptés (voir réglage des montants 19", pages 9 – 12)



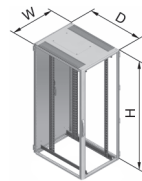
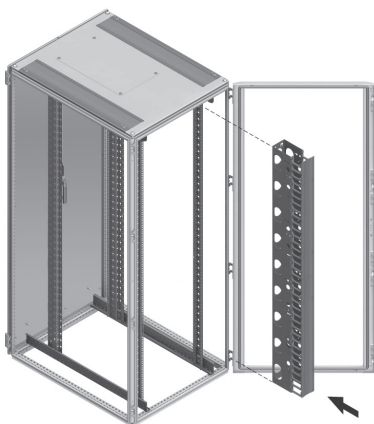
Catalogue



Кол-во (шт.) Packs of UE (p.)	Арт. № Model No. Référence DK
14	5502.115



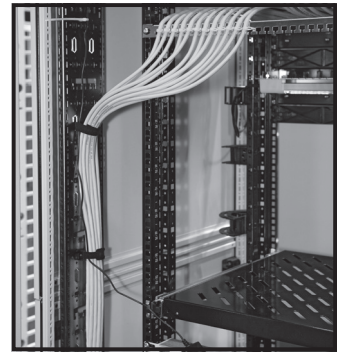
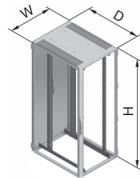
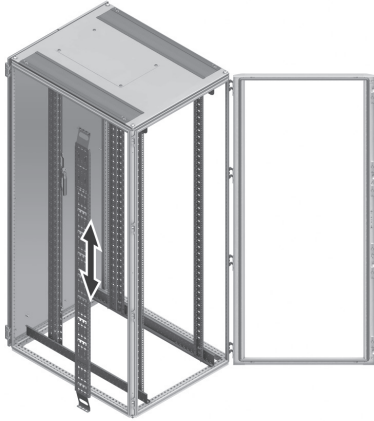
Catalogue



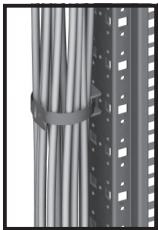
H мм	EB/U/U	Кол-во (шт.) Packs of UE (p.)	Арт. № Model No. Référence DK
2000	42	1	5502.105
2200	47	1	5502.145



Catalogue 



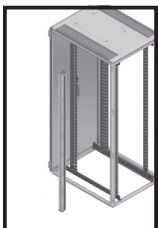
H мм	Кол-во (шт.) Packs of UE (р.)	Арт. № Model No. Référence DK
2000 – 2200	1	5502.120



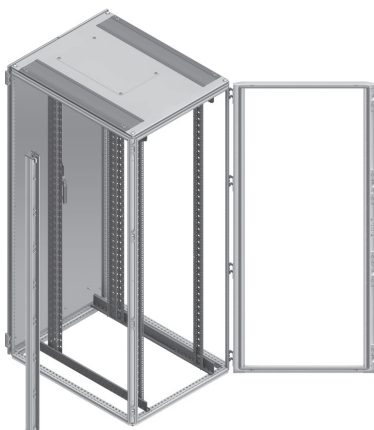
Catalogue 



Кол-во (шт.) Packs of UE (р.)	Арт. № Model No. Référence DK
10	5502.155



Catalogue 

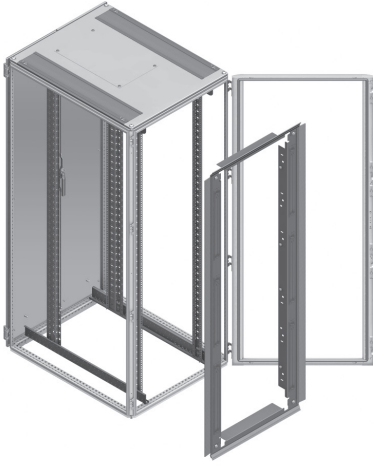


Кол-во (шт.) Packs of UE (р.)	Арт. № Model No. Référence DK
1 ¹⁾	7856.029

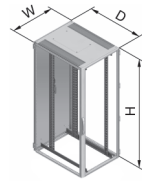
¹⁾ 1 комплект/1 set/1 jeu



Catalogue



Воздуховодная панель
Air baffle plate
Déflecteur d'air

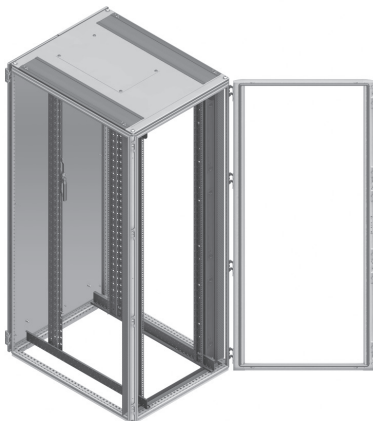


W мм	H мм	Кол-во (шт.) Packs of UE (p.)	Арт. № Model No. Référence DK
600	2000	1	5501.805
800	2000	1	5501.815
600	2200	1	5501.825
800	2200	1	5501.835

¹⁾ 1 комплект/1 set/1 jeu



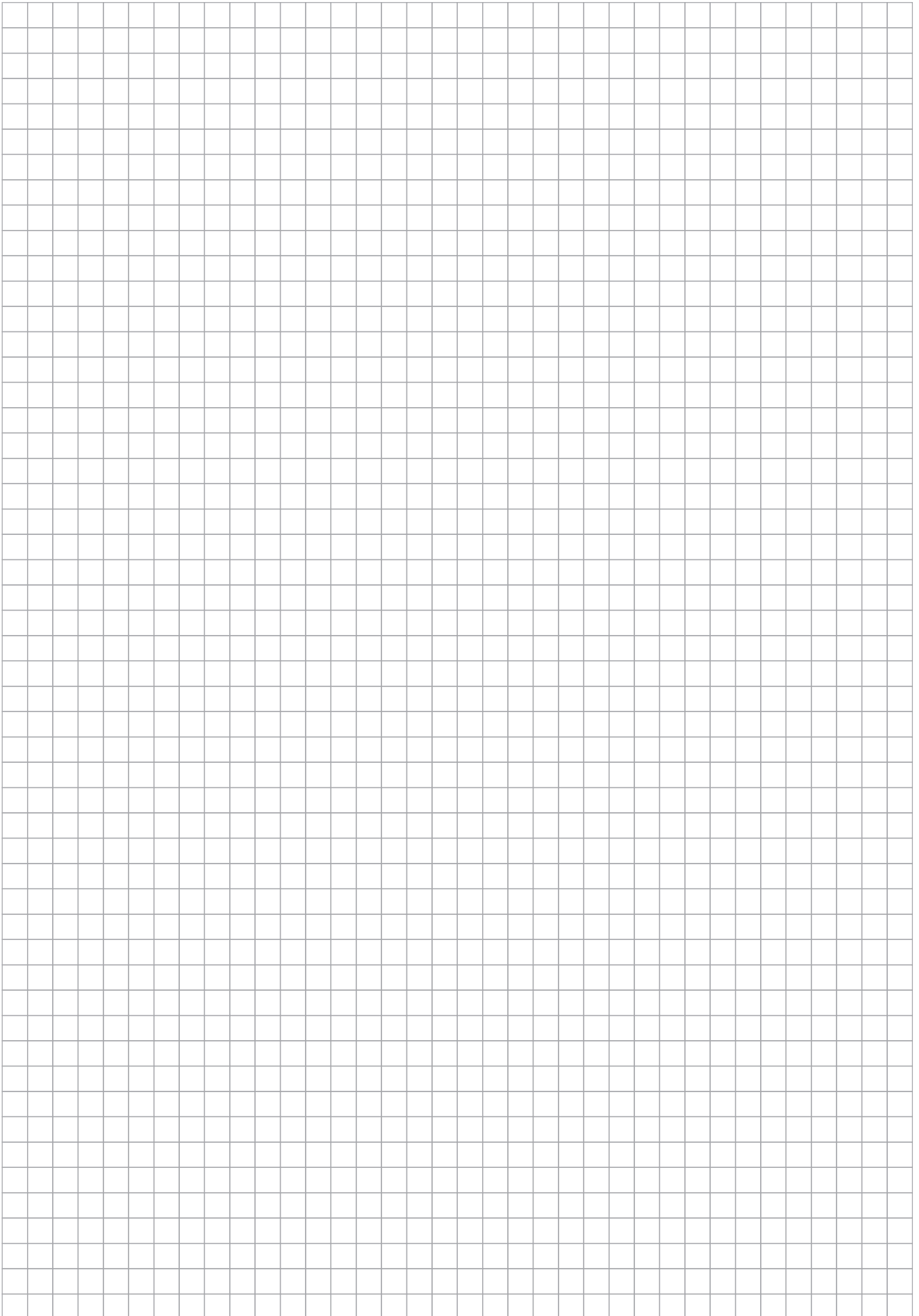
Catalogue



Крышка, магнитная
Cover, magnetic
Cache, magnétique



мм	Кол-во (шт.) Packs of UE (p.)	Арт. № Model No. Référence DK
15 x 5000	1	5501.895



Rittal – The System.

Faster – better – worldwide.

- Корпуса
- Электрораспределение
- Контроль микроклимата
- IT-инфраструктура
- ПО и сервис

ООО "Риттал"
Россия · 125252 · г. Москва, ул. Авиаконструктора Микояна, д. 12 (4-й этаж)
Тел.: +7 (495) 775 02 30 · Факс: +7 (495) 775 02 39
E-mail: info@rittal.ru · www.rittal.ru

ENCLOSURES

POWER DISTRIBUTION

CLIMATE CONTROL

IT INFRASTRUCTURE

SOFTWARE & SERVICES

FRIEDHELM LOH GROUP

