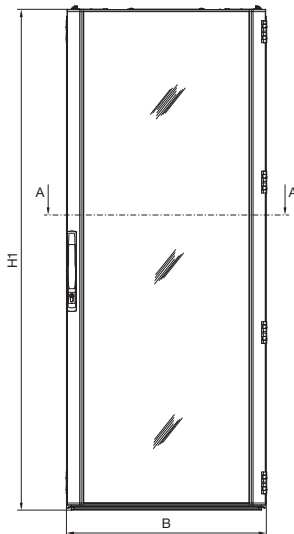


Nettverks-/serverskap TS IT

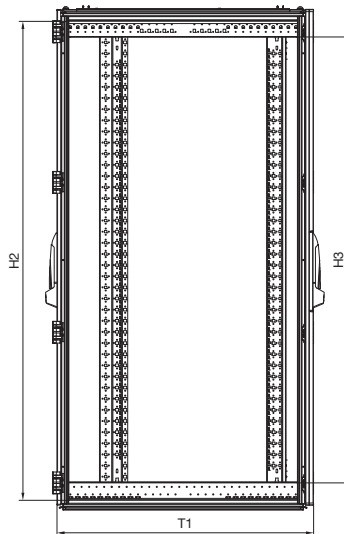
med dør med vindu for rackklimatisering

Framsida



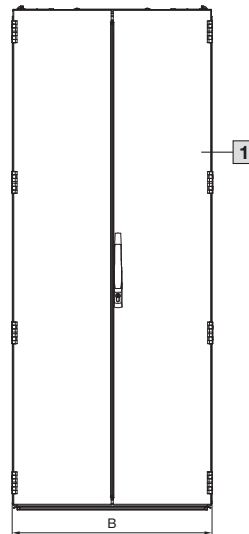
Snitt A – A, bredde 800 mm

Sidevegg



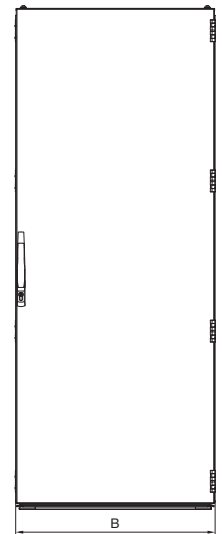
Snitt A – A, bredde 600 mm

Bakside

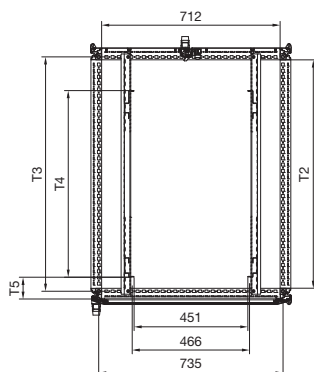


Sett ovenfra

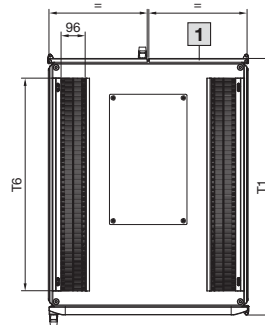
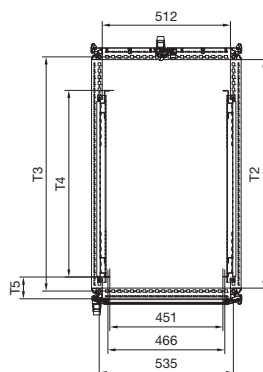
Sett bakfra, IP 55



Sett ovenfra, IP 55

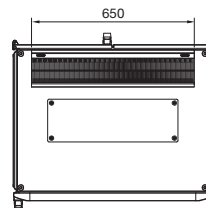
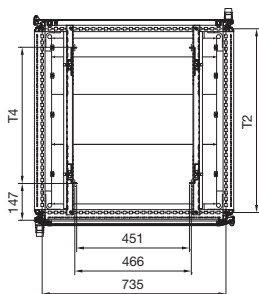


Snitt A – A, IP 55



Sett ovenfra dybde 600 mm

1 Ved høyde 1200 mm enkel dør



Best.nr. DK	IP 55	HE	Breddemål mm		Høydemål mm			Dybdemål mm					
			B	H1	H2	H3	T1	T2	T3	T4	T5	T6	
5503.120	-	24	797	1198,5	1112	974	824	712	735	545	147	650	
5504.120	-	24	797	1198,5	1112	974	1024	912	935	745	87	850	
5505.120	-	38	797	1798,5	1712	1574	824	712	735	545	147	650	
5506.120	-	42	797	1998,5	1912	1774	624	512	535	445	87	650	
5507.120	5507.130	42	797	1998,5	1912	1774	824	712	735	545	147	650	
5508.120	-	42	597	1998,5	1912	1774	1024	912	935	745	87	850	
5509.120	5509.130	42	797	1998,5	1912	1774	1024	912	935	745	87	850	
5510.120	-	42	597	1998,5	1912	1774	1224	912	935	745	147	1050	
5511.120	-	42	797	1998,5	1912	1774	1224	1112	1135	745	87	1050	
5512.120	-	47	797	2198,5	2112	1974	824	712	735	545	147	650	
-	5514.130	47	797	2198,5	2112	1974	1024	912	935	745	147	850	

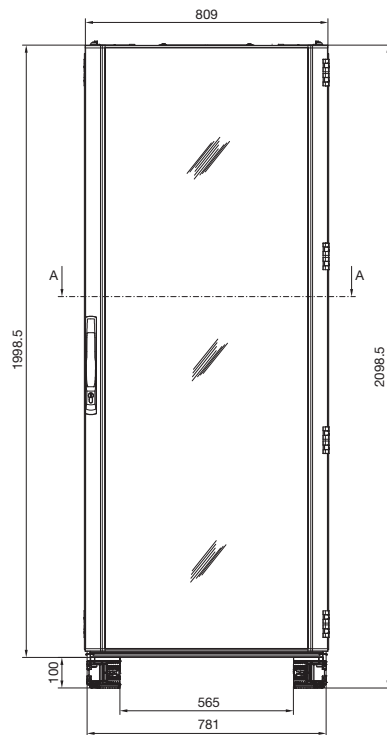
Apparatskap

IT-skapsystemer

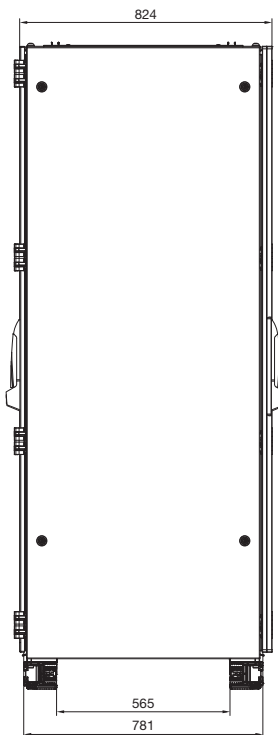
Nettverks-/serverskap TS IT

med dør med vindu for rackklimatisering, forhåndsmontert

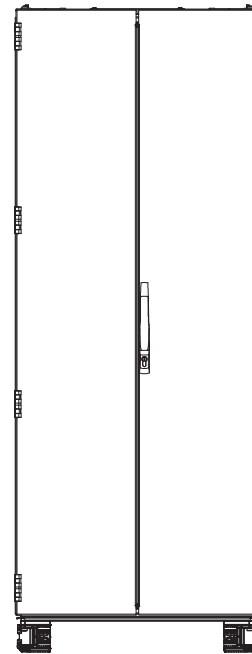
Framsida



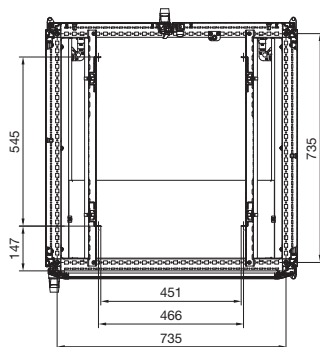
Sidevegg



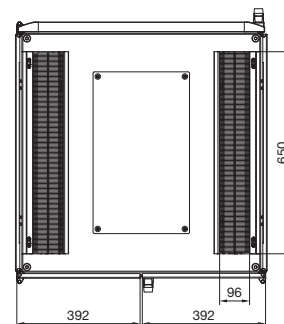
Bakside



Snitt A - A

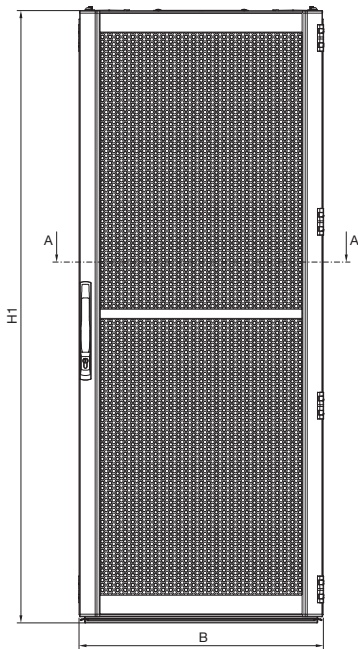


Sett ovenfra

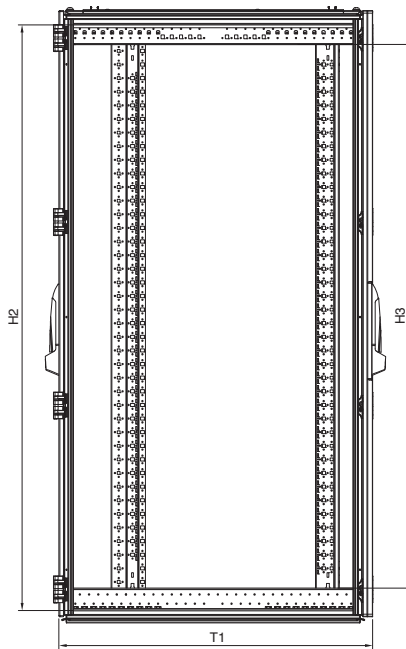


Nettverks-/serverskap TS IT med ventilert dør for romklimatisering

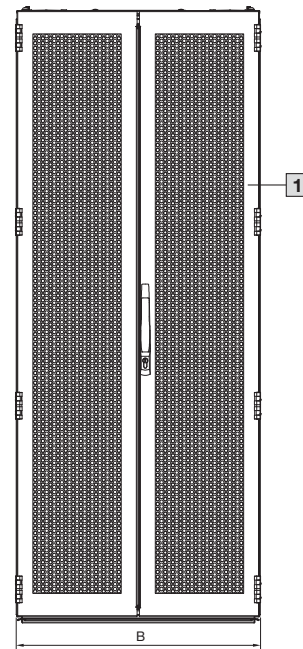
Framsida



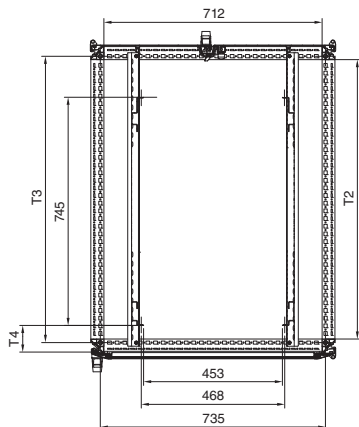
Sidevegg



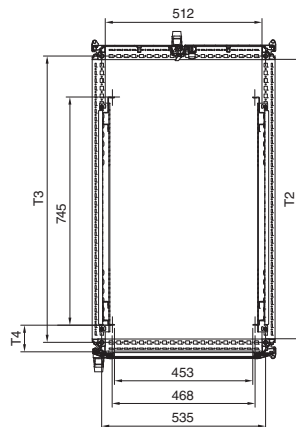
Bakside



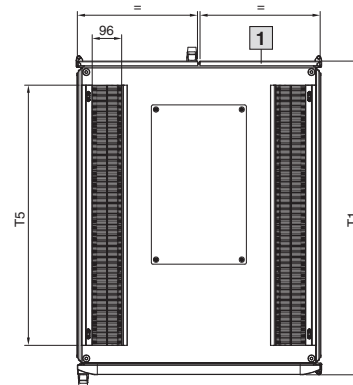
Snitt A – A
bredde 800 mm



Snitt A – A
bredde 600 mm



Sett ovenfra



1 Ved høyde 1200 mm enkel dør

Best.nr. DK	HE	Breddemål mm	Høydemål mm			Dybdemål mm				
			H1	H2	H3	T1	T2	T3	T4	T5
5504.110	24	797	1198,5	1112	974	1024	912	935	87	850
5508.110	42	597	1998,5	1912	1774	1024	912	935	87	850
5509.110	42	797	1998,5	1912	1774	1024	912	935	87	850
5510.110	42	597	1998,5	1912	1774	1224	1112	1135	147	1050
5511.110	42	797	1998,5	1912	1774	1224	1112	1135	147	1050
5513.110	47	597	2198,5	2112	1974	1024	912	935	87	850
5514.110	47	797	2198,5	2112	1974	1024	912	935	87	850
5515.110	47	597	2198,5	2112	1974	1224	1112	1135	147	1050
5516.110	47	797	2198,5	2112	1974	1224	1112	1135	147	1050