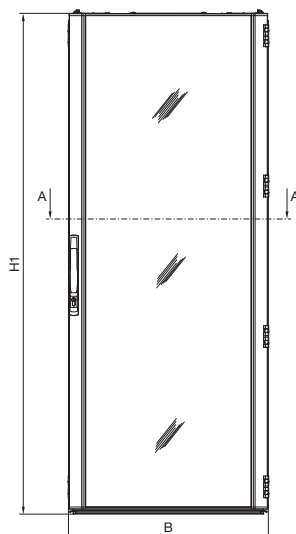


Nätverks-/serverskåp TS IT

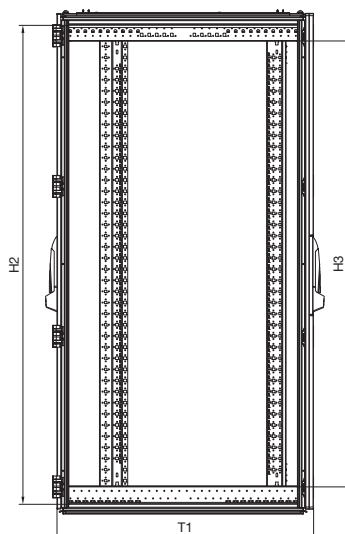
med glasdörr för rackklimatisering

Vy framsidan



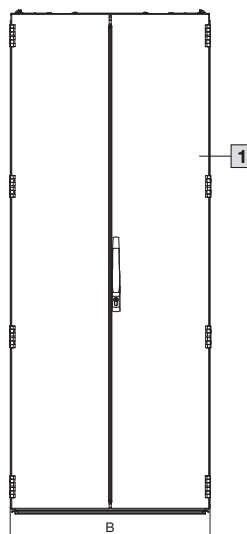
Snitt A – A, bredd 800 mm

Vy från sidan



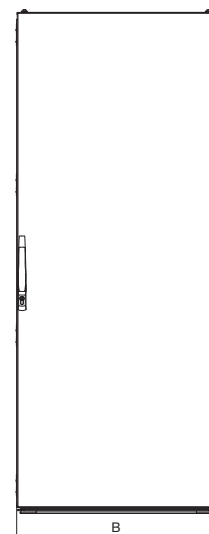
Snitt A – A, bredd 600 mm

Vy bakifrån

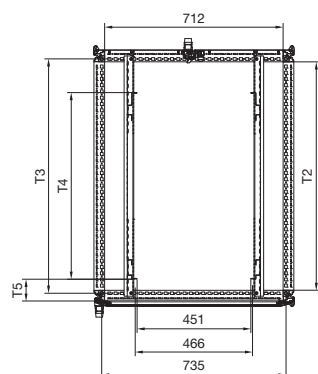


Planvy

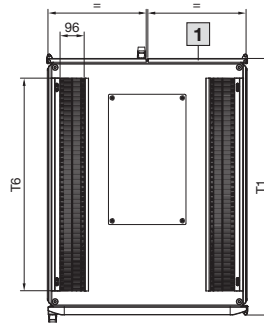
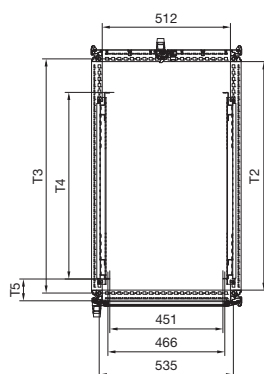
Vy bakifrån, IP 55



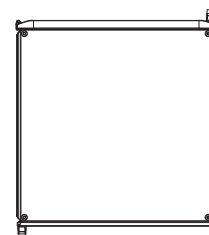
Planvy, IP 55



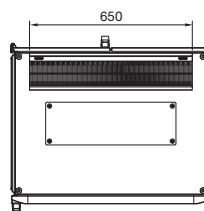
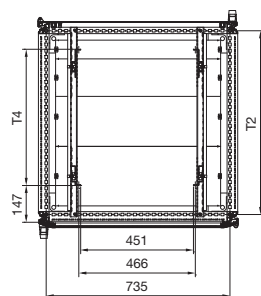
Snitt A – A, IP 55



Planvy djup 600 mm



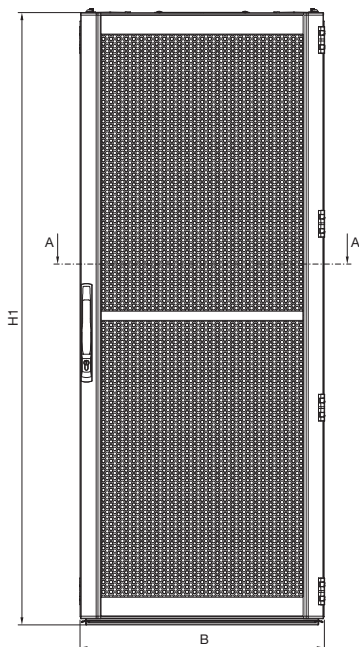
1 Vid höjd 1200 mm
1-delad dörr



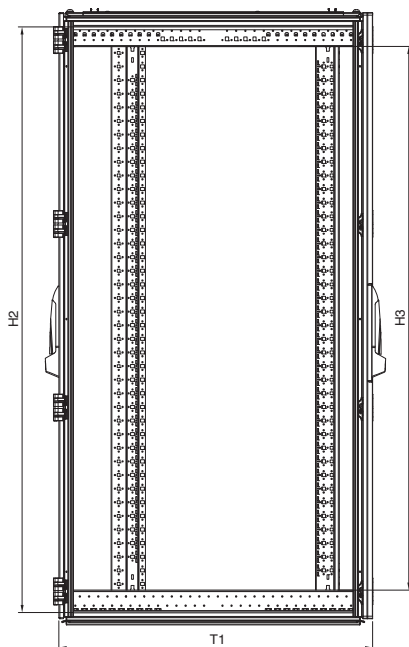
Art. nr. DK		HE	Breddmått mm		Höjdmått mm			Djupmått mm				
	IP 55		B	H1	H2	H3	T1	T2	T3	T4	T5	T6
5503.120	-	24	797	1198,5	1112	974	824	712	735	545	147	650
5504.120	-	24	797	1198,5	1112	974	1024	912	935	745	87	850
5505.120	-	38	797	1798,5	1712	1574	824	712	735	545	147	650
5506.120	-	42	797	1998,5	1912	1774	624	512	535	445	87	650
5507.120	5507.130	42	797	1998,5	1912	1774	824	712	735	545	147	650
5508.120	-	42	597	1998,5	1912	1774	1024	912	935	745	87	850
5509.120	5509.130	42	797	1998,5	1912	1774	1024	912	935	745	87	850
5510.120	-	42	597	1998,5	1912	1774	1224	912	935	745	147	1050
5511.120	-	42	797	1998,5	1912	1774	1224	1112	1135	745	87	1050
5512.120	-	47	797	2198,5	2112	1974	824	712	735	545	147	650
-	5514.130	47	797	2198,5	2112	1974	1024	912	935	745	147	850

Nätverks-/serverskåp TS IT med ventilerad dörr för rumsklimatisering

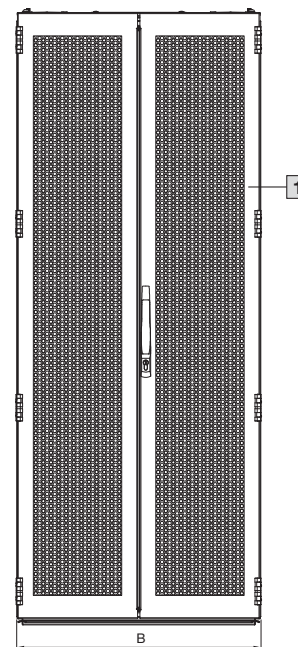
Vy framsidan



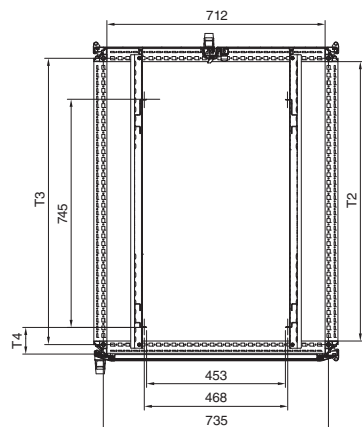
Vy från sidan



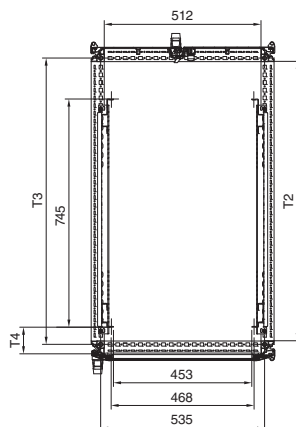
Vy bakifrån



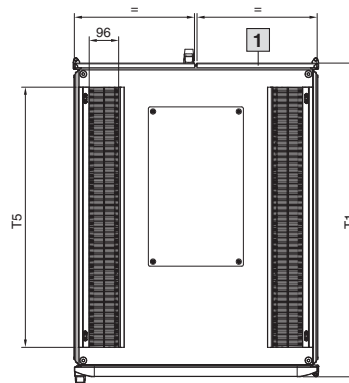
Snitt A – A
Bredd 800 mm



Snitt A – A
Bredd 600 mm



Planvy



1 Vid höjd 1200 mm 1-delad dörr

Art. nr. DK	HE	Breddmått mm	Höjdmått mm			Djupmått mm				
			B	H1	H2	H3	T1	T2	T3	T4
5504.110	24	797	1198,5	1112	974	1024	912	935	87	850
5508.110	42	597	1998,5	1912	1774	1024	912	935	87	850
5509.110	42	797	1998,5	1912	1774	1024	912	935	87	850
5510.110	42	597	1998,5	1912	1774	1224	1112	1135	147	1050
5511.110	42	797	1998,5	1912	1774	1224	1112	1135	147	1050
5513.110	47	597	2198,5	2112	1974	1024	912	935	87	850
5514.110	47	797	2198,5	2112	1974	1024	912	935	87	850
5515.110	47	597	2198,5	2112	1974	1224	1112	1135	147	1050
5516.110	47	797	2198,5	2112	1974	1224	1112	1135	147	1050