



CP
6206.480

Raum für Verpackungsdatum
Area for date of packing
(MMJJTT / MMYDD)

4x  M6x25

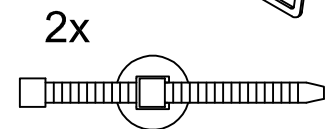
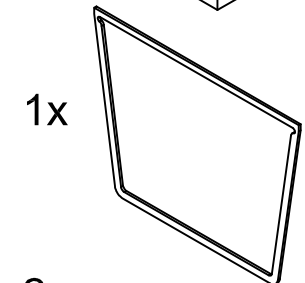
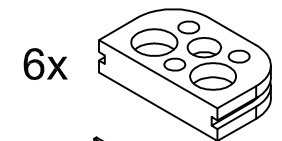
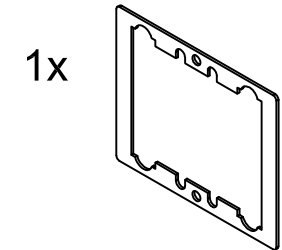
4x  M6x20

4x  M5x16

4x  A6,4

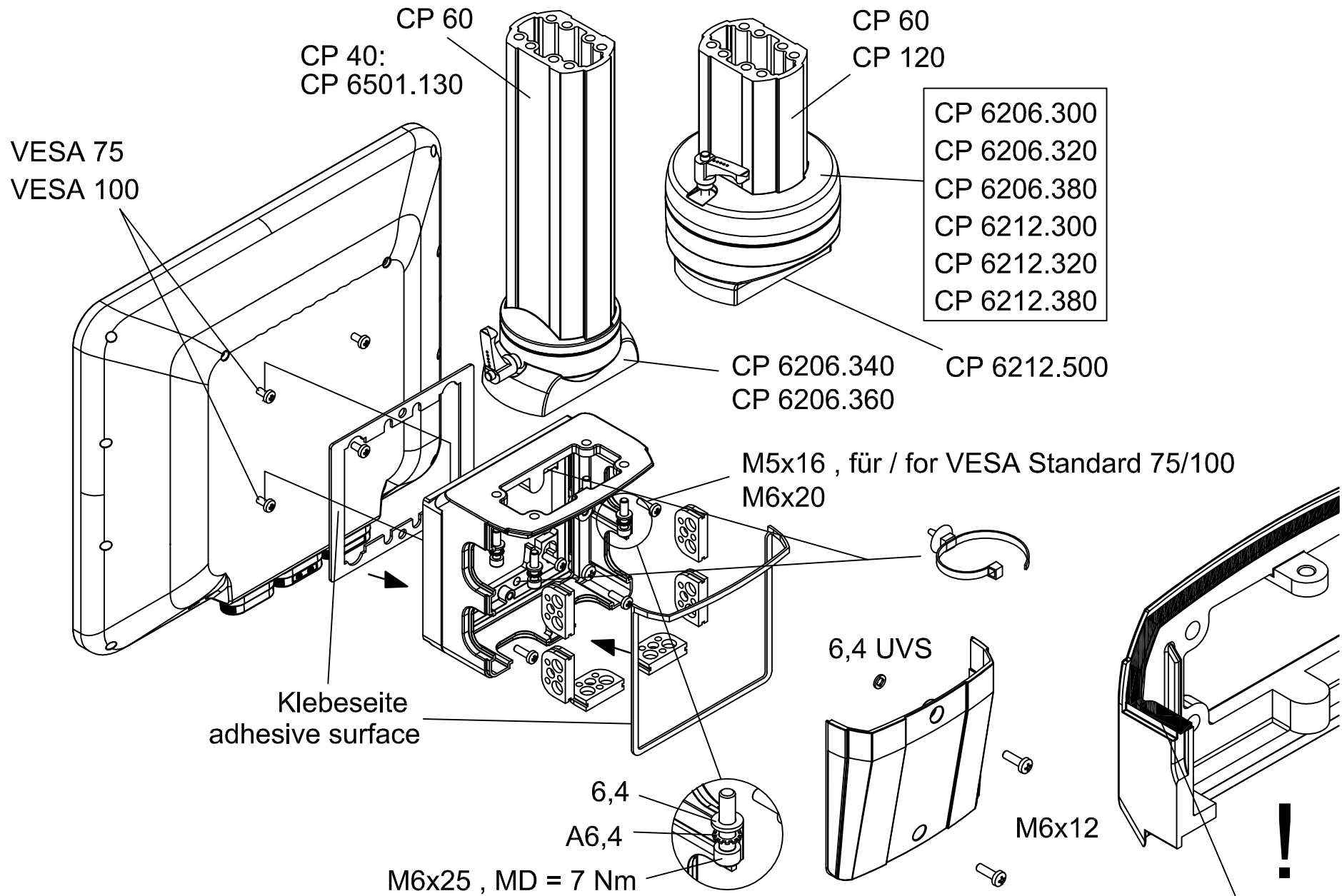
4x  6,4

2x  UVS



Zchnng.-Nr. / No. of dwg. : A04850102CPA2
Versandbeutel-Nr. / No. of accessory bag :

Lieferanten-Nr. / No. of supplier : 6919036



Dichtung muß bündig anliegen.
 Seal must flush fitting.