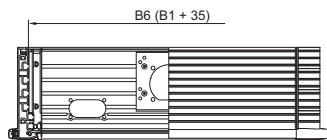
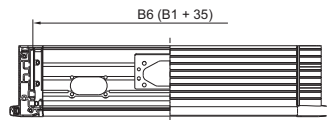
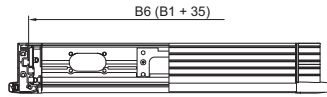
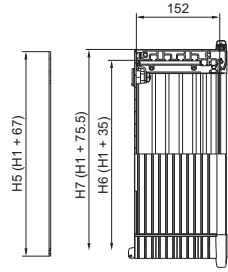
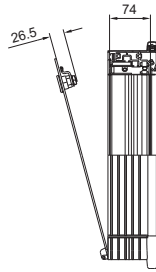
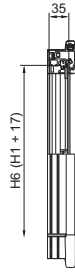
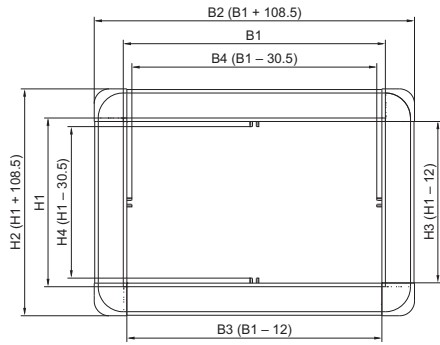


控制机柜

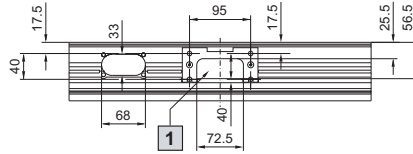
舒适型操作板

舒适型操作板

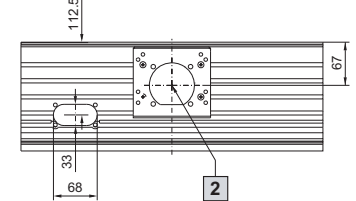
系列产品 (可通过操作箱体的配置选择其它的安装深度 www.rittal.de)



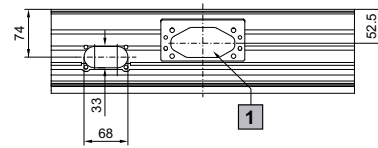
安装深度 74 mm



安装深度 152 mm



安装深度 113 mm



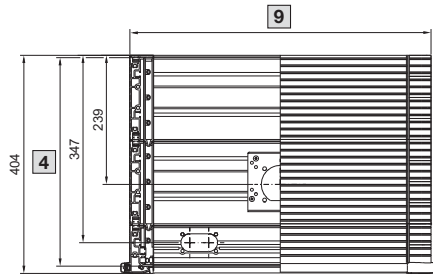
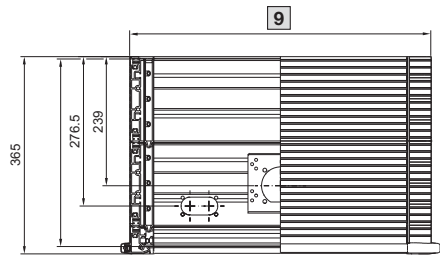
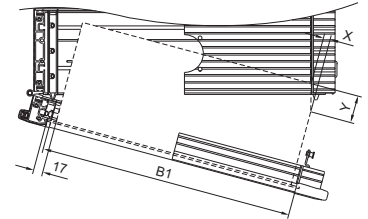
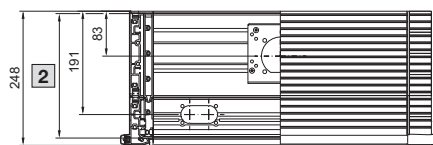
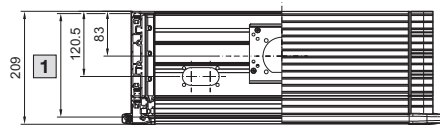
- 1 支托臂连接
□ 120 x 65 mm
- 2 支托臂连接
∅ 130 mm

型号 CP	6372.541	6372.542	6372.543	6372.551	6372.552	6372.553	6372.561	6372.562	6372.563
支托臂连接	□ 120 x 65 mm	∅ 130 mm	∅ 130 mm	□ 120 x 65 mm	∅ 130 mm	∅ 130 mm	□ 120 x 65 mm	∅ 130 mm	∅ 130 mm
B1 = 前面板宽度	520	520	520	520	520	520	520	520	520
H1 = 前面板高度	400	400	400	500	500	500	600	600	600
最大安装深度	74	152	191	74	152	191	74	152	191
总深度	92	170	209	92	170	209	92	170	209
B2 = 总宽度	628.5	628.5	628.5	628.5	628.5	628.5	628.5	628.5	628.5
B3 = 箱体型材之间的可用宽度	508	508	508	508	508	508	508	508	508
B4 = 固定套间中凸缘之间的可用宽度	489.5	489.5	489.5	489.5	489.5	489.5	489.5	489.5	489.5
B5 = 后面板宽度	587.5	587.5	587.5	587.5	587.5	587.5	587.5	587.5	587.5
B6 = 可用安装尺寸, 宽度	555	555	555	555	555	555	555	555	555
B7 = 箱体宽度	595.5	595.5	595.5	595.5	595.5	595.5	595.5	595.5	595.5
H2 = 总高度	508.5	508.5	508.5	608.5	608.5	608.5	708.5	708.5	708.5
H3 = 箱体型材之间的可用高度	388	388	388	488	488	488	588	588	588
H4 = 固定套间中凸缘之间的可用高度	369.5	369.5	369.5	469.5	469.5	469.5	569.5	569.5	569.5
H5 = 后面板高度	467.5	467.5	467.5	567.5	567.5	567.5	667.5	667.5	667.5
H6 = 可用安装尺寸, 高度	435	435	435	535	535	535	635	635	635
H7 = 箱体高度	475.5	475.5	475.5	575.5	575.5	575.5	675.5	675.5	675.5

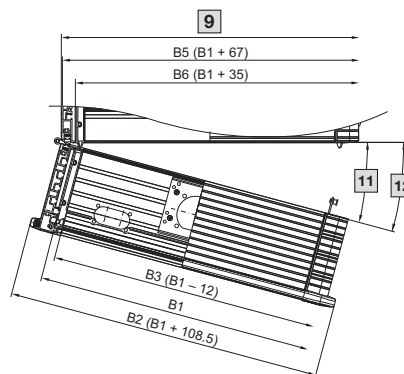
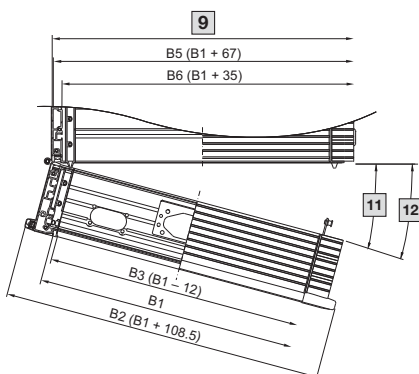
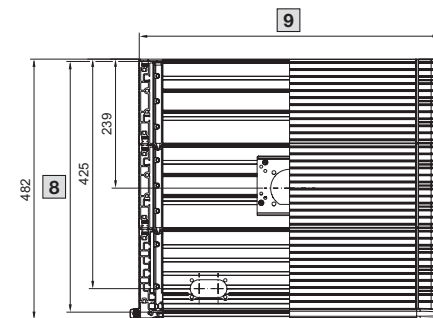
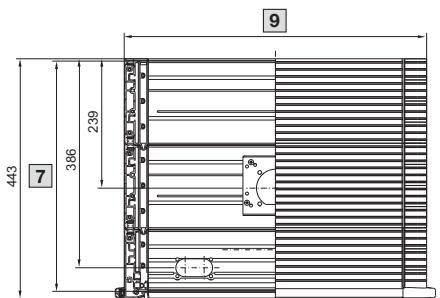
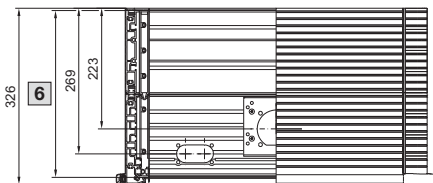
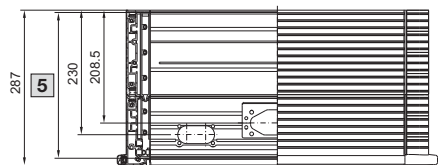
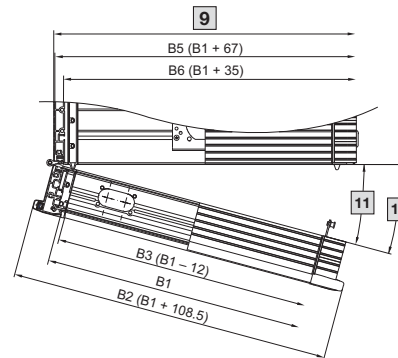
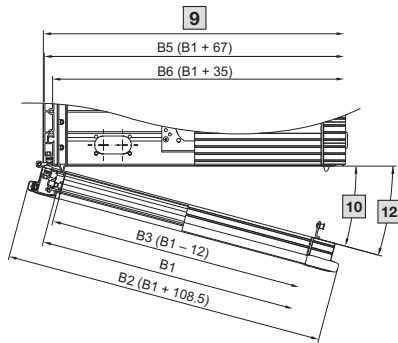
舒适型操作板

系列产品 (可通过操作箱体的配置选择其它的安装深度 www.rittal.de)

确定可转动的安装空间



前面板宽度 (B1) mm	安装深度 mm			
	191, 230, 269, 308		347, 386, 425, 464	
	X	Y	X	Y
300	26	71	187	226
350	21	65	141	221
400	17	59	116	215
450	14	54	99	209
482.6	12	51	91	206
500	12	49	87	204
550	10	45	77	201
600	9	40	70	196
650	7	36	63	193
700	6	32	58	183



- 1 最大安装深度 191 mm
- 2 最大安装深度 230 mm
- 3 最大安装深度 347 mm
- 4 最大安装深度 386 mm
- 5 最大安装深度 269 mm
- 6 最大安装深度 308 mm
- 7 最大安装深度 425 mm
- 8 最大安装深度 464 mm
- 9 B7 (无散热片: B1 + 75.5, 部分散热片: B1 + 105)
- 10 散热片 160°
- 11 散热片 65°
- 12 散热片 170°

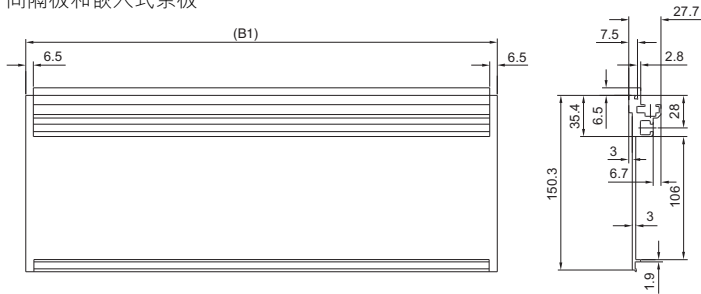
控制机柜

舒适型操作板

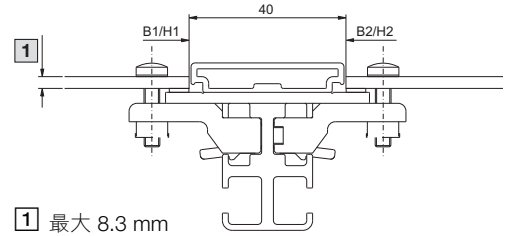
舒适型操作板

面板设计 (可选择操作箱体的配置 www.rittal.de)

间隔板和嵌入式条板



隔档



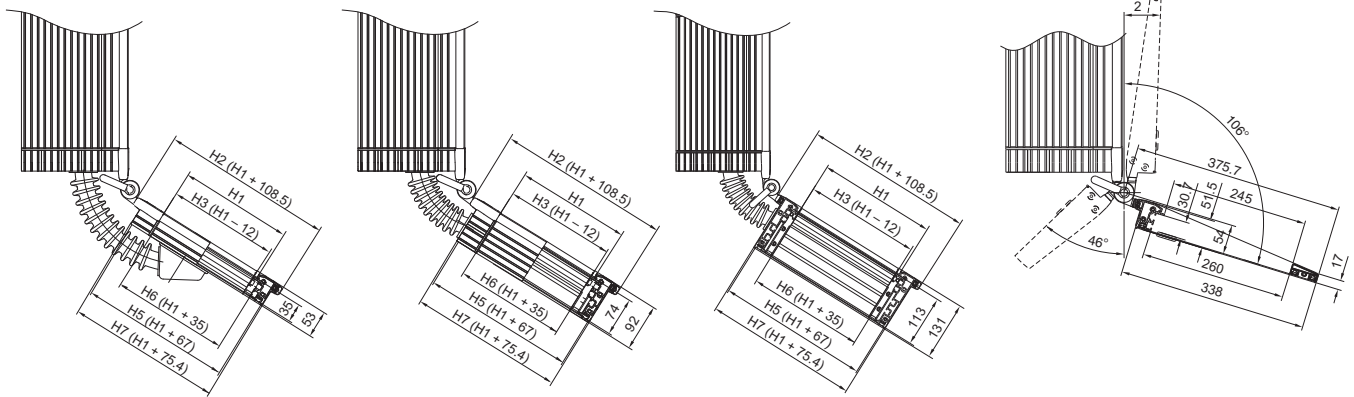
键盘箱体 (可选择操作箱体的配置 www.rittal.de)

安装情况
键盘箱体 35 mm

安装情况
键盘箱体 74 mm

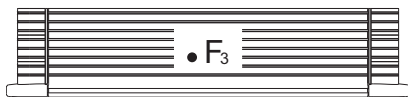
安装情况
键盘箱体 113 mm

安装情况
键盘托板

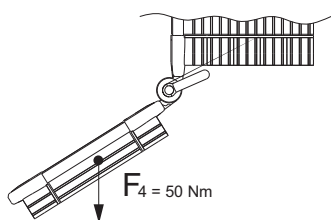


安装设备的负荷信息

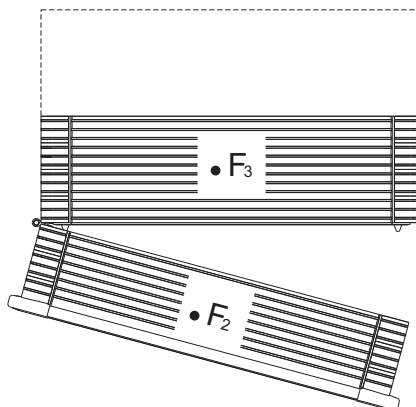
箱体, 一段式 / 用螺钉固定
安装深度:
A1, A2, A3, B1, B2, B3, B4, B5, B6, B7, B8
F1 = 500 N
F1 = F3



键盘箱体



箱体, 多段式 / 用铰链固定
安装深度:
C1, C2, C3, C4, C5, C6, C7, C8
F2 = 150 N
F2 = 100 N, 在加装键盘箱体时
F3 = 350 N
F1 = 500 N



图例:

- F1 = 总安装重量 (N)
- F2 = 摇动部件附加安装重量 (N)
- F3 = 带支托臂连接的箱体框架的附加安装重量 (N)
- F4 = 键盘箱体附加安装重量 (N)

安装深度 mm	单件式	用铰链固定	用螺栓固定
74	A1	-	-
113	A3	-	-
152	A2	-	-
191	-	B1	C1
230	-	B2	C2
269	-	B7	C7
308	-	B3	C3
347	-	B4	C4
386	-	B5	C5
425	-	B8	C8
464	-	B6	C6

舒适型操作板

最小前面板宽度 (B1)

与下列因素有关:

- 操作箱体的安装深度
- 带或不带键盘箱体
- 支托臂连接位置

型式		操作箱体安装深度 mm				
键盘箱体 (可通过操作箱体的配置选择)	支托臂和立柱型底座连接 (可通过操作箱体的配置选择)	74	113	152	191, 308, 347, 269	230, 386, 464, 425
0 = 无键盘箱体	0 至 6, 上或下	150				
带 1、2 或 5	0、1 或 4	200				
	带 2、3、5 或 6	335				200
带 2A 或 5A	2 或 5	335				200
	0、1 或 4	200				
0 = 无键盘箱体	4A, 5A, 6A	-		250	250 ¹⁾	250
带 1、2 或 5	4A	-		440	440 ¹⁾	440
0, 1, 2, 5	4B, 5B, 6B	-		460	460 ¹⁾	460
带 3	0 至 6, 上或下	335				
带 4		385				

¹⁾ 在箱体深度为 269 mm 时, 只能特殊定制
小于该尺寸的情况, 则个别情况个别分析并通过特殊手段 (例如外部中间的支托臂连接) 实现。