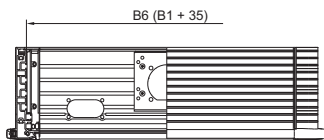
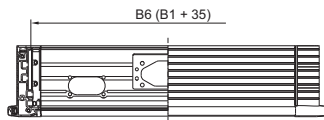
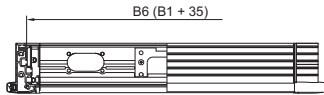
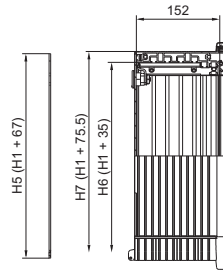
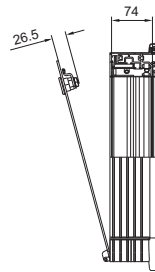
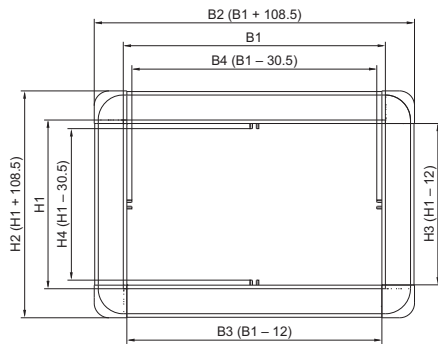
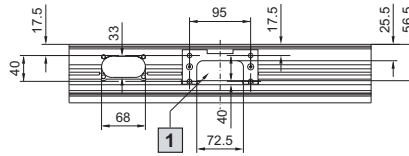


### Komfortpanel

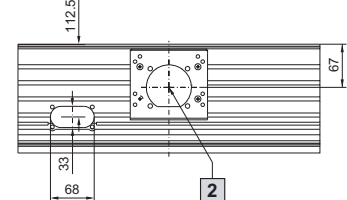
Standardprogram (Andre montasjedybder kan velges ved hjelp av betjeningskapslings-konfigurator [www.rittal.no](http://www.rittal.no))



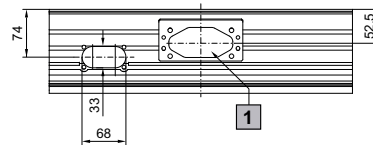
Innbyggingsdybde 74 mm



Innbyggingsdybde 152 mm



Innbyggingsdybde 113 mm



- 1 Bærearmtilkobling  
□ 120 x 65 mm
- 2 Bærearmtilkobling  
Ø 130 mm

Best.nr. CP	6372.541	6372.542	6372.543	6372.551	6372.552	6372.553	6372.561	6372.562	6372.563
Bærearmtilkobling	□ 120 x 65 mm	Ø 130 mm	Ø 130 mm	□ 120 x 65 mm	Ø 130 mm	Ø 130 mm	□ 120 x 65 mm	Ø 130 mm	Ø 130 mm
B1 = Frontplatens bredde	520	520	520	520	520	520	520	520	520
H1 = Frontplatehøyde	400	400	400	500	500	500	600	600	600
maks. innbyggingsdybde	74	152	191	74	152	191	74	152	191
Total høyde	92	170	209	92	170	209	92	170	209
B2 = Totalbredde	628,5	628,5	628,5	628,5	628,5	628,5	628,5	628,5	628,5
B3 = Lysåpning bredde mellom kapslingsprofilene	508	508	508	508	508	508	508	508	508
B4 = Lysåpning bredde mellom holdeklørne til montasesettet	489,5	489,5	489,5	489,5	489,5	489,5	489,5	489,5	489,5
B5 = Bakveggens bredde	587,5	587,5	587,5	587,5	587,5	587,5	587,5	587,5	587,5
B6 = lysåpning mont.mål, bredde	555	555	555	555	555	555	555	555	555
B7 = Kapslingsbredde	595,5	595,5	595,5	595,5	595,5	595,5	595,5	595,5	595,5
H2 = Total høyde	508,5	508,5	508,5	608,5	608,5	608,5	708,5	708,5	708,5
H3 = Lysåpning høyde mellom kapslingsprofilene	388	388	388	488	488	488	588	588	588
H4 = Lysåpning høyde mellom holdeklørne til montasesettet	369,5	369,5	369,5	469,5	469,5	469,5	569,5	569,5	569,5
H5 = Bakveggens høyde	467,5	467,5	467,5	567,5	567,5	567,5	667,5	667,5	667,5
H6 = lysåpning mont.mål, høyde	435	435	435	535	535	535	635	635	635
H7 = Kapslingshøyde	475,5	475,5	475,5	575,5	575,5	575,5	675,5	675,5	675,5

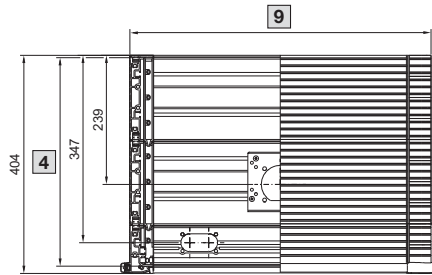
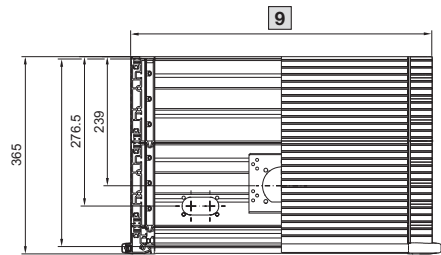
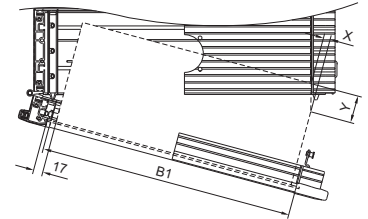
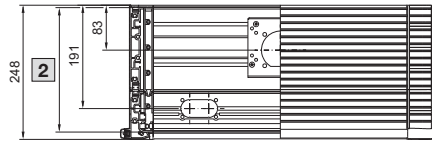
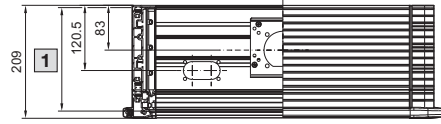
# Apparatskap

## Komfortpanel

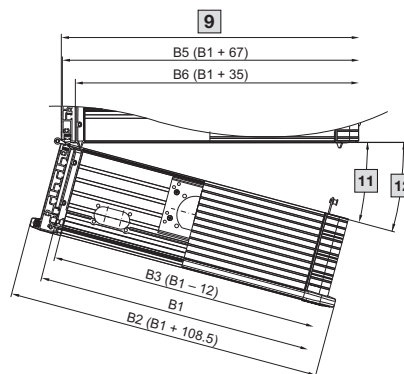
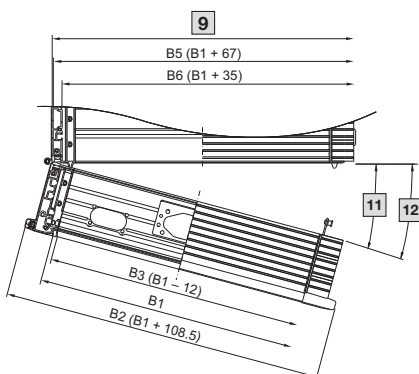
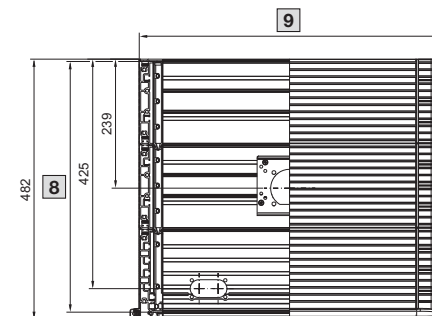
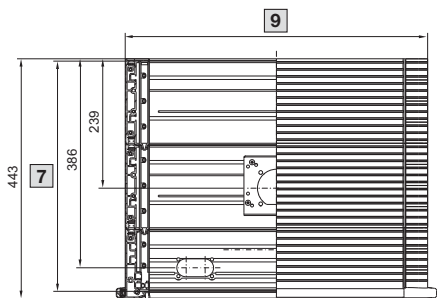
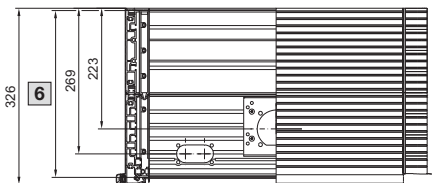
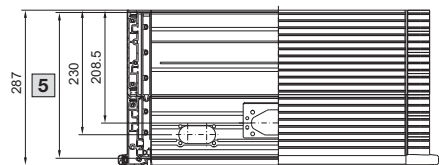
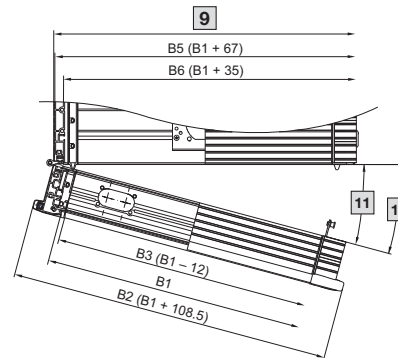
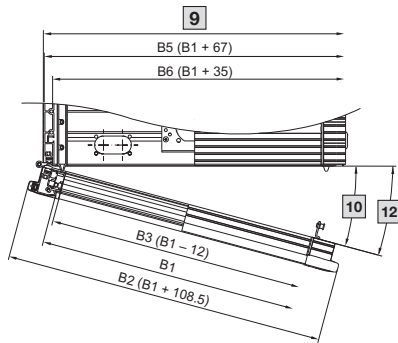
### Komfortpanel

**Standardprogram** (Andre montasjebybder kan velges ved hjelp av betjeningskapslings-konfigurator [www.rittal.de](http://www.rittal.de))

Grafisk fremstilling av svingbart innbyggingsrom



Front-plate-bredde (B1) mm	Innbyggingsdybde mm			
	191, 230, 269, 308		347, 386, 425, 464	
	X	Y	X	Y
300	26	71	187	226
350	21	65	141	221
400	17	59	116	215
450	14	54	99	209
482,6	12	51	91	206
500	12	49	87	204
550	10	45	77	201
600	9	40	70	196
650	7	36	63	193
700	6	32	58	183

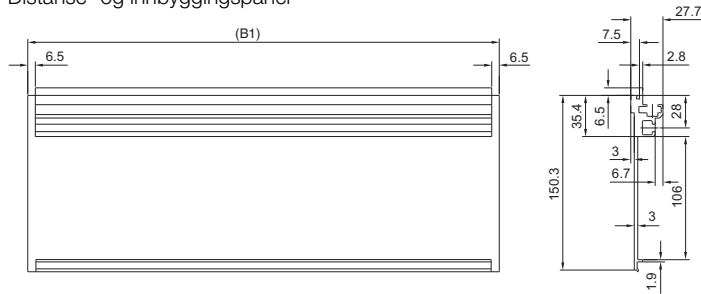


- 1 maks. innbyggingsdybde 191 mm
- 2 maks. innbyggingsdybde 230 mm
- 3 maks. innbyggingsdybde 347 mm
- 4 maks. innbyggingsdybde 386 mm
- 5 maks. innbyggingsdybde 269 mm
- 6 maks. innbyggingsdybde 308 mm
- 7 maks. innbyggingsdybde 425 mm
- 8 maks. innbyggingsdybde 464 mm
- 9 B7 (uten ribber: B1 + 75,5, delvis med ribber: B1 + 105)
- 10 med ribber 160°
- 11 med ribber 65°
- 12 uten ribber 170°

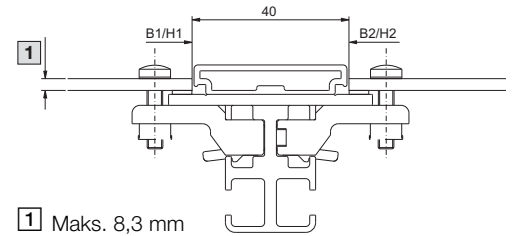
### Komfortpanel

**Frontoppstilling** (Kan velges ved hjelp av betjeningskapslings-konfigurator [www.rittal.no](http://www.rittal.no))

Distanse- og innbyggingspanel



Skillestag



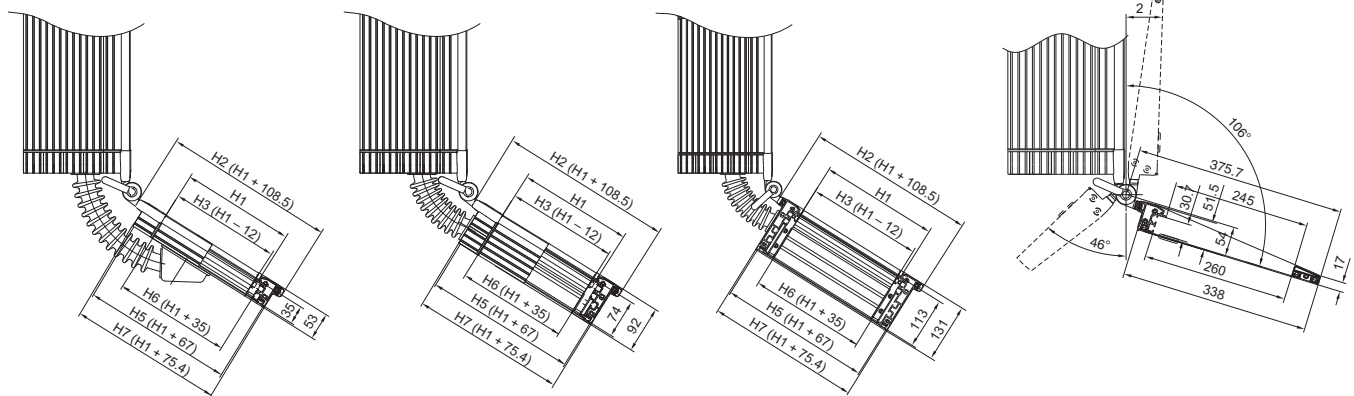
**Tastaturkapsling** (Kan velges ved hjelp av betjeningskapslings-konfigurator [www.rittal.no](http://www.rittal.no))

Påbyggings-situasjon  
Tastaturkapsling 35 mm

Påbyggings-situasjon  
Tastaturkapsling 74 mm

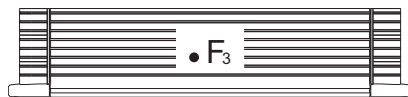
Påbyggings-situasjon  
Tastaturkapsling 113 mm

Påbyggings-situasjon  
Klaff for tastaturer

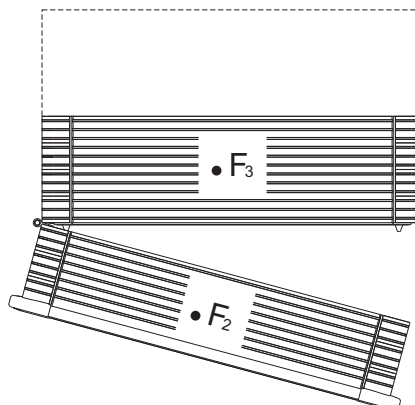


### Belastningsverdier for komponenter

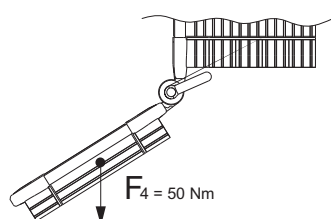
Kapsling én del/fastskrudd  
Innbyggingsdybder  
A1, A2, A3, B1, B2, B3, B4, B5, B6, B7, B8  
F1 = 500 N  
F1 = F3



Kapsling flere deler/hengslet  
Innbyggingsdybder:  
C1, C2, C3, C4, C5, C6, C7, C8  
F2 = 150 N  
F2 = 100 N ved påbygging av tastaturkapsling  
F3 = 350 N  
F1 = 500 N



Tastaturkapsling



Forklaring:

- F1 = Total innbyggingsvekt (N)
- F2 = tillatt innbyggingsvekt svingdel (N)
- F3 = tillatt innbyggingsvekt til kapslingsrammen med bærearmløsløsing (N)
- F4 = tillatt innbyggingsvekt tastaturkapsling (N)

