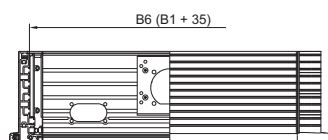
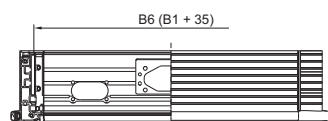
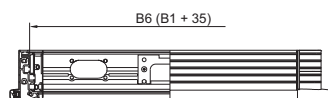
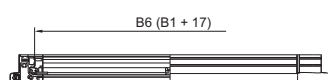
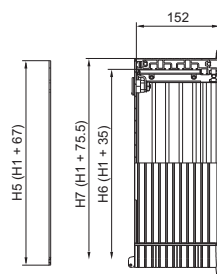
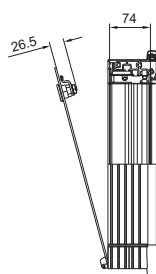
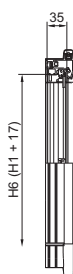
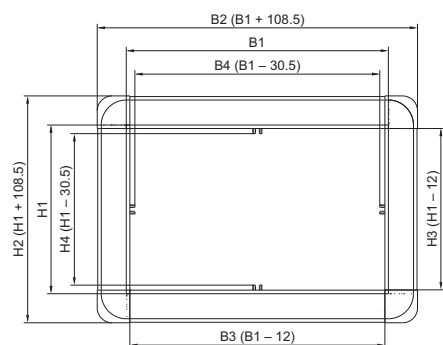
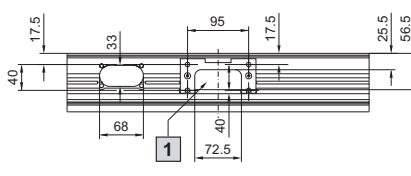


### Comfort-Panel

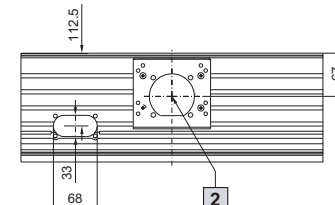
Standardsortiment (Andra inbyggnadsdjup kan väljas via konfiguratorn på [www.rittal.se](http://www.rittal.se))



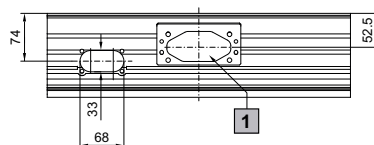
Inbyggnadsdjup 74 mm



Inbyggnadsdjup 152 mm



Inbyggnadsdjup 113 mm



- 1 Bärarmsanslutning  
□ 120 x 65 mm
- 2 Bärarmsanslutning  
Ø 130 mm

Art. nr. CP	6372.541	6372.542	6372.543	6372.551	6372.552	6372.553	6372.561	6372.562	6372.563
Bärarmsanslutning	□ 120 x 65 mm	Ø 130 mm	Ø 130 mm	□ 120 x 65 mm	Ø 130 mm	Ø 130 mm	□ 120 x 65 mm	Ø 130 mm	Ø 130 mm
B1 = Bredd på frontplåten	520	520	520	520	520	520	520	520	520
H1 = Höjd på frontplåten	400	400	400	500	500	500	600	600	600
Max. inbyggnadsdjup	74	152	191	74	152	191	74	152	191
Totaldjup	92	170	209	92	170	209	92	170	209
B2 = Totalbredd	628,5	628,5	628,5	628,5	628,5	628,5	628,5	628,5	628,5
B3 = Inre bredd mellan lådprofiler	508	508	508	508	508	508	508	508	508
B4 = Inre bredd mellan fastsättnings-satsens korgmuttrar	489,5	489,5	489,5	489,5	489,5	489,5	489,5	489,5	489,5
B5 = Bakstyckets bredd	587,5	587,5	587,5	587,5	587,5	587,5	587,5	587,5	587,5
B6 = Inre montagemått, bredd	555	555	555	555	555	555	555	555	555
B7 = Lådbredd	595,5	595,5	595,5	595,5	595,5	595,5	595,5	595,5	595,5
H2 = Totalhöjd	508,5	508,5	508,5	608,5	608,5	608,5	708,5	708,5	708,5
H3 = Inre höjd mellan lådprofiler	388	388	388	488	488	488	588	588	588
H4 = Inre höjd mellan fastsättnings-satsens korgmuttrar	369,5	369,5	369,5	469,5	469,5	469,5	569,5	569,5	569,5
H5 = Bakstyckets höjd	467,5	467,5	467,5	567,5	567,5	567,5	667,5	667,5	667,5
H6 = Inre montagemått, höjd	435	435	435	535	535	535	635	635	635
H7 = Lådhöjd	475,5	475,5	475,5	575,5	575,5	575,5	675,5	675,5	675,5

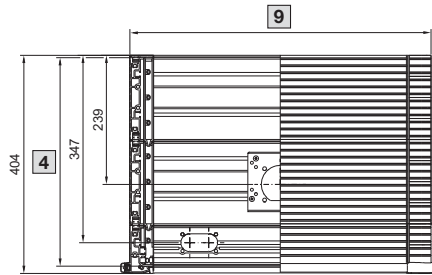
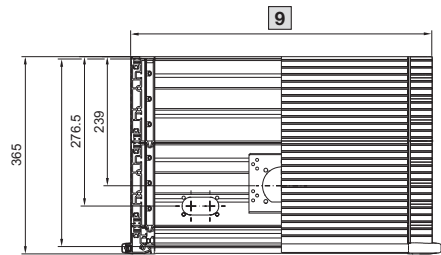
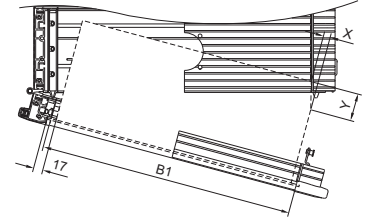
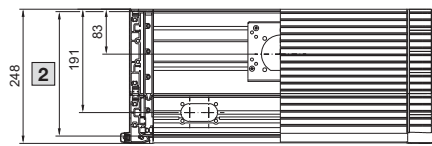
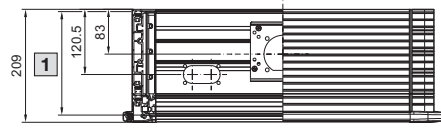
# Apparatskåp

## Comfort-Panel

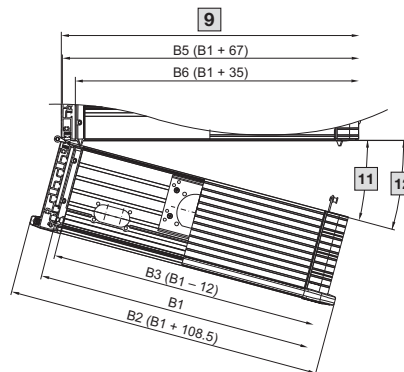
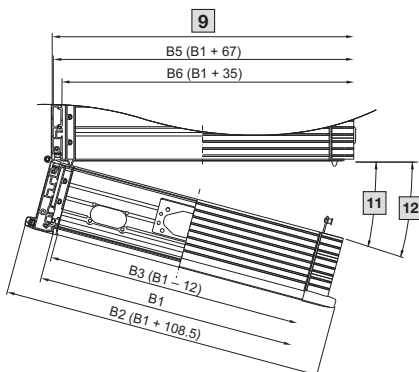
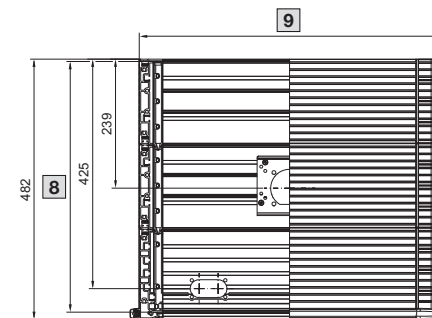
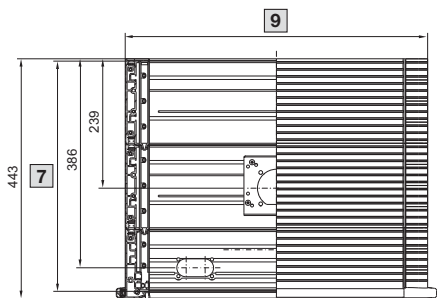
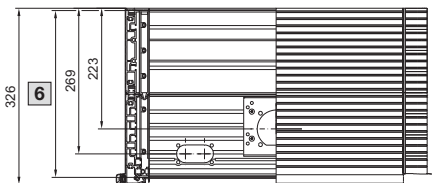
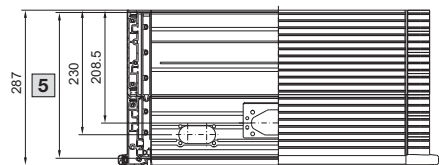
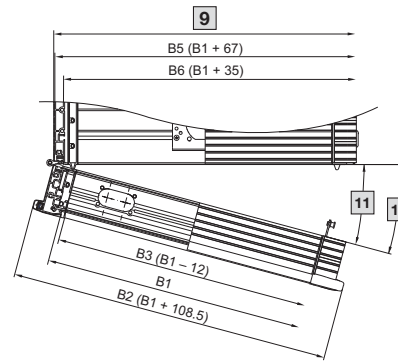
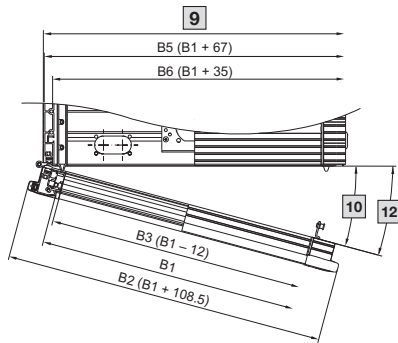
### Comfort-Panel

Standardsortiment (Andra inbyggnadsdjup kan väljas via konfiguratorn på [www.rittal.se](http://www.rittal.se))

Bestämning av den svängbara inbyggnadsramen



Frontplätens bredd (B1) mm	Inbyggnadsdjup mm			
	191, 230, 269, 308		347, 386, 425, 464	
	X	Y	X	Y
300	26	71	187	226
350	21	65	141	221
400	17	59	116	215
450	14	54	99	209
482,6	12	51	91	206
500	12	49	87	204
550	10	45	77	201
600	9	40	70	196
650	7	36	63	193
700	6	32	58	183

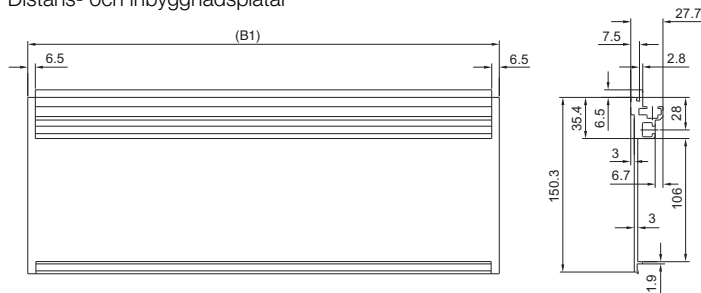


- 1 max. inbyggnadsdjup 191 mm
- 2 max. inbyggnadsdjup 230 mm
- 3 max. inbyggnadsdjup 347 mm
- 4 max. inbyggnadsdjup 386 mm
- 5 max. inbyggnadsdjup 269 mm
- 6 max. inbyggnadsdjup 308 mm
- 7 max. inbyggnadsdjup 425 mm
- 8 max. inbyggnadsdjup 464 mm
- 9 B7 (oräfflad: B1 + 75,5, delvis räfflad: B1 + 105)
- 10 räfflad 160°
- 11 räfflad 65°
- 12 oräfflad 170°

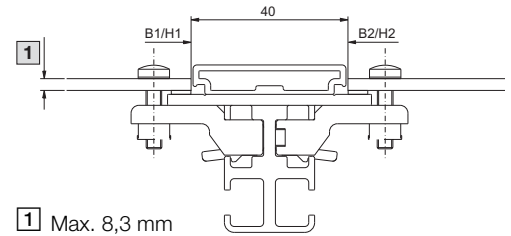
### Comfort-Panel

Frontutformning (kan väljas via konfiguratorn på [www.rittal.se](http://www.rittal.se))

Distans- och inbyggnadsplåtar



Spröjs



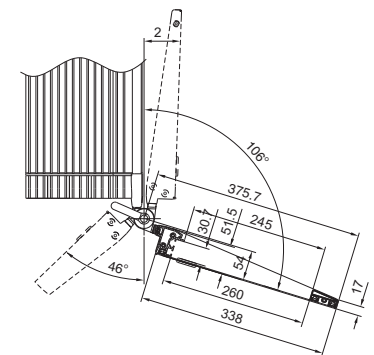
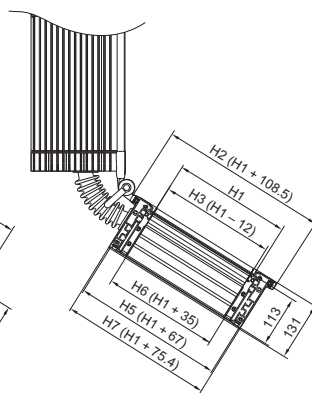
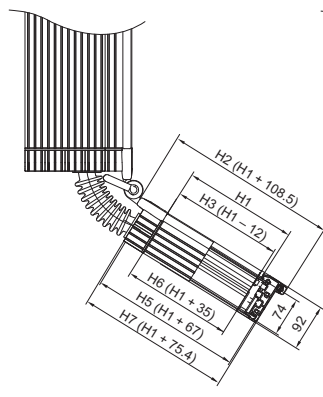
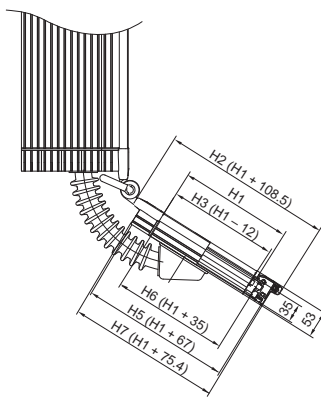
Tangentbordslåda (kan väljas via konfiguratorn på [www.rittal.se](http://www.rittal.se))

Påbyggnadssituation  
Tangentbordslåda 35 mm

Påbyggnadssituation  
Tangentbordslåda 74 mm

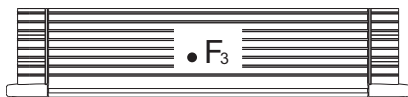
Påbyggnadssituation  
Tangentbordslåda 113 mm

Påbyggnadssituation  
Avlastningsbord för tangentbord

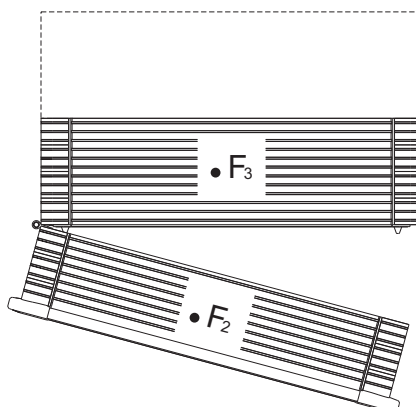


### Belastningsinformation för inbyggda komponenter

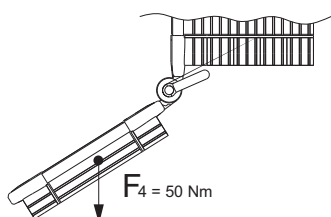
Skåp 1-delad/fastskruvat  
Inbyggnadsdjup:  
A1, A2, A3, B1, B2, B3, B4, B5, B6, B7, B8  
F1 = 500 N  
F1 = F3



Skåp flerdelat/med gångjärn  
Inbyggnadsdjup:  
C1, C2, C3, C4, C5, C6, C7, C8  
F2 = 150 N  
F2 = 100 N vid påbyggnad av tangentbordslåda  
F3 = 350 N  
F1 = 500 N



Tangentbordslåda



Teckenförklaring:

F1 = total inbyggnadsvikt (N)

F2 = tillåten inbyggnadsvikt svängdel (N)

F3 = skåprensens tillåtna inbyggnadsvikt med bärmaskoppling (N)

F4 = tillåten inbyggnadsvikt tangentbordslåda (N)

Inbyggnadsdjup mm	1-delad	Med gångjärn	Fastskruvad
74	A1	-	-
113	A3	-	-
152	A2	-	-
191	-	B1	C1
230	-	B2	C2
269	-	B7	C7
308	-	B3	C3
347	-	B4	C4
386	-	B5	C5
425	-	B8	C8
464	-	B6	C6

# Apparatskåp

## Comfort-Panel

### Comfort-Panel

#### Minimal frontplåtsbredd (B1)

Beroende på:

- inbyggnadsjup i manöverlådan
- med eller utan tangentbordslåda
- bärarmsanslutningens position

Utförande		Inbyggnadsdjup manöverlåda mm				
Tangentbordslåda (kan väljas via konfiguratorn)	Bärarms- och golvanslutning (kan väljas via konfiguratorn)	74	113	152	191, 308, 347, 269	230, 386, 464, 425
0 = utan tangentbordslåda	0 till 6 upp- eller nedtill	150				
med 1, 2 eller 5	0, 1 eller 4	200				
	med 2, 3, 5 eller 6	335				200
med 2A eller 5A	2 eller 5	335				200
	0, 1 eller 4	200				
0 = utan tangentbordslåda	4A, 5A, 6A	–	250	250 <sup>1)</sup>	250	
med 1, 2 eller 5	4A	–	440	440 <sup>1)</sup>	440	
0, 1, 2, 5	4B, 5B, 6B	–	460	460 <sup>1)</sup>	460	
med 3	0 till 6 upp- eller nedtill	335				
med 4		385				

<sup>1)</sup> Vid skåpdjup 269 mm är detta endast möjligt genom specialtillverkning

Om dessa värden skulle underskridas, så kan man i enskilda fall testa och vidta speciella åtgärder (t.ex. förskjutet bärarmsanslutning)