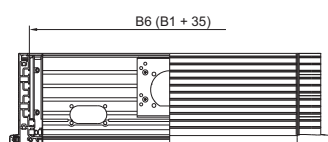
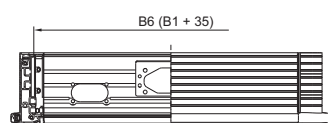
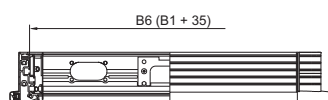
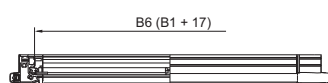
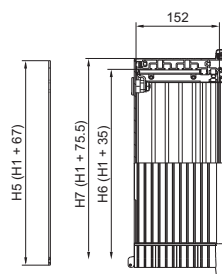
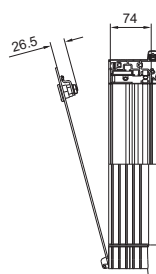
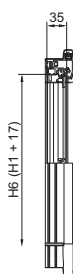
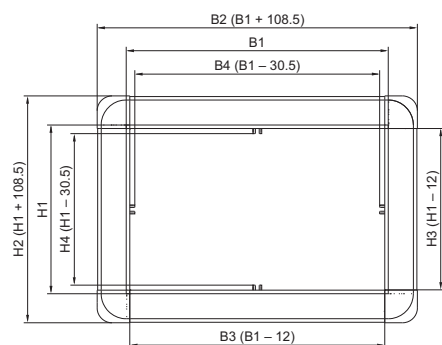
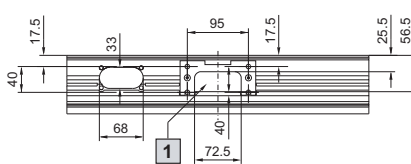


Comfort-Panel

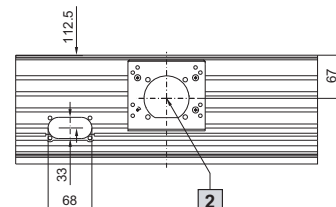
Sorozatgyártott termékek (További beépítési mélységek a kezelőház-konfigurátoron keresztül választhatók ki, lásd: www.rittal.hu)



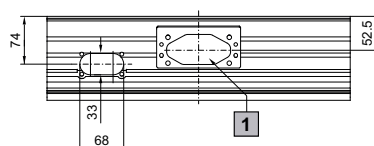
Beépítési mélység 74 mm



Beépítési mélység 152 mm



Beépítési mélység 113 mm



- 1 Tartókar-csatlakozás
□ 120 x 65 mm
- 2 Tartókar-csatlakozás
Ø 130 mm

Cikkszám CP	6372.541	6372.542	6372.543	6372.551	6372.552	6372.553	6372.561	6372.562	6372.563
Tartókar-csatlakozás	□ 120 x 65 mm	Ø 130 mm	Ø 130 mm	□ 120 x 65 mm	Ø 130 mm	Ø 130 mm	□ 120 x 65 mm	Ø 130 mm	Ø 130 mm
B1 = Előlap szélessége	520	520	520	520	520	520	520	520	520
H1 = Előlap magassága	400	400	400	500	500	500	600	600	600
Max. beépítési mélység	74	152	191	74	152	191	74	152	191
Teljes mélység	92	170	209	92	170	209	92	170	209
B2 = Teljes szélesség	628,5	628,5	628,5	628,5	628,5	628,5	628,5	628,5	628,5
B3 = Belső szélesség a házprofilok között	508	508	508	508	508	508	508	508	508
B4 = Belső szélesség a rögzítőkészlet tartóhorgai között	489,5	489,5	489,5	489,5	489,5	489,5	489,5	489,5	489,5
B5 = Hátfal szélessége	587,5	587,5	587,5	587,5	587,5	587,5	587,5	587,5	587,5
B6 = Belső szerelési méret, szélesség	555	555	555	555	555	555	555	555	555
B7 = Házszelesség	595,5	595,5	595,5	595,5	595,5	595,5	595,5	595,5	595,5
H2 = Teljes magasság	508,5	508,5	508,5	608,5	608,5	608,5	708,5	708,5	708,5
H3 = Belső magasság a házprofilok között	388	388	388	488	488	488	588	588	588
H4 = Belső magasság a rögzítőkészlet tartóhorgai között	369,5	369,5	369,5	469,5	469,5	469,5	569,5	569,5	569,5
H5 = Hátfal magassága	467,5	467,5	467,5	567,5	567,5	567,5	667,5	667,5	667,5
H6 = Belső szerelési méret, magasság	435	435	435	535	535	535	635	635	635
H7 = Házmagasság	475,5	475,5	475,5	575,5	575,5	575,5	675,5	675,5	675,5

Kapcsolószekrények

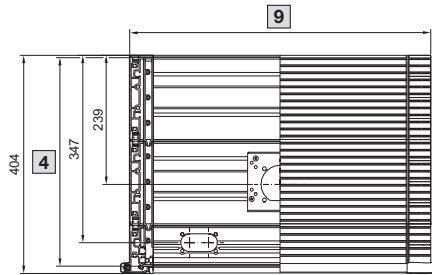
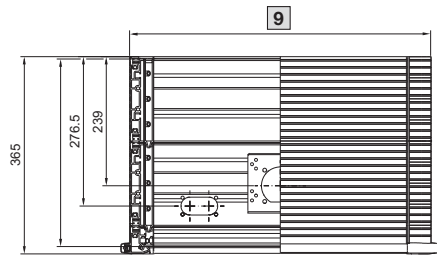
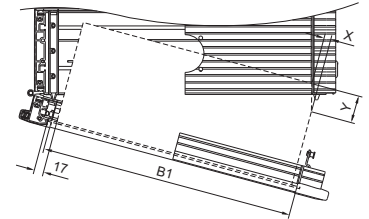
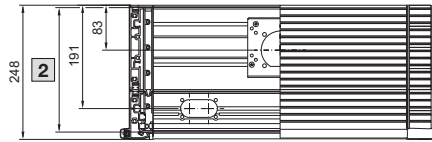
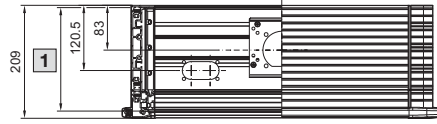
Comfort-Panel

Comfort-Panel

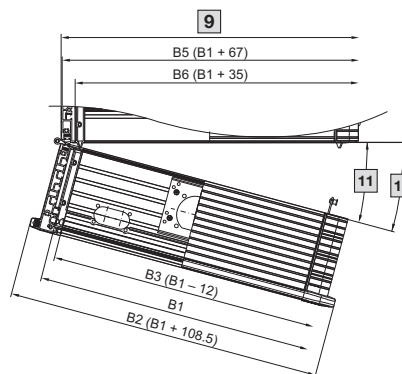
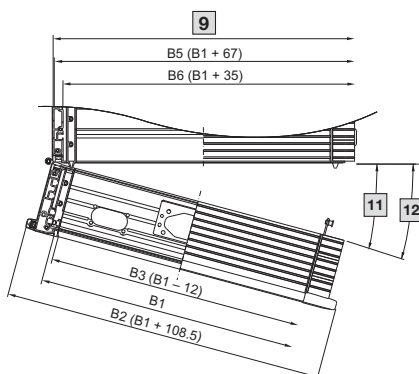
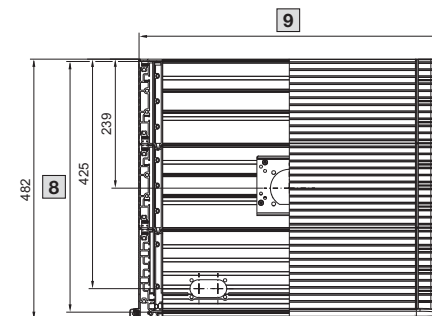
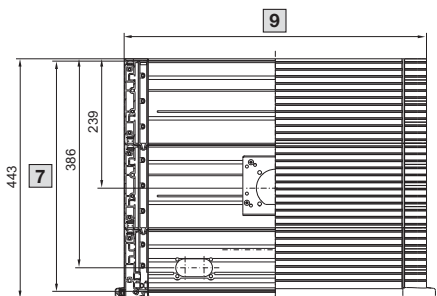
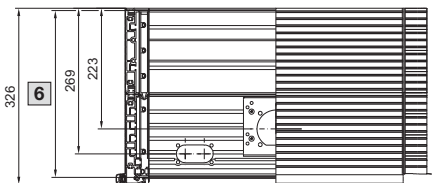
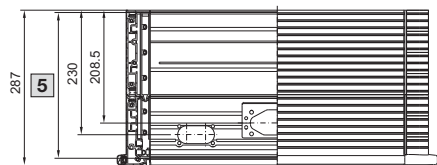
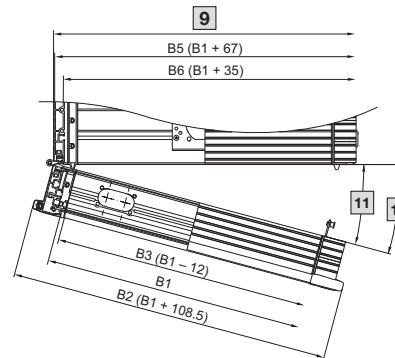
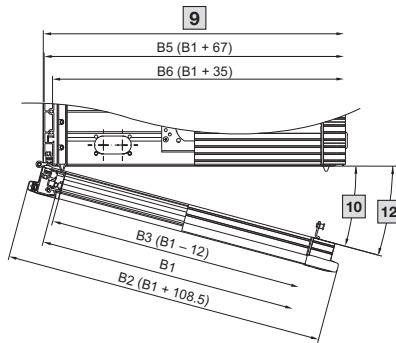
Sorozatgyártott termékek

(További beépítési mélységek a kezelőház-konfigurátoron keresztül választhatók ki, lásd: www.rittal.hu)

A dönthető beépítési tér kiszámítása



Előlap-szélesség (B1) mm	Beszerelési mélység, mm			
	191, 230, 269, 308		347, 386, 425, 464	
	X	Y	X	Y
300	26	71	187	226
350	21	65	141	221
400	17	59	116	215
450	14	54	99	209
482,6	12	51	91	206
500	12	49	87	204
550	10	45	77	201
600	9	40	70	196
650	7	36	63	193
700	6	32	58	183

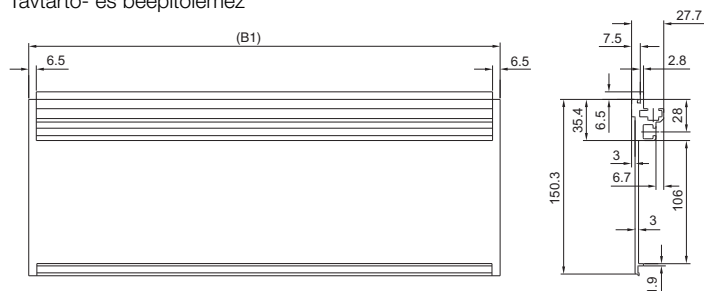


- 1 Max. beszerelési mélység 191 mm
- 2 Max. beszerelési mélység 230 mm
- 3 Max. beszerelési mélység 347 mm
- 4 Max. beszerelési mélység 386 mm
- 5 Max. beszerelési mélység 269 mm
- 6 Max. beszerelési mélység 308 mm
- 7 Max. beszerelési mélység 425 mm
- 8 Max. beszerelési mélység 464 mm
- 9 B7 (bordázatlan: B1 + 75,5, részben bordázott: B1 + 105)
- 10 Bordázott 160°
- 11 Bordázott 65°
- 12 Bordázatlan 170°

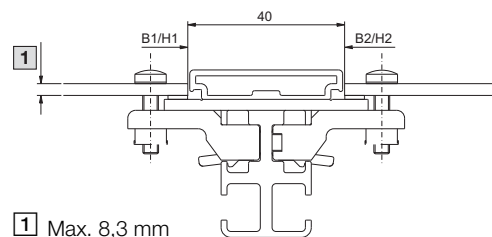
Comfort-Panel

Előlap kialakítás (Kiválasztható a kezelőház-konfigurátoron keresztül, lásd: www.rittal.hu)

Távtartó- és beépítőlemez



Elválasztó lécs



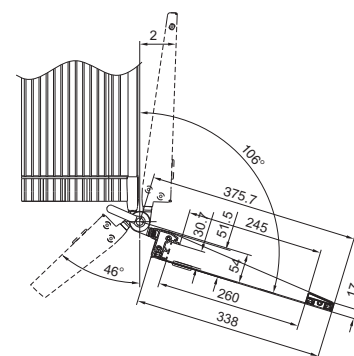
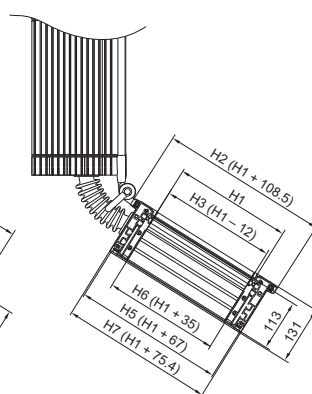
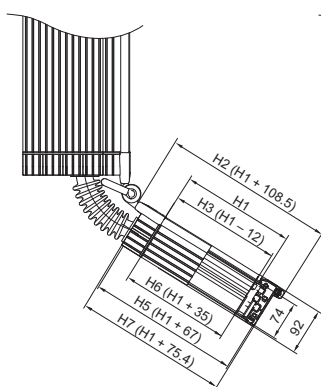
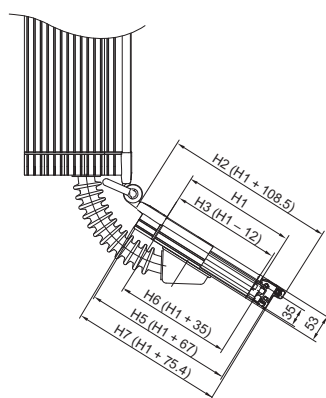
Billentyűzetház (Kiválasztható a kezelőház-konfigurátoron keresztül, lásd: www.rittal.hu)

Beépítési helyzet
35 mm-es billentyűház

Beépítési helyzet
74 mm-es billentyűház

Beépítési helyzet
113 mm-es billentyűház

Beépítési helyzet
Tartófelület billentyűzetek számára



Terhelhetőségi adatok beépített elemekhez

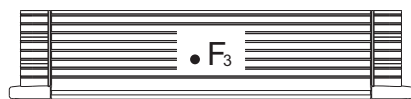
Egyrészes/csavarozott ház

Beépítési mélységek:

A1, A2, A3, B1, B2, B3, B4, B5, B6, B7, B8

F1 = 500 N

F1 = F3



Többrészes/zsanérozott ház

Beépítési mélységek:

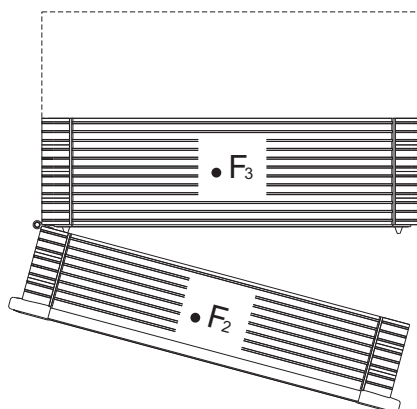
C1, C2, C3, C4, C5, C6, C7, C8

F2 = 150 N

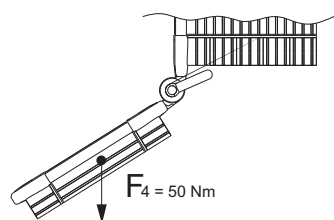
F2 = 100 N billentyűzetház ráépítése esetén

F3 = 350 N

F1 = 500 N



Billentyűzetház



Jelmagyarázat:

F1 = Teljes beépítési súly (N)

F2 = Lengőrész megengedett beépítési súlya (N)

F3 = Tartókar-csatlakozással ellátott házkeret megengedett beépítési súlya (N)

F4 = Billentyűzetház megengedett beépítési súlya (N)

Beszereési mélység mm	Egyrészes	Zsanéros	Csavarozott
74	A1	-	-
113	A3	-	-
152	A2	-	-
191	-	B1	C1
230	-	B2	C2
269	-	B7	C7
308	-	B3	C3
347	-	B4	C4
386	-	B5	C5
425	-	B8	C8
464	-	B6	C6

Kapcsolószekrények

Comfort-Panel

Comfort-Panel

Legkisebb előlapszélesség (B1)

Az alábbiak függvényében:

- Kezelőház beépítési mélysége
- Billentyűzetházzal vagy anélkül
- Tartókar-csatlakozó pozíciója

Kivitel		Kezelőház beépítési mélységek, mm				
Billentyűzetház (kiválasztható a kezelőház- konfigurátoron keresztül)	Tartókar- és állványcsatlakozás (kiválasztható a kezelőház- konfigurátoron keresztül)	74	113	152	191, 308, 347, 269	230, 386, 464, 425
0 = billentyűzetház nélkül	0 – 6 fedőlap felülre vagy alulra	150				
1, 2 vagy 5	0, 1 vagy 4	200				
	2, 3, 5 vagy 6	335				200
2A vagy 5A	2 vagy 5	335				200
	0, 1 vagy 4	200				
0 = billentyűzetház nélkül	4A, 5A, 6A	–	250	250 ¹⁾	250	
1, 2 vagy 5	4A	–	440	440 ¹⁾	440	
0, 1, 2, 5	4B, 5B, 6B	–	460	460 ¹⁾	460	
3	0 – 6 fedőlap felülre vagy alulra	335				
4		385				

¹⁾ 269 mm-es házmélység esetén csak külön megrendelésre

Ha ezeket az értékeket nem éri el, akkor az egyedi eset megvizsgálható, és gyakran különleges megoldásokkal (pl. kívülről központos tartókar-csatlakozással) megoldható