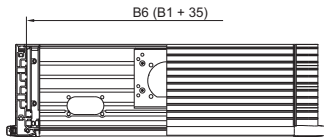
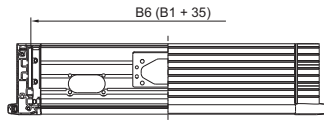
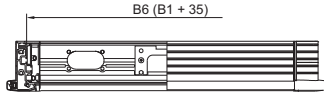
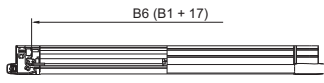
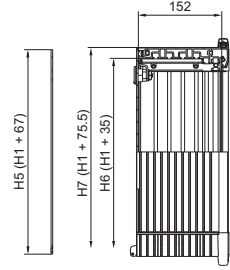
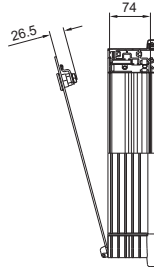
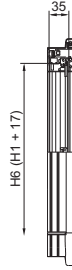
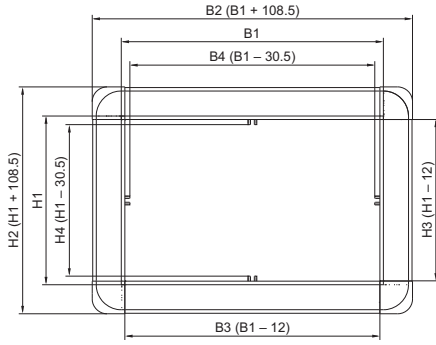
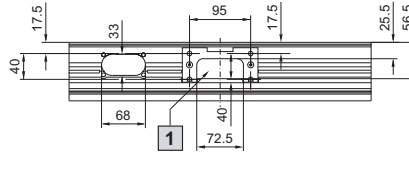


Komfort-Panel

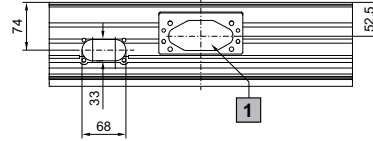
Standart ürünler (Kumanda paneli konfigüratörü aracılığıyla başka montaj derinlikleri de seçilebilir: www.rittal.com)



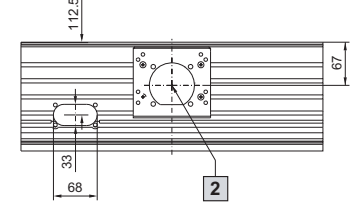
Montaj derinliği 74 mm



Montaj derinliği 113 mm



Montaj derinliği 152 mm



- 1 Taşıma kolu bağlantısı
□ 120 x 65 mm
- 2 Taşıma kolu bağlantısı
Ø 130 mm

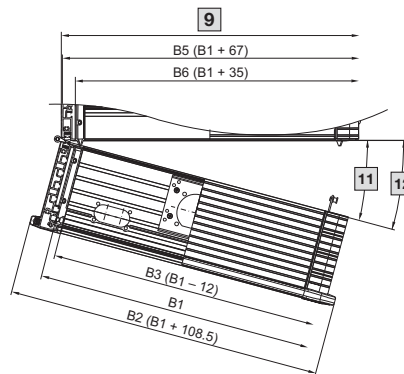
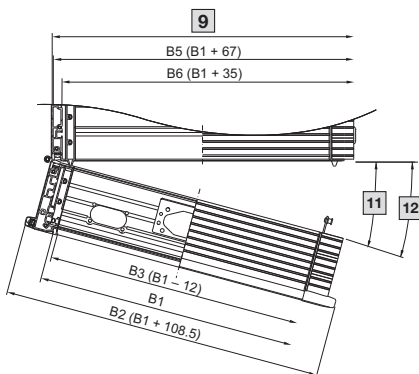
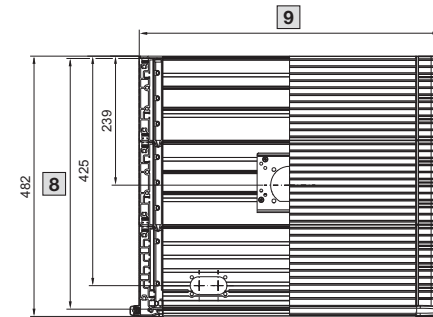
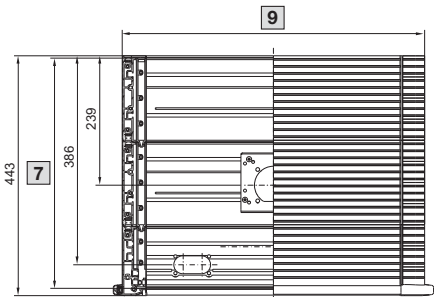
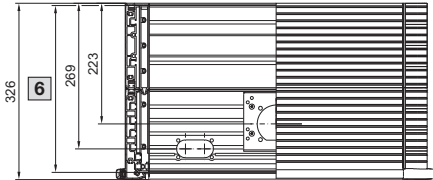
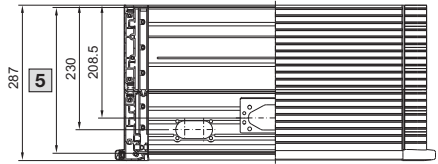
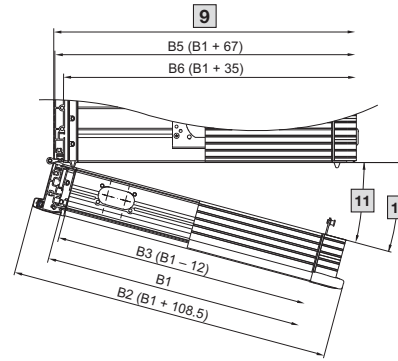
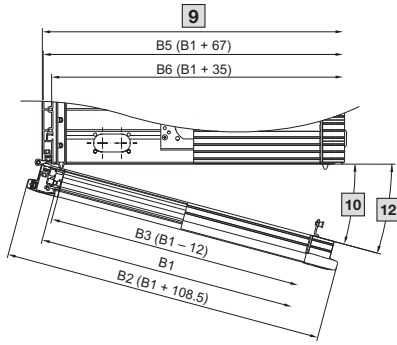
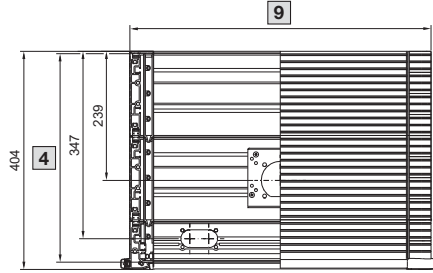
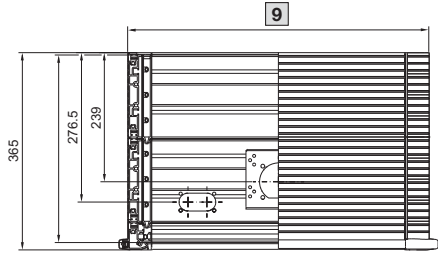
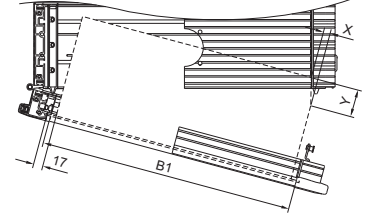
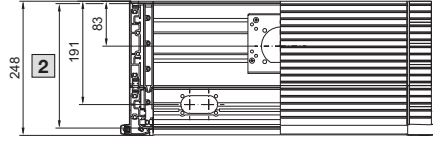
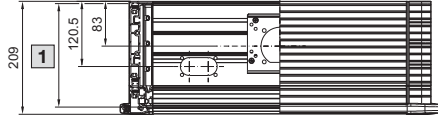
| Model no. CP | 6372.541 | 6372.542 | 6372.543 | 6372.551 | 6372.552 | 6372.553 | 6372.561 | 6372.562 | 6372.563 |
|-------------------------------------------------------------|---------------|----------|----------|---------------|----------|----------|---------------|----------|----------|
| Taşıma kolu bağlantısı | □ 120 x 65 mm | Ø 130 mm | Ø 130 mm | □ 120 x 65 mm | Ø 130 mm | Ø 130 mm | □ 120 x 65 mm | Ø 130 mm | Ø 130 mm |
| B1 = Ön panel genişliği | 520 | 520 | 520 | 520 | 520 | 520 | 520 | 520 | 520 |
| H1 = Ön panel yüksekliği | 400 | 400 | 400 | 500 | 500 | 500 | 600 | 600 | 600 |
| Maks. montaj derinliği | 74 | 152 | 191 | 74 | 152 | 191 | 74 | 152 | 191 |
| Toplam derinlik | 92 | 170 | 209 | 92 | 170 | 209 | 92 | 170 | 209 |
| B2 = Toplam genişlik | 628,5 | 628,5 | 628,5 | 628,5 | 628,5 | 628,5 | 628,5 | 628,5 | 628,5 |
| B3 = Pano profilleri arasındaki net genişlik | 508 | 508 | 508 | 508 | 508 | 508 | 508 | 508 | 508 |
| B4 = Montaj kiti bağlantı ayakları arasındaki net genişlik | 489,5 | 489,5 | 489,5 | 489,5 | 489,5 | 489,5 | 489,5 | 489,5 | 489,5 |
| B5 = Arka panel genişliği | 587,5 | 587,5 | 587,5 | 587,5 | 587,5 | 587,5 | 587,5 | 587,5 | 587,5 |
| B6 = Net montaj genişliği | 555 | 555 | 555 | 555 | 555 | 555 | 555 | 555 | 555 |
| B7 = Pano genişliği | 595,5 | 595,5 | 595,5 | 595,5 | 595,5 | 595,5 | 595,5 | 595,5 | 595,5 |
| H2 = Toplam yükseklik | 508,5 | 508,5 | 508,5 | 608,5 | 608,5 | 608,5 | 708,5 | 708,5 | 708,5 |
| H3 = Pano profilleri arasındaki net yükseklik | 388 | 388 | 388 | 488 | 488 | 488 | 588 | 588 | 588 |
| H4 = Montaj kiti bağlantı ayakları arasındaki net yükseklik | 369,5 | 369,5 | 369,5 | 469,5 | 469,5 | 469,5 | 569,5 | 569,5 | 569,5 |
| H5 = Arka panel yüksekliği | 467,5 | 467,5 | 467,5 | 567,5 | 567,5 | 567,5 | 667,5 | 667,5 | 667,5 |
| H6 = Net montaj yüksekliği | 435 | 435 | 435 | 535 | 535 | 535 | 635 | 635 | 635 |
| H7 = Pano yüksekliği | 475,5 | 475,5 | 475,5 | 575,5 | 575,5 | 575,5 | 675,5 | 675,5 | 675,5 |

Endüstriyel panolar

Komfort-Panel

Komfort-Panel

Standart ürünler (Kumanda paneli konfigüratörü aracılığıyla başka montaj derinlikleri de seçilebilir: www.rittal.com) Döndürülebilir montaj alanının belirlenmesi



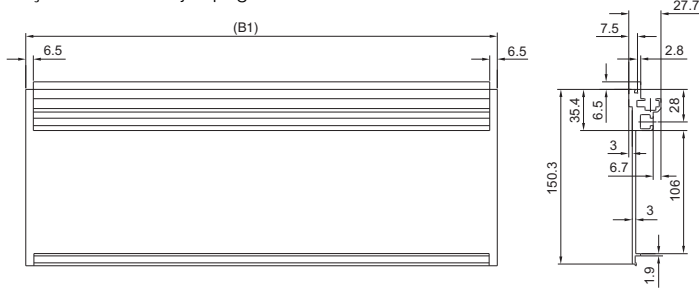
| Ön plaka genişliği (B1) mm | Montaj derinliği mm | | | |
|----------------------------|---------------------|----|--------------------|-----|
| | 191, 230, 269, 308 | | 347, 386, 425, 464 | |
| | X | Y | X | Y |
| 300 | 26 | 71 | 187 | 226 |
| 350 | 21 | 65 | 141 | 221 |
| 400 | 17 | 59 | 116 | 215 |
| 450 | 14 | 54 | 99 | 209 |
| 482,6 | 12 | 51 | 91 | 206 |
| 500 | 12 | 49 | 87 | 204 |
| 550 | 10 | 45 | 77 | 201 |
| 600 | 9 | 40 | 70 | 196 |
| 650 | 7 | 36 | 63 | 193 |
| 700 | 6 | 32 | 58 | 183 |

- 1 Maks. montaj derinliği 191 mm
- 2 Maks. montaj derinliği 230 mm
- 3 Maks. montaj derinliği 347 mm
- 4 Maks. montaj derinliği 386 mm
- 5 Maks. montaj derinliği 269 mm
- 6 Maks. montaj derinliği 308 mm
- 7 Maks. montaj derinliği 425 mm
- 8 Maks. montaj derinliği 464 mm
- 9 B7 (çıkıntısız: B1 + 75,5, kısmen çıkıntılı: B1 + 105)
- 10 Çıkıntılı 160°
- 11 Çıkıntılı 65°
- 12 Çıkıntısız 170°

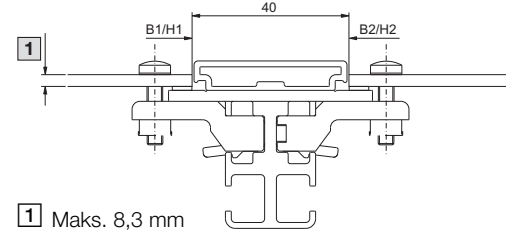
Komfort-Panel

Ön panel dizaynı (Kumanda paneli konfigüratörü aracılığıyla seçilebilir: www.rittal.com)

Boşluklar ve montaj kapağı



Profil çıtası



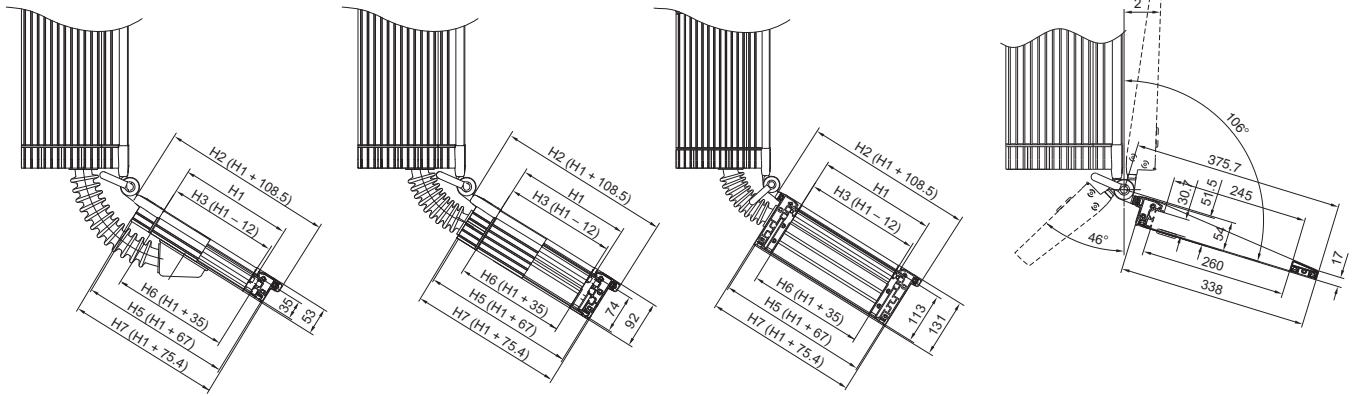
Klavye yuvası (Kumanda paneli konfigüratörü aracılığıyla seçilebilir: www.rittal.com)

Harici montaj durumu
Klavye yuvası 35 mm

Harici montaj durumu
Klavye yuvası 74 mm

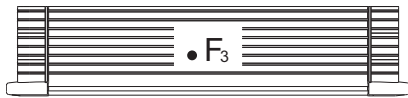
Harici montaj durumu
Klavye yuvası 113 mm

Harici montaj durumu
Klavyeler için destek

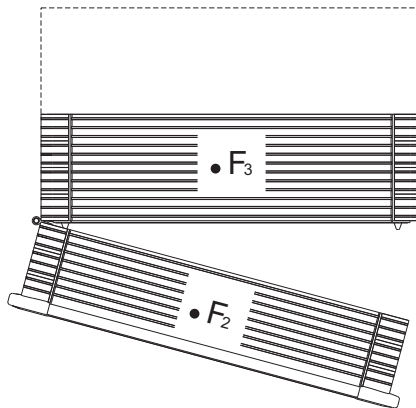


Kurulu ekipmanlar için yük bilgileri

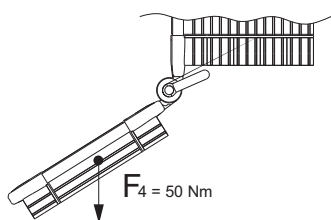
Pano tek parçalı/vidalı
Montaj derinlikleri:
A1, A2, A3, B1, B2, B3, B4, B5, B6, B7, B8
F1 = 500 N
F1 = F3



Pano çok parçalı/menteşeli
Montaj derinlikleri:
C1, C2, C3, C4, C5, C6, C7, C8
F2 = 150 N
F2 = 100 N klavye yuvası montajında
F3 = 350 N
F1 = 500 N



Klavye gövdesi



İşaretler:

F1 = Toplam montaj ağırlığı (N)

F2 = Döner parçanın izin verilen montaj ağırlığı (N)

F3 = Taşıma kolu bağlantısı ile pano çerçevesinin izin verilen montaj ağırlığı (N)

F4 = Klavye yuvasının izin verilen montaj ağırlığı (N)

| Montaj derinliği mm | Tek parçalı | Menteşeli | Vidalı |
|---------------------|-------------|-----------|--------|
| 74 | A1 | - | - |
| 113 | A3 | - | - |
| 152 | A2 | - | - |
| 191 | - | B1 | C1 |
| 230 | - | B2 | C2 |
| 269 | - | B7 | C7 |
| 308 | - | B3 | C3 |
| 347 | - | B4 | C4 |
| 386 | - | B5 | C5 |
| 425 | - | B8 | C8 |
| 464 | - | B6 | C6 |

Endüstriyel panolar

Komfort-Panel

Komfort-Panel

Minimum ön panel genişliği (B1)

Kriterler

- Kumanda paneli montaj derinliği
- Klavye yuvalı veya klavye yuvasız
- Taşıma kolu bağlantısı pozisyonu

| Model | | Kumanda paneli montaj derinlikleri mm | | | | |
|--------------------------------------------------------------------------------|----------------------------------------------------------------------------------------------------|---------------------------------------|-----|-------------------|-----------------------|-----------------------|
| Klavye yuvası (kumanda paneli konfigüratörü aracılığıyla seçilebilir) | Taşıma kolu ve ayak bağlantısı (kumanda paneli konfigüratörü aracılığıyla seçilebilir) | 74 | 113 | 152 | 191, 308, 347, 269 | 230, 386, 464, 425 |
| 0 = klavye yuvasız | 0 ila 6, üst veya alt | 150 | | | | |
| 1, 2 veya 5 ile | 0, 1 veya 4 | 200 | | | | |
| | 2, 3, 5 veya 6 ile | 335 | | | | 200 |
| 2A veya 5A ile | 2 veya 5 | 335 | | | | 200 |
| | 0, 1 veya 4 | 200 | | | | |
| 0 = klavye yuvasız | 4A, 5A, 6A | - | 250 | 250 ¹⁾ | 250 | |
| 1, 2 veya 5 ile | 4A | - | 440 | 440 ¹⁾ | 440 | |
| 0, 1, 2, 5 | 4B, 5B, 6B | - | 460 | 460 ¹⁾ | 460 | |
| 3 ile | 0 ila 6, üst veya alt | 335 | | | | |
| 4 ile | | 385 | | | | |

¹⁾ 269 mm derinlikli pano yalnız özel üretimle mümkündür

Eğer bu değerler sağlanamıyor ise, tüm gereklilikler teker teker incelenebilir ve genellikle özel bir çözüm (örn. dışmerkezli taşıma kolu bağlantısı) bulunabilir.