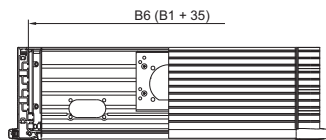
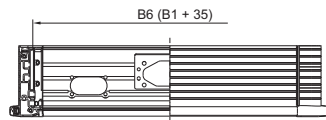
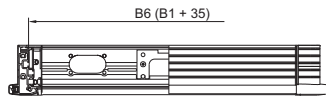
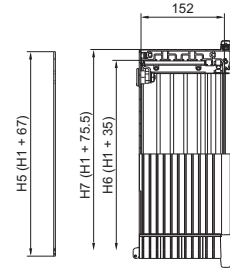
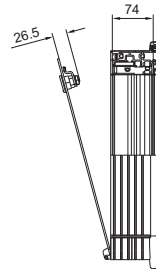
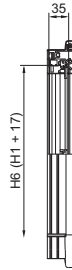
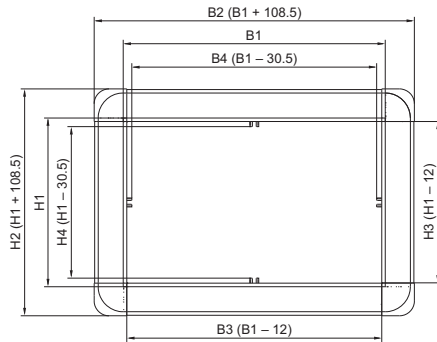
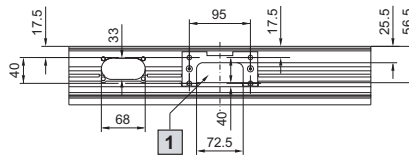


Comfort-Panel

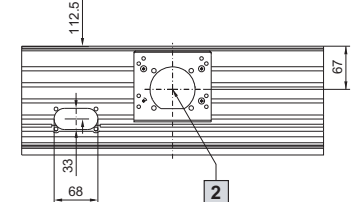
Standaardprogramma (andere inbouwdiepten te selecteren via de bedieningsbehuizingconfigurator te vinden op onze website)



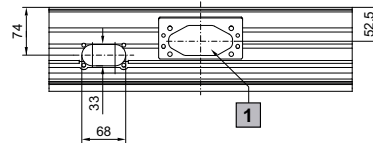
Inbouwdiepte 74 mm



Inbouwdiepte 152 mm



Inbouwdiepte 113 mm



- 1 Draagarmaansluiting
□ 120 x 65 mm
- 2 Draagarmaansluiting
Ø 130 mm

Bestelnr. CP	6372.541	6372.542	6372.543	6372.551	6372.552	6372.553	6372.561	6372.562	6372.563
Draagarmaansluiting	□ 120 x 65 mm	Ø 130 mm	Ø 130 mm	□ 120 x 65 mm	Ø 130 mm	Ø 130 mm	□ 120 x 65 mm	Ø 130 mm	Ø 130 mm
B1 = Breedte van de frontplaat	520	520	520	520	520	520	520	520	520
H1 = Hoogte van de frontplaat	400	400	400	500	500	500	600	600	600
max. inbouwdiepte	74	152	191	74	152	191	74	152	191
Totale diepte	92	170	209	92	170	209	92	170	209
B2 = totale breedte	628,5	628,5	628,5	628,5	628,5	628,5	628,5	628,5	628,5
B3 Binnenwerkse breedte tussen de behuizingsprofielen	508	508	508	508	508	508	508	508	508
B4 = Binnenwerkse breedte tussen de klemprofielen van de bevestigingsset	489,5	489,5	489,5	489,5	489,5	489,5	489,5	489,5	489,5
B5 = Breedte van de achterwand	587,5	587,5	587,5	587,5	587,5	587,5	587,5	587,5	587,5
B6 = Binnenwerkse montagemaat, breedte	555	555	555	555	555	555	555	555	555
B7 = Kastbreedte	595,5	595,5	595,5	595,5	595,5	595,5	595,5	595,5	595,5
H2 = Totale hoogte	508,5	508,5	508,5	608,5	608,5	608,5	708,5	708,5	708,5
H3 = Binnenwerkse hoogte tussen de behuizingsprofielen	388	388	388	488	488	488	588	588	588
H4 = Binnenwerkse hoogte tussen de klemprofielen van de bevestigingsset	369,5	369,5	369,5	469,5	469,5	469,5	569,5	569,5	569,5
H5 = Hoogte van de achterwand	467,5	467,5	467,5	567,5	567,5	567,5	667,5	667,5	667,5
H6 = Binnenwerkse montagemaat, hoogte	435	435	435	535	535	535	635	635	635
H7 = Behuizinghoogte	475,5	475,5	475,5	575,5	575,5	575,5	675,5	675,5	675,5

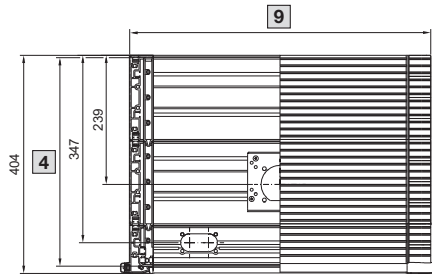
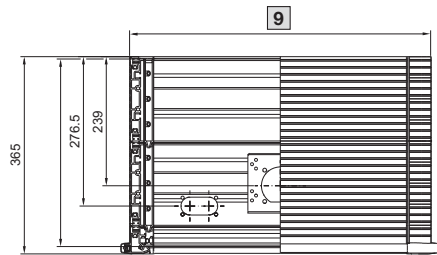
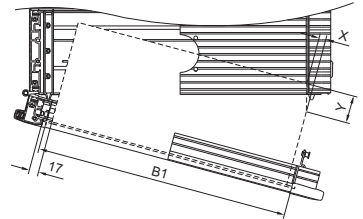
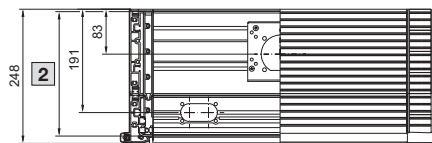
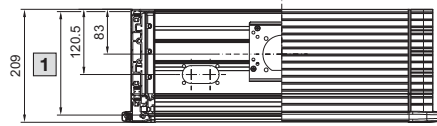
Kastsystemen

Comfort-Panel

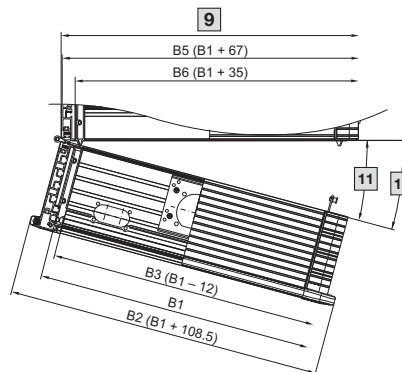
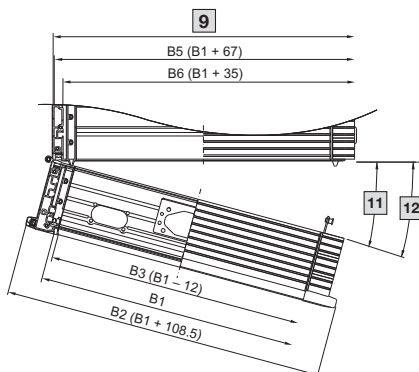
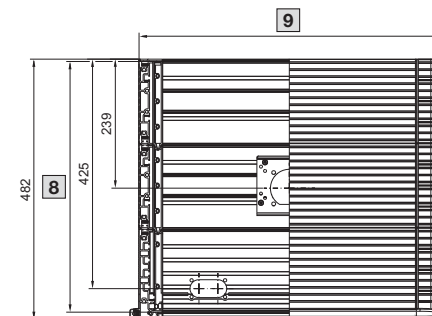
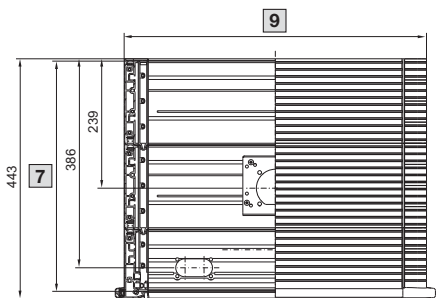
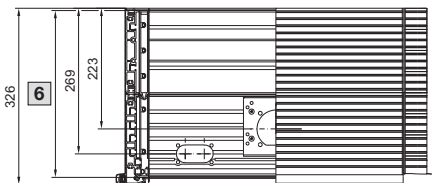
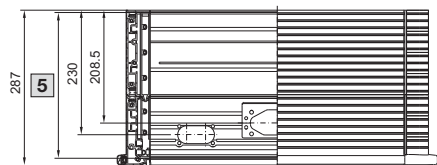
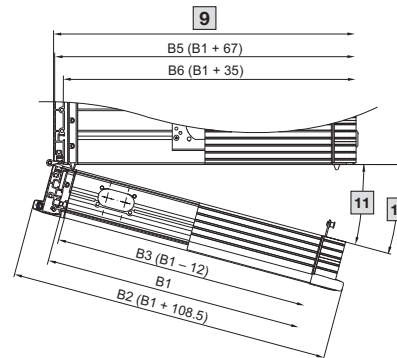
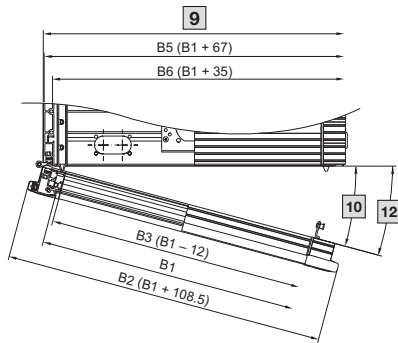
Comfort-Panel

Standaardprogramma (andere inbouwdiepten te selecteren via de bedieningsbehuizingconfigurator te vinden op onze website)

Berekening van de zwenkbare inbouwruimte



Front- plaat- breedte (B1) mm	Inbouwdiepte mm			
	191, 230, 269, 308		347, 386, 425, 464	
	X	Y	X	Y
300	26	71	187	226
350	21	65	141	221
400	17	59	116	215
450	14	54	99	209
482,6	12	51	91	206
500	12	49	87	204
550	10	45	77	201
600	9	40	70	196
650	7	36	63	193
700	6	32	58	183

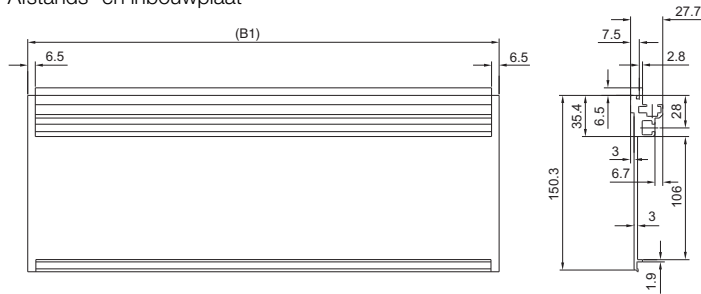


- 1 max. inbouwdiepte 191 mm
- 2 max. inbouwdiepte 230 mm
- 3 max. inbouwdiepte 347 mm
- 4 max. inbouwdiepte 386 mm
- 5 max. inbouwdiepte 269 mm
- 6 max. inbouwdiepte 308 mm
- 7 max. inbouwdiepte 425 mm
- 8 max. inbouwdiepte 464 mm
- 9 B7 (zonder ribben: B1 + 75,5, gedeeltelijk met ribben: B1 + 105)
- 10 met ribben 160°
- 11 met ribben 65°
- 12 zonder ribben 170°

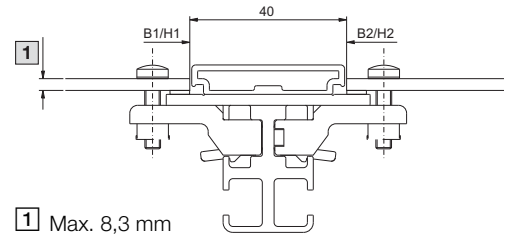
Comfort-Panel

Vormgeving van de voorzijde (te selecteren via de bedieningsbehuizingconfigurator te vinden op onze website)

Afstands- en inbouwplaat



Verdeelprofiel



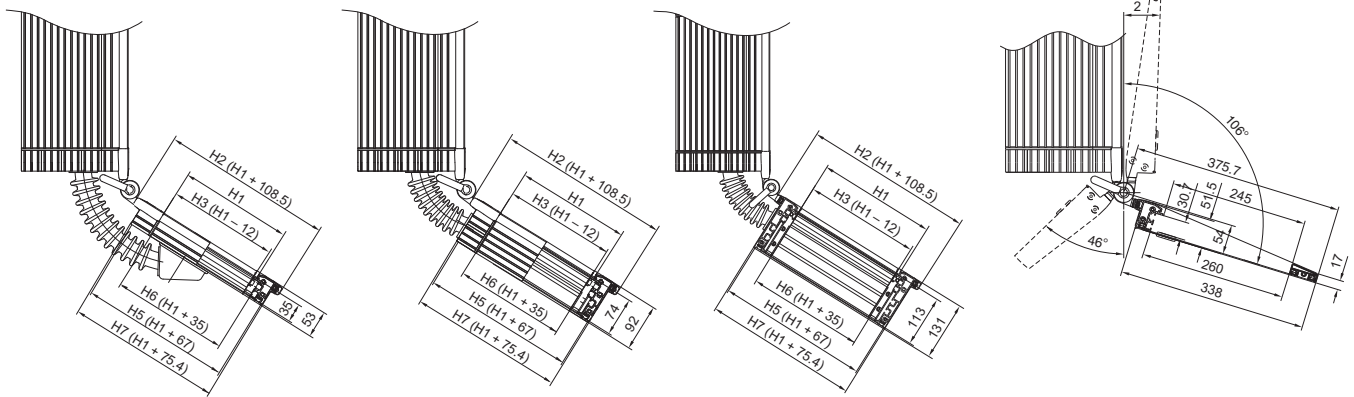
Toetsenbordhouder (te selecteren via de bedieningsbehuizingconfigurator te vinden op onze website)

Aanbouwsituatie
toetsenbordhouder 35 mm

Aanbouwsituatie
toetsenbordhouder 74 mm

Aanbouwsituatie
toetsenbordhouder 113 mm

Aanbouwsituatie
houder voor toetsenborden



Belastingsgegevens voor inbouwcomponenten

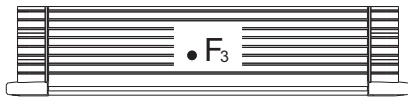
Behuizing ééndelig/geschroefd

Inbouwdiepten:

A1, A2, A3, B1, B2, B3, B4, B5, B6, B7, B8

F1 = 500 N

F1 = F3



Behuizing meerdelig/scharnierend

Inbouwdiepten:

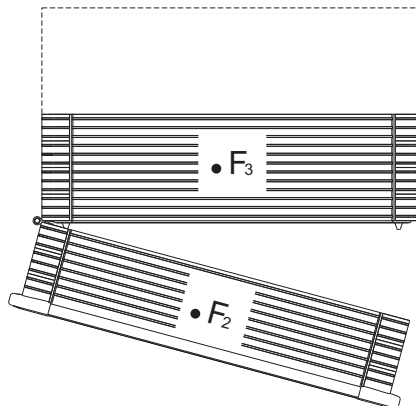
C1, C2, C3, C4, C5, C6, C7, C8

F2 = 150 N

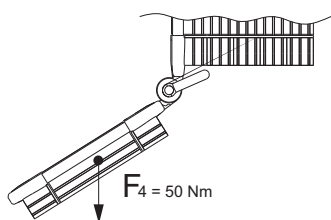
F2 = 100 N bij de aanbouw van toetsenbordhouders

F3 = 350 N

F1 = 500 N



Toetsenbordhouder



Legenda:

F1 = Totaal inbouwgewicht (N)

F2 = Toel. inbouwgewicht zwenkdeel (N)

F3 = Toel. inbouwgewicht van het behuizingsframe met draagarmaansluiting (N)

F4 = Toel. inbouwgewicht toetsenbordhouder (N)

Inbouwdiepte mm	Eéndelig	Scharnierend	Geschroefd
74	A1	-	-
113	A3	-	-
152	A2	-	-
191	-	B1	C1
230	-	B2	C2
269	-	B7	C7
308	-	B3	C3
347	-	B4	C4
386	-	B5	C5
425	-	B8	C8
464	-	B6	C6

Comfort-Panel

Comfort-Panel

Minimale breedte van de frontplaat (B1)

Afhankelijk van:

- de inbouwdiepte van de bedieningsbehuizing
- met of zonder toetsenbordhouder
- de positie van de draagarm-aansluiting

Uitvoering		Inbouwdiepten bedieningsbehuizing mm				
Toetsenbordhouders (te selecteren via de bedieningsbehuizing-configurator)	Draagarm- en standvoet-aansluiting (te selecteren via bedieningsbehuizing-configurator)	74	113	152	191, 308, 347, 269	230, 386, 464, 425
0 = zonder toetsenbordhouder	0 tot 6 boven of onder	150				
met 1, 2 of 5	0, 1 of 4	200				
	met 2, 3, 5 of 6	335				200
met 2A of 5A	2 of 5	335				200
	0, 1 of 4	200				
0 = zonder toetsenbordhouder	4A, 5A, 6A	-	250	250 ¹⁾	250	
met 1, 2 of 5	4A	-	440	440 ¹⁾	440	
0, 1, 2, 5	4B, 5B, 6B	-	460	460 ¹⁾	460	
met 3	0 tot 6 boven of onder	335				
met 4		385				

¹⁾ Bij behuizingsdiepte 269 mm alleen via speciale vervaardiging mogelijk.

Indien deze waarden moeten worden onderschreden, dan kan dit in afzonderlijke situaties worden goedgekeurd en vaak door speciale maatregelen (zoals bijv. uit het midden geplaatste draagarmaansluiting) worden gerealiseerd