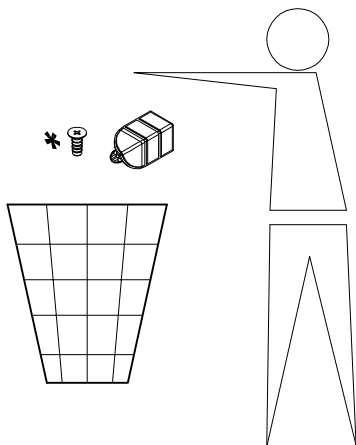
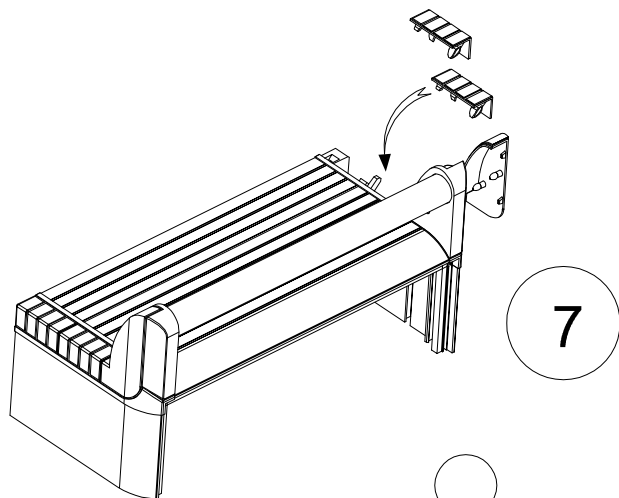
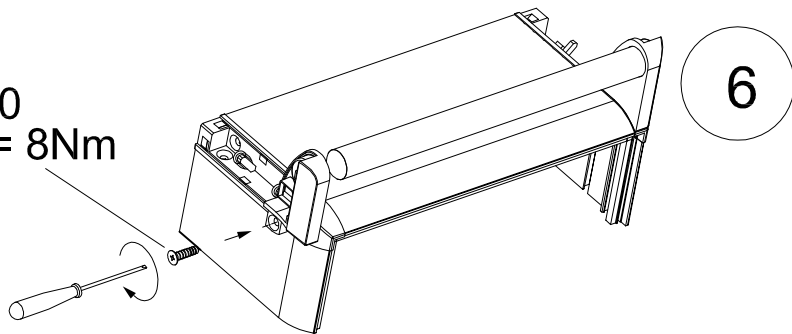


6x40
 $M_D = 8Nm$



CP

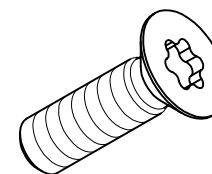
6385.000

6385.010

6385.019

Raum für Verpackungsdatum
Area for date of packing
(MMJJTT / MMYDD)

2x

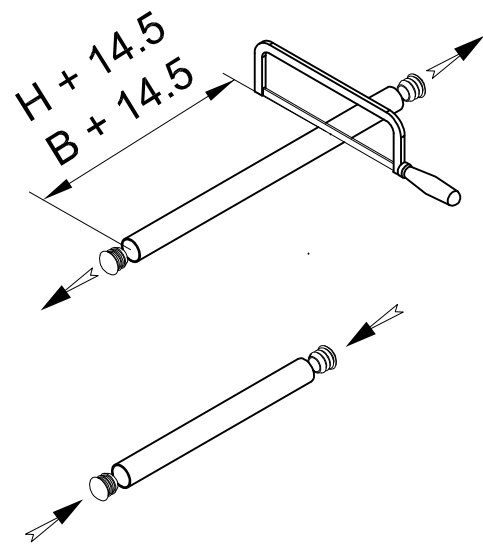
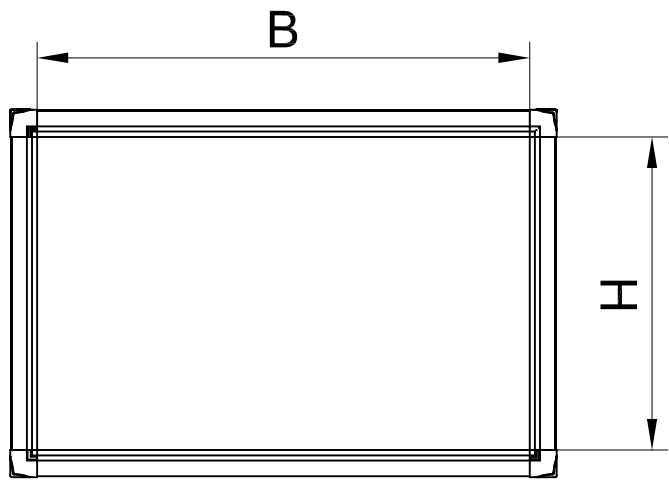


6 x 40

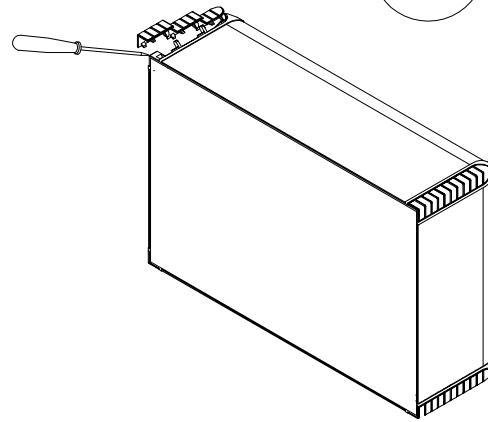
Zchnng.-Nr. / No. of dwg. : A2435303CP

Versandbeutel-Nr. / No. of accessory bag : 285972

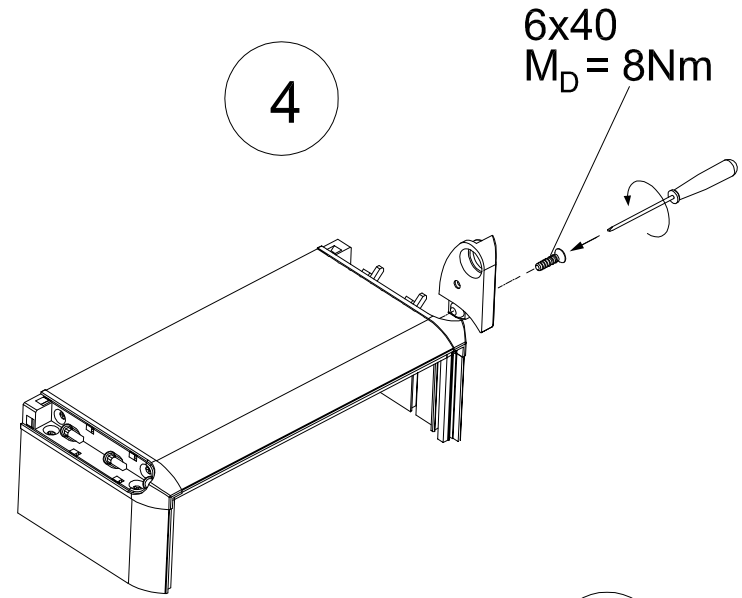
Lieferanten-Nr. / No. of supplier :



1

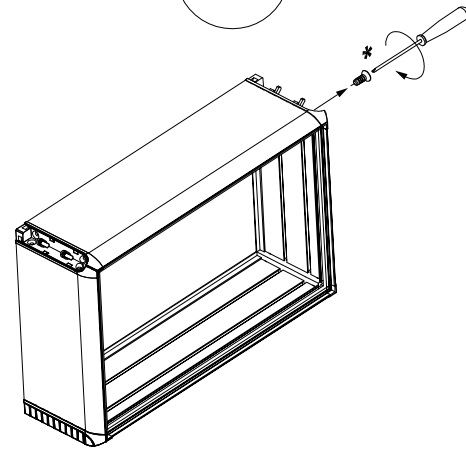


2



4

3



5

