

Rittal – The System.

Faster – better – worldwide.



TFT Monitor
TFT monitor

SM 6450.010
SM 6450.020
SM 6450.070
SM 6450.170

Montage- und Bedienungsanleitung
Assembly and operating instructions

ENCLOSURES

POWER DISTRIBUTION

CLIMATE CONTROL

IT INFRASTRUCTURE

SOFTWARE & SERVICES

FRIEDHELM LOH GROUP



Inhaltsverzeichnis

- 1 Hinweise zu diesem Dokument**
 - 1.1 Aufbewahrungsort
 - 1.2 Verwendete Symbole

- 2 Allgemeine Sicherheitshinweise**
 - 2.1 Transport
 - 2.2 Aufstellen und Installieren
 - 2.3 Betrieb
 - 2.4 Reparaturen
 - 2.5 Touchscreen (sofern im Lieferumfang)

- 3 Gerätebeschreibung**
 - 3.1 Funktionsbeschreibung
 - 3.1.1 Anzeigegerät
 - 3.1.2 Touchscreen (sofern im Lieferumfang)
 - 3.1.3 Einbaumöglichkeiten
 - 3.1.4 Bedienung
 - 3.2 Bestimmungsgemäßer Gebrauch
 - 3.3 Zielgruppen
 - 3.3.1 Installieren und Inbetriebnehmen
 - 3.3.2 Bedienen

- 4 Installieren des TFT Monitors**
 - 4.1 Auspacken und Kontrollieren
 - 4.2 Einbauen
 - 4.2.1 Vor dem Einbauen
 - 4.2.2 Einbauen in Bediengehäuse
 - 4.2.3 Einbauen in Flächen
 - 4.2.4 Einbauen in 19"-Gestelle bzw. Schwenkrahmen

- 5 Anschließen und Inbetriebnehmen des TFT Monitors**
 - 5.1 Elektrischer Anschluss
 - 5.1.1 Vor dem elektrischen Anschluss
 - 5.1.2 Möglichkeiten des elektrischen Anschlusses
 - 5.1.3 Elektrischen Anschluss durchführen
 - 5.2 Installieren der Software (nur Ausführungen mit Touchscreen)

- 6 Bedienen des TFT Monitors**
 - 6.1 Ein- und Ausschalten
 - 6.2 On-Screen Display (OSD)
 - 6.3 Touchscreen

- 7 Hilfe bei Problemen**

- 8 Reinigen des TFT Monitors**

- 9 Technische Daten**

Table of contents

- 1 References to this document**
 - 1.1 Storage location
 - 1.2 Symbols used

- 2 General safety instructions**
 - 2.1 Transport
 - 2.2 Set-up and installation
 - 2.3 Operation
 - 2.4 Repairs
 - 2.5 Touchscreen (if included in scope of supply)

- 3 Device description**
 - 3.1 Functional description
 - 3.1.1 Display unit
 - 3.1.2 Touchscreen (if included in scope)
 - 3.1.3 Installation possibilities
 - 3.1.4 Operation
 - 3.2 Proper use
 - 3.3 Target groups
 - 3.3.1 Installation and getting started
 - 3.3.2 Operating

- 4 Installing the TFT monitor**
 - 4.1 Unpacking and checking contents
 - 4.2 Installation
 - 4.2.1 Before installation
 - 4.2.2 Installation in control housing
 - 4.2.3 Flat-surface installation
 - 4.2.4 Inst. in 19" racks and swing frames

- 5 Connecting and starting up the TFT monitor**
 - 5.1 Electrical connection
 - 5.1.1 Before electrical connection
 - 5.1.2 Possibilities of electrical connection
 - 5.1.3 Carrying out electrical connection
 - 5.2 Installing the software (only for versions with touchscreen)

- 6 Operating the TFT monitor**
 - 6.1 Switching on and off
 - 6.2 On-Screen Display (OSD)
 - 6.3 Touchscreen

- 7 Troubleshooting**

- 8 Cleaning the TFT monitor**

- 9 Technical data**

1 Hinweise zu diesem Dokument

1.1 Aufbewahrungsort

Diese Montage- und Bedienungsanleitung ist Bestandteil des ausgelieferten TFT Monitors. Sie muss für den Installateur bzw. Bediener jederzeit gut erreichbar in der Nähe des Produktes aufbewahrt werden.

1.2 Verwendete Symbole



Folgendes Zeichen weist Sie auf einen im Text enthaltenen Sicherheitshinweis hin. Den Sicherheitshinweisen ist unbedingt Folge zu leisten, da sonst die Gefahr schwerer Verletzungen oder Schäden besteht.

2 Allgemeine Sicherheitshinweise

2.1 Transport

Verwenden Sie zum Transport grundsätzlich die Originalverpackung. Diese schützt den TFT Monitor optimal vor Beschädigungen.

2.2 Aufstellen und Installieren

- Prüfen Sie gleich nach dem Auspacken des TFT Monitors, ob bei Transport und Lagerung keine Betauung (Feuchtigkeit) im Gerät entstanden ist.
- Halten Sie die in den Technischen Daten spezifizierten Umgebungsbedingungen ein.

1 References to this document

1.1 Storage location

This assembly and operating manual is a component part of the delivered TFT monitor. It must be stored near the product in a place easily accessible for technicians and operators at all times.

1.2 Symbols used



The following sign indicates a safety reference in the text. These safety references must always be followed as otherwise there is a danger of serious injury or damage.

2 General safety instructions

2.1 Transport

Always use the original packaging for transport. This provides optimum protection from damage for the TFT monitor.

2.2 Set-up and installation

- Check immediately after unpacking the TFT monitor that no condensation (humidity) has been formed in the device during transport and storage.
- Keep to the environmental conditions specified in the technical data.

2.3 Betrieb

- Tauschen Sie beschädigte Netzkabel sofort aus. Ansonsten besteht Gefahr von Brand bzw. Stromschlägen.
- Verlegen Sie alle Kabel so, dass Beschädigungen bzw. Stolpern ausgeschlossen werden.
- Vermeiden Sie direkte Sonneneinstrahlung auf den TFT Monitor.
- Halten Sie Lüftungsschlitze frei, damit eine optimale Wärmeabfuhr gewährleistet ist.
- Trennen Sie den TFT Monitor sofort vom Netz, wenn dieser nicht normal arbeitet. Dies gilt besonders bei ungewöhnlichen Gerüchen bzw. Geräuschen.

2.4 Reparaturen

Vor dem Öffnen des TFT Monitors muss dieser vom Netz getrennt werden. Reparaturen dürfen nur durch autorisiertes Fachpersonal erfolgen. Halten Sie Bestimmungen zum Umgang mit elektrostatisch gefährdeten Baugruppen ein.

2.5 Touchscreen (sofern im Lieferumfang)

- Vermeiden Sie unbedingt den Kontakt des Touchscreen mit ätzenden Chemikalien.
- Bedienen Sie den Touchscreen niemals mit scharfkantigen Gegenständen.

3 Gerätebeschreibung

3.1 Funktionsbeschreibung

3.1.1 Anzeigegerät

Der TFT Monitor dient als Anzeigegerät. Je nach Ausführung können diesem entweder über eine VGA oder über eine VGA+DVI-Schnittstelle Daten zur Verfügung gestellt werden.

2.3 Operation

- Replace any damaged power cables immediately, otherwise there is a danger of fire or electric shocks.
- Route all cables in such a way that damage and/or stumbled are excluded.
- Avoid direct sunlight shining on the TFT monitor.
- Keep ventilation slots free to guarantee optimum heat dissipation.
- Always disconnect the TFT monitor from the mains immediately if it is not working normally. This applies particularly in the event of unusual smells or noises.

2.4 Repairs

The TFT monitor must be disconnected from the mains before it is opened up. Repairs may only be carried out by authorised specialist staff. Follow the regulations about contact with assemblies sensitive to electrostatic discharge.

2.5 Touchscreen (if included in scope of supply)

- Always avoid corrosive chemicals coming into contact with the touchscreen.
- Never operate the touchscreen using a sharp-edged object.

3 Device description

3.1 Functional description

3.1.1 Display unit

The TFT monitor is used as a display unit. Depending on the version, data can be provided to it via a VGA or a VGA+DVI interface.

3.1.2 Touchscreen (sofern im Lieferumfang)

Bei den Ausführungen mit integriertem Touchscreen ist zusätzlich eine Eingabe über die Bildoberfläche möglich. Dies funktioniert ähnlich wie bei einer Maus-Bedienung. Der Anschluss des Touchscreens erfolgt – je nach Ausführung – über eine serielle bzw. USB-Schnittstelle.

3.1.3 Einbaumöglichkeiten

Es gibt mehrere Möglichkeiten, den TFT Monitor einzubauen:

- in ausreichend großen Flächen,
- in Bedingehäusen
(z. B. Comfort-Panel, Optipanel, VIP 6000),
- in 19"-Gestellen und -Schwenkrahmen
(nur 17" und 19").

3.1.4 Bedienung

Das Bedienen des TFT Monitors erfolgt über das Tastenfeld auf der Rückseite.

3.2 Bestimmungsgemäßer Gebrauch

Der TFT Monitor darf nur im eingebauten Zustand betrieben werden. Da nur frontseitig die Schutzart IP 65 besteht, muss die Rückseite vor schädlichen Umgebungsbedingungen geschützt werden.

Das Netzteil (optional) ist nur für den Betrieb im Innenbereich geeignet. Ein Betrieb außerhalb dieser Betriebsarten ist nicht zulässig.

Jede andere Verwendung gilt als nicht bestimmungsgemäßer Betrieb und hat einen Garantieausschluss zur Folge.

3.3 Zielgruppen

3.3.1 Installieren und Inbetriebnehmen

Installationsarbeiten dürfen nur von dafür ausgebildetem Fachpersonal durchgeführt werden. Der elektrische Anschluss und die erste Inbetriebnahme müssen durch eine Elektro-Fachkraft erfolgen.

3.1.2 Touchscreen (if included in scope of supply)

With the versions with integrated touchscreen, data input is also possible via the screen surface. This works in a similar way to mouse operation. The connection of the touchscreen is via a serial or USB port - depending on the version.

3.1.3 Installation possibilities

There are several installation possibilities for the TFT monitor:

- in sufficiently large surfaces,
- in control housings
(e.g. Comfort-Panel, Optipanel, VIP 6000),
- in 19" racks and swing frames
(only 17" and 19").

3.1.4 Operation

The TFT monitor is operated using the keys on the rear.

3.2 Proper use

The TFT monitor may only be operated in an installed state. Since only protective rating IP65 applies to the front, the rear must be protected from damaging environmental conditions.

The power pack (optional) is only suitable for operation inside. Any other use is not permitted.

Every other use is regarded as non-proper use and will result in warranty exclusion.

3.3 Target groups

3.3.1 Installation and getting started

Installation work may only be carried out by specially trained staff. The electrical connection and initial start-up must be carried out by a qualified electrician.

3.3.2 Bedienen

Die Bedienung darf durch jede eingewiesene Arbeitskraft erfolgen.

3.3.2 Operating

All instructed staff may operate the unit.

4 Installieren des TFT Monitors

5 Installing the TFT monitor

4.1 Auspacken und Kontrollieren

Beim Auspacken ist der Inhalt der Verpackung auf Vollständigkeit und sichtbare Transportschäden zu überprüfen. Werden hierbei Mängel festgestellt, informieren Sie bitte umgehend Ihren entsprechenden Ansprechpartner im Verkauf.

4.1 Unpacking and checking contents

During unpacking check the contents of the packaging for completeness and visible transport damage. If any faults are found, please inform your contact in Sales without delay.

Lieferumfang:

- TFT Monitor
- Dichtung
- VGA-Anschlusskabel
- DVI-Anschlusskabel
(nur bei Ausführung mit VGA+DVI)
- Treiber CD-ROM für Touchscreen
(nur bei Ausführung mit Touchscreen)

Scope of supply:

- TFT monitor
- Seal
- VGA connection cable
- DVI connection cable
(only for version with VGA+DVI)
- CD-ROM driver for touchscreen
(only for touchscreen version)

Heben Sie die Originalverpackung für einen späteren Transport auf.

Always keep the original packaging for any later transport.

4.2 Einbauen

4.2 Installation

4.2.1 Vor dem Einbauen



Für Notfälle:

Ist das Netz, an das der TFT Monitor angeschlossen wird vom Bediener nicht durch einen Netzschalter trennbar, muss eine zusätzliche Abschaltmöglichkeit vorgesehen werden.

- Befestigen Sie den TFT Monitor nur über die an der Frontblende rückseitig angebrachten Bolzen.
- Halten Sie angegebene Drehmomente ein.
- Der TFT Monitor gilt als Integrationskomponente in einer industriellen Anwendung. Der Betreiber der Anlage ist zum Einhalten des EMV-Gesetzes verpflichtet.

4.2.1 Before installation



For emergencies:

If the power supply the TFT monitor is connected to cannot be switched off by a mains switch by the operator, an additional circuit-breaker must be planned.

- Fix the TFT monitor in place only using the bolts attached on the back of the front trim.
- Keep the specified torques
- The TFT monitor is an integration component of an industrial application. The system operator is obliged to keep the EMC law.

- Der Bildschirm sollte aus allen Betrachtungswinkeln gut und blendfrei einsehbar sein.

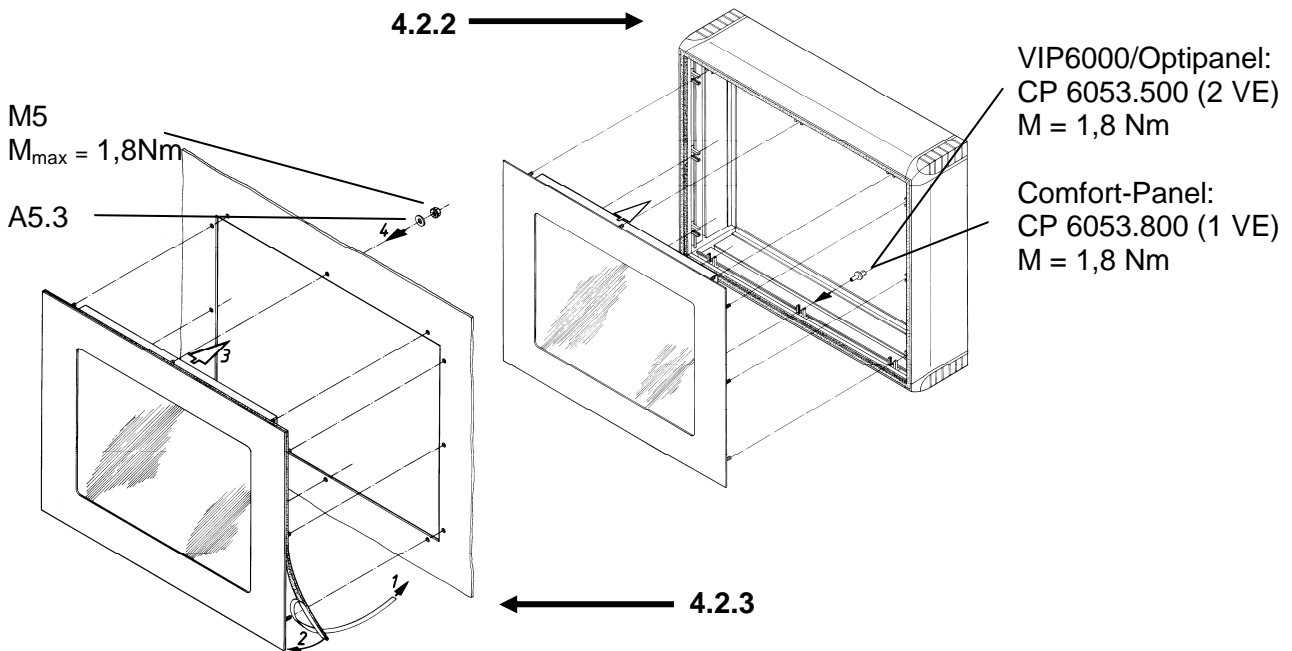
- The screen should be good to view and glare-free from any angle.

4.2.2 Einbauen in Bediengehäuse

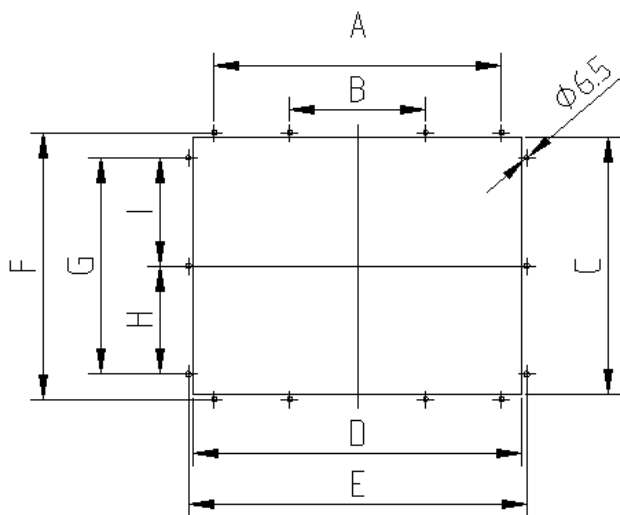
4.2.2 Installation in control housing

4.2.3 Einbauen in Flächen

4.2.3 Flat-surface installation

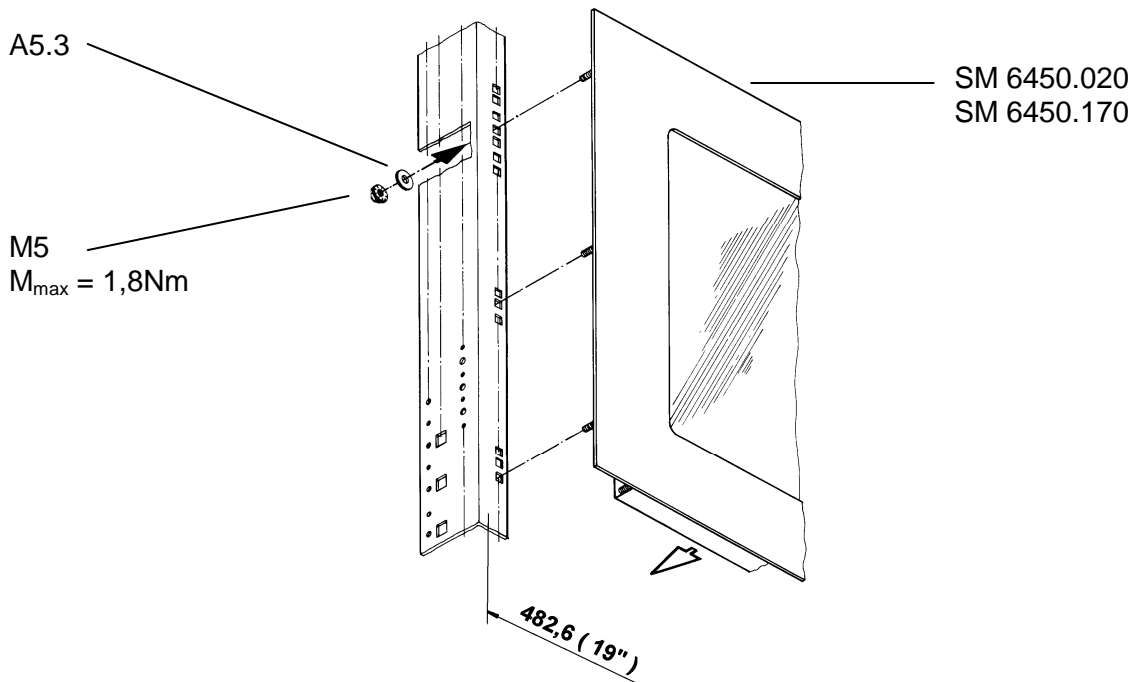


Montageausschnitt / Cutout SM 6450.XXX



	15" 6450.010 6450.070	17" 6450.020	19" 6450.170
A	350	403	403
B	165	165	165
C	313	324	367
D	400	452	452
E	411,4	464	464
F	324,4	336,2	380,6
G	263	279,4	323,8
H	131,5	101,6	161,9
I	131,5	177,8	161,9

4.2.4 Einbauen in 19"-Gestelle bzw. Schwenkrahmen Installation in 19" racks and swing frames



5 Anschließen und Inbetriebnehmen des TFT Monitors

5.1 Elektrischer Anschluss

5.1.1 Vor dem elektrischen Anschluss



Gefahr durch Stromschlag!
Der elektrische Anschluss des Netz-
teils darf nur durch ausgebildete
Elektrofachkräfte erfolgen.



Gefahr von Geräteschäden!
Nicht fest sitzende Signalkabel
können zu Unregelmäßigkeiten im
Betrieb, einer schlechten
Bildqualität bzw. zu Schäden am TFT
Monitor führen.

5 Connection and starting up the TFT monitor

5.1 Electrical connection

5.1.1 Before electrical connection



Danger of electric shock!
The electrical connection of the
power pack may only be carried out
by trained electricians.



Danger of unit damage!
Loose signal cables can lead to
irregularities with operation, poor
image quality and/or to damage to
the TFT monitor.

Der Anschluss von Spannungs- und Signalkabeln ist nach den gültigen Rechtsvorschriften auszuführen. Die in den Technischen Daten spezifizierten Anschlusswerte sind einzuhalten.

Connection of voltage and signal cables must be carried out according to the valid statutory regulations. The connection values specified in the technical data must be kept.

5.1.2 Möglichkeiten des elektrischen Anschlusses

Der TFT Monitor arbeitet mit einer Spannung von 12V DC.

Folgende Anschluss-Möglichkeiten bestehen:

- Direktanschluss über Stecker am TFT Monitor
- Externes Netzteil (SM 6450.050), Eingang: 100 - 240 V AC über Kaltgeräteanschluss, Ausgang: 12 V DC mit 1,5 m langem Verbindungskabel zum Anschluss an TFT Monitor ; Anschlusskabel für Netzteil (SM 6450.060), Länge: 1,5 m. Das Netzteil kann dezentral vom TFT Monitor angebracht werden.

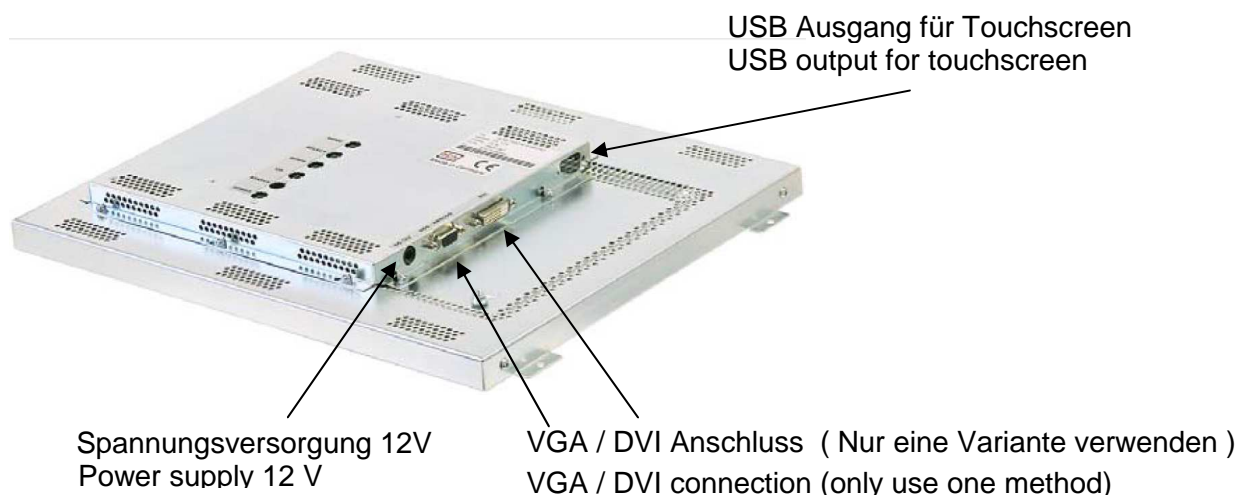
5.1.2 Possibilities of electrical connection

The TFT monitor works with a voltage of 12 V DC.

The following connection possibilities are available:

- Direct connection via plug on TFT monitor
- External power pack (SM 6450.050), Input: 100 - 240 V AC via chassis plug, Output: 12 V DC with connection cable 1.5 m long for connection to TFT monitor; connection cable for power pack (SM 6450.060), length: 1.5 m. The power pack can be attached decentrally from the TFT monitor.

5.1.3 Elektrischen Anschluss durchführen Carrying out electrical connection



Folgende Reihenfolge ist einzuhalten:

- 1) Stromversorgung von TFT Monitor und System (z.B. PC) ausschalten bzw. trennen.
- 2) Mit Signalkabel (VGA oder DVI) den Ausgang der Grafikkarte des Systems und den Eingang des TFT verbinden.
- 3) Touchscreen (sofern vorhanden) mit dem RS 232- bzw. USB-Stecker (abhängig von bestellter Ausführung) an entsprechender Schnittstelle des Systems verbinden.
- 4) Netzteil (optional, SM 6450.050) mit Spannungseingang des TFT verbinden oder Direktanschluss herstellen (Schritt 5 entfällt in diesem Fall)
- 5) Netzteil mit Netzanschlusskabel (optional, SM 6450.060) an die Spannungsquelle anschließen.
- 6) TFT Monitor und System einschalten.

Hiermit ist der elektrische Anschluss des TFT Monitor abgeschlossen.

Bei Problemen finden Sie Abhilfe im Abschnitt »Hilfe bei Problemen«.

5.2 Installieren der Software (nur Ausführungen mit Touchscreen)

Die Treiber-Software für den Touch-Screen wird auf einer CD-ROM mitgeliefert und kann unter Windows XP, NT, 2000, ME, 9x und 7 installiert werden. Gehen Sie wie folgt vor:

- 1) Stellen Sie sicher, dass Sie Administratorrechte haben. Nur so ist eine Installation möglich.
- 2) Installieren Sie einen Touchscreen mit USB-Anschluss, stecken Sie den USB-Stecker während der Installation ab.
- 3) Legen Sie die CD-ROM in Ihr CD-Laufwerk.
- 4) Wählen Sie den Ihrem Betriebssystem entsprechenden Ordner und führen Sie die Datei swXXXXXX.exe aus.
- 5) Folgen Sie den Anweisungen auf dem Bildschirm.
- 6) Eine in Ihrer Sprache detaillierte Anleitung zur Installation der Touchscreensoftware befindet sich im Ordner Windows XP-2000 Universal.

The following sequence must be observed:

- 1) Switch off power supply to TFT monitor and system (e.g. PC) or disconnect from the mains.
- 2) Use the signal cable (VGA or DVI) to connect the system graphic card with the input of the TFT.
- 3) Connect the touchscreen (if available) with the RS 232 or USB plug (depending on the version ordered) with the appropriate system port.
- 4) Connect the power pack (optional, SM 6450.050) with the voltage input of the TFT or set up direct connection (step 5 is cancelled in this case)
- 5) Connect the power pack to the voltage source using the mains connection cable (optional, SM 6450.060).
- 6) Switch on the TFT monitor and system.

The electrical connection of the TFT monitor is now completed.

If you have any problems, please consult the »Troubleshooting« chapter of this manual.

5.2 Installing the software (only for versions with touchscreen)

The driver software for the touchscreen is included on a CD-ROM and can be installed under Windows XP, NT, 2000, ME, 9x and 7. Proceed as follows:

- 1) Make sure you have administrator rights. Otherwise installation will not be possible.
- 2) Install a touchscreen with USB connection, disconnect the USB plug during the installation.
- 3) Insert the CD-ROM in your CD drive.
- 4) If installation does not begin automatically, execute the setup.exe file from the root directory of the CD-ROM.
- 5) Follow the instructions on the display
- 6) Reconnect the USB plug if you use a touchscreen with USB connection.



6 Bedienen des TFT Monitors

6.1 Ein- und Ausschalten

Schalten Sie den TFT Monitor über die rückseitige Taste **POWER** ein.

Ist das Gerät eingeschaltet, wird dieser Betriebszustand auch nach Stromausfall bzw. Netzabschaltung wieder aufgenommen

6.2 On-Screen Display (OSD)

Der TFT Monitor führt nach dem Einschalten einen automatischen Einstellungsvorgang aus. Die für den Betrieb wichtigen Grundeinstellungen sind bereits werkseitig vorgenommen. Ein Ändern dieser Einstellungen ist in der Regel nicht notwendig.

Wünschen Sie dennoch eine andere Bildeinstellung, nehmen Sie diese manuell über das OSD-Menü vor. Alle geänderten Parameter werden im Speicher abgelegt.

Bedienen Sie das OSD über das rückseitige Tastenfeld. Folgende Tasten und Anzeigen stehen zur Verfügung:

6 Operating the TFT monitor

6.1 Switching on and off

Switch the TFT monitor on by pressing the **POWER** button on the rear.

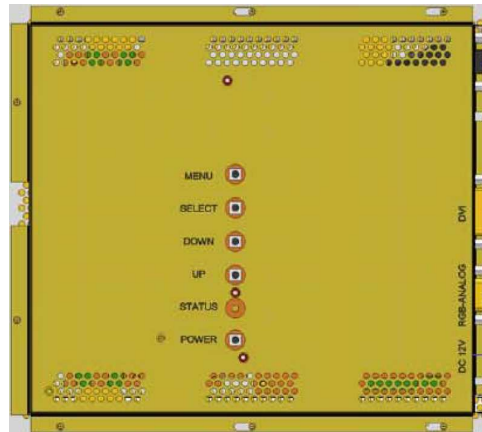
If the unit is switched on, this operating mode will be regained after power failure or mains source switch-off.

6.2 On-Screen Display (OSD)

After switch-on, the TFT monitor carries out an automatic settings process. The basic settings important for operation have already been set up in the factory. It is not usually necessary to change these settings.

If you would like a different image setting, however, you can change the settings manually using the OSD menu. All the changed parameters will be stored in the memory.

Use the keys on the rear to operate the OSD. The following keys and displays are available:



Taste/Anzeige Key/Display	Funktion	Function
MENU	Öffnet bzw. schließt das OSD-Menü.	Opens or closes the OSD menu.
SELECT	SUCHT AUTOMATISCH DEN AKTIVEN SIGNALEINGANG und wählt die gerade markierte Option im Haupt- bzw. Untermenü aus bzw. bestätigt eine Eingabe.	HOT KEY FOR INPUT SIGNAL SELECTION and selects the option marked in the main or sub-menu and/or confirms input.
UP	Bewegt den Auswahl-Cursor in einem Menü nach oben bzw. rechts.	Moves the selection cursor upwards or to the right in a menu.
DOWN	JUSTIERT DIREKT DAS BILD und bewegt den Auswahl-Cursor in einem Menü nach unten bzw. links	HOT KEY FOR AUTO ADJUSTMENT and moves the selection cursor downwards or to the left in a menu.
LED-Anzeige (rot/grün) LED-display (red/green)	Zeigt den derzeitigen Zustand des TFT Monitor an: – Beide LED aus: TFT ausgeschaltet – Grüne LED leuchtet: TFT eingeschaltet, Signalkabel angeschlossen – Beide LED leuchten: TFT eingeschaltet, Signalkabel nicht angeschlossen	Indicates the current state of the TFT monitor: - Both LEDs off: TFT switched off - Green LED on: TFT switched on, signal cable connected - Both LEDs on: TFT switched on, signal cable not connected
POWER	Ein- bzw. Ausschalten des TFT	Switches the TFT on or off

Hauptmenü Main menu	Untermenü 1 Sub-menu 1	Untermenü 2 Sub-menu 2	Bemerkung Remarks	
Color	Kontrast / Contrast		Einstellen des Bildkontrast. / Adjusts image contrast.	
	Helligkeit / Brightness		Einstellen des Displays Helligkeit. / Adjusts displays brightness.	
	Farbeinstellung / Color Adjust	Rot / Red		Einstellung der roten Farbe / Adjustment red colour
		Grün / Green		Einstellung der grünen Farbe / Adjustment green colour
		Blau/ Blue		Einstellung der blauen Farbe / Adjustment blue colour
	Farbtemperatur / Color Temp	9300°K		Auswahl verschiedener Farbtemperaturen Choice of different colour temperatures
		6500°K		
		5500°K		
User				
Atomatische Farbeinstellung (nicht für den DVI Modus) / Auto Color (not applicable in DVI mode)			Regelt die Bildfarbe automatisch. / Adjusts image color automatically.	
Verlassen / Back			Eine Menüebene zurück. / One menu level back.	

Hauptmenü Main menu	Untermenü 1 Sub-menu 1	Untermenü 2 Sub-menu 2	Bemerkung Remarks
Image Setting	Zeit (nicht für den DVI Modus) / Clock (not applicable in DVI mode)		Einstellung der Zeit bis zum Ausschalten des Monitors. / Adjusts clocks per line (maximum length of line).
	Phase (nicht für den DVI Modus) / Phase (not applicable in DVI mode)		Einstellen der Bildphase. / Adjusts image phase.
	Gamma		Einstellen der Bildgammawerte. / Adjusts image gamma level.
	Schärfe / Sharpness		Einstellen der Bildschärfe. / Adjusts image sharpness.
	Automatische Anpassung / Auto Adjust		Optimiert das angezeigte Bild. Stellt Phase und Bildposition automatisch ein (Meldung auf dem Bildschirm: "Auto-Einstellung .."). / Optimizes the displayed image. Adjusts phase and image position automatically (Message on the screen: "Auto Adjust..").
	Verlassen / Back		Eine Menüebene zurück. / One menu level back.
Position (not applicable in DVI mode)	H.Position		Einstellung der horizontalen Position. / Adjusts horizontal image position.
	V.Position		Einstellung der vertikalen Position. / Adjusts vertical image position.
	Verlassen / Back		Eine Menüebene zurück. / One menu level back.
OSD Menu	OSD H-Position		Verschiebt das OSD horizontal / Moves the OSD horizontally
	OSD V-Position		Verschiebt das OSD vertikal / Moves the OSD vertically
	OSD Einschaltzeit / OSD Timer		Stellt die Zeit ein, nach der das OSD bei Inaktivität ausgeblendet wird / Time adjustment after the OSD fades out, due to inactivity
	Verlassen / Back		Eine Menüebene zurück. / One menu level back.
Language	Koreanisch / korean		Spracheinstellung Koreanisch / Language Korean
	Englisch / english		Spracheinstellung Englisch / Language English
	Deutsch / german		Spracheinstellung Deutsch / Language German
Misc.	Eine Signalquelle / Signal Source	Analog RGB	Wählen von verschiedenen Eingangssignalen (entweder RGB Analog oder Digital RGB) / Selects different input signals (either analog RGB or digital RGB)
		Digital RGB	
	Reset		Wiederherstellen der Werkseinstellungen (Meldung auf dem Bildschirm: "Initialisieren" / Restores factory settings (Message on the screen: "INITIALIZE"
	Verlassen / Back		Eine Menüebene zurück. / One menu level back.
Menü Verlassen / Exit			Schließen des OSD / Closes the OSD menu

6.3 Touchscreen

Der Touch-Screen (sofern in der gelieferten Ausführung vorhanden) ist als resistiver Touch ausgeführt. Dieser kann sowohl mit Finger, Stift als auch Handschuh bedient werden.

Wichtiger Hinweis:

Extrem starke elektromagnetische Felder können die Positioniergenauigkeit des Touch-Screens beeinträchtigen.

Bei dauerhaften Störungen ist ggf. eine Neukalibrierung durchzuführen (Windows-Startmenü → Programme → TouchWare oder über Systemsteuerung).

6.3 Touchscreen

The touchscreen (in as far as included in the version delivered) is resistant-touch type. It can be operated using a finger, pencil or glove.

Important note:

Extremely strong electro-magnetic fields can impair the positioning accuracy of the touchscreen.

In the event of permanent problems, recalibration of the monitor may be necessary (Windows start menu → Programs → TouchWare or through System control).

7 Hilfe bei Problemen

Gefahr von Personen- und Geräteschäden!
 Eingriffe in den TFT Monitor dürfen nur durch autorisiertes Fachpersonal erfolgen. Halten Sie Bestimmungen zum Umgang mit elektrostatisch gefährdeten Baugruppen ein. Wenden Sie sich bei nicht behebbaren Fehlern an Ihren Lieferanten!

7 Troubleshooting

Danger of personal injury and property damage!
 Only authorised qualified staff may carry out any work on the TFT monitor. Follow the regulations about contact with assemblies at electrostatic risk. Contact your supplier if the problem cannot be eliminated!

Problem	Notwendige Überprüfungen
Kein Bild	Hot Key „SELECT“ drücken , das aktive Eingangssignal wird autom. verbunden! Signalkabel am TFT und an der Grafikkarte richtig angeschlossen? Grafikkarte richtig im PC eingesteckt? Netzteil richtig angeschlossen (TFT- und Netzseite)? Verbogene Kontakte am Anschlussstecker? Helligkeit des TFT richtig eingestellt? Bildschirmschoner deaktiviert? Stimmt der ausgewählte Grafikmodus mit der Grafikkarte oder dem angewandten System überein (→ Benutzerhandbuch Grafikkarte)?
Bild ist unstabil, unscharf oder scheint zu schwimmen	Signalkabel am TFT und an der Grafikkarte richtig angeschlossen? Kann der Grafikmodus der Grafikkarte vom TFT verarbeitet werden (→ Benutzerhandbuch Grafikkarte)?
Bild nicht mittig	Hot Key „DOWN“ drücken . Einstellung der Bildlage über OSD.
Bild nicht in der richtigen Größe dargestellt	Hot Key „DOWN“ drücken . Kann der Grafikmodus der Grafikkarte vom TFT verarbeitet werden (→ Benutzerhandbuch Grafikkarte)?

Problem	Necessary checks
No image	Push the Hot Key “SELECT” , you get automatic the active input signal! Is the signal cable connected correctly to the TFT and graphic card? Is the graphic card properly inserted in the PC? Is the power pack connected properly (TFT and mains side)? Any bent contacts at the connection plug? Is the brightness of the TFT monitor properly adjusted? Is the screensaver deactivated? Is the selected graphic mode compatible with the graphic card or the system used (→ User's manual graphic card)?
Image is instable, out of focus or appears to swim	Is the signal cable connected correctly to the TFT and graphic card? Is the graphic mode of the TFT graphic card compatible (→ User's manual graphic card)?
Image not centred	Push the Hot Key „DOWN“ . Adjustment of the image position via OSD.
Image not represented in the correct size	Push the Hot Key „DOWN“ . Is the graphic mode of the TFT graphic card compatible (→ User's manual graphic card)?

8 Reinigen des TFT Monitors



Gefahr von Stromschlägen!
Das Gerät ist vor der Reinigung grundsätzlich vom Netz zu trennen.



Gefahr von Geräteschäden!
Das Geräteinnere darf nur von autorisiertem Fachpersonal gereinigt werden, da der TFT Monitor elektrostatisch gefährdete Baugruppen enthält.



Gefahr von Schäden an Oberflächen!
Verwenden Sie keine aggressiven Reinigungsmittel, wie z. B. Scheuermittel oder Kunststofflöser.

Reinigen Sie den TFT Monitor mit einem weichen, leicht feuchten Tuch. Flüssigkeit darf dabei nicht in das Gerät eindringen!

8 Cleaning the TFT monitor



Danger of electric shocks!
The unit must always be disconnected from the mains before cleaning begins.



Danger of unit damage!
The insides of units may only be cleaned by authorised specialist staff, since the TFT monitor contains assemblies sensitive to electrostatic discharge.



Danger of surface damage!
Never use any aggressive cleaning agents such as scouring powder or plastic solvent agents.

Use a soft, slightly damp cloth to clean the TFT monitor. No liquid may penetrate the unit!

9 Technische Daten

9 Technical Data

Anzeige / Display	15"	17"	19"
Auflösung Display (max. Pixel) Resolution display (max. Pixel)	1024 x 768	1280 x 1024	1280 x 1024
Auflösung Controller / Farben (Mio.) Resolution controller / Colours (Mio.)	VGA-XGA/16,2	VGA-SXGA/16,7	VGA-SXGA/16,2
Helligkeit, Brightness (cd/m ²)	400	350	250
Kontrastverhältnis, Contrast	700:1	1000:1	500:1
H-Sync. (kHz)/V-Sync. (Hz)	31,4 - 80/60 - 75	31,4 - 80/60 - 75	31,5 - 80/60 - 75
Ablesewinkel horizontal (rechts/links) Horizontal viewing angle (right / left)	80°/80°	85°/85°	88°/88°
Ablesewinkel vertikal (oben/unten) Vertical viewing angle (top / bottom)	70°/70°	80°/80°	88°/88°
Backlight/Betriebszeit (h) ¹⁾ Backlight/uptime (h) ¹⁾	LED/min. 50.000	LED/min. 50.000	Röhre/min. 40.000
On Screen Display (OSD)	Bedientasten auf der Rückseite / Control buttons on the back		
VGA-Eingang/DVI-D VGA-Input/DVI-D	D-SUB HD 15-polig/DVI-D Buchse		
Bemessungsspannung (V DC) Rated voltage (V DC)	11,4 bis 12,6 / 11.4 to 12.6		
Leistungsaufnahme (W) Power consumption (W)	15	20	40
Betriebstemperatur(°C)/Lagertemperatur(°C) Operating temperature (°C) / Storage temperature (°C)	0 - +50/ -40 - +85	0 - +50/ -30 - +85	0 - +50/ -20 - +60
Max. Luftfeuchtigkeit Betrieb und Lagerung nicht kondensierend Max. Humidity operation (%) and Humidity storage (%) non-condensing	90%rF für/for 240h	80%rF für/for 300h bei/with 50°C	80%rF

¹⁾ bis zum Erreichen der halben Ausgangshelligkeit

¹⁾ until it reaches half of the source brightness

Rittal – The System.

Faster – better – worldwide.

- Enclosures
- Power distribution
- Climate control
- IT infrastructure
- Software & services

RITTAL GmbH & Co. KG
Postfach 1662 · D-35726 Herborn
Phone + 49(0)2772 505-0 · Fax + 49(0)2772 505-2319
E-Mail: info@rittal.de · www.rittal.de

ENCLOSURES

POWER DISTRIBUTION

CLIMATE CONTROL

IT INFRASTRUCTURE

SOFTWARE & SERVICES

FRIEDHELM LOH GROUP

