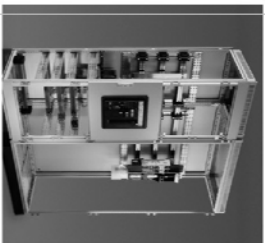
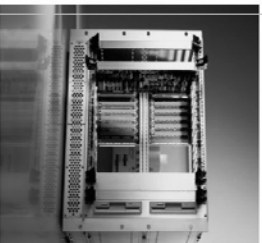




Schaltschrank-Systeme
 Industrial Enclosures
 Coffrets et armoires électriques
 Kasksystemen
 Apparatetskåpsystem
 Armadi per quadri di comando
 Sistemas de armarios
 インダストリアル エンクロローゼー



Stromverteilung
 Power Distribution
 Distribution de courant
 Stroomverdeling
 Strömfördelning
 Distribuzione di corrente
 Distribución de corriente
 分電・配電システム



Elektronik-Aufbau-Systeme
 Electronic Packaging
 Electronique
 Electronic Packaging Systems
 Electronic Packaging
 Contentori per elettronica
 Sistemas para la electrónica
 エレクトロニクス パッケージングシステム



System-Klimatisierung
 System Climate Control
 Climatisation
 Systemklimatisering
 Systemklimatisering
 Soluzioni di climatizzazione
 Climatización de sistemas
 温度管理システム



IT-Solutions
 IT Solutions
 Solutions IT
 IT-Solutions
 IT-lösningar
 Soluzioni per IT
 Soluciones IT
 ITソリューション



Communication Systems
 Communication Systems
 Armoires outdoor
 Outdoor-benutzungen
 Communication Systems
 Soluzioni outdoor
 Sistemas de comunicación
 コミュニケーションシステム

Rittal

CP-S

Tragarmssystem

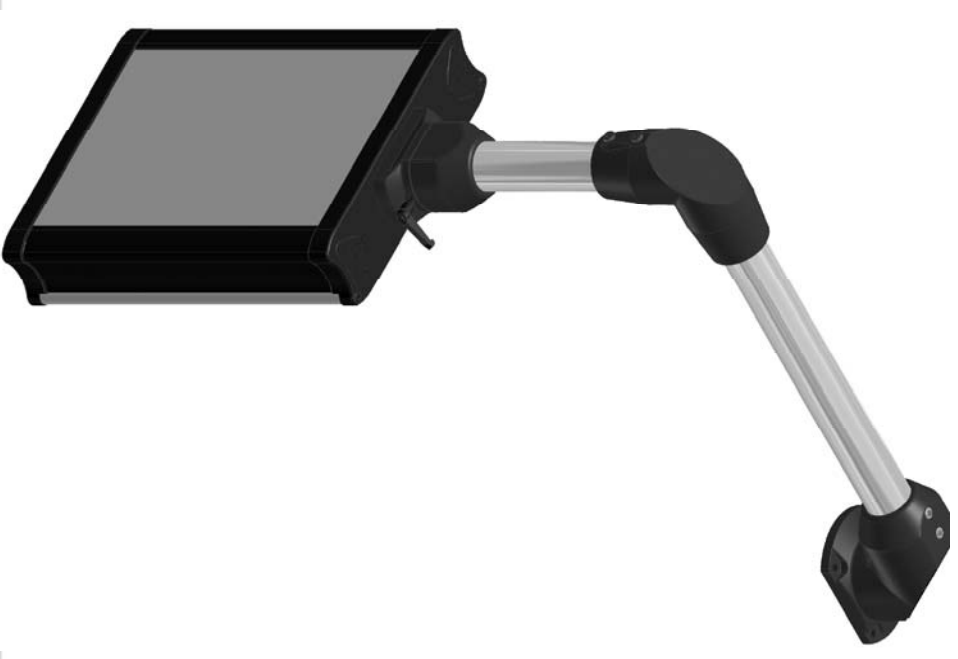
Support arm system

Système à bras
 porteur

Draagarmstysteem

Bärrarmssystem

Systema a braccio
 portante



CP 6501.010 CP 6501.130
 CP 6501.030 CP 6501.140
 CP 6501.050 CP 6501.150
 CP 6501.070 CP 6501.160
 CP 6501.090

Montage- und Bedienungsanleitung

Assembly and operating instructions

Notice de montage et mode d'emploi

Montage- en bedieningshandleiding

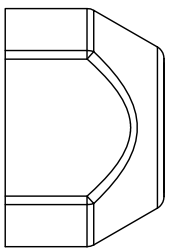
Montage- och bruksanvisning

Istruzioni di montaggio e uso

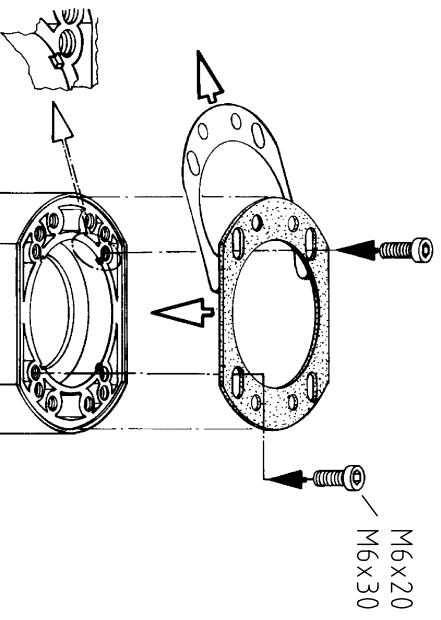
Instrucciones de montaje y empleo

取扱説明書

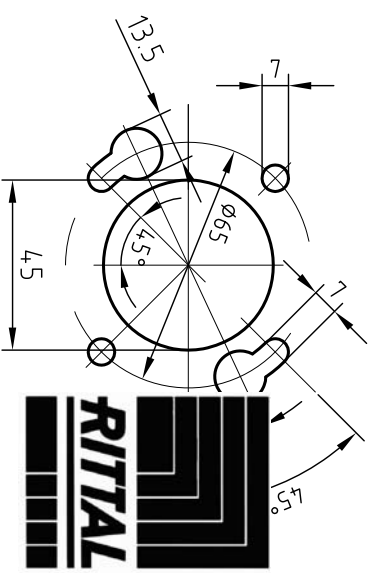
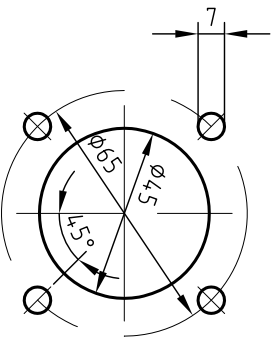
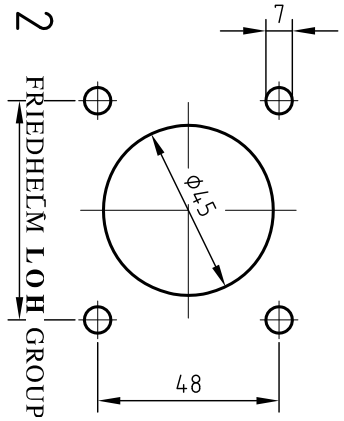
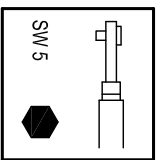
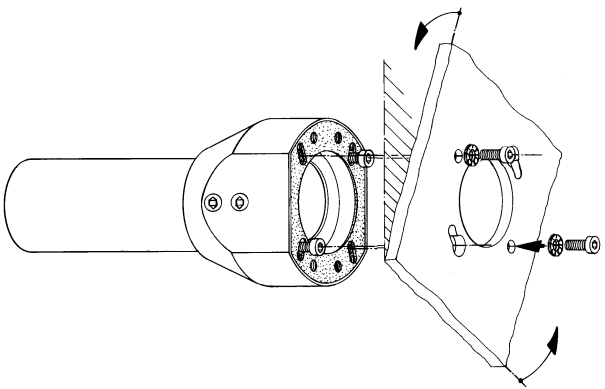
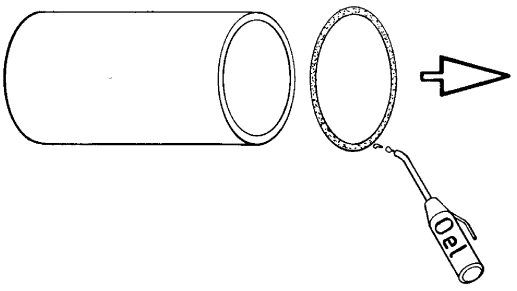




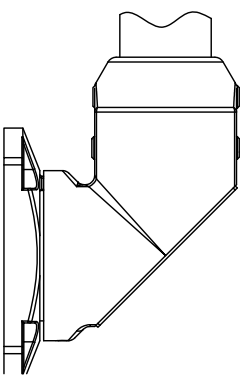
CP 6501.070



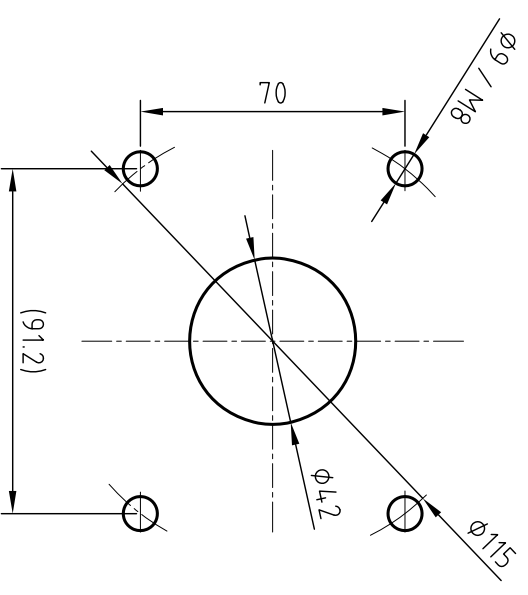
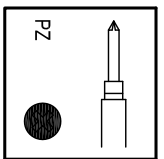
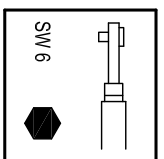
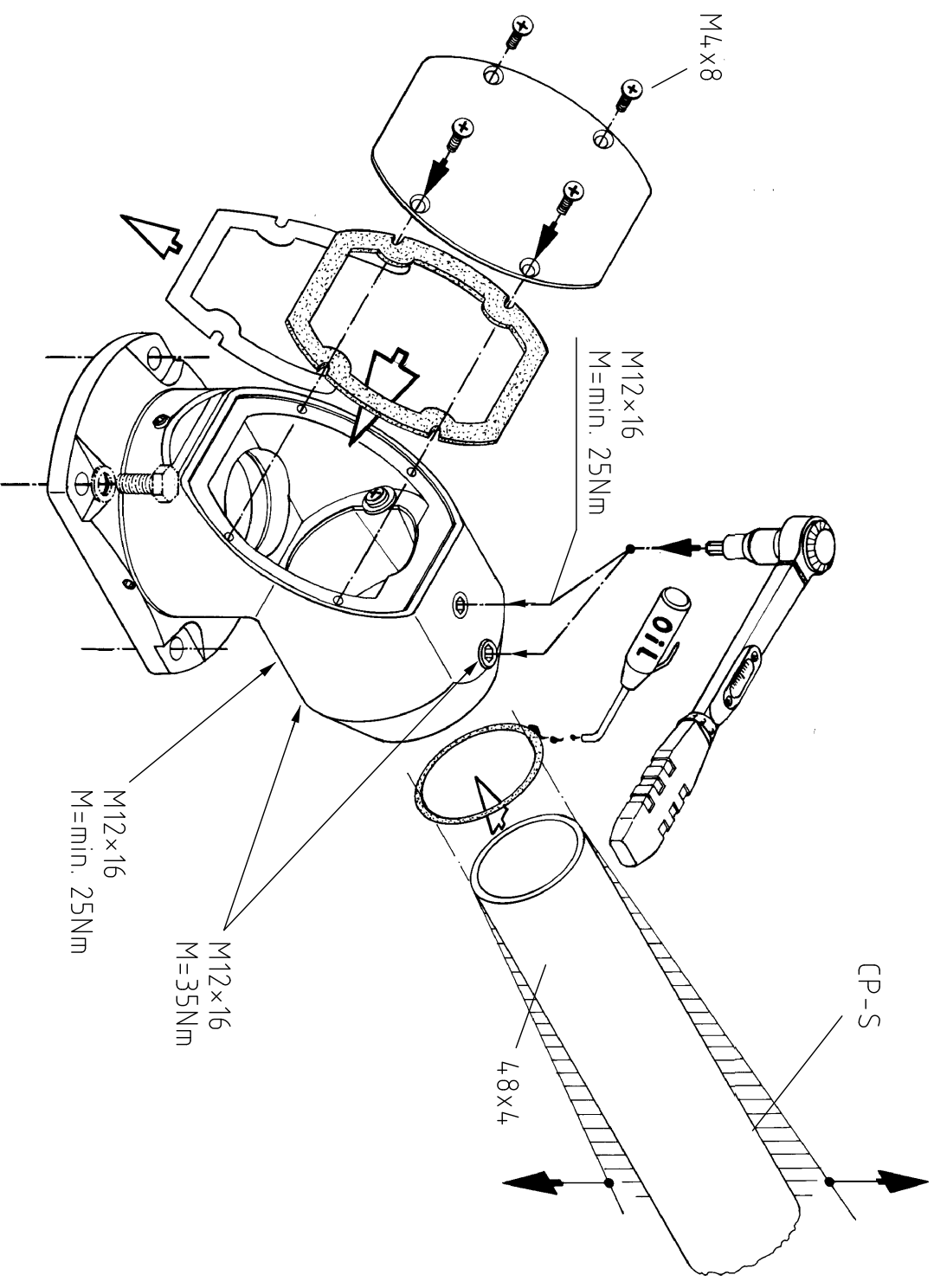
M10 x 12
M = 25Nm

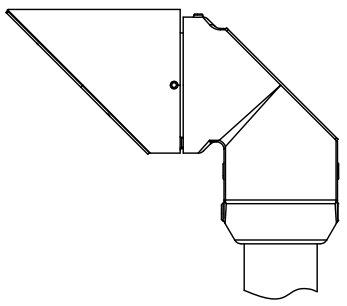


Seite 6
Page 6
Página 7

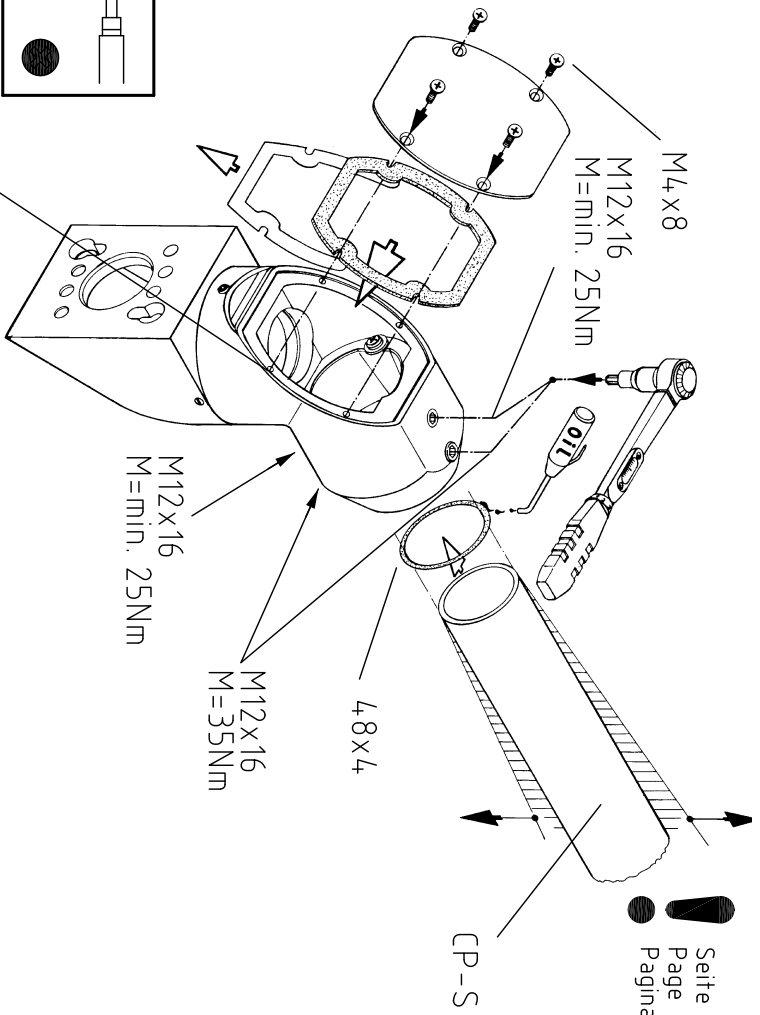
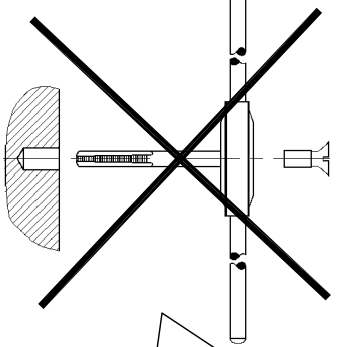
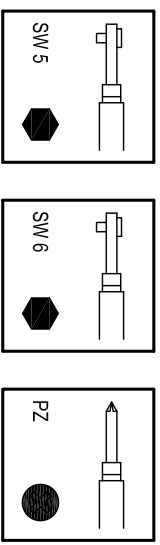


CP 6501.160

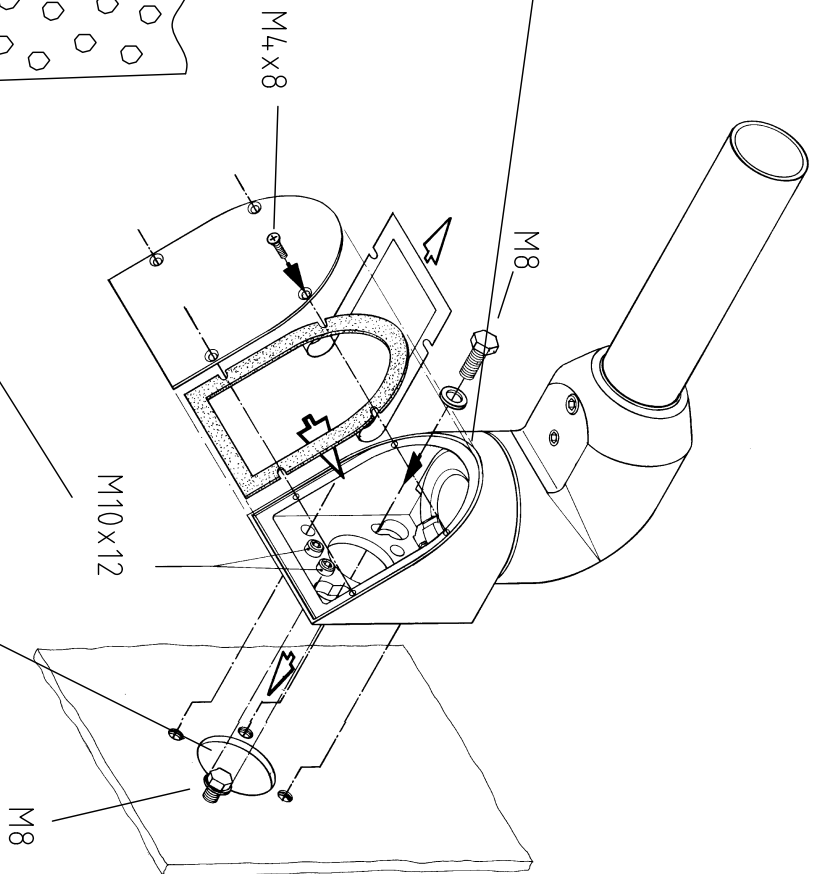
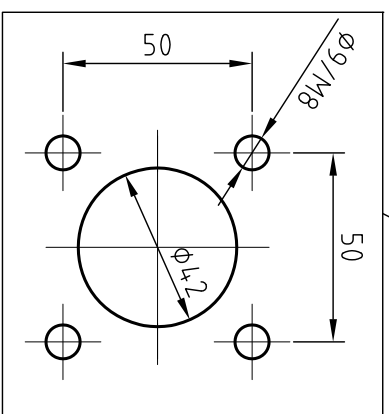
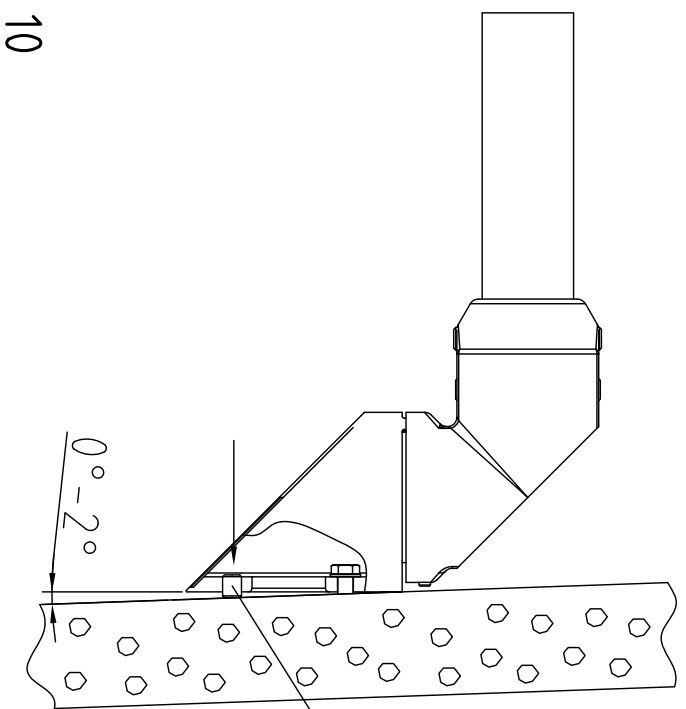




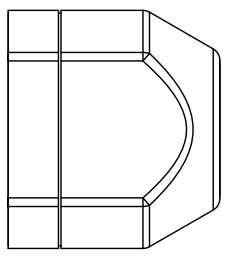
CP 6501.150



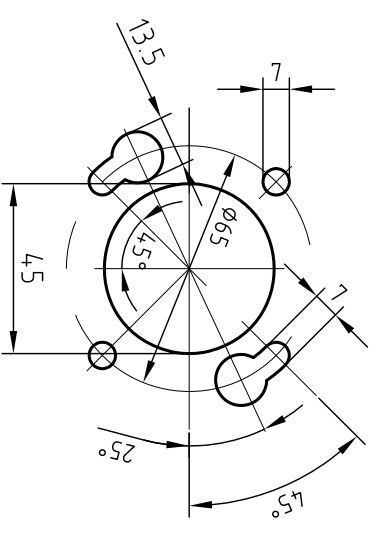
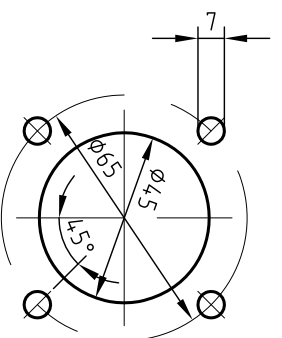
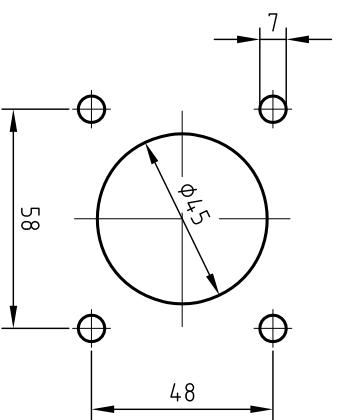
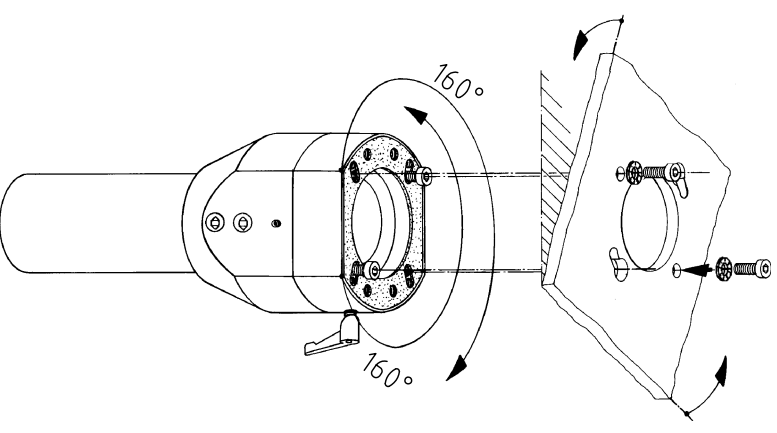
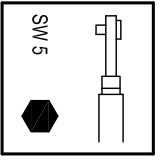
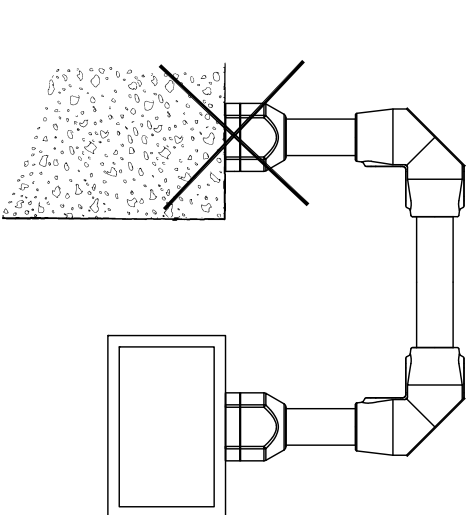
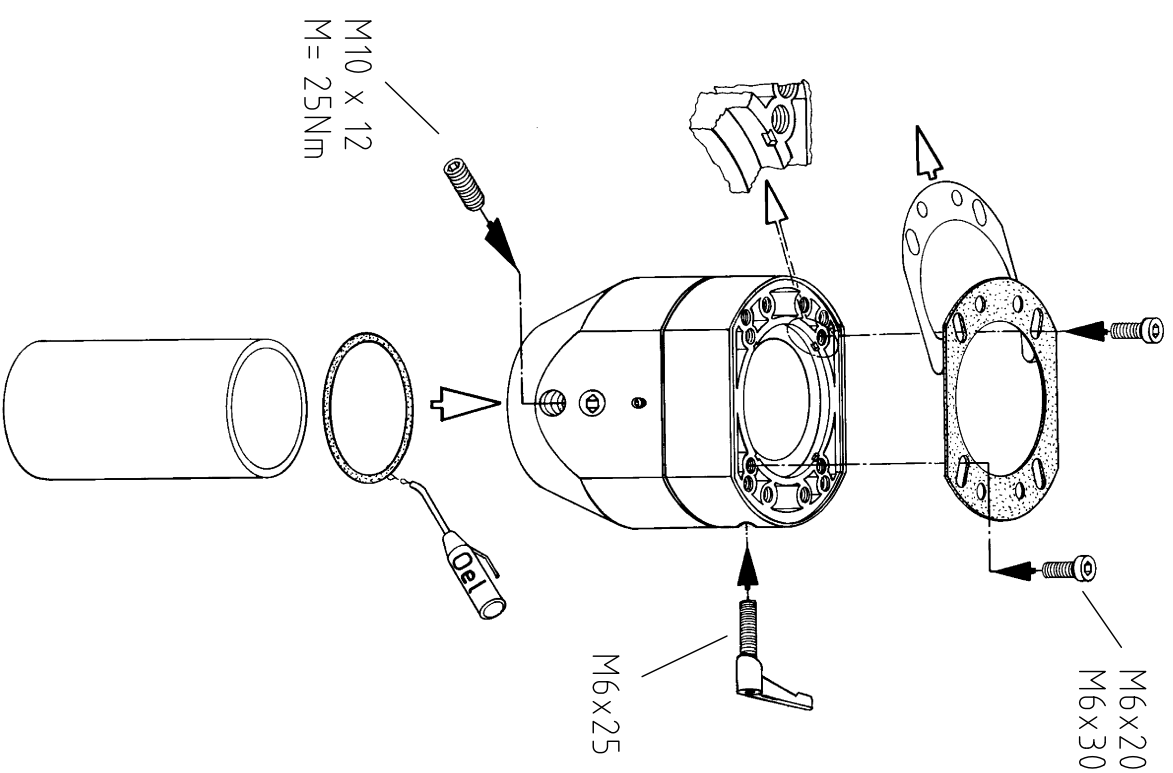
Seite 6
Page 7



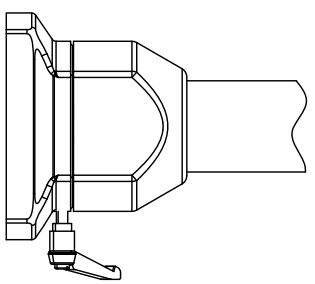
10



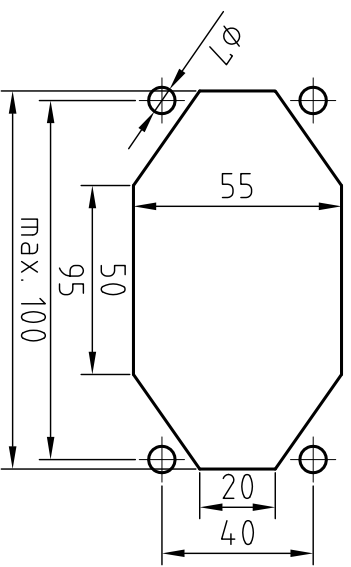
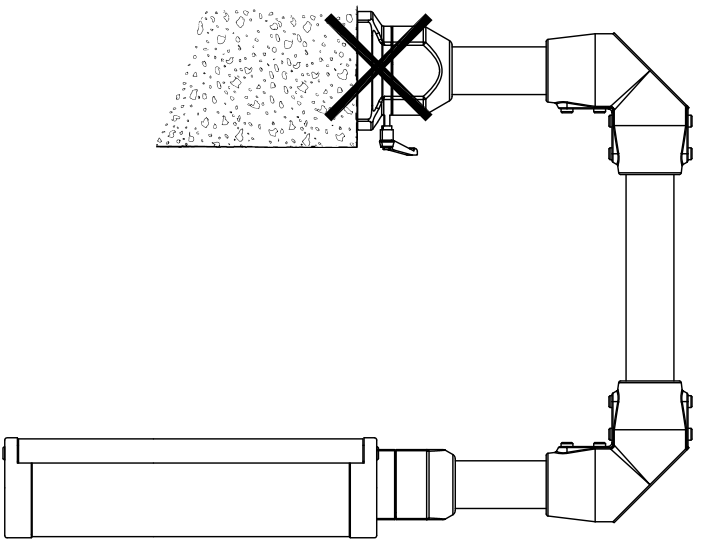
CP 6501.050



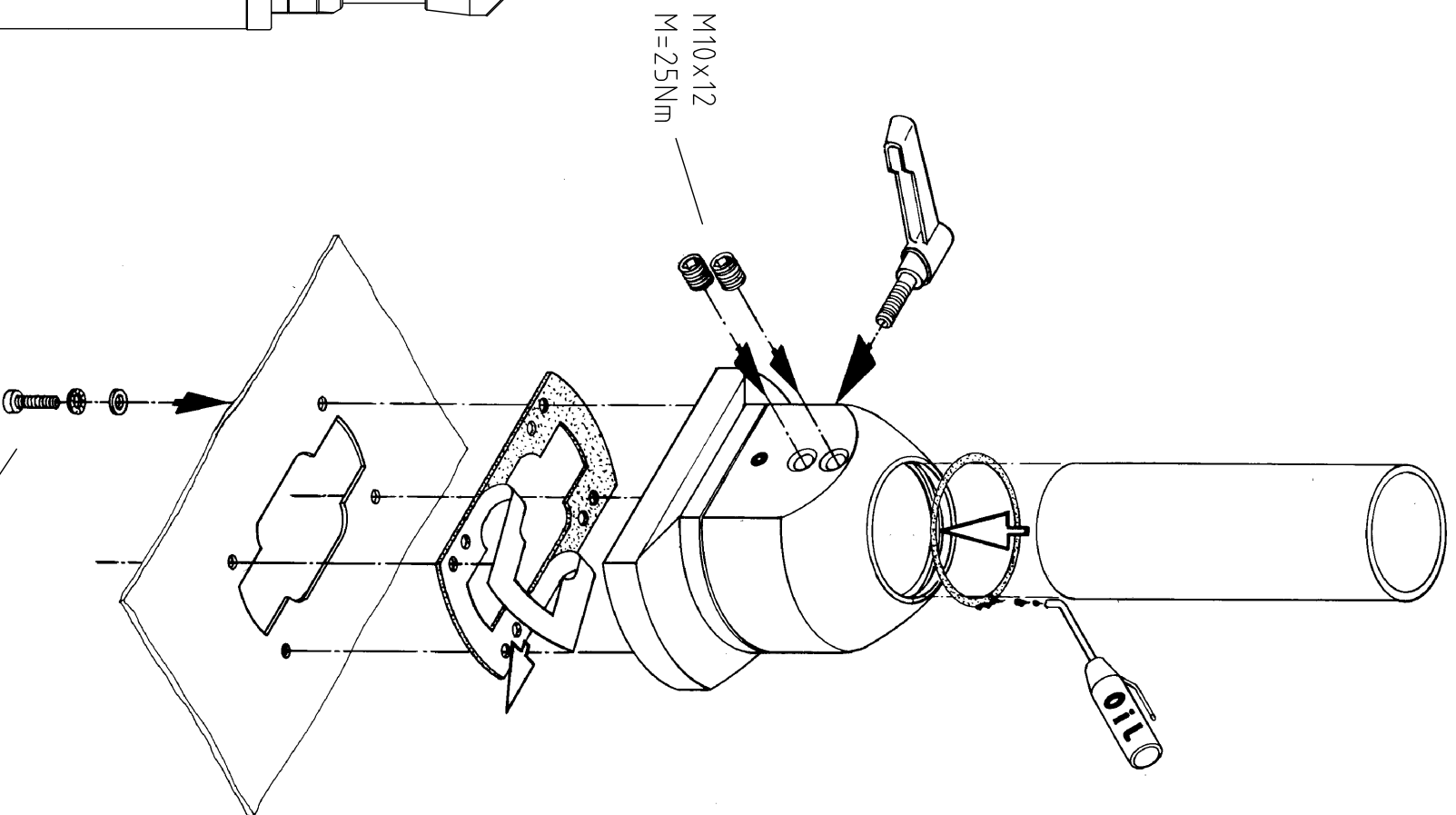
3



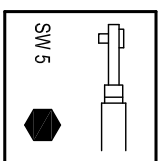
CP 6501.130



4

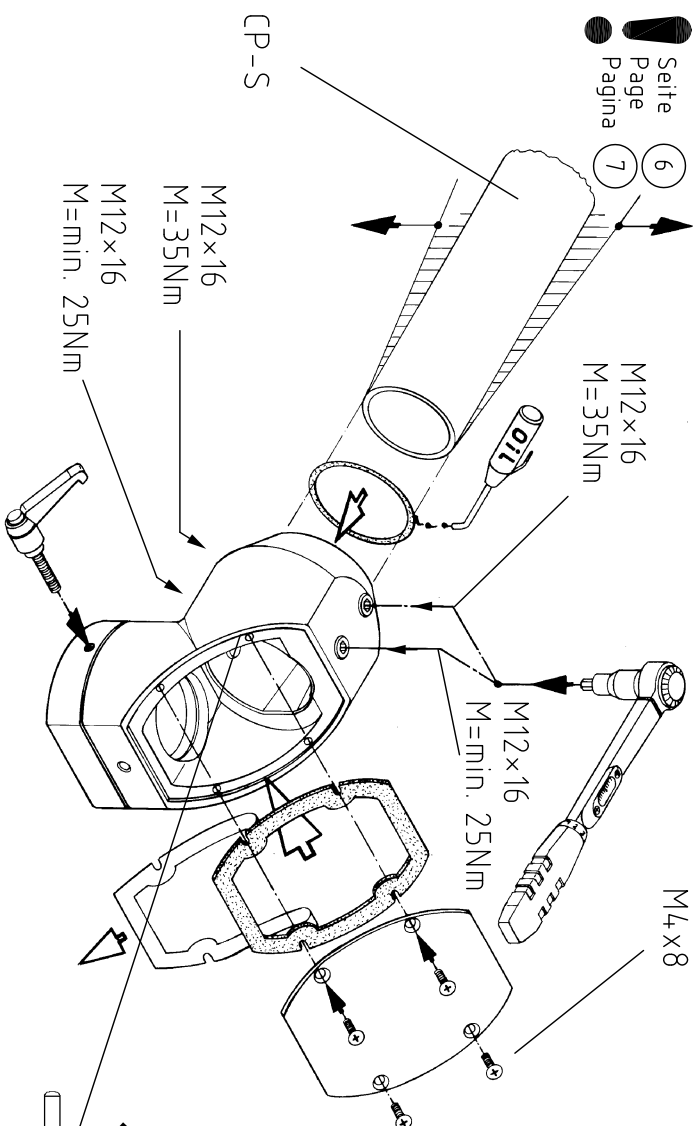


M6x20
M6x30



Seite
Page
Página

6
7



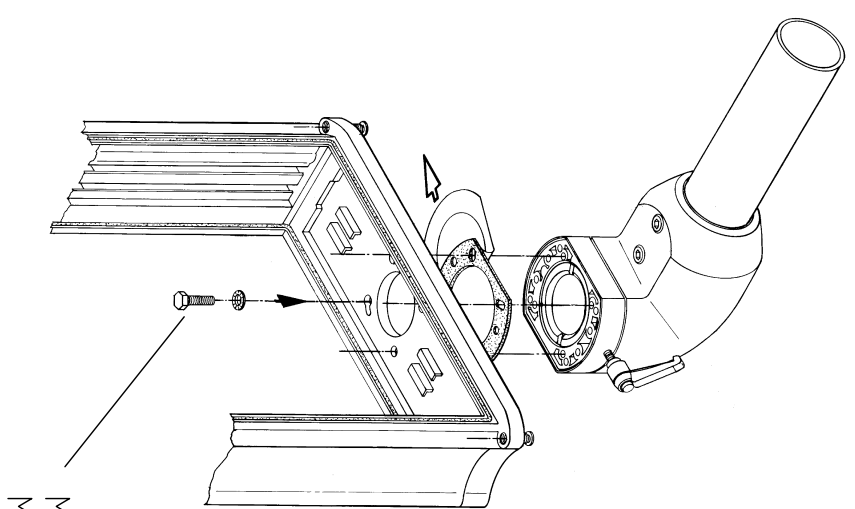
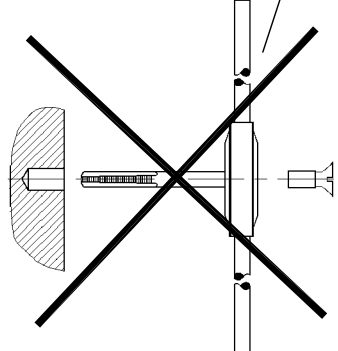
M12x16
M=35Nm

M12x16
M=min. 25Nm

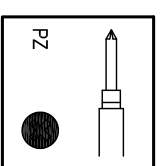
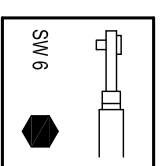
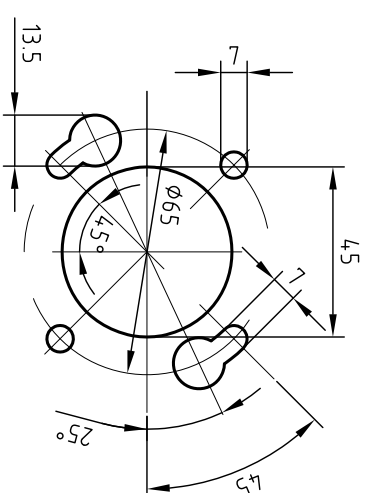
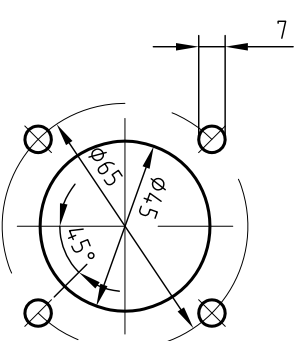
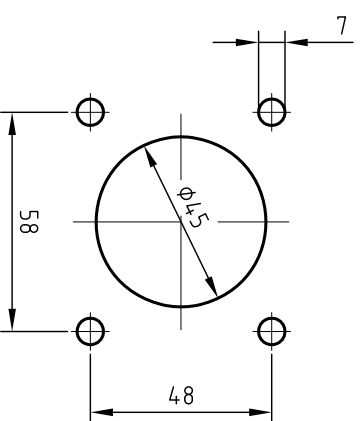
M4x8

CP-S

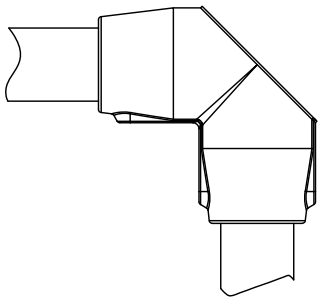
CP 6501.120



M6x20
M6x30

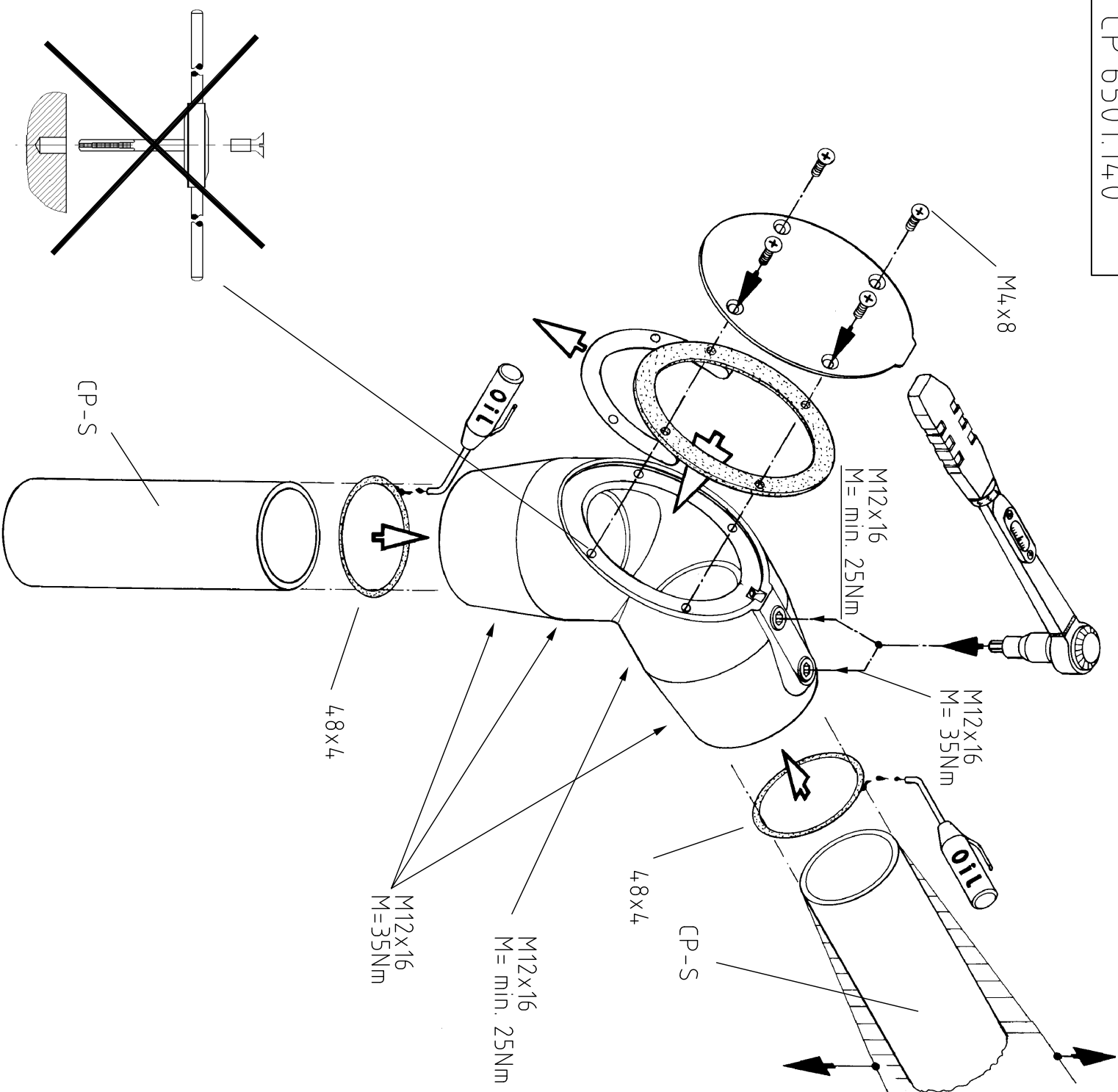


9

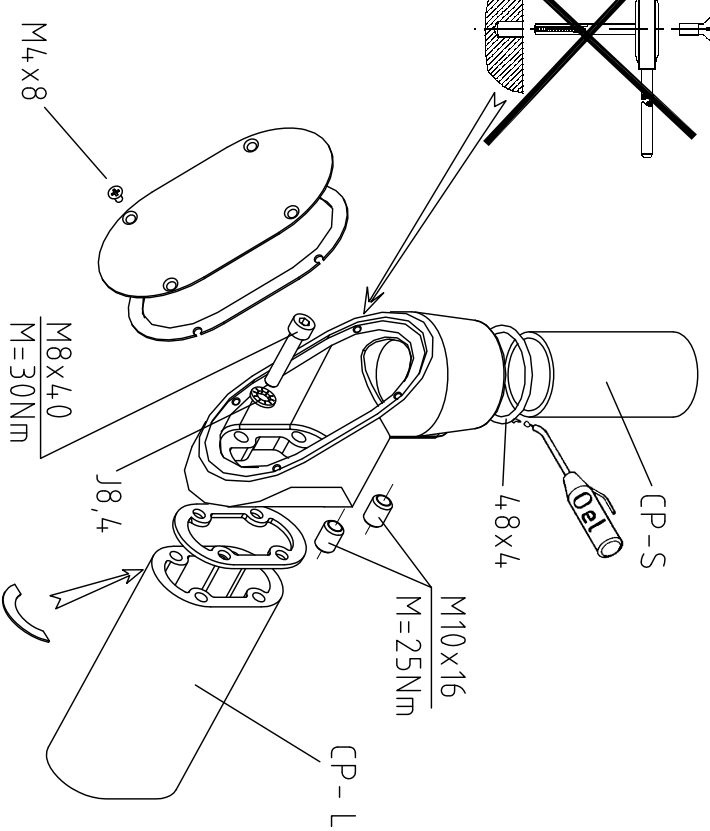
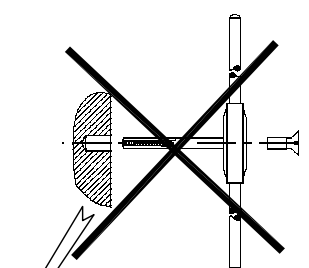
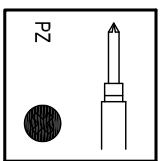
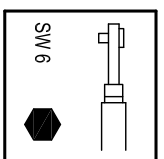


CP 6501.140

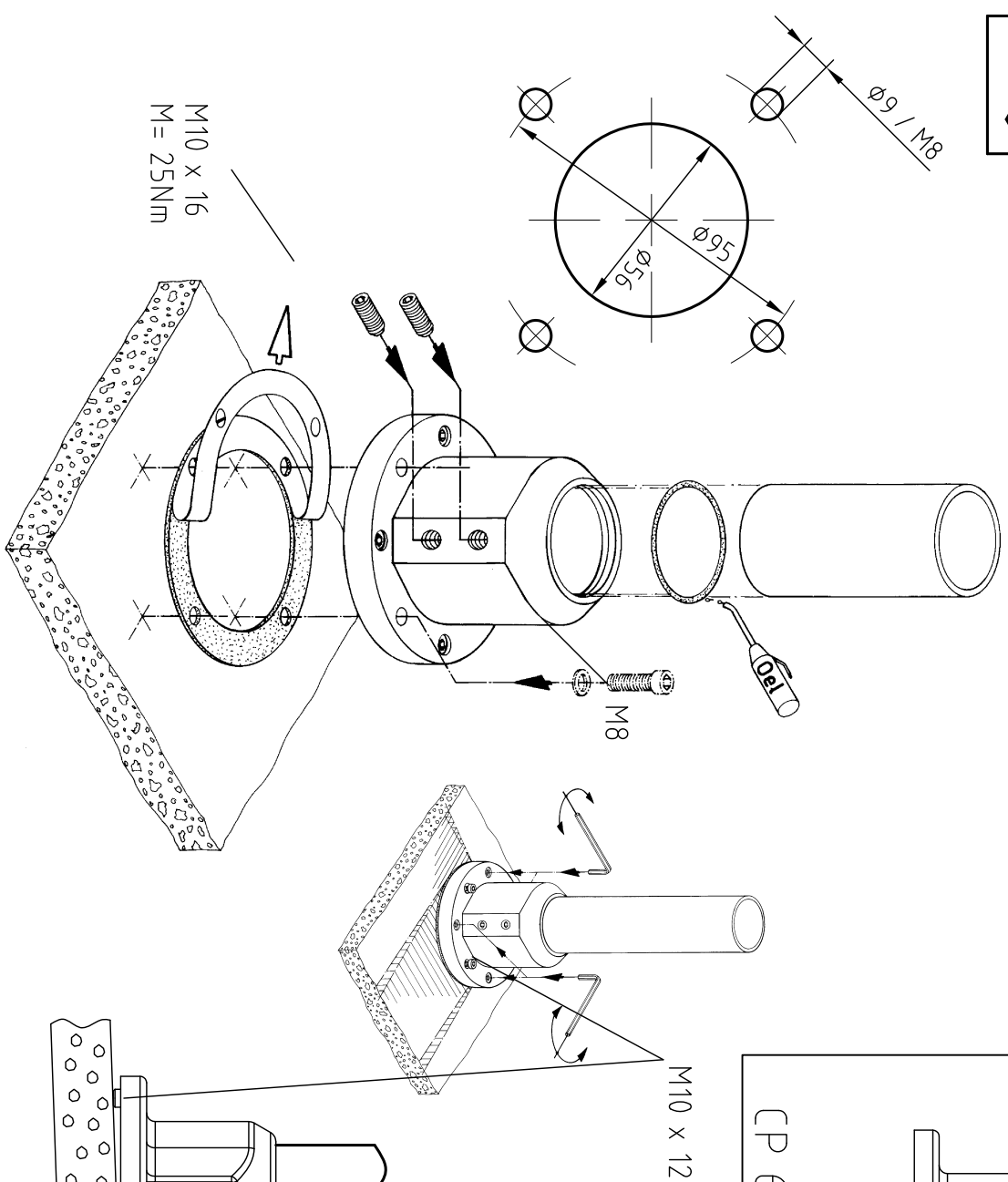
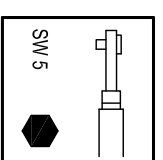
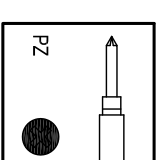
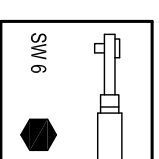
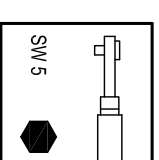
Seite 6
Page 6
Página 7



8

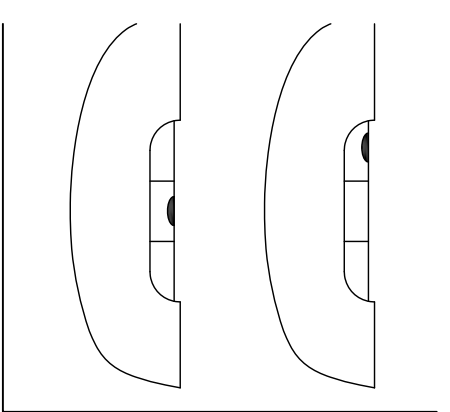


CP 6501.090

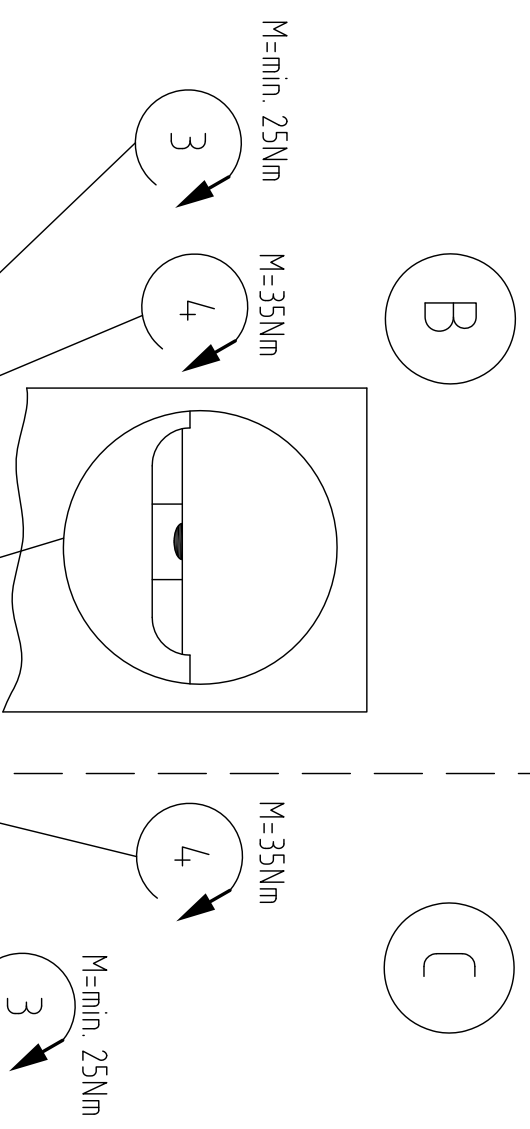
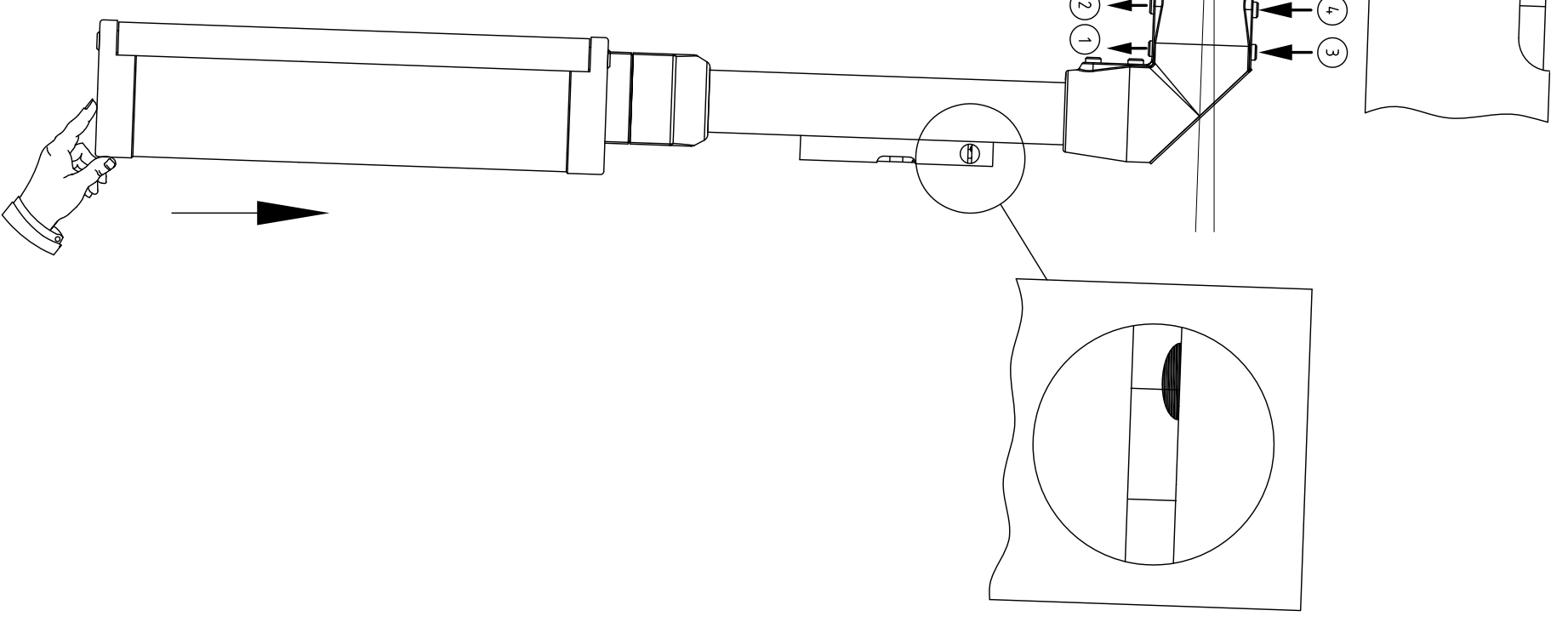
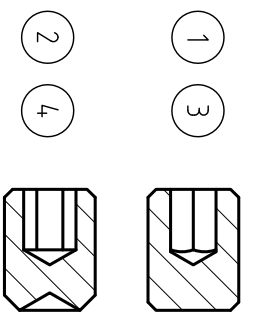
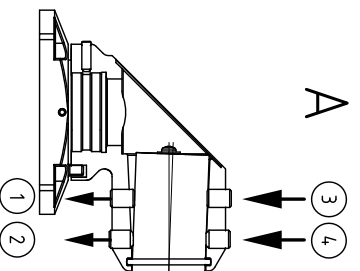


CP 6501.110

5



A



B

C

