

# Armadi di comando

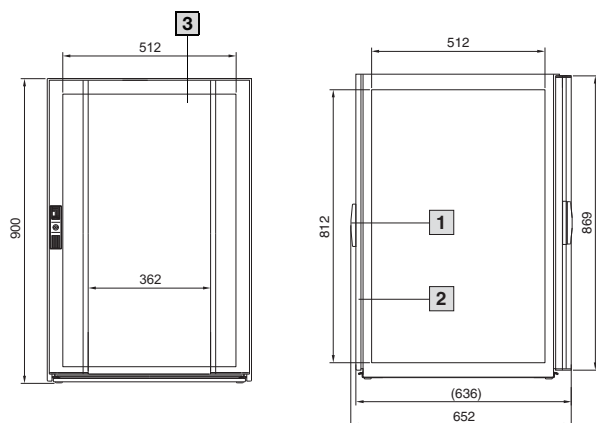
## Industrial Workstation

### Contenitore

		N. d'ord. IW	Largh./Prof. mm	6900.000	6900.100	6900.400	6900.410	6901.100
			600/600	900	900	900	900	1000
Parti incluse nella fornitura	Esecuzione	Materiale	Colore RAL					
Contenitore	Chassis modulare con pareti laterali avvitate dall'interno	Lamiera d'acciaio, 1,5 mm	7035 bucciato	■	■	■	■	■
	Lamiera del fondo con piastra flangiata per entrata cavi							
	Piedini di livellamento per compensare le irregolarità del pavimento							
Flangia superiore	Per chiudere la parte superiore del contenitore	Plastica secondo UL 94-V0	7035/ 7015	-	-	-	-	■
Portatastiera	Contenitore a cassetto	Lamiera d'acciaio, 1,5 mm	7035	-	-	-	-	■
	Versione estraibile con supporto cavi, mousepad estraibile e staffa di appoggio per tastiera							
	Flangia con maniglia a incavo, utilizzata come base di appoggio per le mani quando ribaltata, con chiusura e serratura n. 3524 E	Plastica secondo UL 94-V0	7035/ 7015/ 9006					
Leggio a cassetto	Vano a cassetto, premontato con flangia per cassetto e guide telescopiche	Lamiera d'acciaio, 1,5 mm	7035	-	-	■	-	-
	Versione estraibile con supporto cavi, mousepad estraibile	Lamiera d'acciaio, 1,5 mm	7035	-	-	-	■	-
	Flangia per cassette con maniglia a incavo, con chiusura e serratura n. 3524 E	Plastica secondo UL 94-V0	7035/ 7015/ 9006	-	-	■	■	-
Porta Design	Listelli verticali con chiusura ad aste e inserto a doppio pettine, cerniera a destra	Profilato di alluminio	7035	■	■	■	■	■
	Porta o piastra di montaggio smussate, chiuse	Lamiera d'acciaio, 1,5 mm	7015	■	■	■	■	■
Piano di lavoro	Chiuso	Laminato plastificato ai lati e con bordatura	simile a 7035 Bordatura: simile a 7015	-	-	-	-	■
Parete posteriore	Avvitata dall'interno	Lamiera d'acciaio, 1,5 mm	7035 bucciato	■	-	-	-	-
Porta posteriore	Con chiusura ad aste e inserto a doppio pettine, cerniera a destra	Lamiera d'acciaio, 1,5 mm	7035 bucciato	-	■	■	■	■

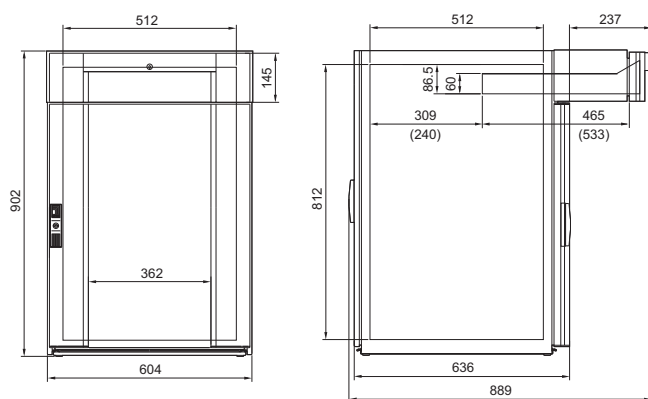
### Contenitore

Contenitori  
IW 6900.000 IW 6900.100



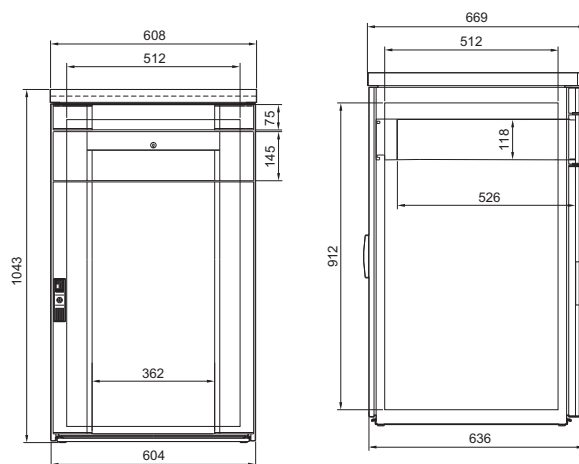
- 1 Porta posteriore in IW 6900.100
- 2 Parete posteriore in IW 6900.000, misure tra parentesi
- 3 Porta design in IW 6900.000 e IW 6900.100

Contenitori  
IW 6900.400 IW 6900.410

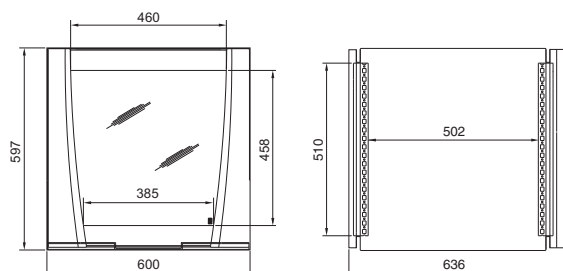


Le misure tra parentesi sono riferite solo a IW 6900.410

Contenitore  
IW 6901.100



Contenitore monitor  
IW 6902.500

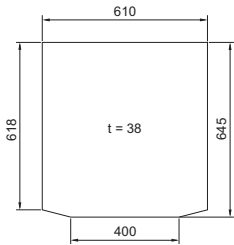


# Armadi di comando

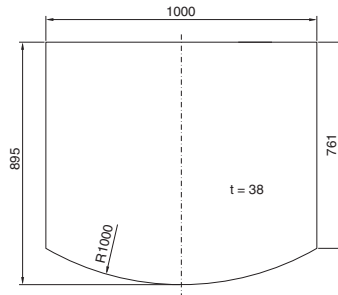
## Industrial Workstation

### Piani di lavoro

Piano di lavoro, piccolo  
IW 6902.300



Piano di lavoro  
IW 6902.100



Piano di lavoro con piedistallo  
IW 6902.310

