



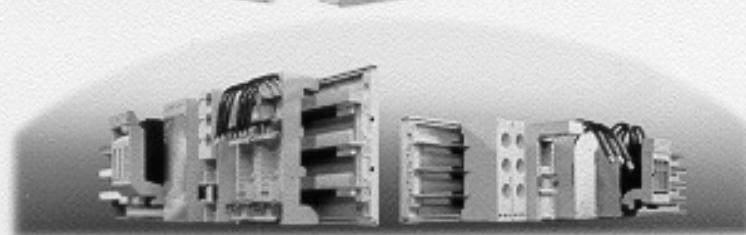
Schaltschrank-Systeme  
 Enclosure systems  
 Systèmes d'armoires électriques  
 Schakelkastsystemen  
 Apparatskåpssystem  
 Sistemi di armadi per quadri di comando  
 Sistemas de armarios  
 エンクロージャーシステム



Elektronik-Aufbau-Systeme EL  
 Electronic systems EL  
 Systèmes de montage électroniques EL  
 Elektronica-opbouwsystemen EL  
 Elektroniksystem EL  
 Sistemi di allestimento EL per l'elettronica industriale  
 Sistemas de soporte electrónicos EL  
 エレクトロニクスエンクロージャーシステム EL



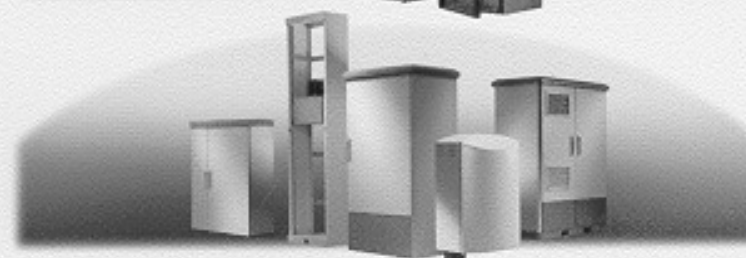
Schaltschrank-Klimatisierung SK  
 Enclosure air-conditioning SK  
 Climatisation d'armoires électriques SK  
 Schakelkastklimaatbeheersing SK  
 Apparatskåpklimatisering SK  
 Apparecchi SK per la climatizzazione di quadri di com.  
 Climatización de armarios SK  
 エンクロージャーエアコンディショニング製品 SK



Stromverteilungs-Komponenten SV  
 Power distribution components SV  
 Composants de distribution de courant SV  
 Stroomverdelingscomponenten SV  
 Strömfördelningskomponenter SV  
 Componenti SV per la distribuzione di corrente elettrica  
 Componentes de distribución de corriente SV  
 ブスバー分電・配電システム SV



Datenübertragungs-Komponenten DK  
 Data communication components DK  
 Composants de distribution de données informat. DK  
 Data-overdrachtscomponenten DK  
 Dataöverföringskomponenter DK  
 Armadi e contenitori DK per trasmissione dati e telefonia  
 Componentes de la transmisión de datos  
 データ通信用ラックシステム DK



Outdoor-Gehäuse CS  
 Outdoor enclosures CS  
 Armoires outdoor CS  
 Outdoor-behuizingen CS  
 Utomhusskåp CS  
 Armadi modulari CS per applicazioni da esterno  
 Cajas para la intemperie CS  
 アウトドアエンクロージャーシステム CS

# Rittal

## DK

Kabelträger

Cable Support

Support de câbles

Kabelhouder

Kabelbärare

Supporto per cavi

Soporte para cables



**DK 7163.500**

**DK 7163.550**

**DK 7163.560**

**DK 7163.565**

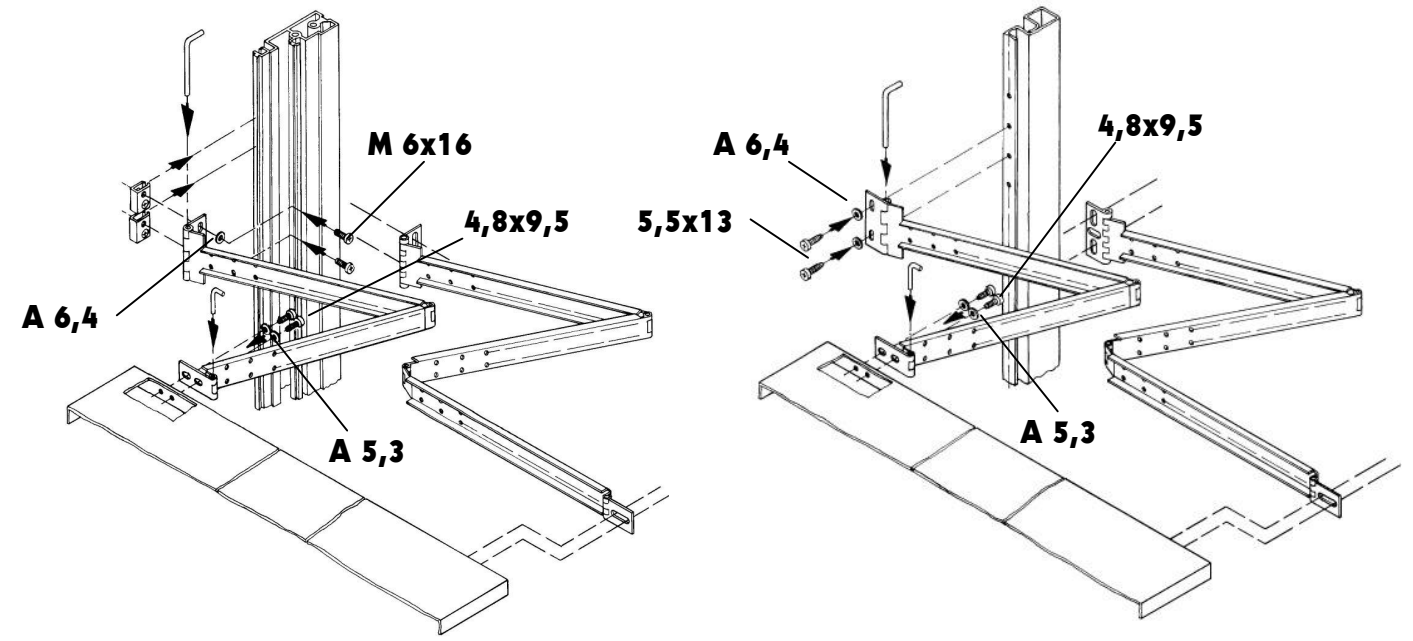
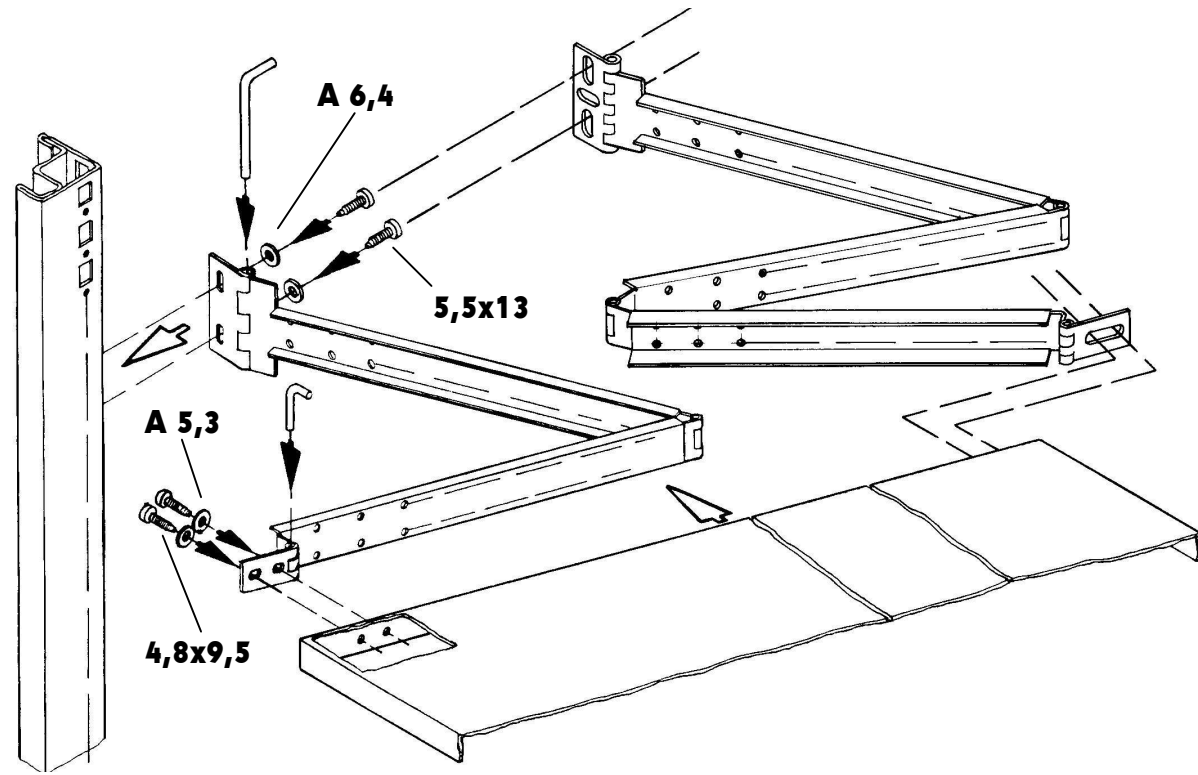
**Montageanleitung**  
**Assembly Instructions**  
**Notice de Montage**  
**Montage-instructie**  
**Montageanvisning**  
**Istruzioni di montaggio**  
**Instrucciones de montaje**

Rittal-Werk - Rudolf Loh GmbH & Co. KG - Postfach 1662 - D-35726 Herborn  
 Telefon (027 72) 505-0 - Telefax (027 72) 505-3 19 - eMail: Info@rittal.de - Internet: http://www.rittal.de

**PS**

**flex Rack**

**Quick Rack**



**482,6mm (19")**

**TS**

