



Schaltschrank-Systeme  
Enclosure systems  
Systèmes d'armoires électriques  
Schakelkastsystemen  
Apparatskåpssystem  
Sistemi di armadi per quadri di comando  
Sistemas de armarios  
エンクロージャシステム



Elektronik-Aufbau-Systeme EL  
Electronic systems EL  
Systèmes de montage électroniques EL  
Elektronica-opbouwsystemen EL  
Elektroniksystem EL  
Sistemi di allestimento EL per l'elettronica industriale  
Sistemas de soporte electrónicos EL  
エレクトロニクスエンクロージャシステム EL



Schaltschrank-Klimatisierung und Maschinenkühlung SK  
Enclosure climate control and machine cooling SK  
Clim. d'armoires et refroidissement de machines SK  
Schakelkastklimaatbeheersing en machinekoeling SK  
Apparatskåpsklimatisering och maskinkylning SK  
Climatizzazione per armadi di comando e raffreddamento impianti  
Climatización de armarios y máquinas SK  
エンクロージャ/マシーン用空調システム製品 SK



Stromverteilungs-Komponenten SV  
Power distribution components SV  
Composants de distribution de courant SV  
Stroomverdelingscomponenten SV  
Strömfördelningskomponenter SV  
Componenti SV per la distribuzione di corrente elettrica  
Componentes de distribución de corriente SV  
スパー分電・配電システム SV



Datenübertragungs-Komponenten DK  
Data communication components DK  
Composants de distribution de données informat. DK  
Data-overdrachtscomponenten DK  
Dataöverföringskomponenter DK  
Armadi e contenitori DK per trasmissione dati e telefonia  
Componentes de la transmisión de datos  
データ通信用ラックシステム DK



Outdoor-Gehäuse CS  
Outdoor enclosures CS  
Armoires outdoor CS  
Outdoor-behuizingen CS  
Utomhusskåp CS  
Armadi modulari CS per applicazioni da esterno  
Cajas para la intemperie CS  
アウトドアエンクロージャシステム CS

# Rittal IT

Geräteböden  
Teleskopschienen

component shelves  
telescopic slides

Tablettes pour appareils  
Rails télescopiques

legborden  
teleskoopgeleiders

hyllplan  
teleskopskenor

ripiano per apparecchi  
guida telescopica

Bandejas para aparatos  
Guias telescópicas



7134.000	7145.635	7166.035	7264.035	7466.035
7135.000	7145.705	7166.735	7265.000	7466.735
7143.000	7145.735	7184.000	7265.035	7484.000
7143.035	7148.000	7184.035	7266.000	7484.035
7144.000	7148.035	7185.000	7266.035	7485.000
7144.035	7164.000	7185.035	7464.000	7485.035
7145.000	7164.035	7186.000	7464.035	7486.000
7145.005	7165.000	7186.035	7465.000	7486.035
7145.035	7165.035	7186.735	7465.035	7486.735
7145.605	7166.000	7264.000	7466.000	

Montageanleitung

Assembly instructions

Notice de montage

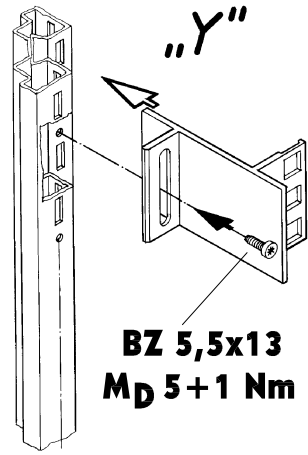
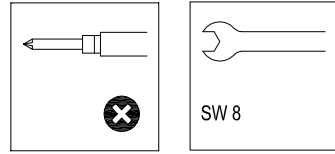
Montage-instructie

Montageanvisning

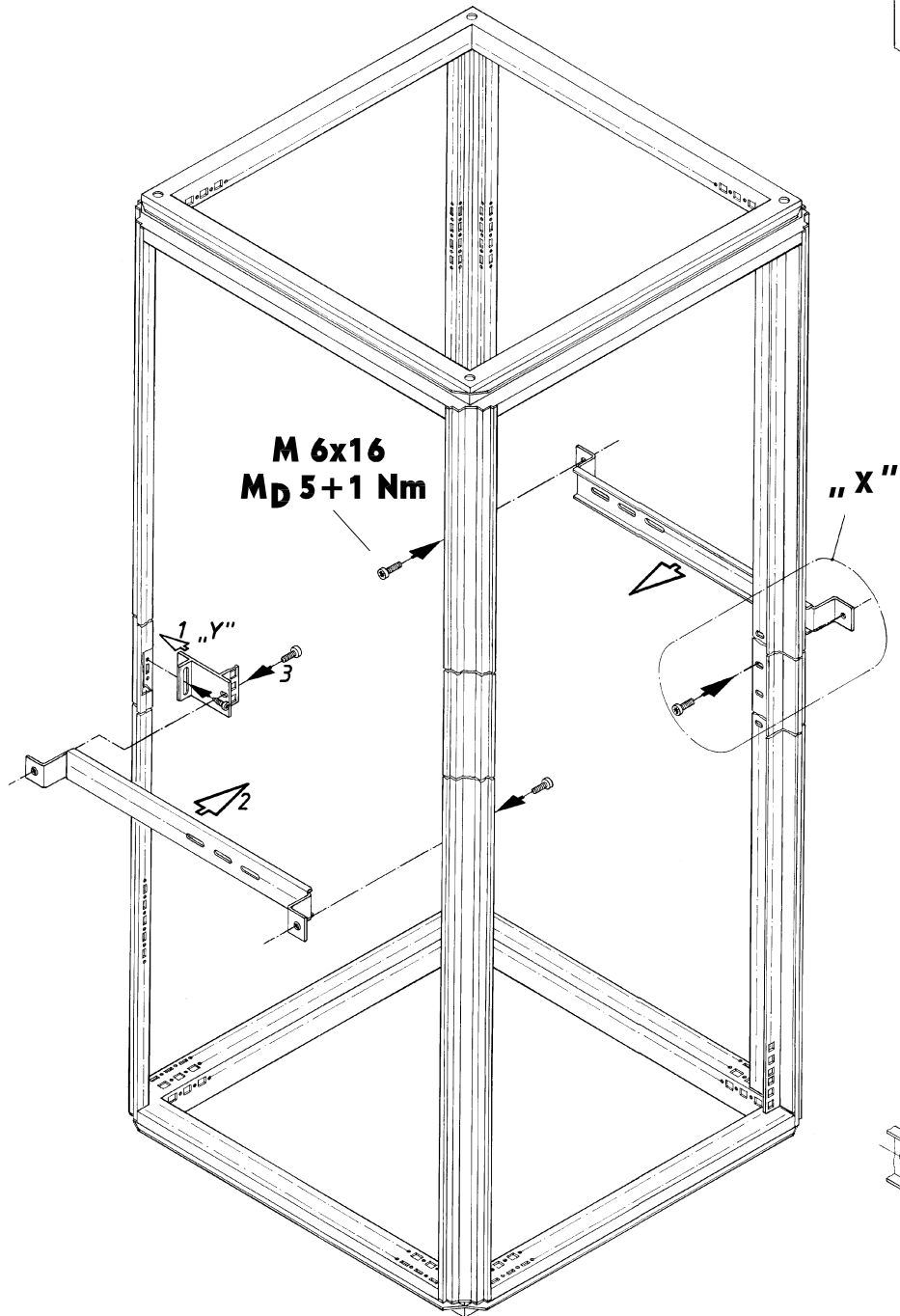
Istruzioni di montaggio

Instrucciones de montaje

取扱説明書



**BZ 5,5x13**  
**M<sub>D</sub> 5+1 Nm**

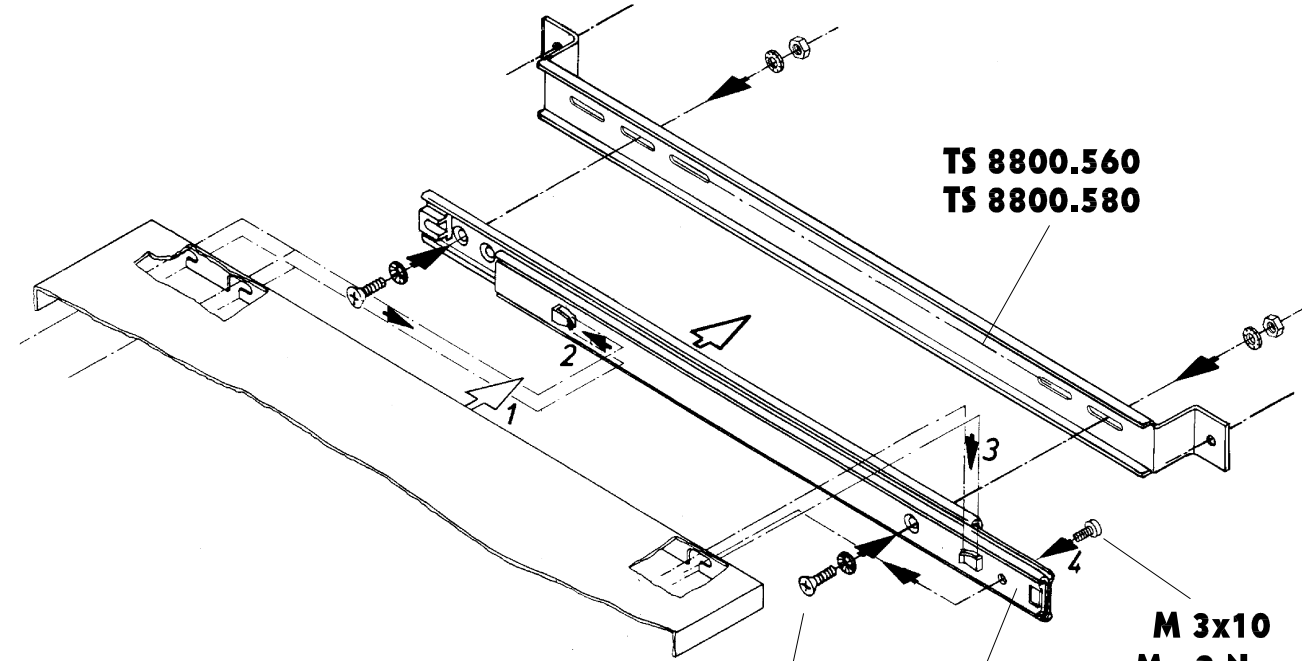
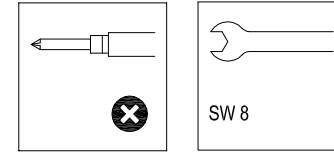
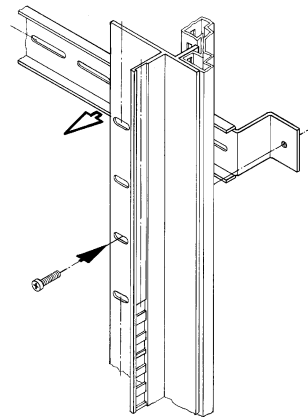


**M 6x16**  
**M<sub>D</sub> 5+1 Nm**

**"X"**

1 "Y"  
2  
3

**"X"**

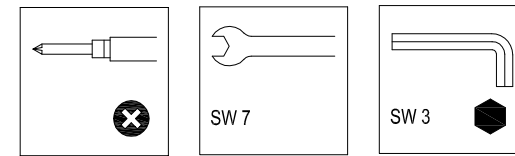


**TS 8800.560**  
**TS 8800.580**

**M 3x10**  
**M<sub>D</sub> 2 Nm**

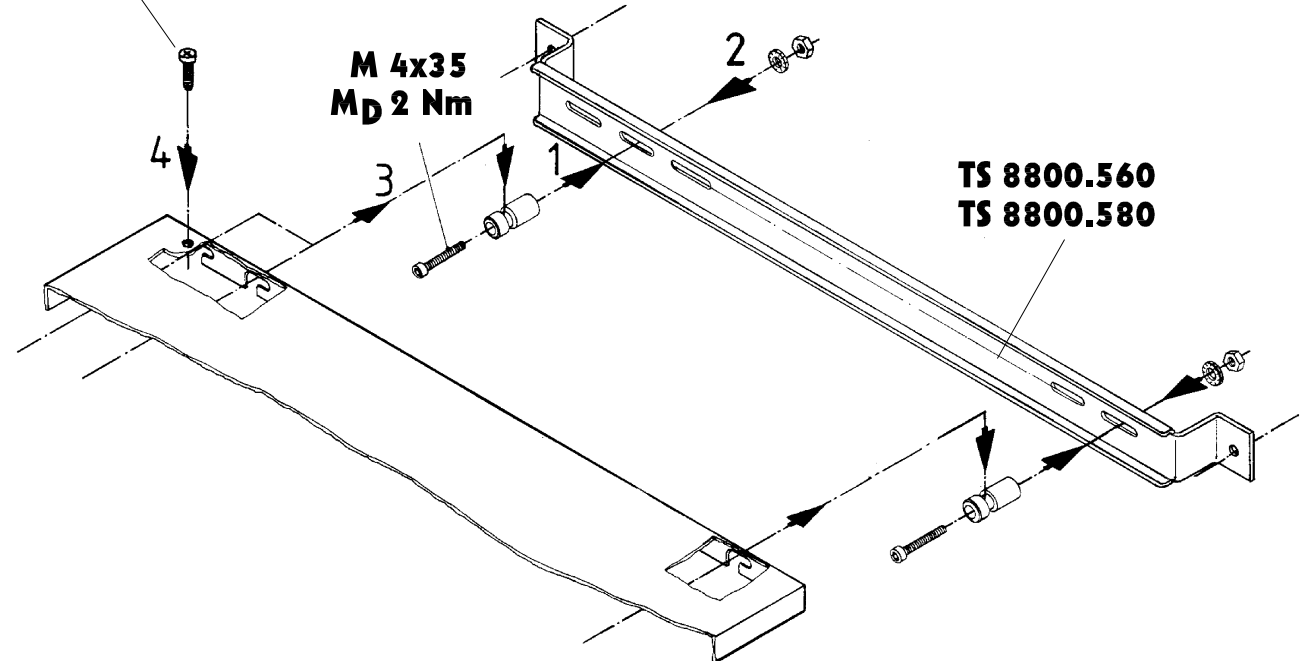
**M 4x12**  
**M<sub>D</sub> 2 Nm**

**DK 7051.000**  
**DK 7061.000**  
**DK 7081.000**  
**DK 7161.000**  
**DK 7161.700**

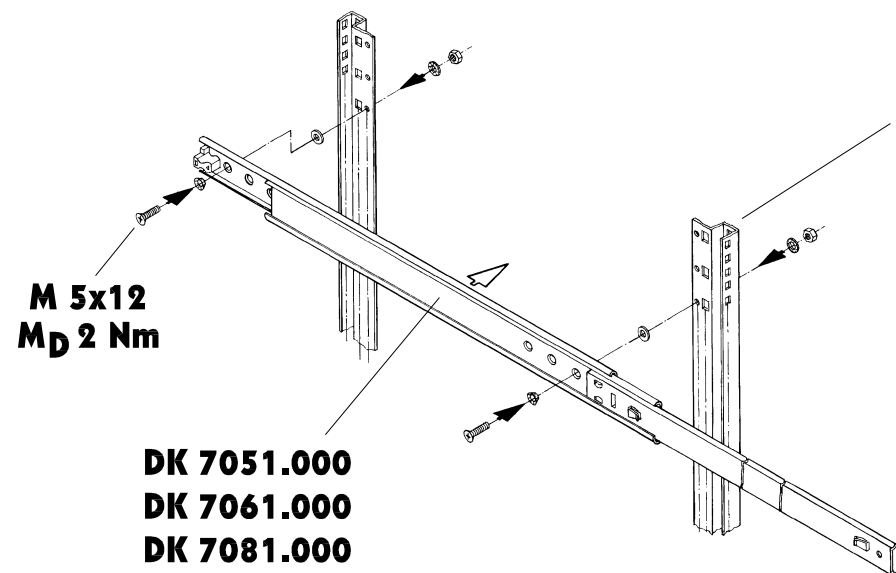
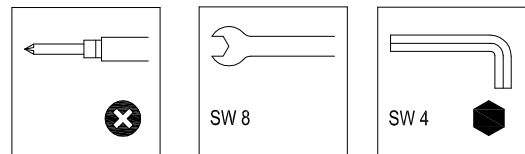


**BZ 5,5x22**  
**M<sub>D</sub> 5+1 Nm**

**M 4x35**  
**M<sub>D</sub> 2 Nm**



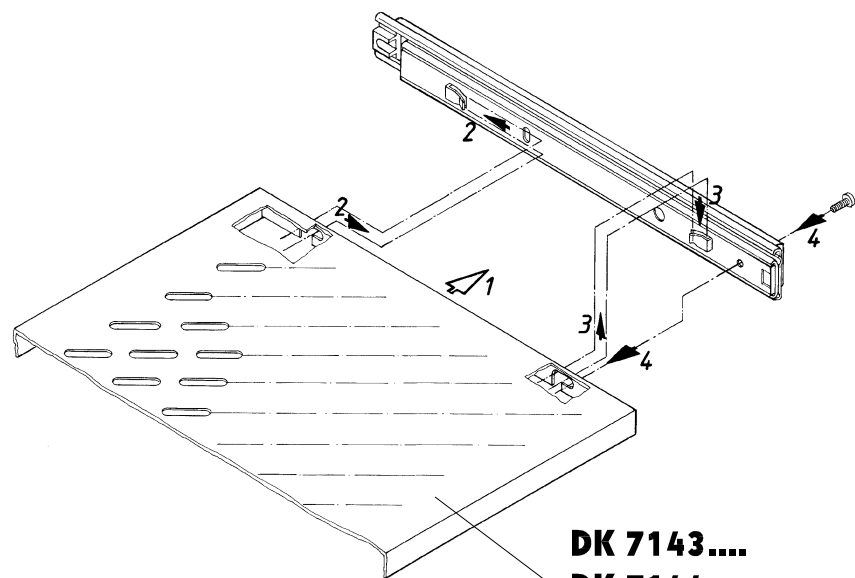
**TS 8800.560**  
**TS 8800.580**



**M 5x12  
M<sub>D</sub> 2 Nm**

**DK 7051.000  
DK 7061.000  
DK 7081.000  
DK 7161.000  
DK 7161.700**

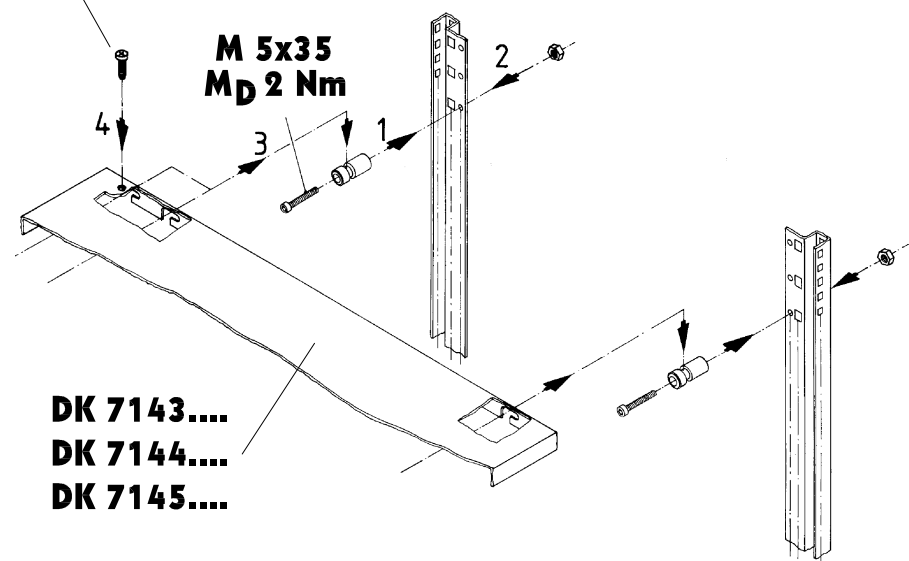
**DK 7827.080  
DK 7827.100  
DK 7827.120  
DK 7827.140  
DK 7827.160  
DK 7827.180  
DK 7827.200  
DK 7827.220**



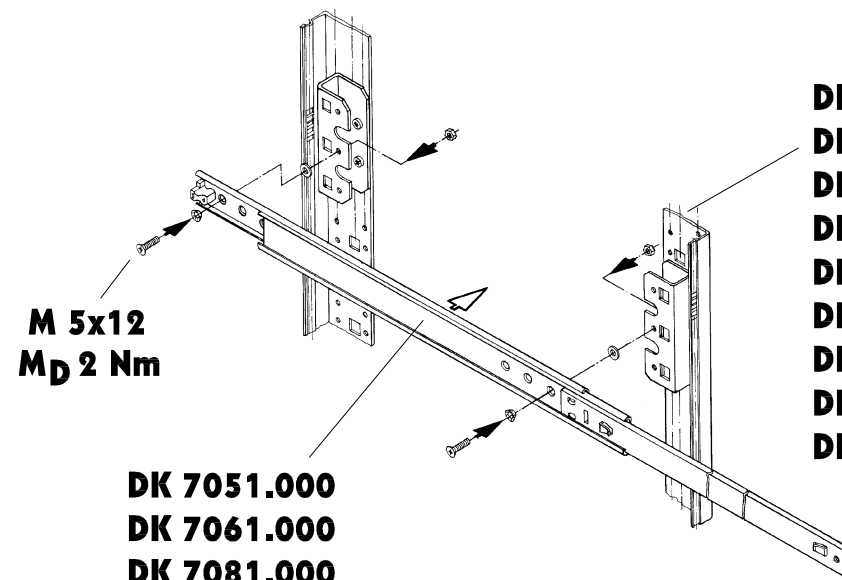
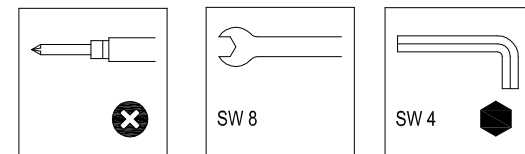
**DK 7143....  
DK 7144....  
DK 7145....**

**BZ 5,5x22  
M<sub>D</sub> 5+1 Nm**

**M 5x35  
M<sub>D</sub> 2 Nm**



**DK 7143....  
DK 7144....  
DK 7145....**

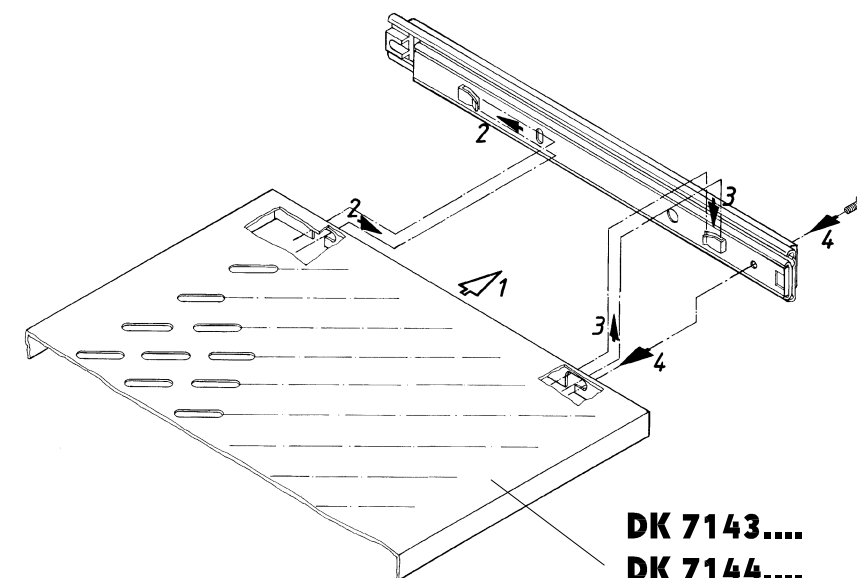


**M 5x12  
M<sub>D</sub> 2 Nm**

**DK 7051.000  
DK 7061.000  
DK 7081.000  
DK 7161.000  
DK 7161.700**

**DK 7827.061  
DK 7827.081  
DK 7827.101  
DK 7827.121  
DK 7827.141  
DK 7827.161  
DK 7827.181  
DK 7827.201  
DK 7827.221**

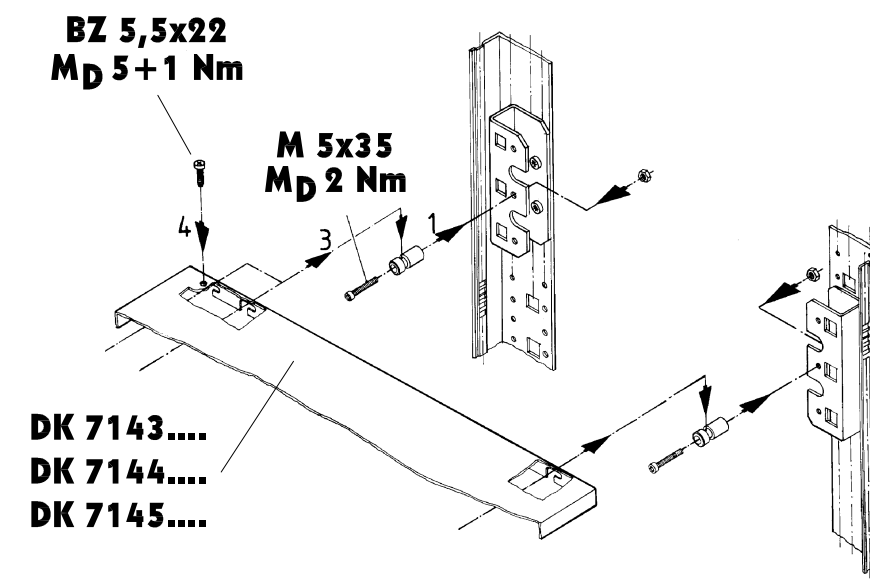
**BZ 5,5x13  
M<sub>D</sub> 5+1 Nm**



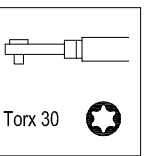
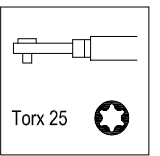
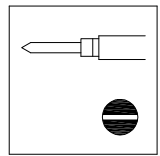
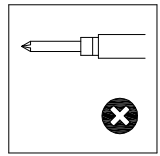
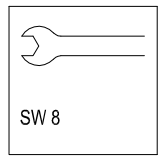
**DK 7143....  
DK 7144....  
DK 7145....**

**BZ 5,5x22  
M<sub>D</sub> 5+1 Nm**

**M 5x35  
M<sub>D</sub> 2 Nm**



**DK 7143....  
DK 7144....  
DK 7145....**



SW 8

X

—

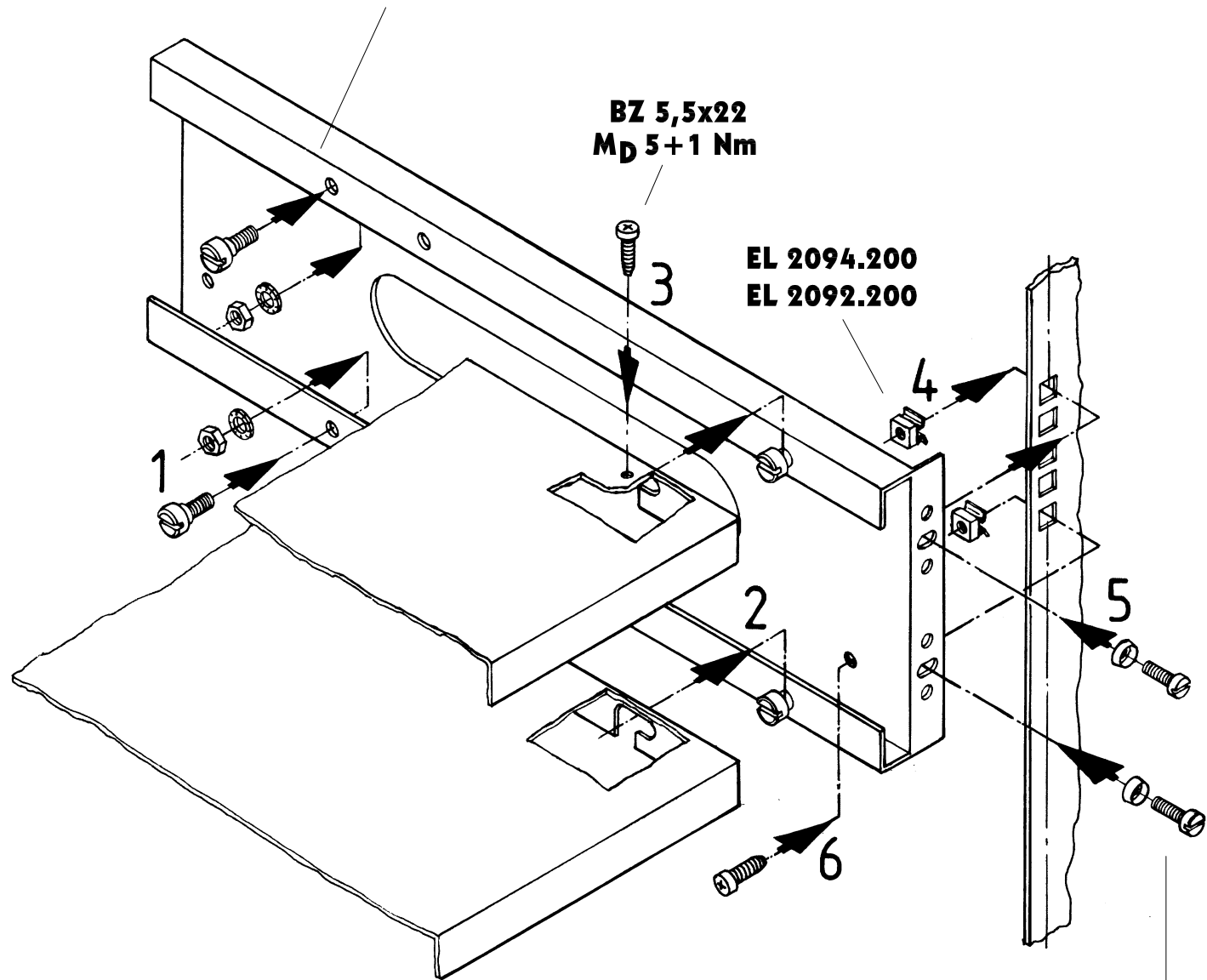
Torx 25

Torx 30

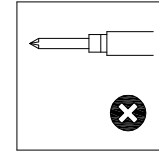
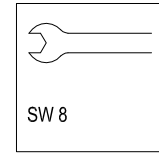
DK 7146.... + 7143....  
DK 7147.... + 7144...., 7145.000/.005/.035

BZ 5,5x22  
M<sub>D</sub> 5+1 Nm

EL 2094.200  
EL 2092.200



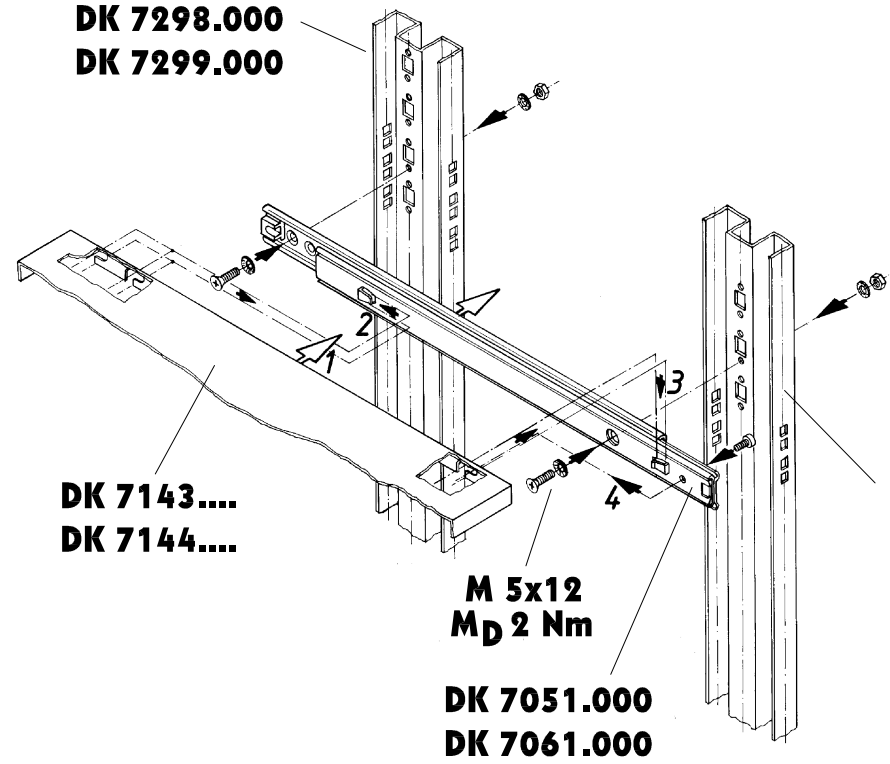
EL 2093.200  
EL 2089.000  
EL 2099.500  
DK 7094.500  
DK 7094.600  
M<sub>D</sub> 2,5 Nm



SW 8

X

DK 7296.000  
DK 7297.000  
DK 7298.000  
DK 7299.000

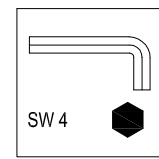
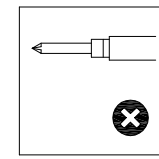
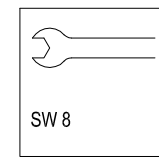


DK 7143....  
DK 7144....

M 5x12  
M<sub>D</sub> 2 Nm

DK 7051.000  
DK 7061.000

DK 7391.000  
DK 7396.000  
DK 7400.000  
DK 7445.000

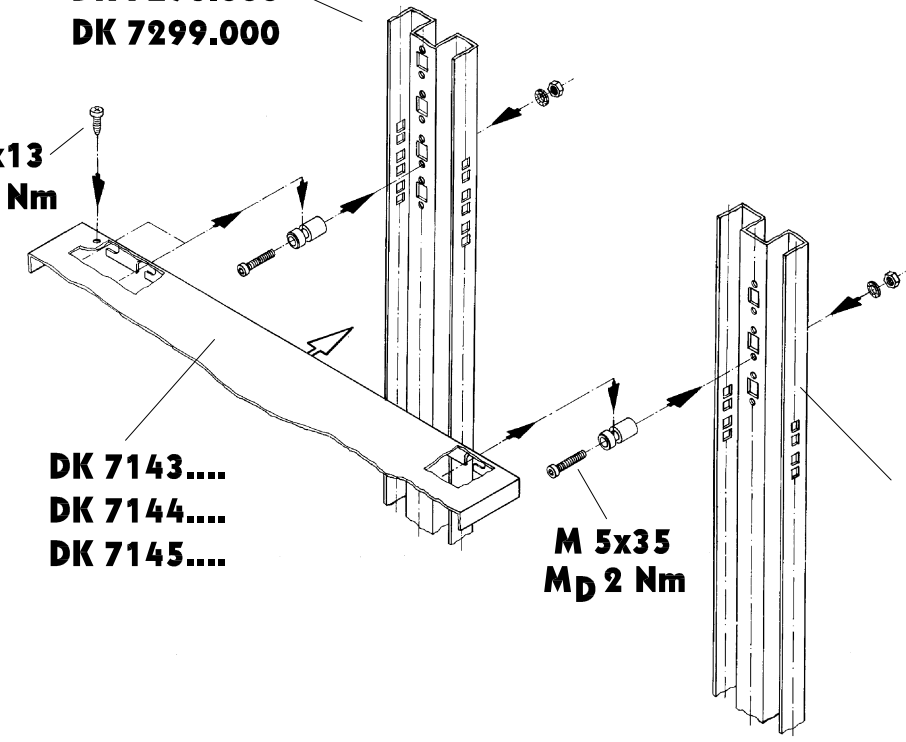


SW 8

SW 4

DK 7296.000  
DK 7297.000  
DK 7298.000  
DK 7299.000

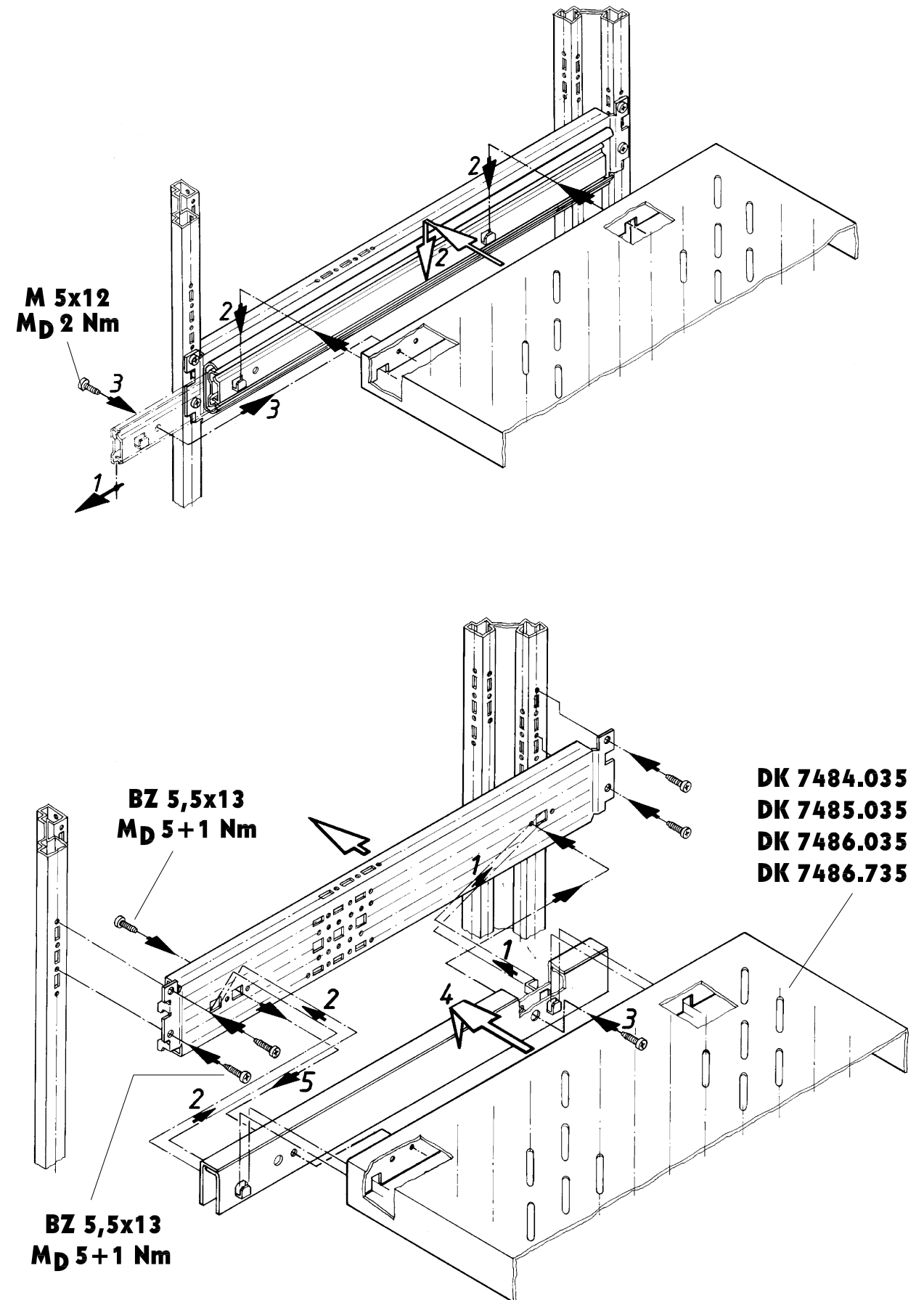
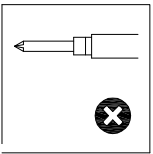
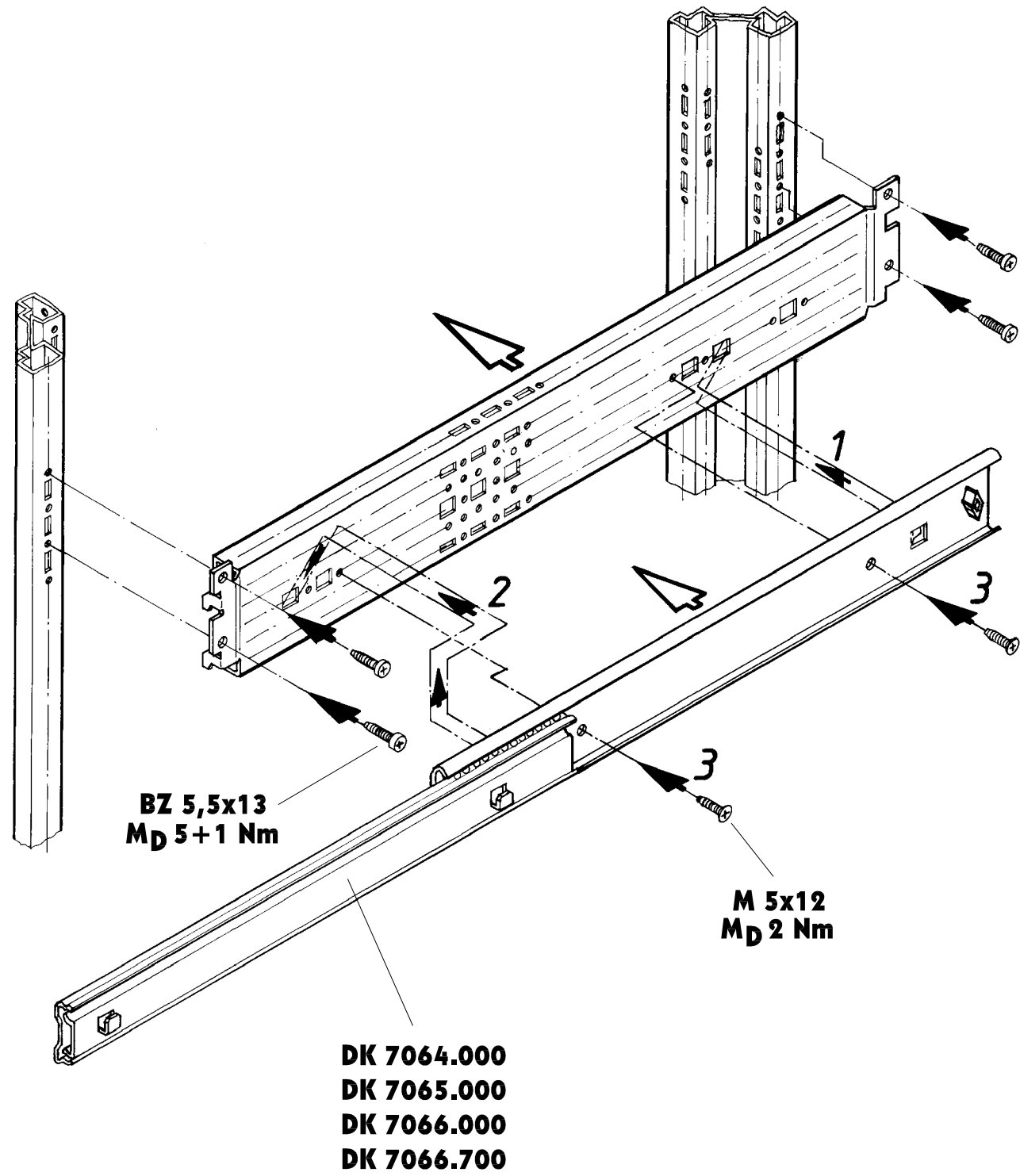
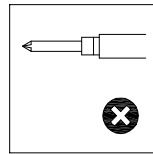
BZ 5,5x13  
M<sub>D</sub> 5+1 Nm

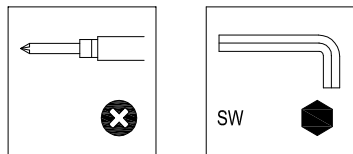


DK 7143....  
DK 7144....  
DK 7145....

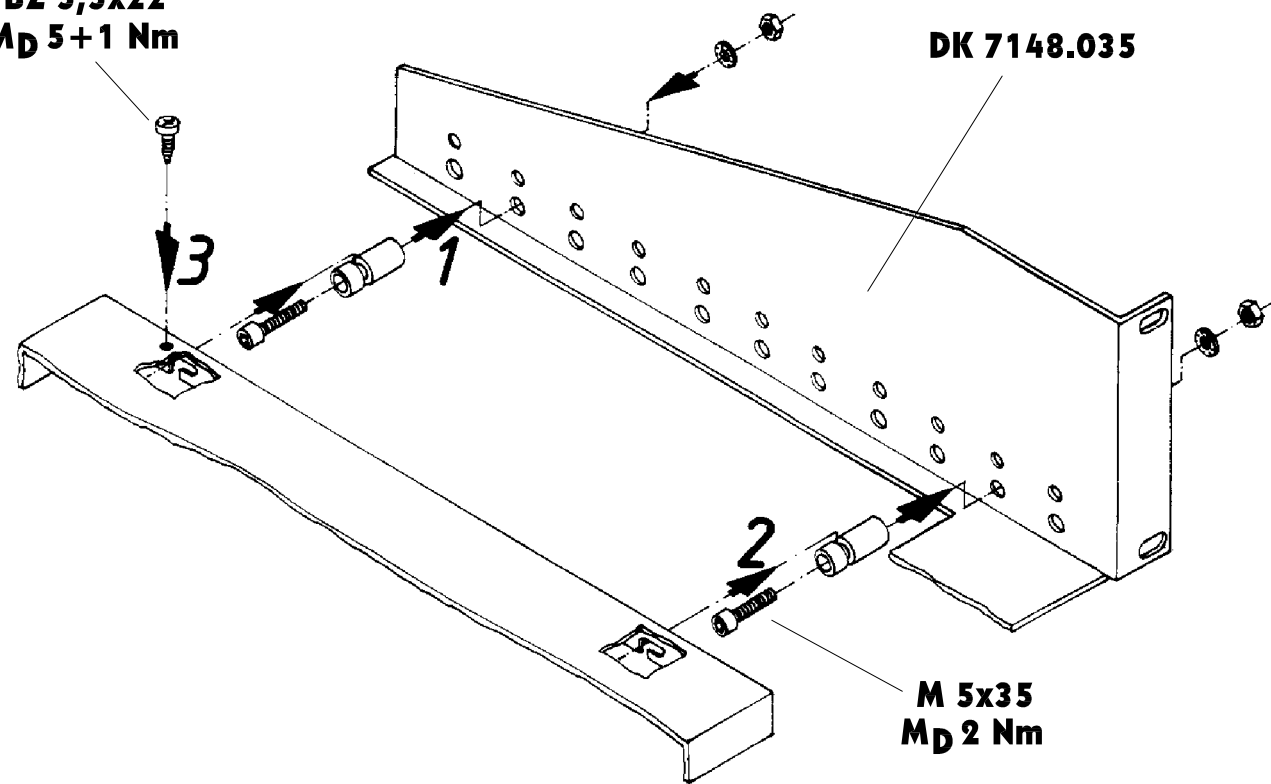
M 5x35  
M<sub>D</sub> 2 Nm

DK 7391.000  
DK 7396.000  
DK 7400.000  
DK 7445.000



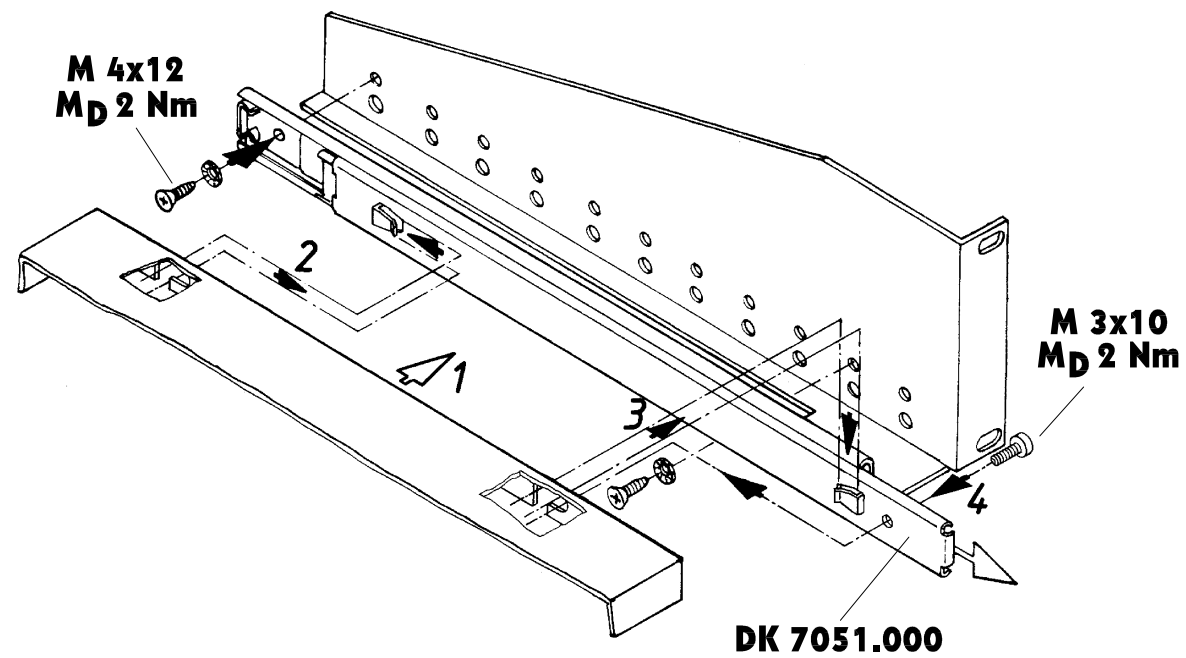
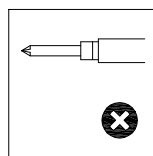


**BZ 5,5x22**  
**M<sub>D</sub> 5+1 Nm**



**DK 7148.035**

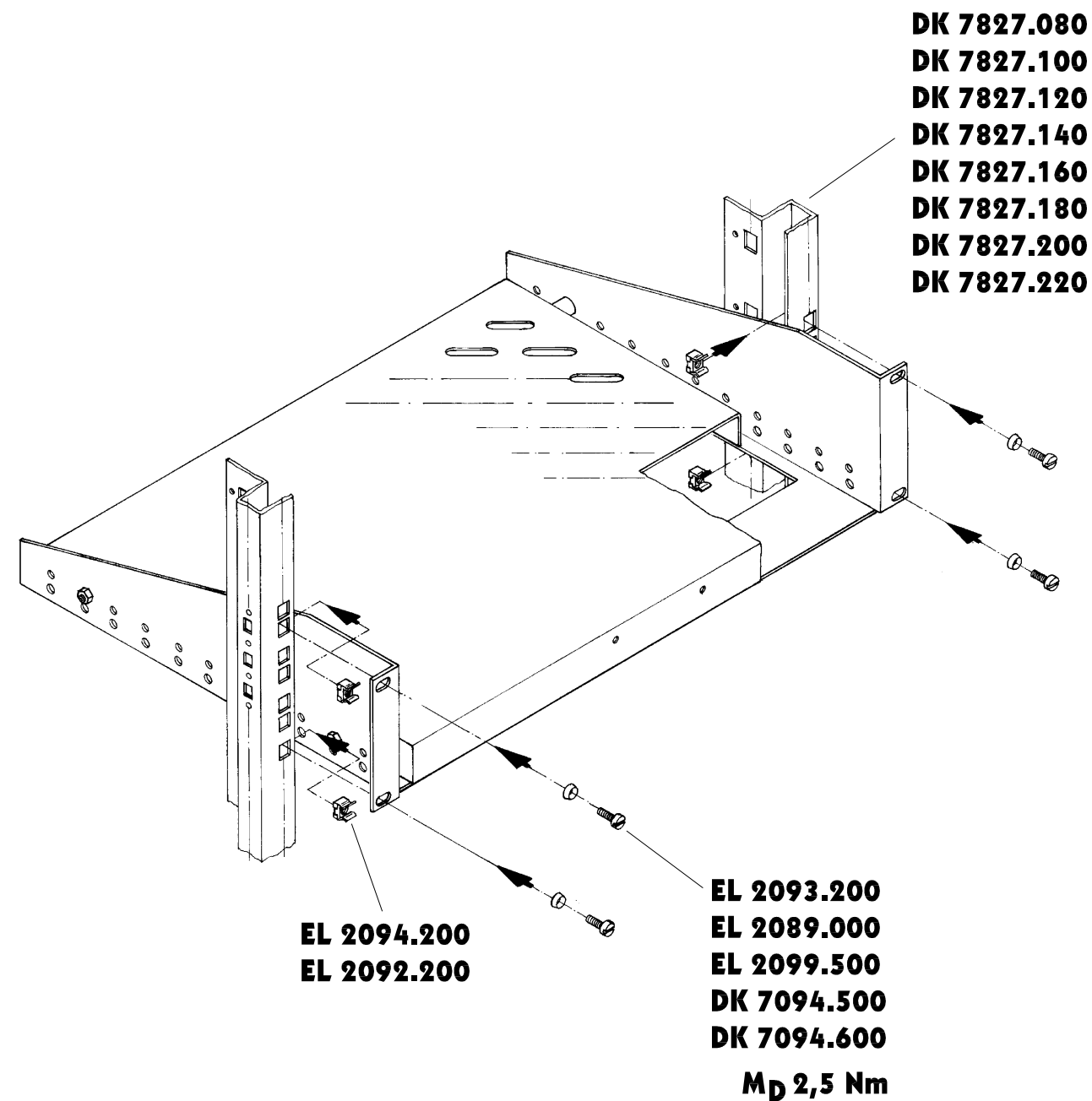
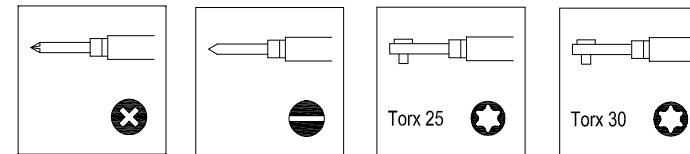
**M 5x35**  
**M<sub>D</sub> 2 Nm**



**M 4x12**  
**M<sub>D</sub> 2 Nm**

**M 3x10**  
**M<sub>D</sub> 2 Nm**

**DK 7051.000**

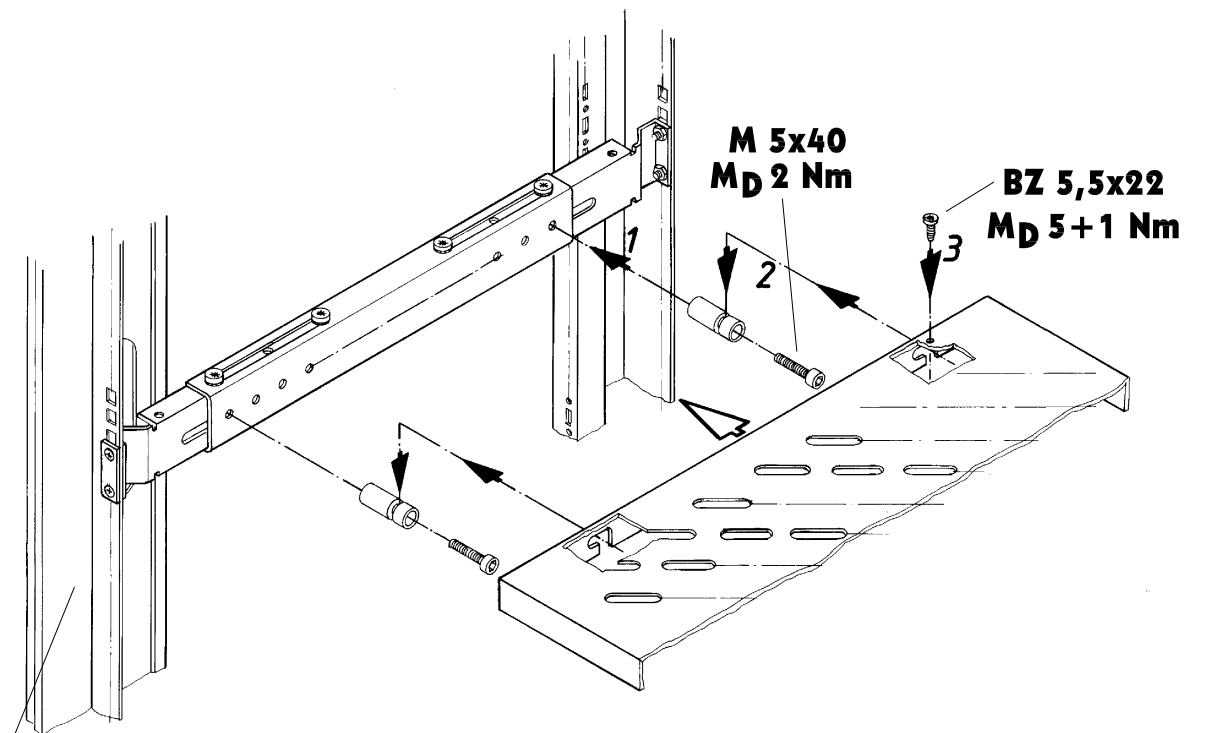
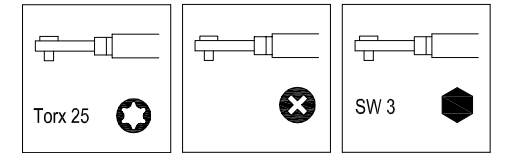
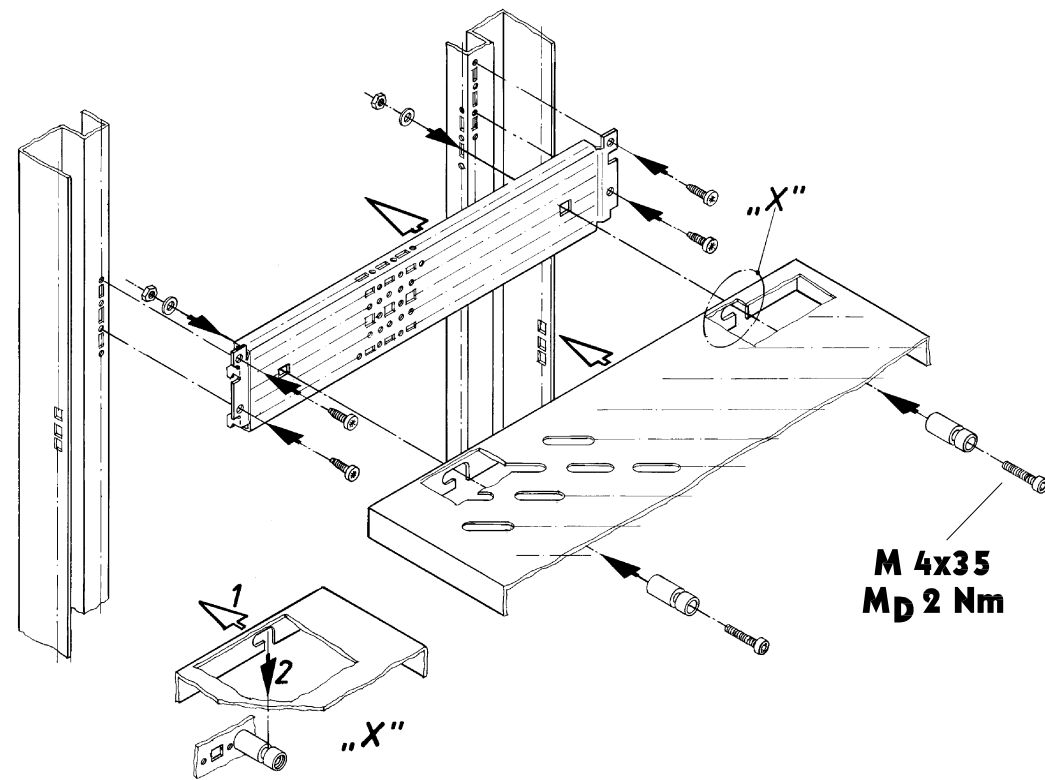
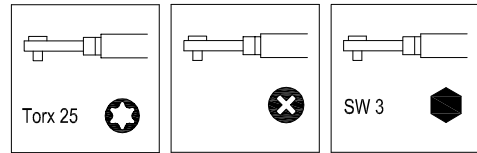


**DK 7827.080**  
**DK 7827.100**  
**DK 7827.120**  
**DK 7827.140**  
**DK 7827.160**  
**DK 7827.180**  
**DK 7827.200**  
**DK 7827.220**

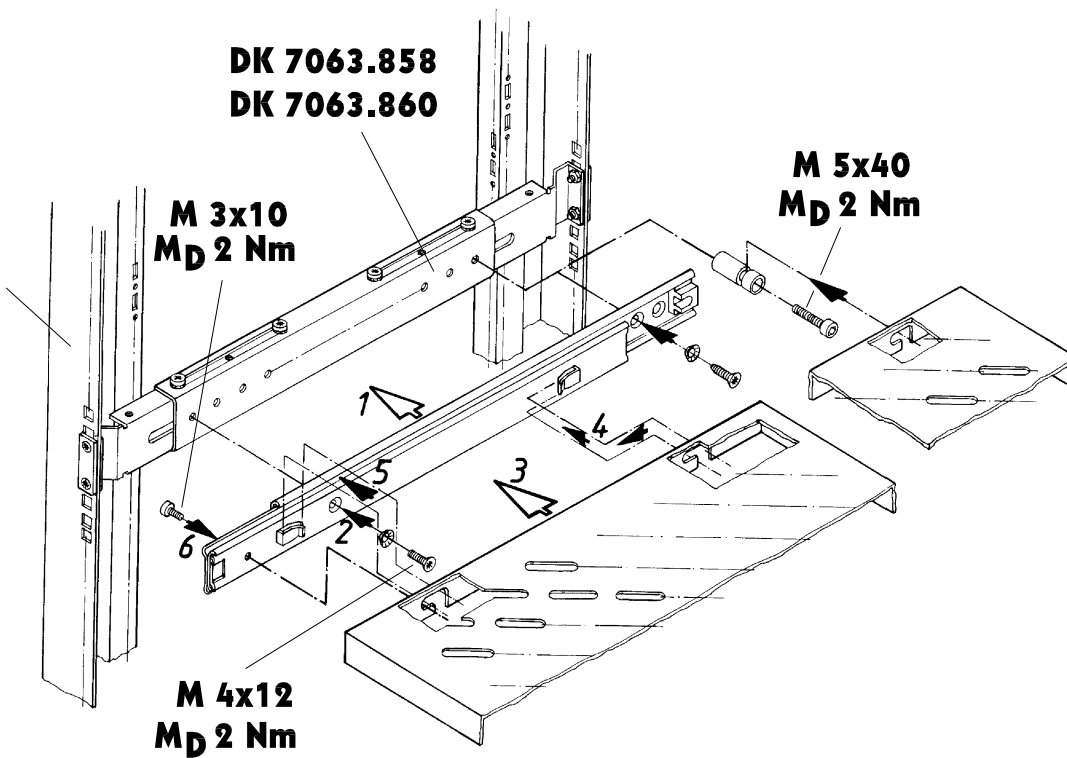
**EL 2094.200**  
**EL 2092.200**

**EL 2093.200**  
**EL 2089.000**  
**EL 2099.500**  
**DK 7094.500**  
**DK 7094.600**  
**M<sub>D</sub> 2,5 Nm**





**FRI / TE**  
**TS + 7856.710**  
**7856.713**  
**7856.716**  
**7856.719**  
**7856.722**  
**7856.725**  
**7856.728**  
**7856.731**  
**7856.734**



**FRI Server**

**DK 7063.858**  
**DK 7063.860**

