



Rittal DK-TS

Netzwerkschränke & Zubehör

Network enclosures & accessories

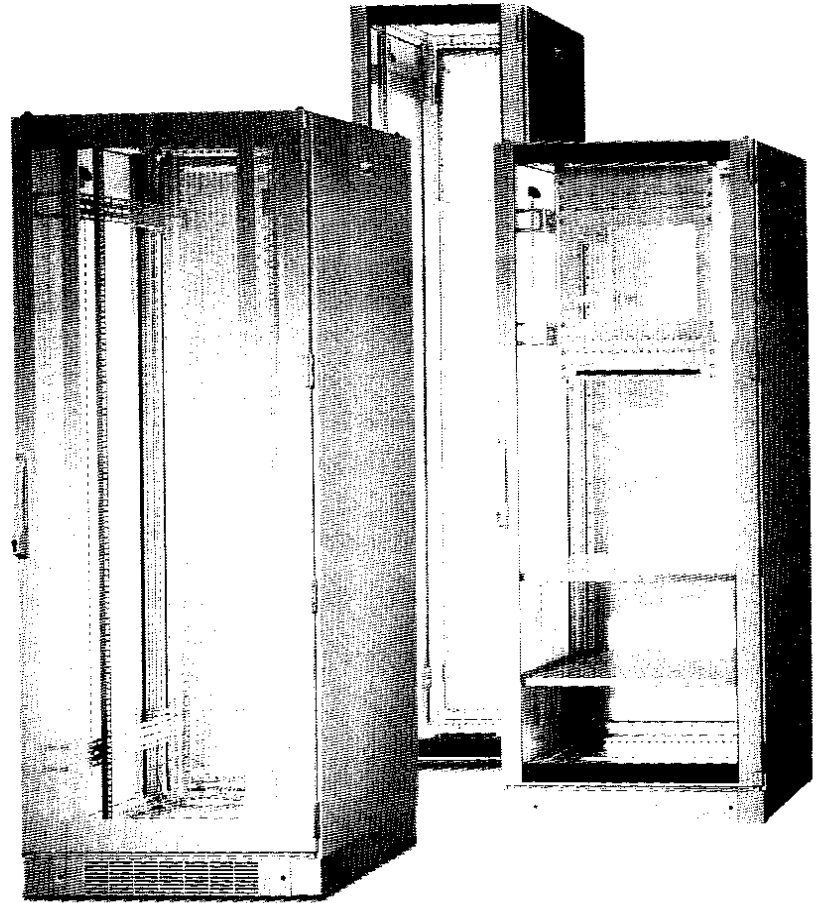
Armoires de réseaux & accessoires

Netwerkkasten & toebehoren

Nätverksskåp & tillbehör

Armadi per reti & accessori

Armarios para redes & accesorios



Montageanleitung

Assembly Instructions

Notice de montage

Montage-instructie

Montageanvisning

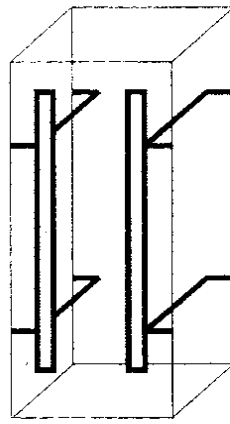
Istruzioni di montaggio

Instrucciones de montaje

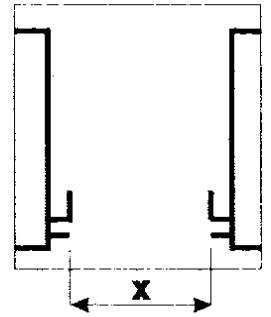
Umschalten auf Perfektion

RITTAL

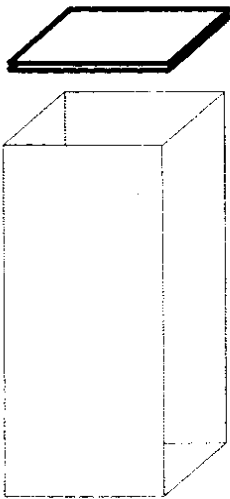
Inhalt
Contents
Contenu
Inhoud
Innehåll
Indice
Contenido



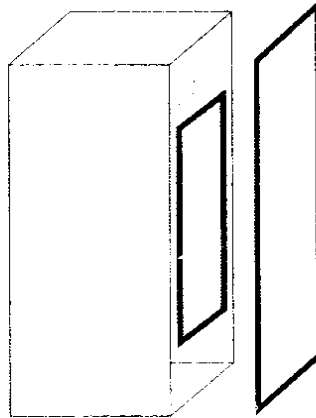
2 - 4



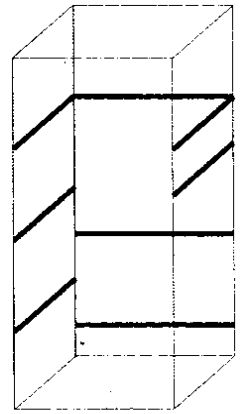
5 - 7



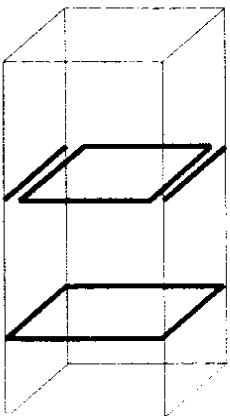
8 - 10



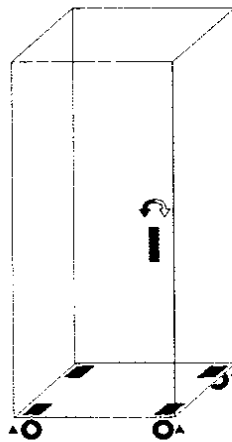
11 - 12



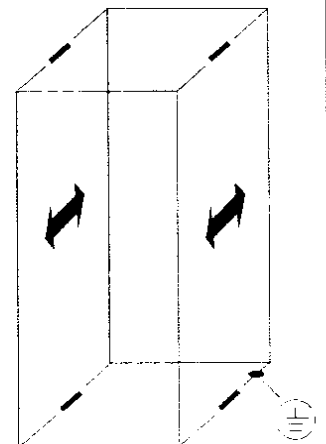
13 - 14



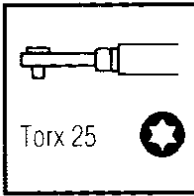
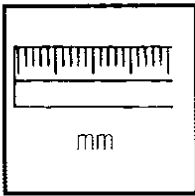
15



16-17

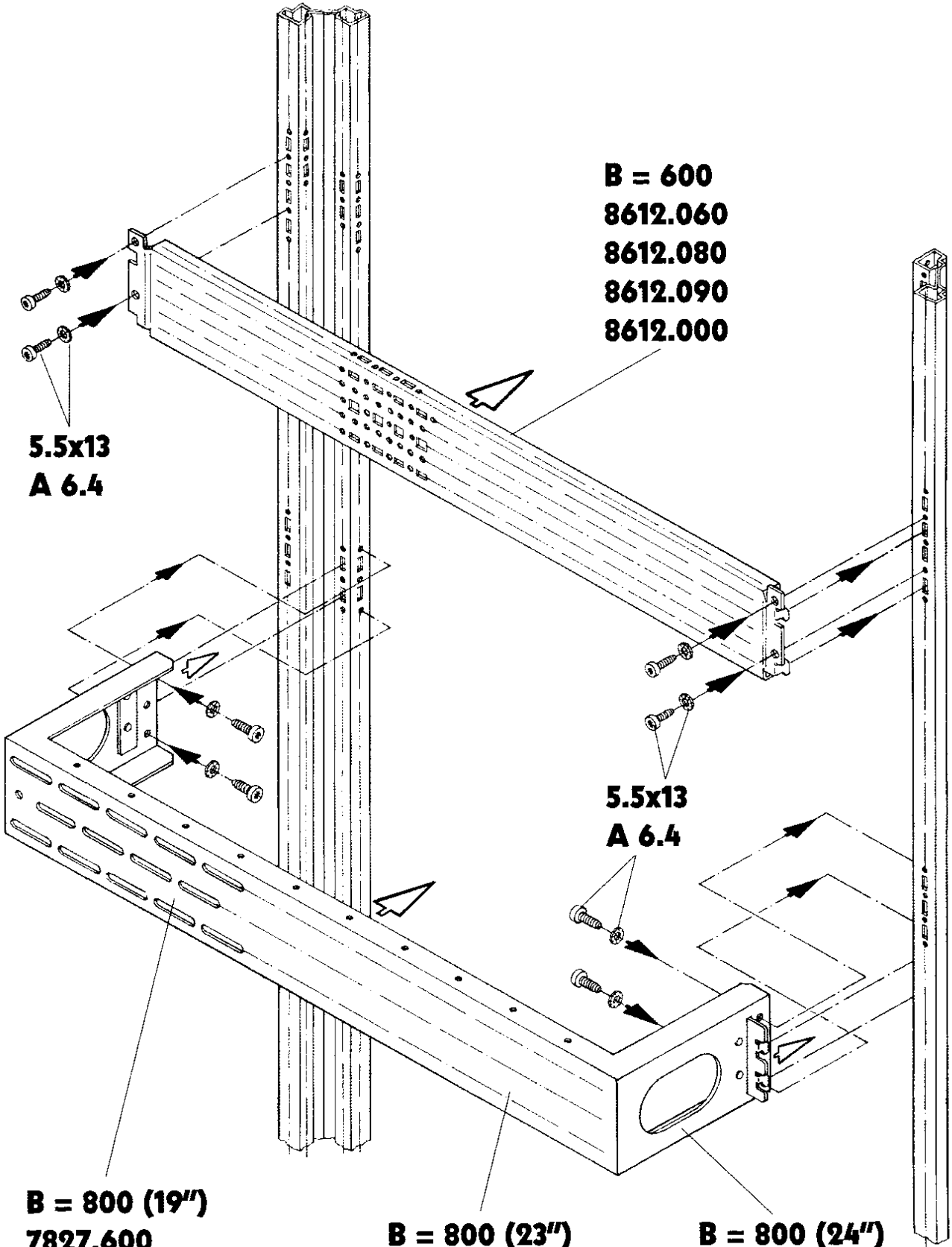


18



mm

Torx 25



B = 600
8612.060
8612.080
8612.090
8612.000

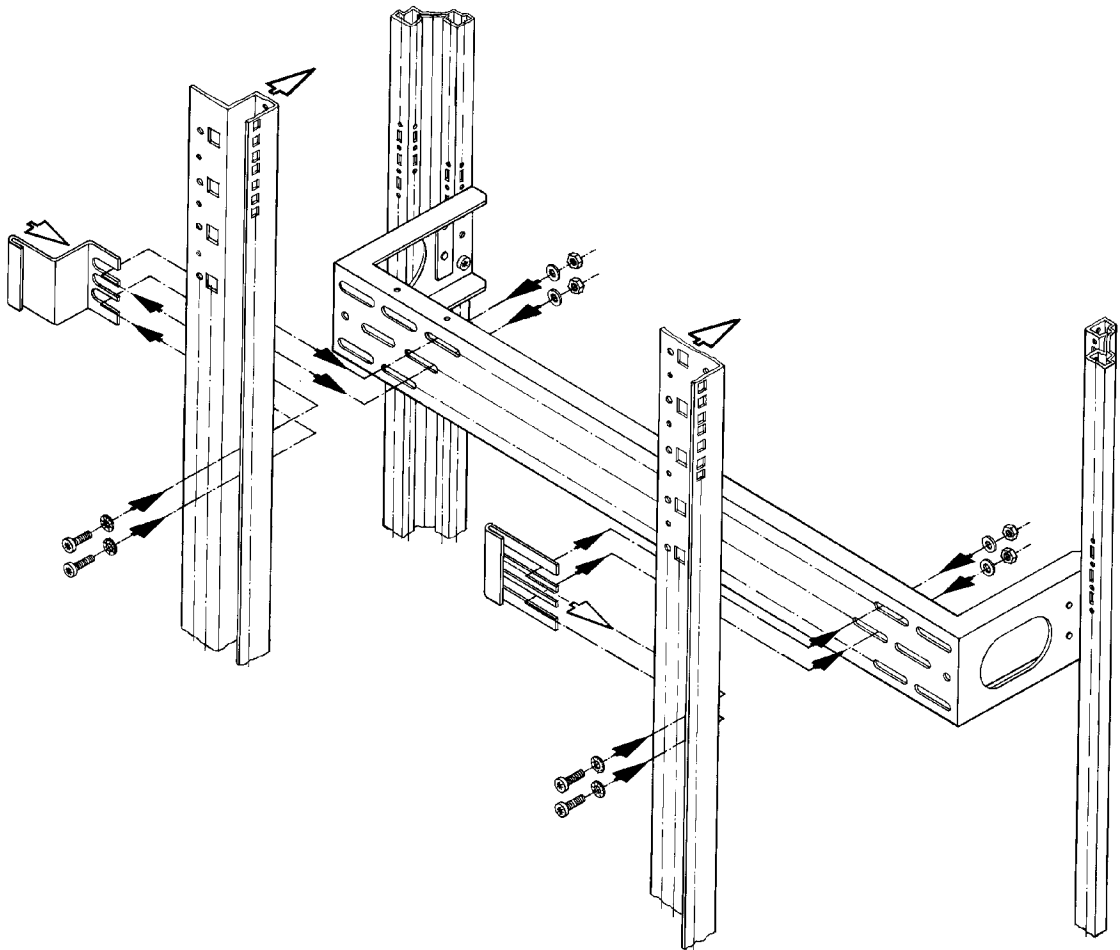
5.5x13
A 6.4

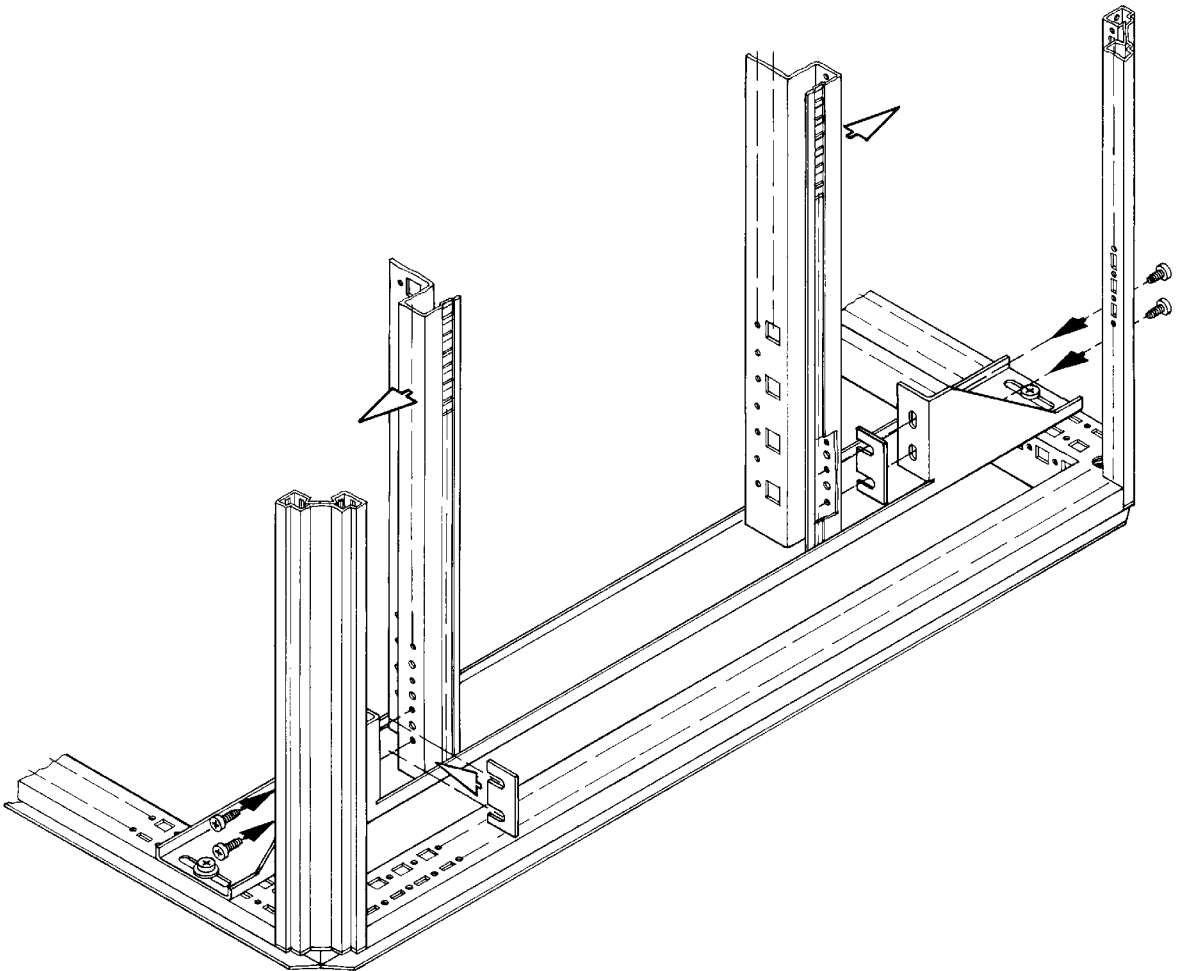
5.5x13
A 6.4

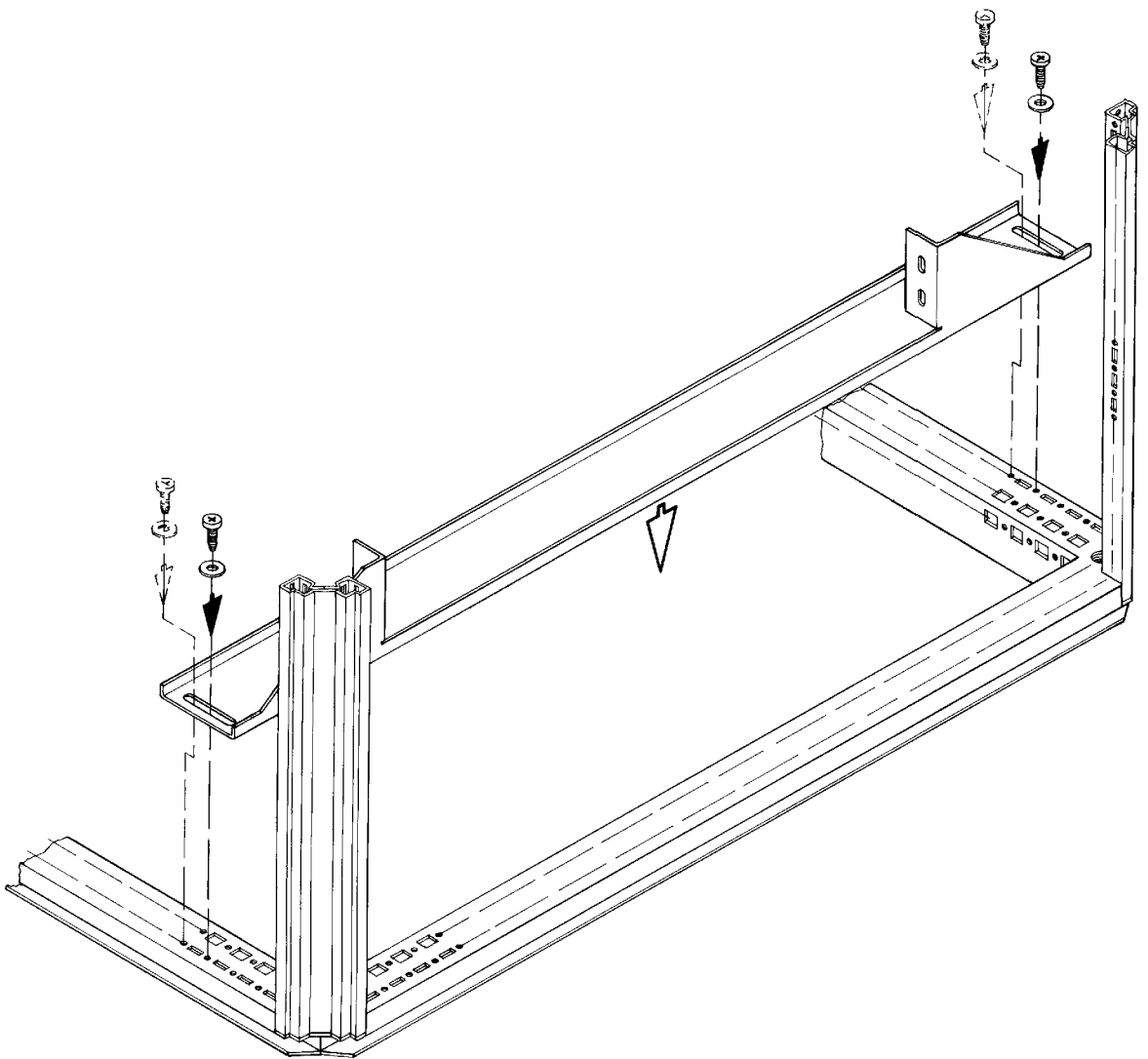
B = 800 (19")
7827.600
7827.800
7827.900
7827.000

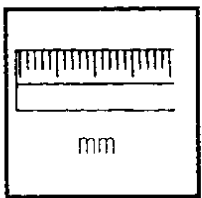
B = 800 (23")
7827.823
7827.923
7827.023

B = 800 (24")
7827.824
7827.924
7827.024

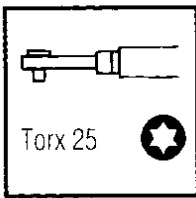








mm



Torx 25



7827.080

7827.100

7827.120

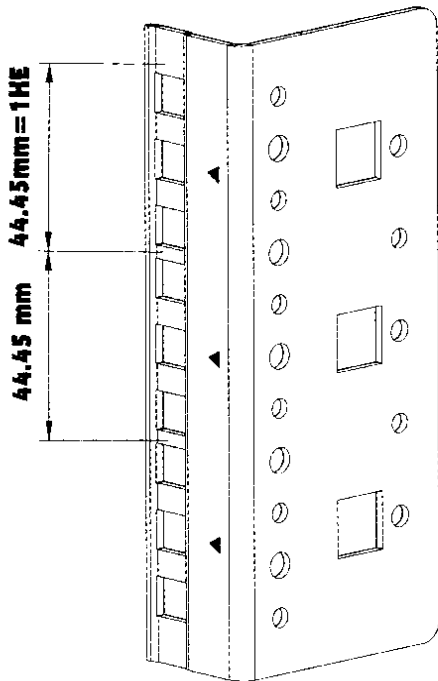
7827.140

7827.160

7827.180

7827.200

7827.220

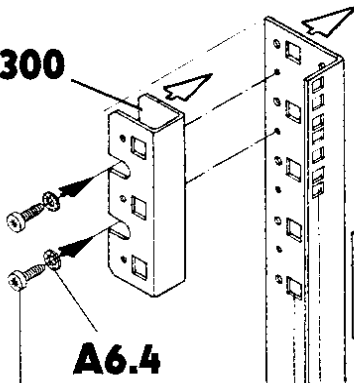


44.45 mm

44.45 mm

44.45 mm = 1HE

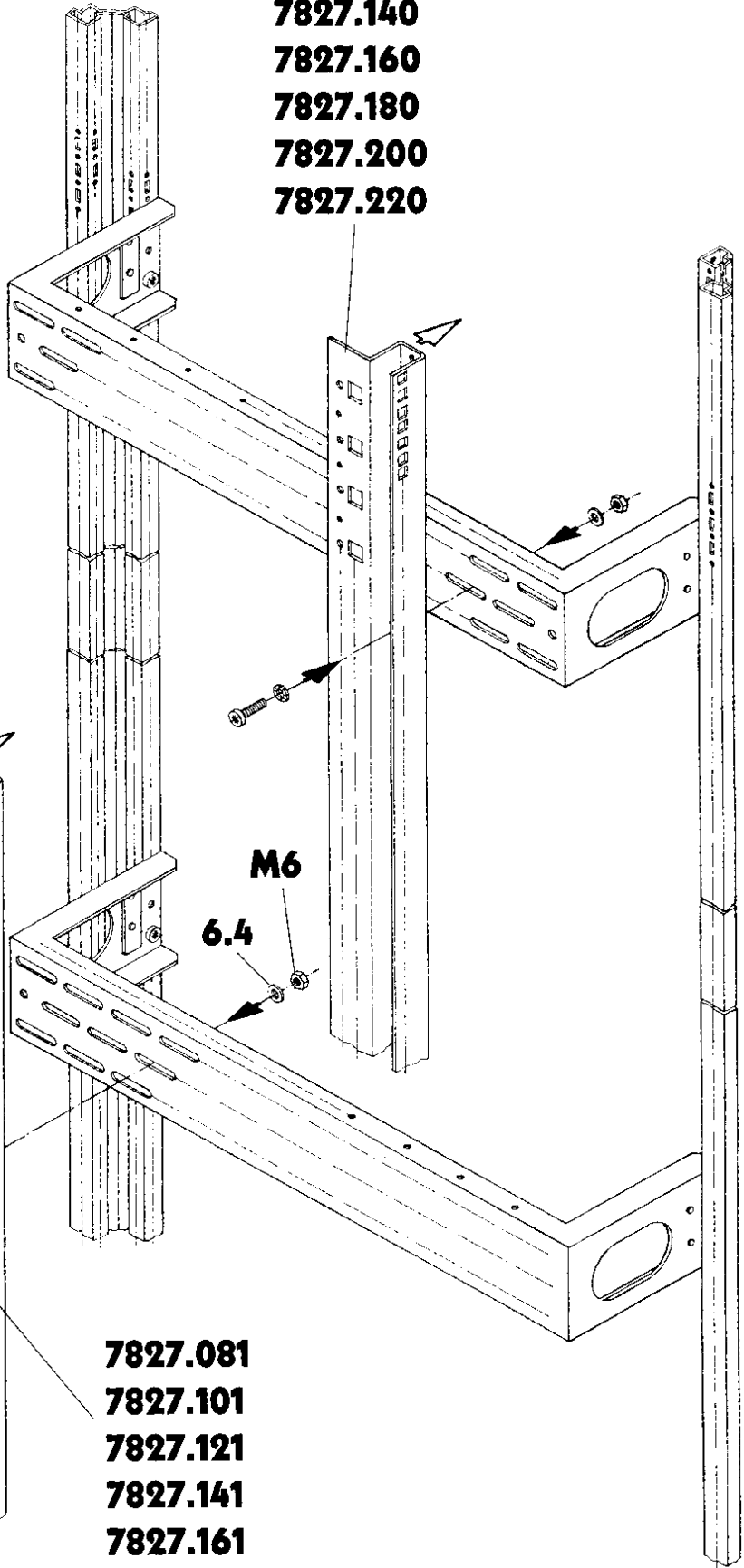
7827.300



A6.4

5,5x13

M6x16 A6.4



M6

6.4

7827.081

7827.101

7827.121

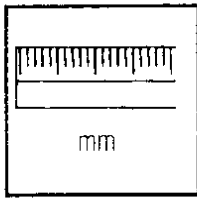
7827.141

7827.161

7827.181

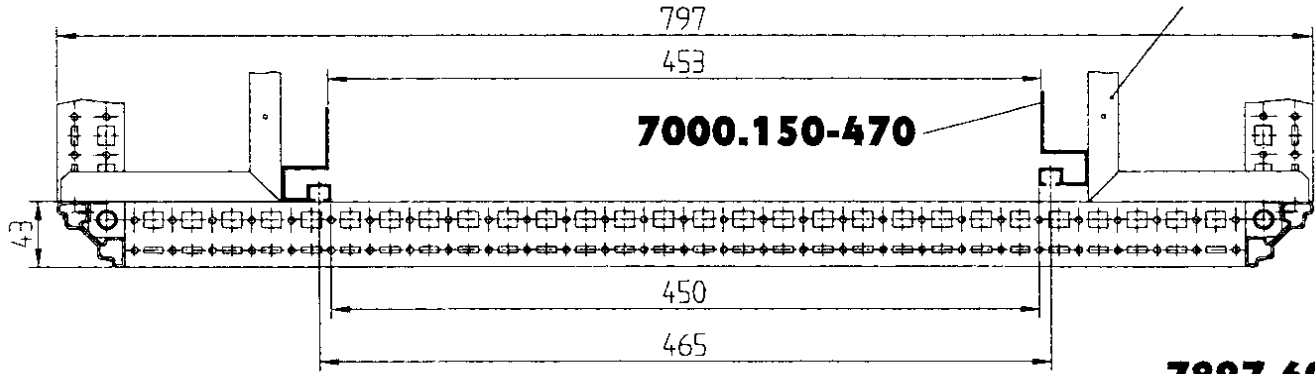
7827.201

7827.221



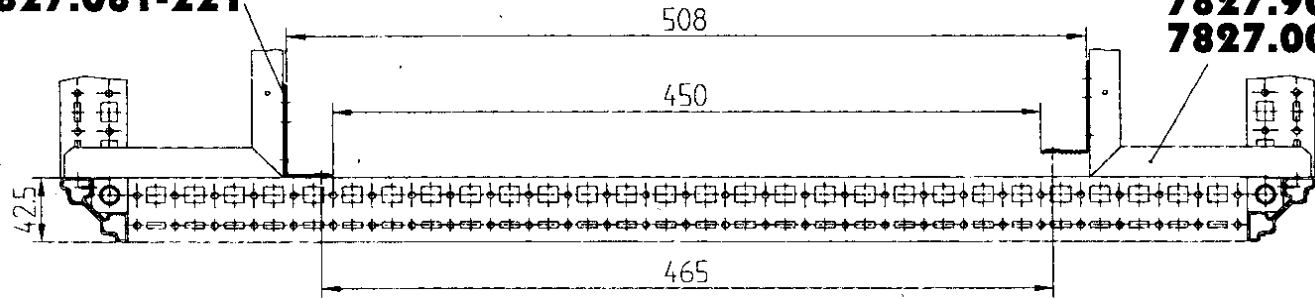
B = 800

7827.600
7827.800
7827.900
7827.000



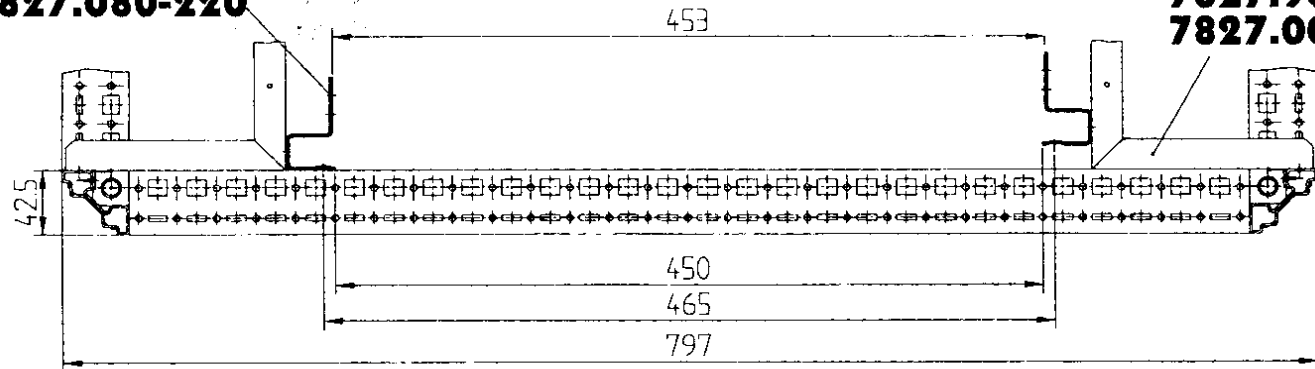
7827.081-221

7827.600
7827.800
7827.900
7827.000

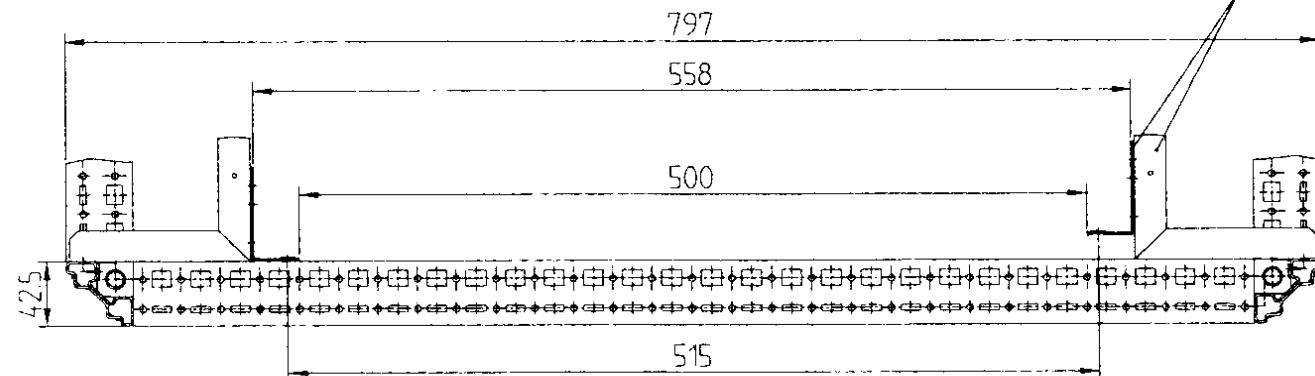


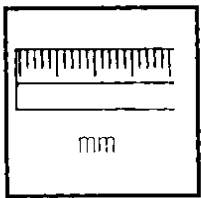
7827.080-220

7827.600
7827.800
7827.900
7827.000



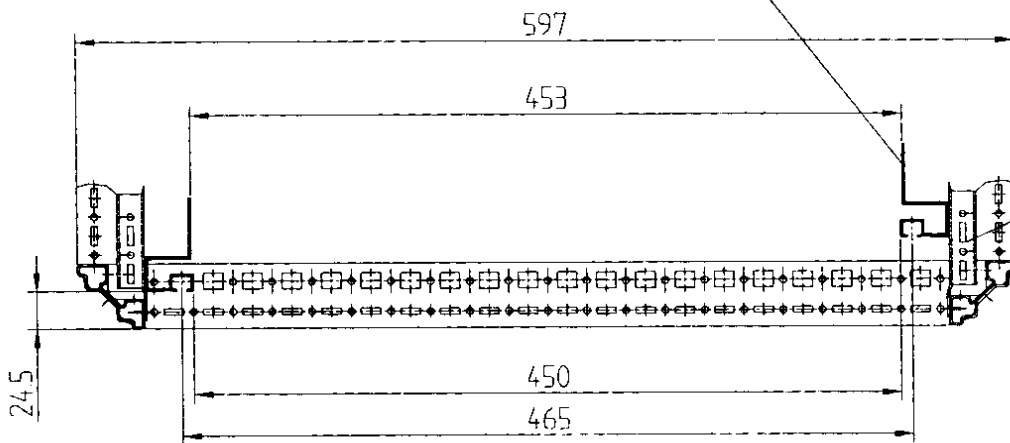
7827.200





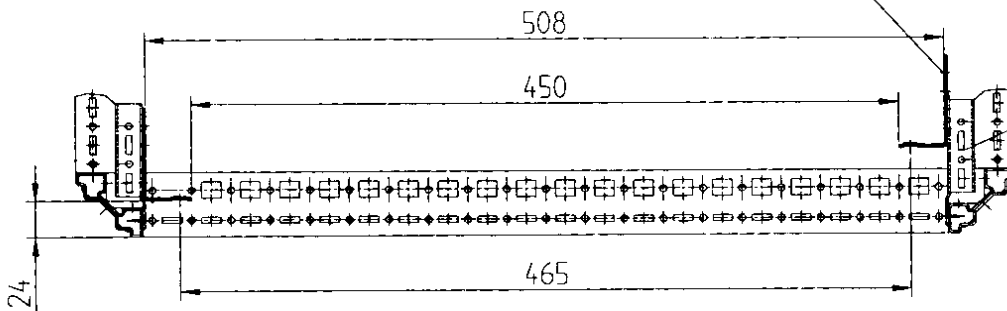
B=600

7000.150-470



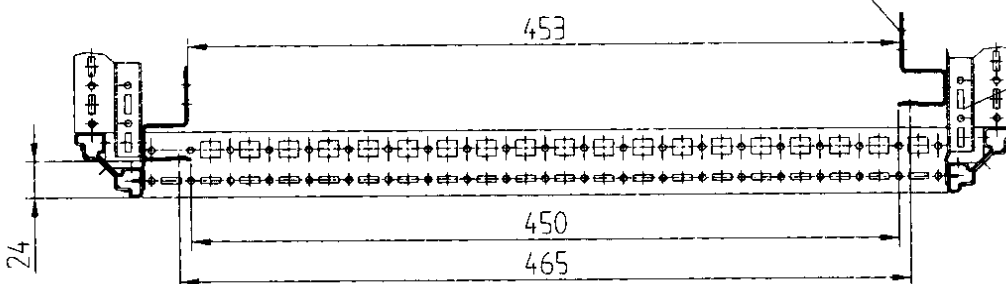
- 8612.060
- 8612.080
- 8612.090
- 8612.000

7827.081-221

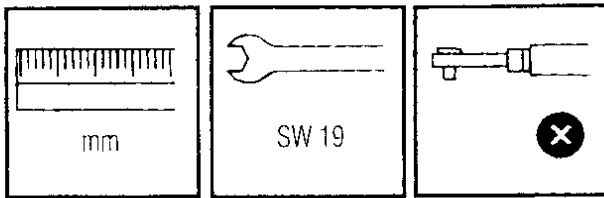


- 8612.060
- 8612.080
- 8612.090
- 8612.000

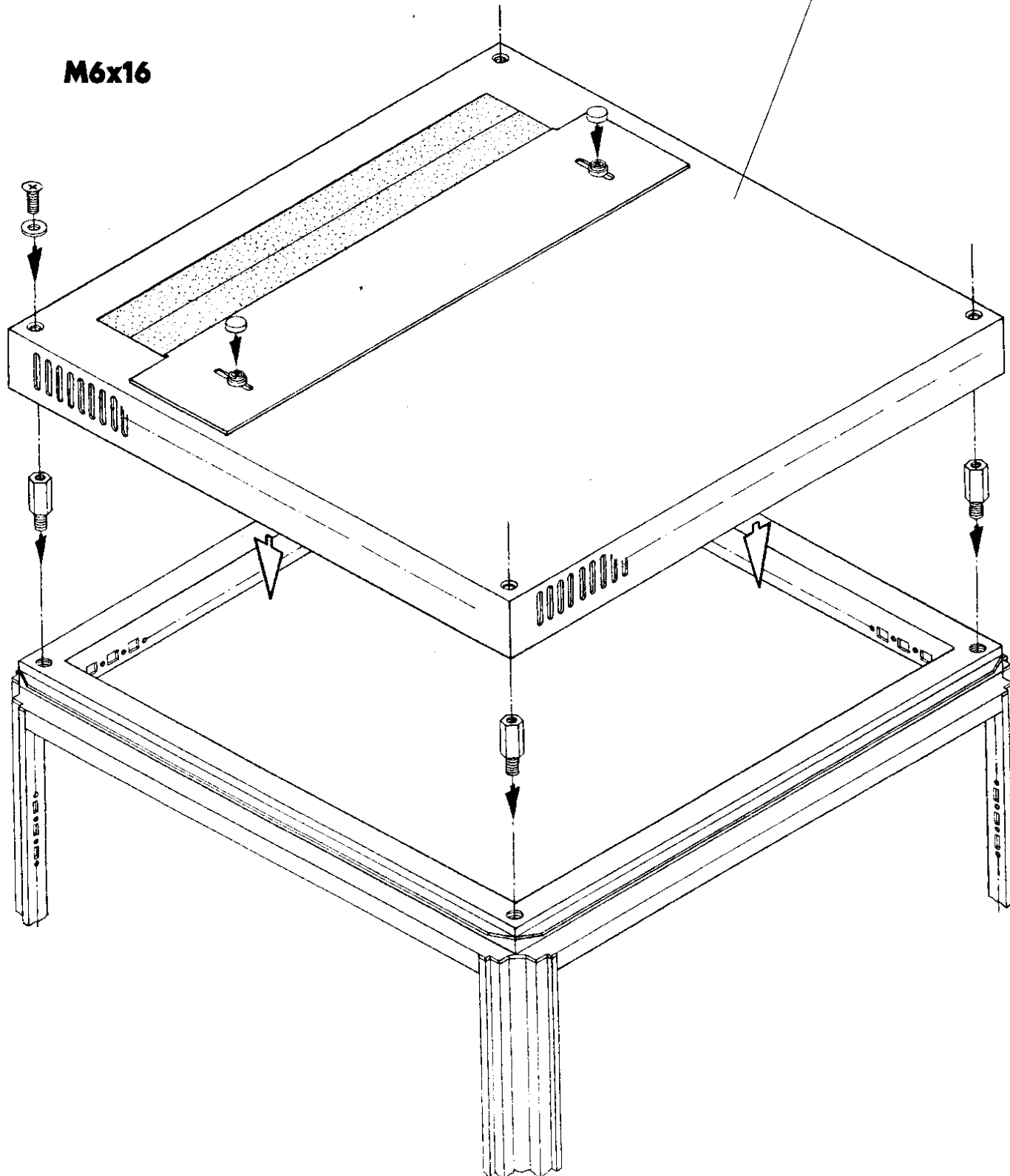
7827.080-220

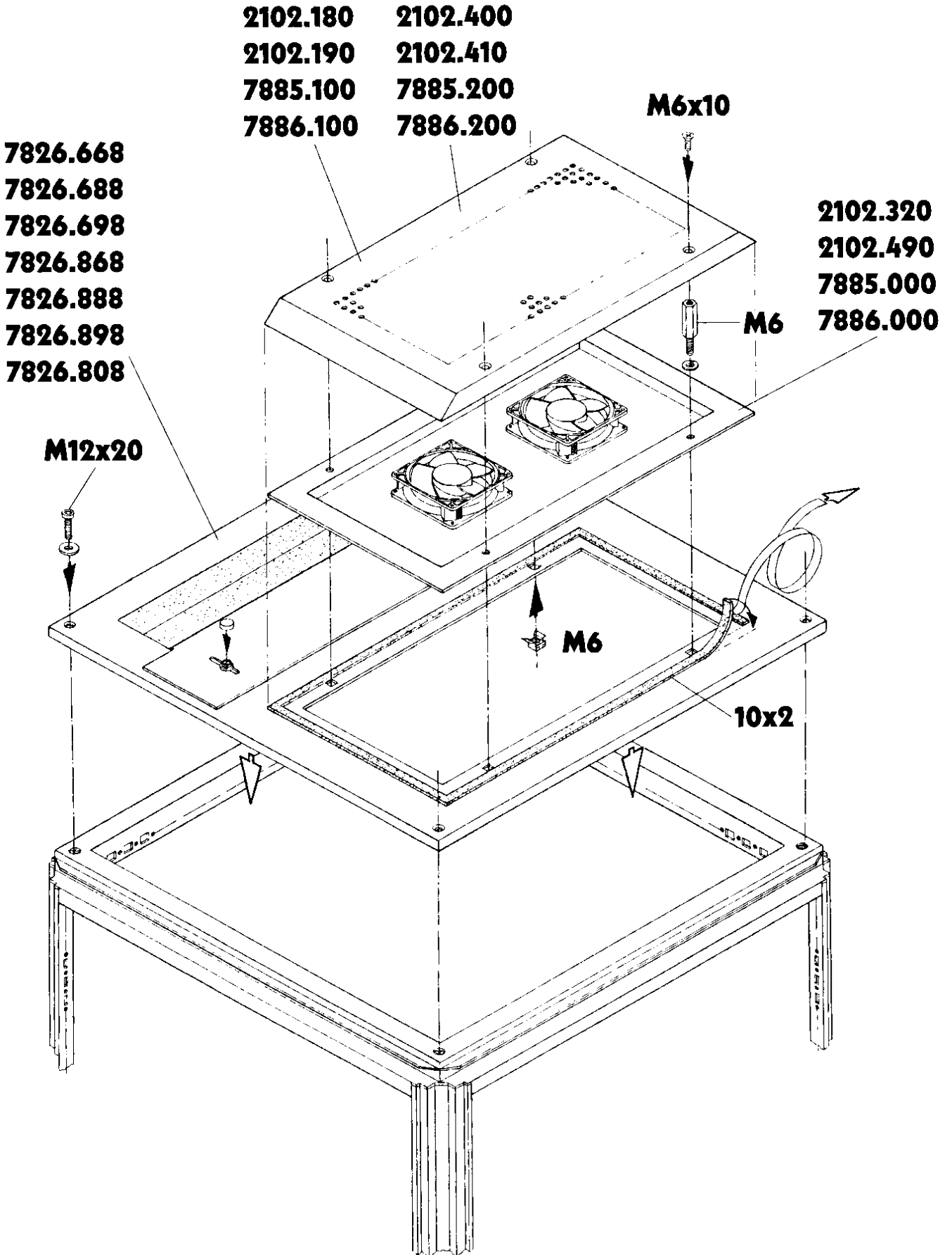
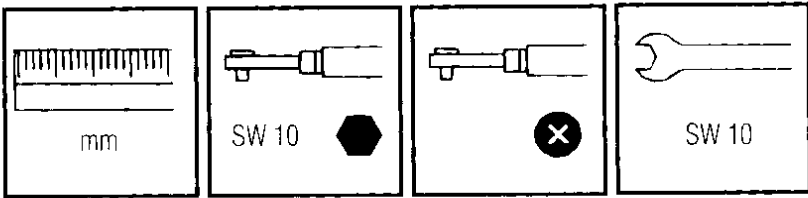


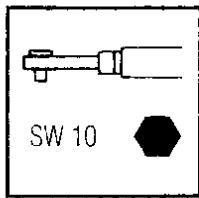
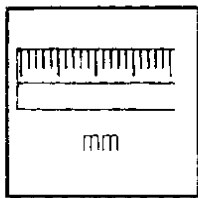
- 8612.060
- 8612.080
- 8612.090
- 8612.000



- | | |
|-----------------|-----------------|
| 7826.866 | 7826.662 |
| 7826.886 | 7826.682 |
| 7826.892 | 7826.692 |
| 7826.806 | 7826.862 |
| | 7826.882 |
| | 7826.892 |
| | 7826.802 |

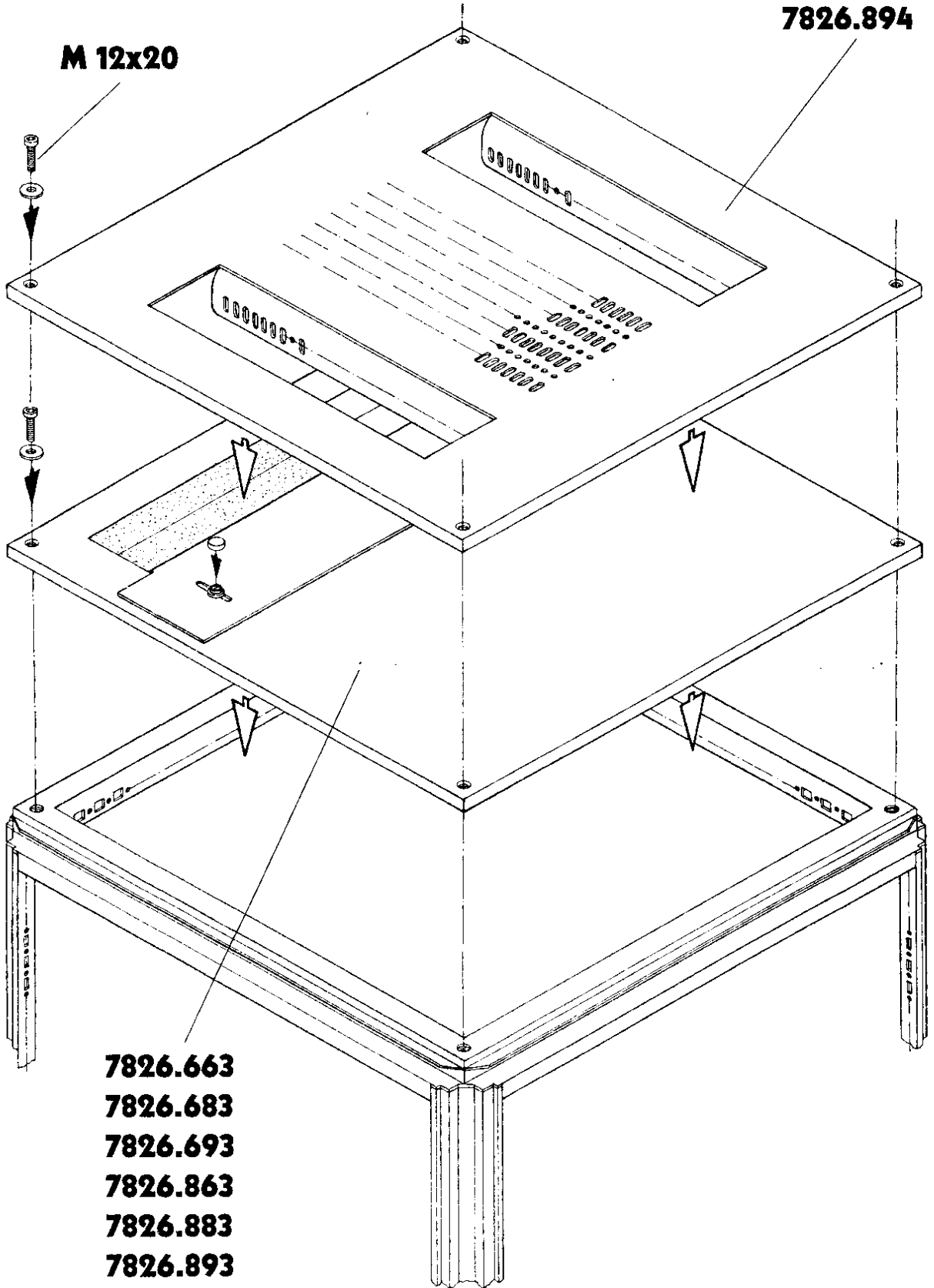




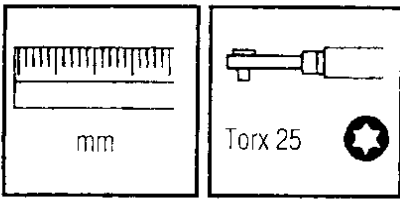


7826.864
7826.884
7826.894

M 12x20



7826.663
7826.683
7826.693
7826.863
7826.883
7826.893
7826.803

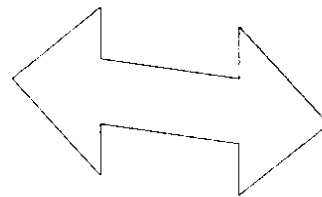
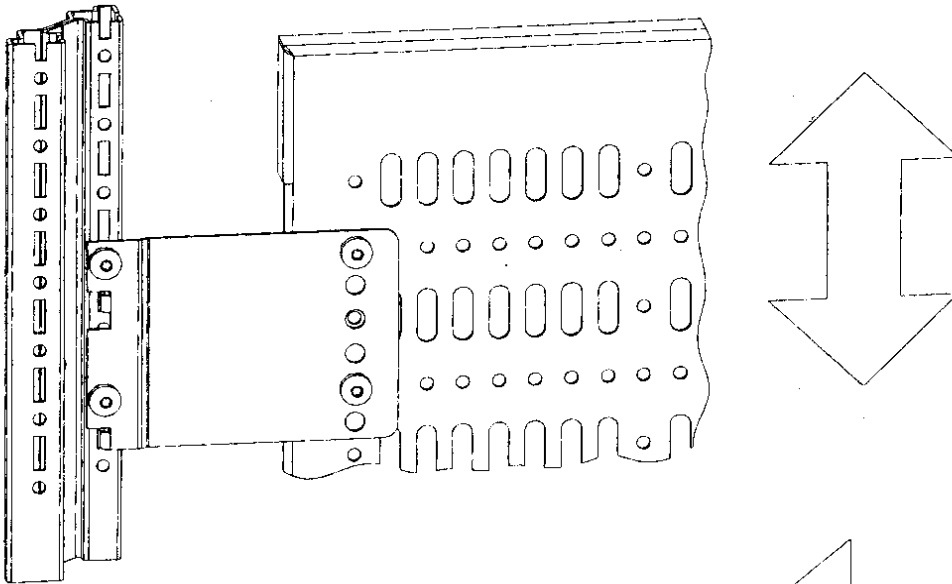
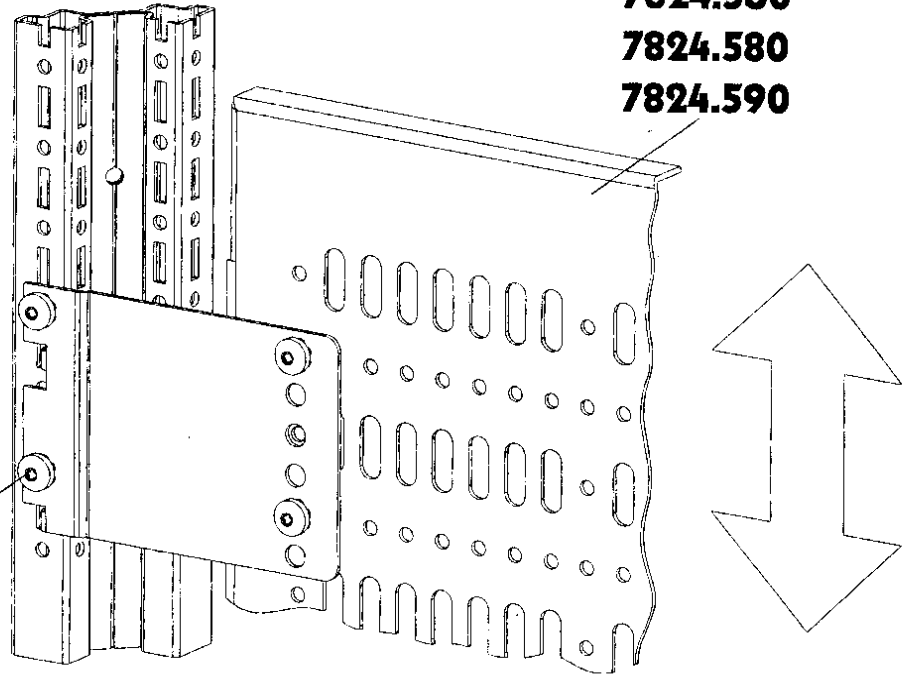


7824.560

7824.580

7824.590

5.5 x 13
A 6.4

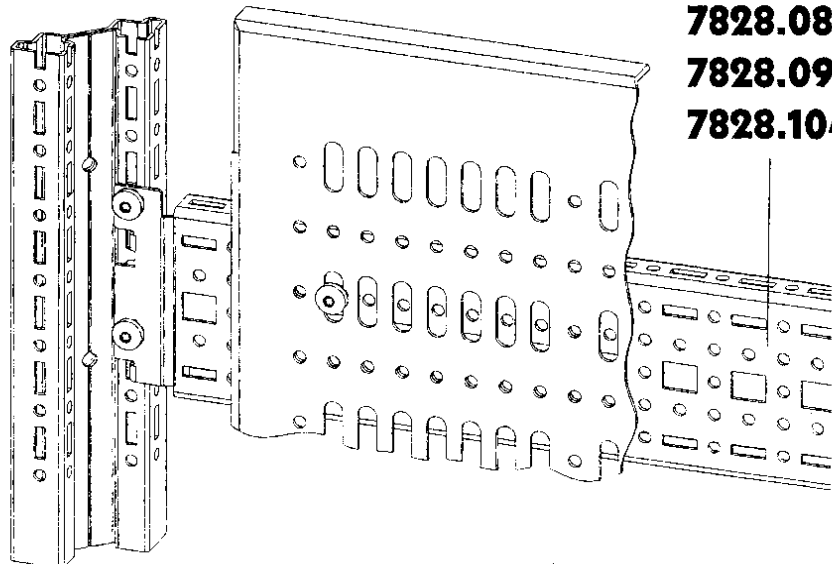


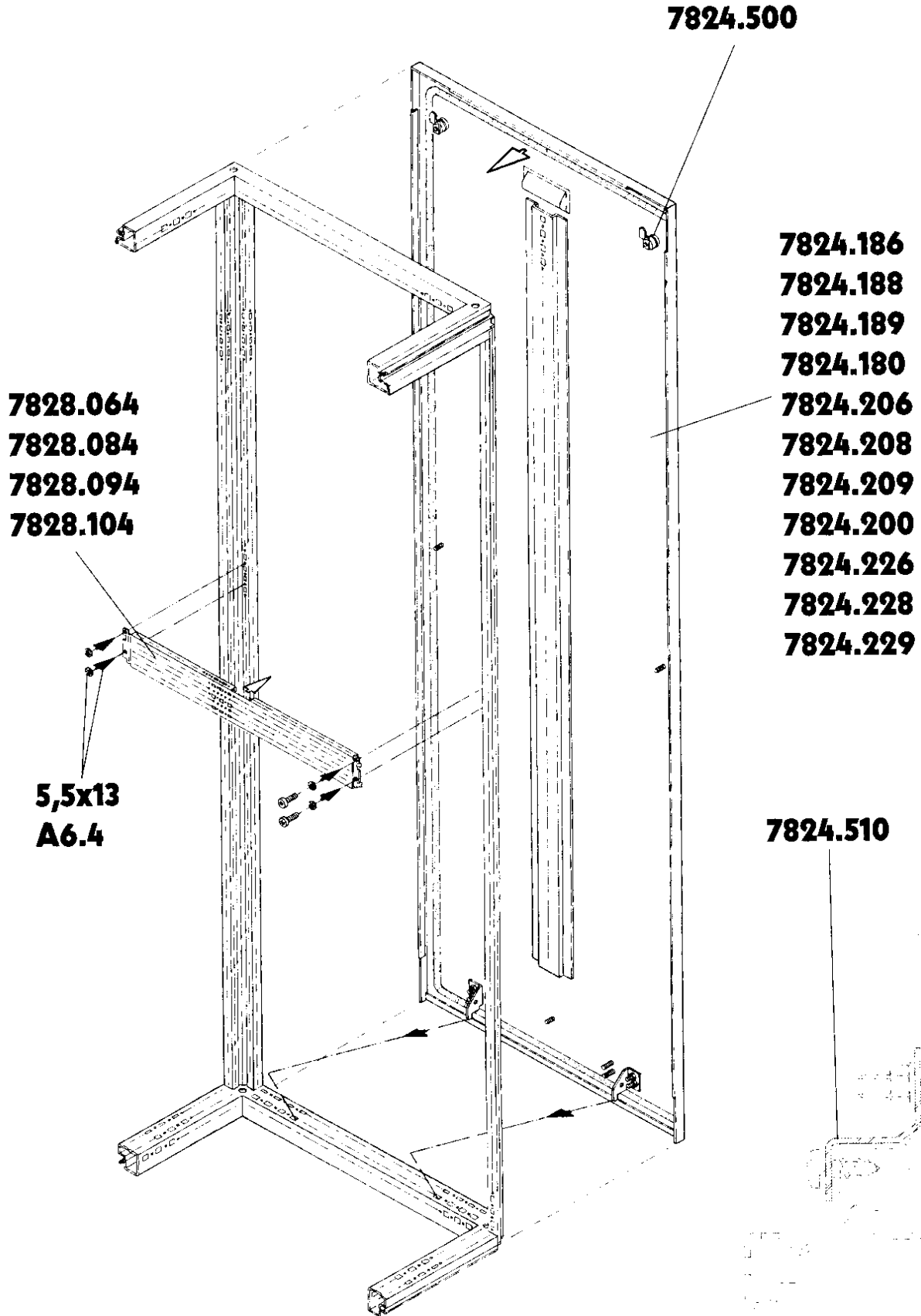
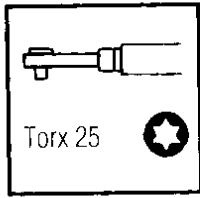
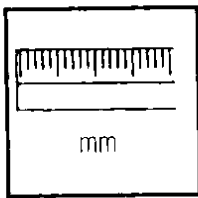
7828.064

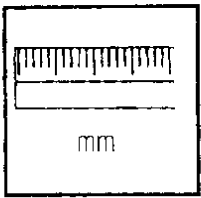
7828.084

7828.094

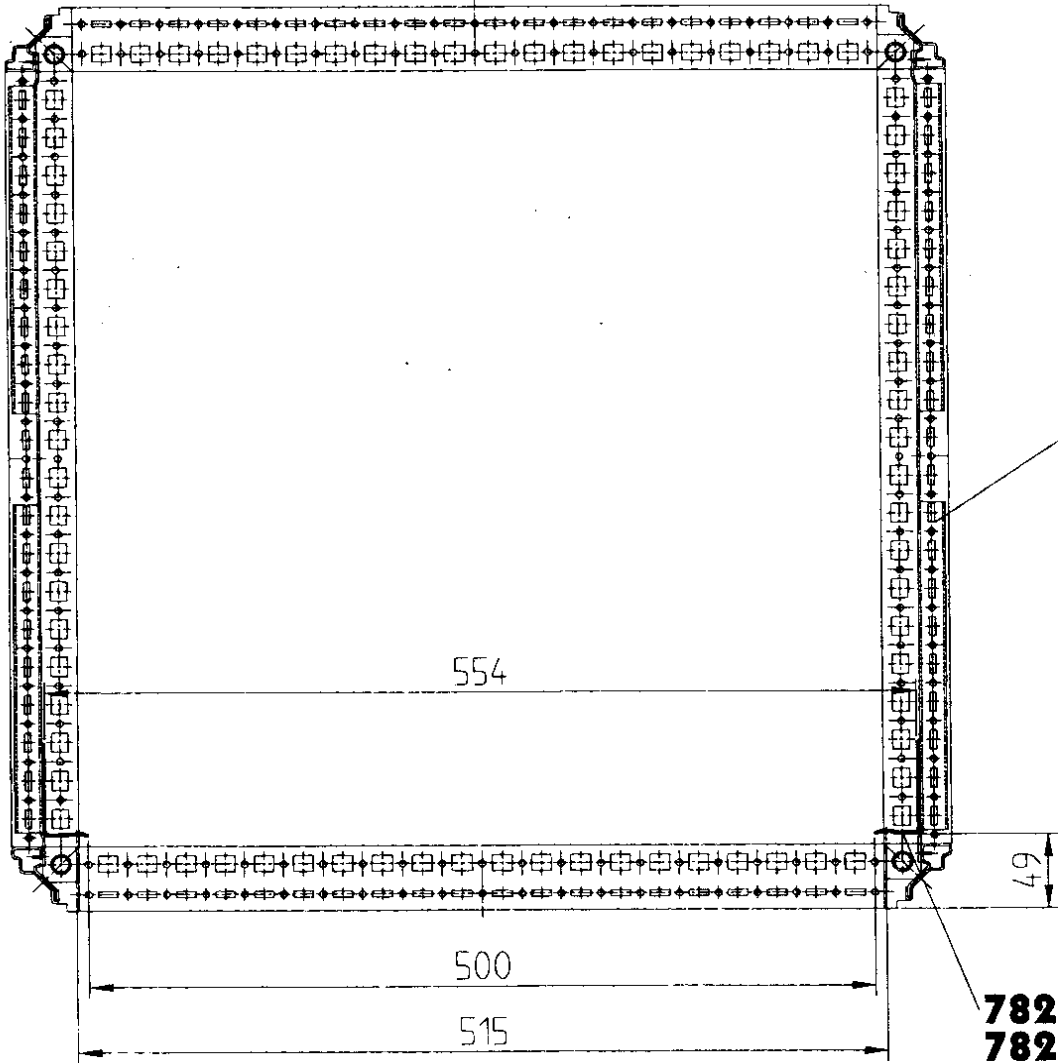
7828.104





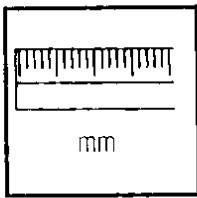


B=600

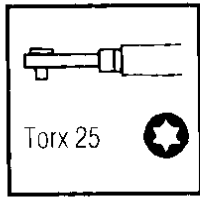


7828.064
7828.084
7828.094
7828.104

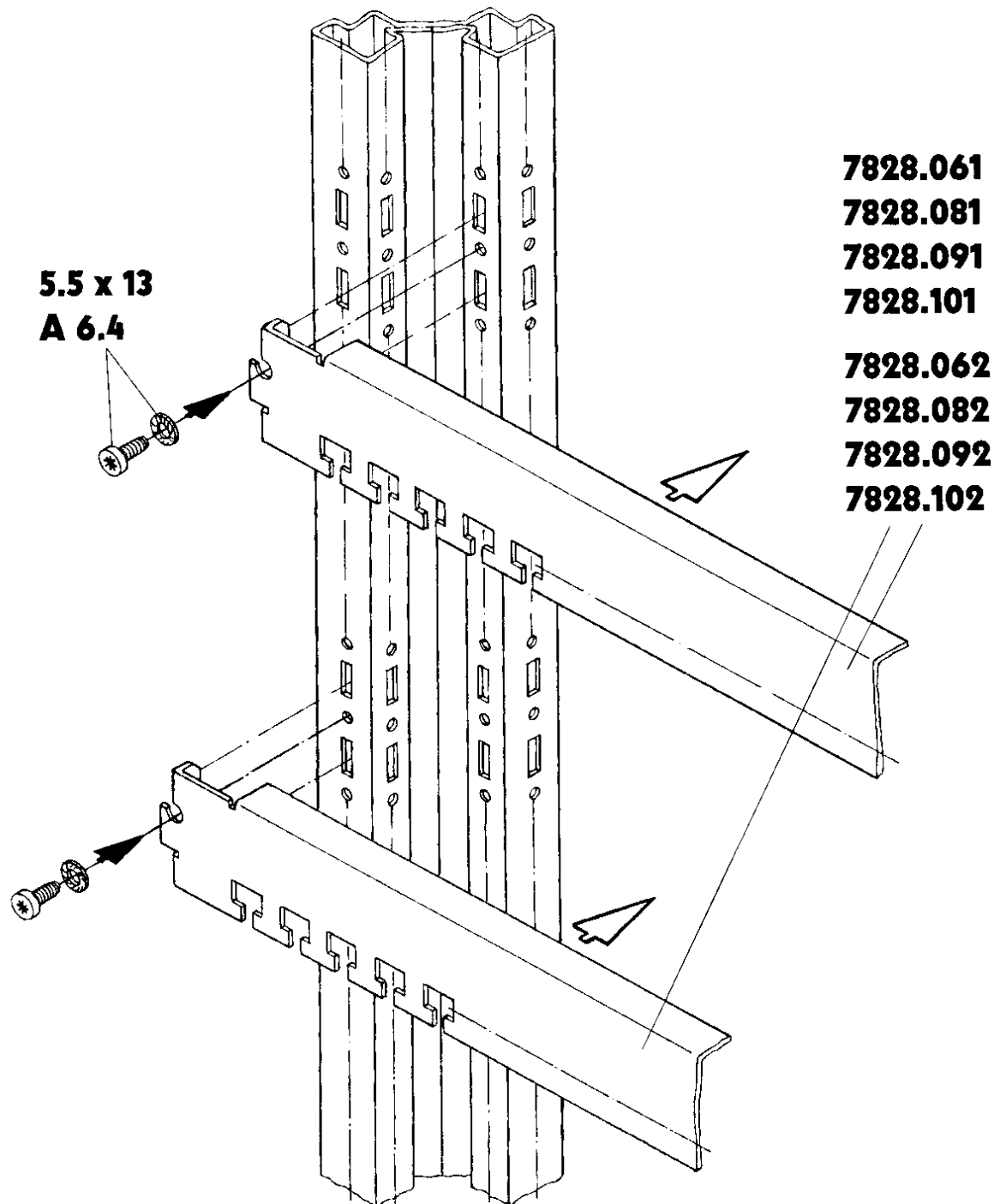
7827.205
7827.225

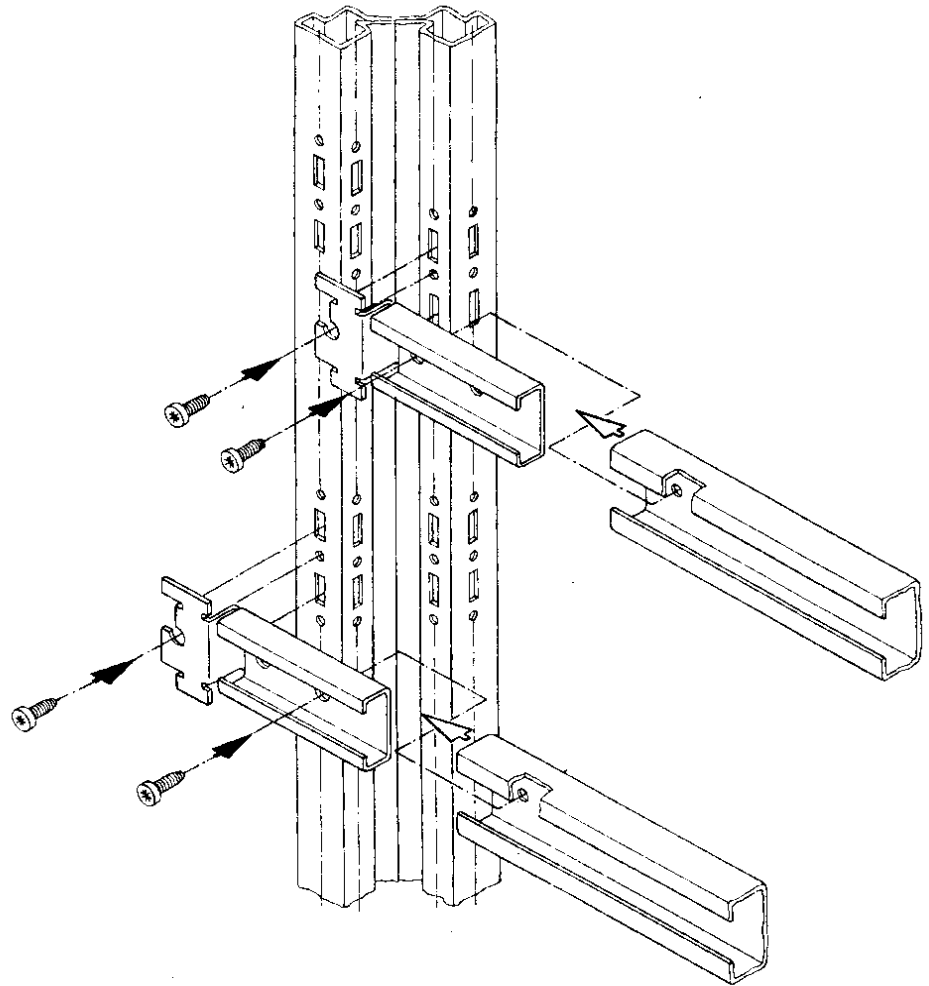
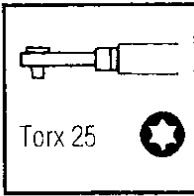


mm

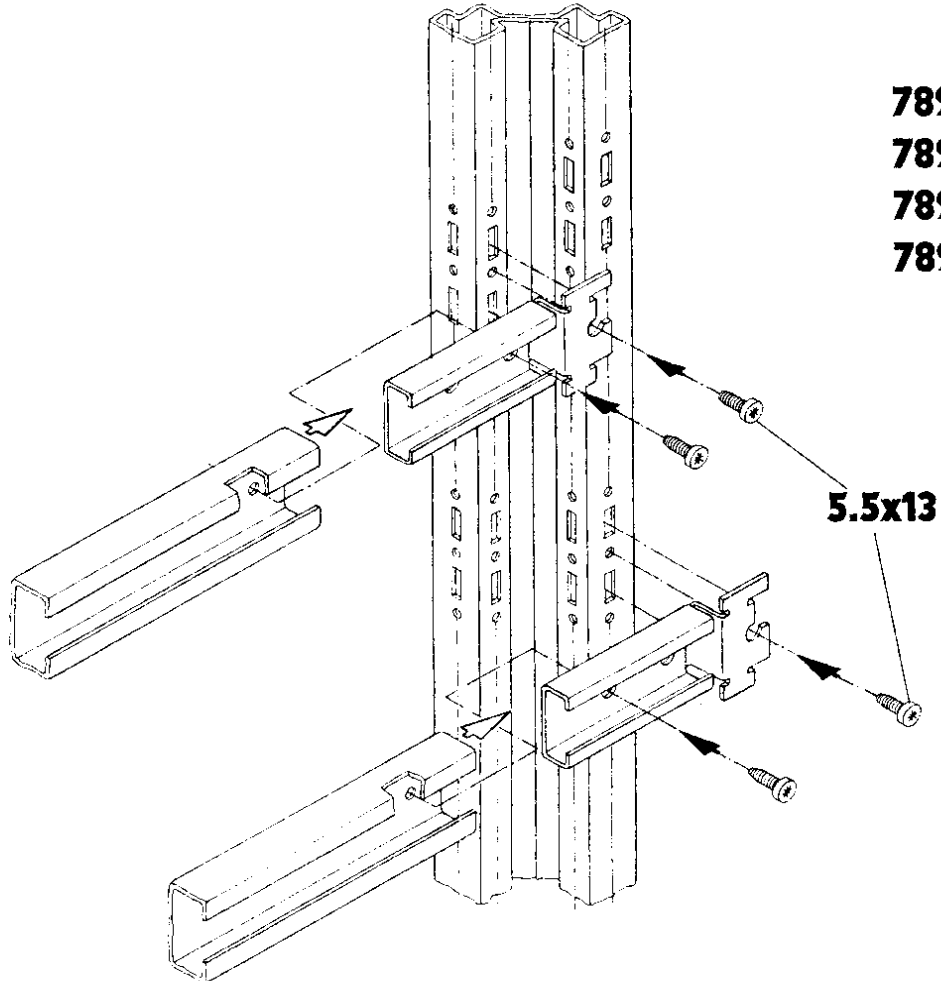


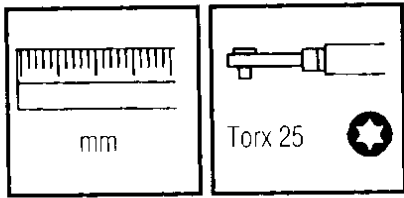
Torx 25



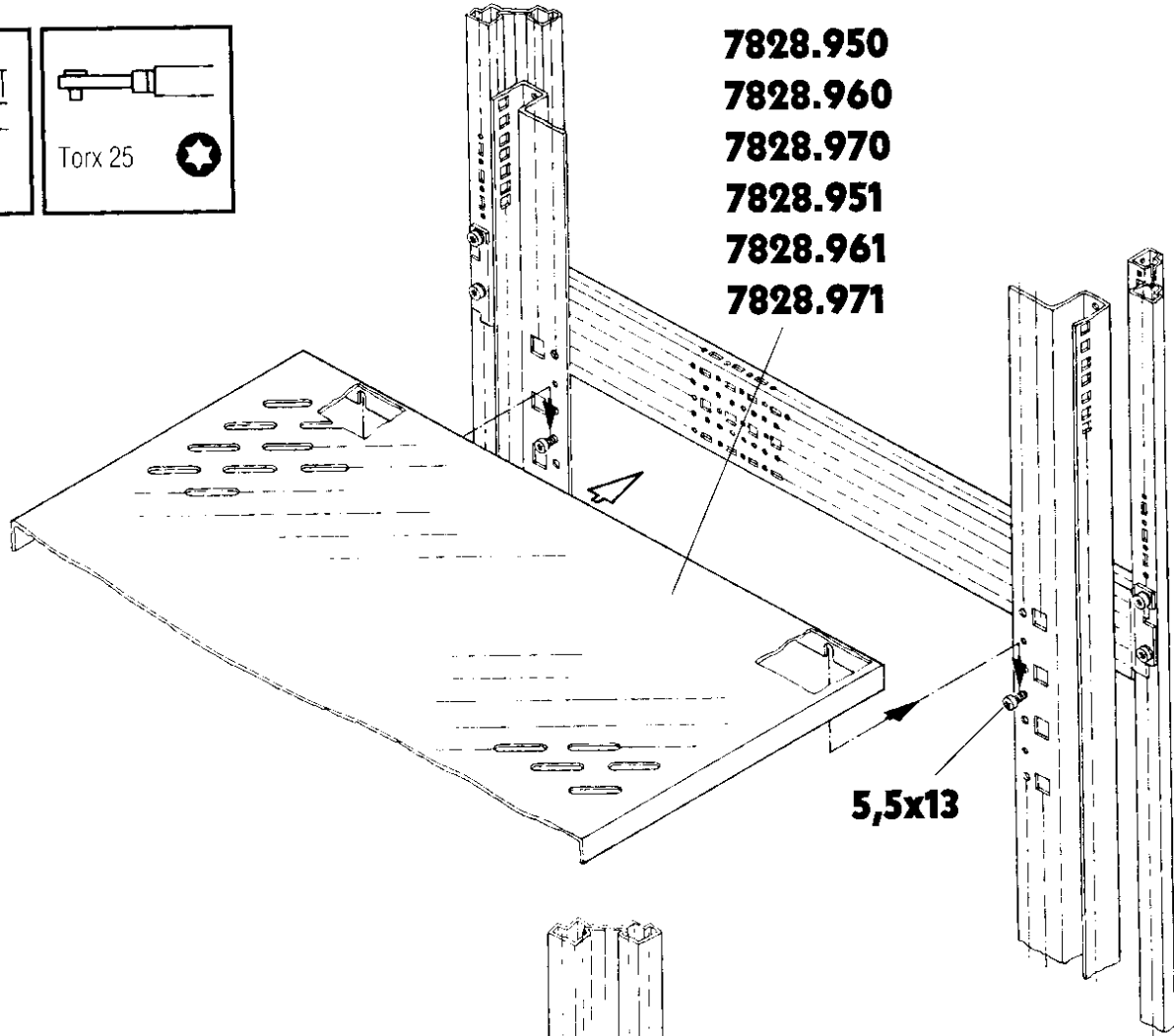


7828.060
7828.080
7828.090
7828.100

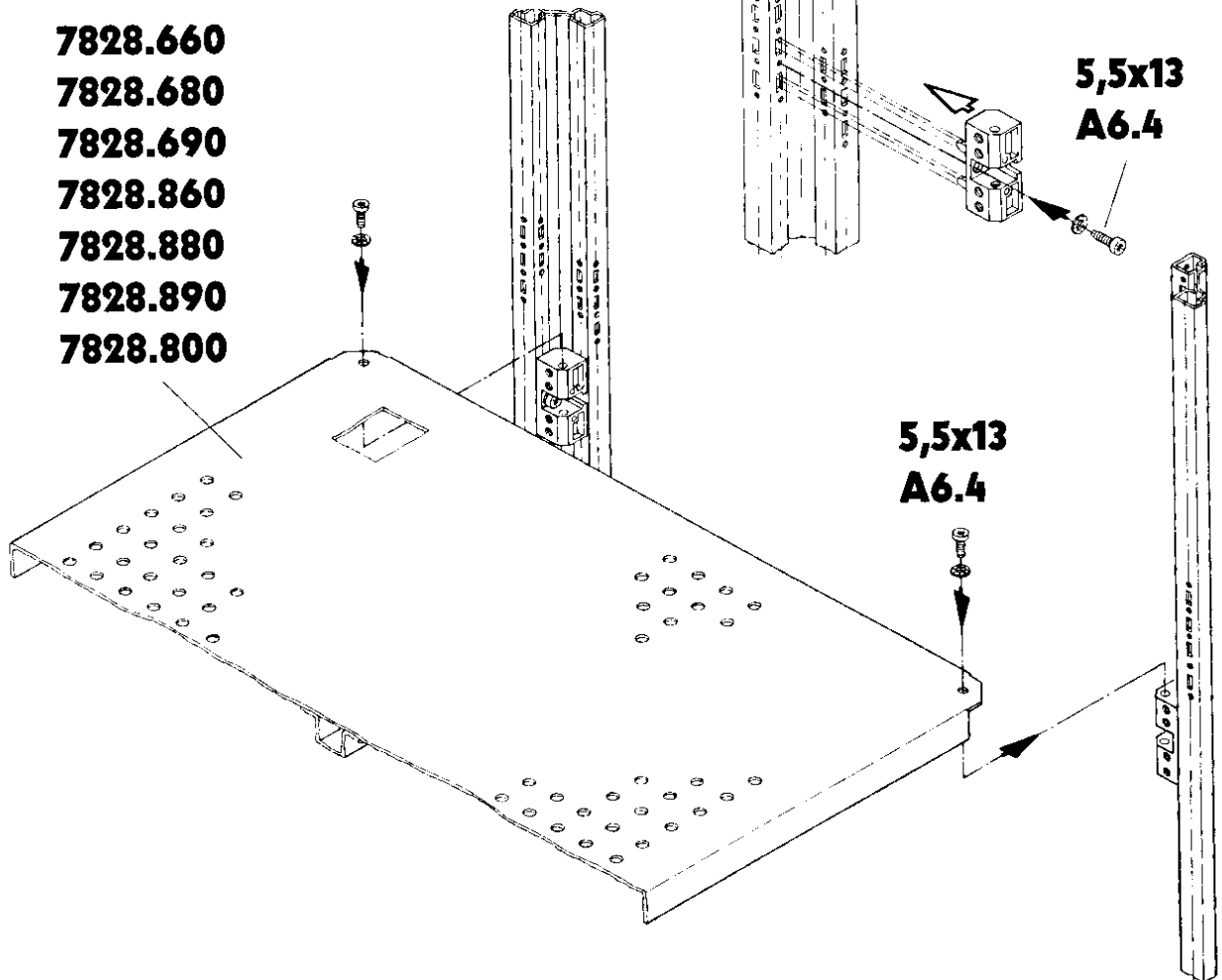
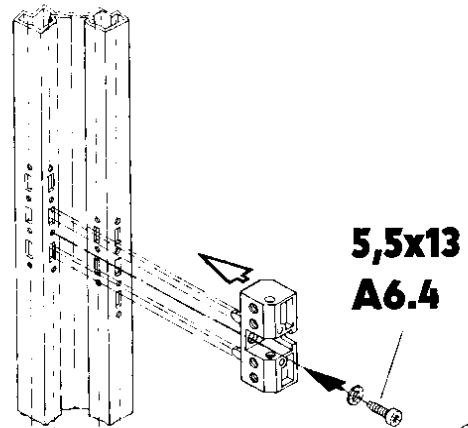


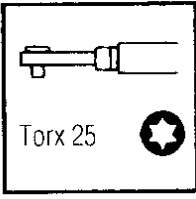


7828.950
 7828.960
 7828.970
 7828.951
 7828.961
 7828.971



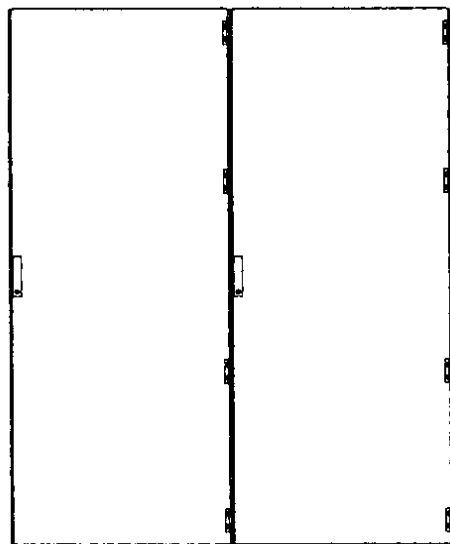
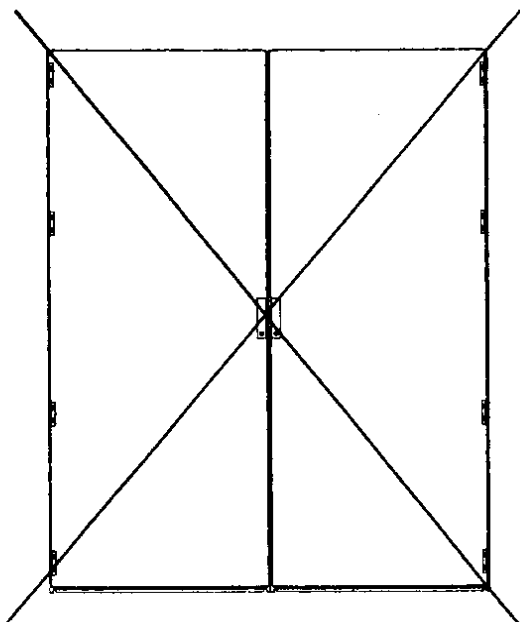
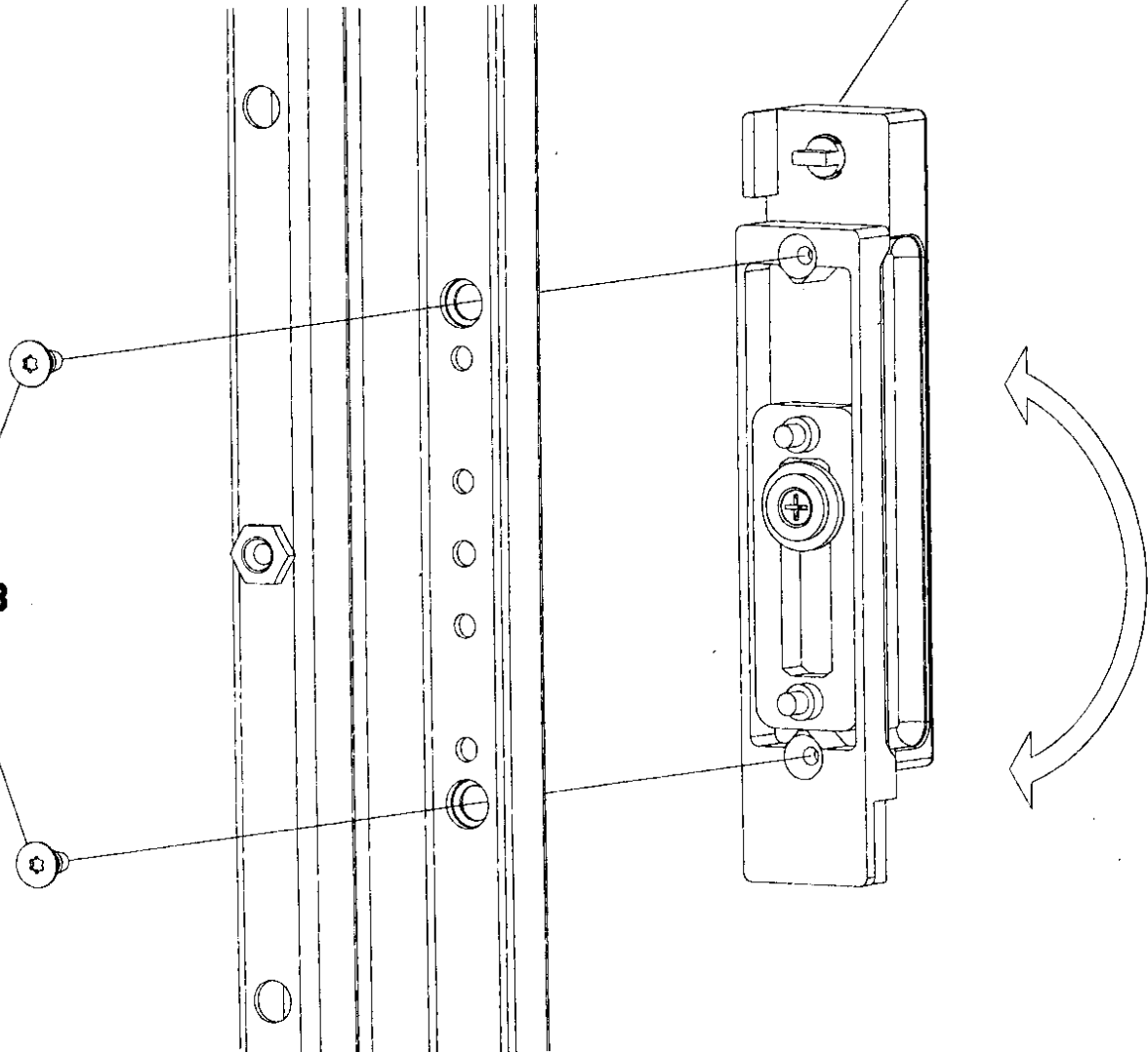
7828.660
 7828.680
 7828.690
 7828.860
 7828.880
 7828.890
 7828.800

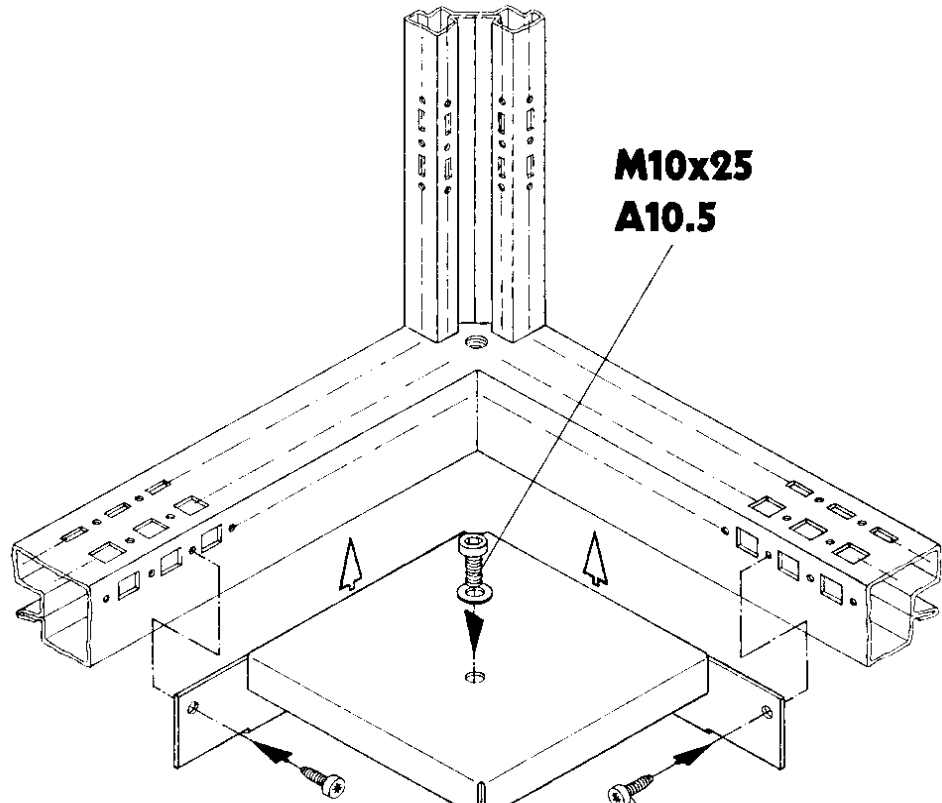
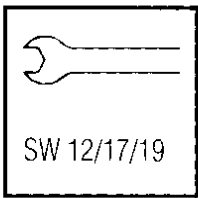
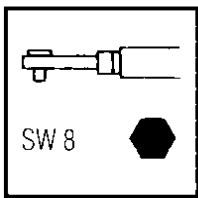
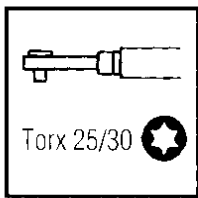
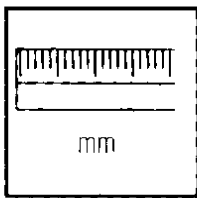




7829.300

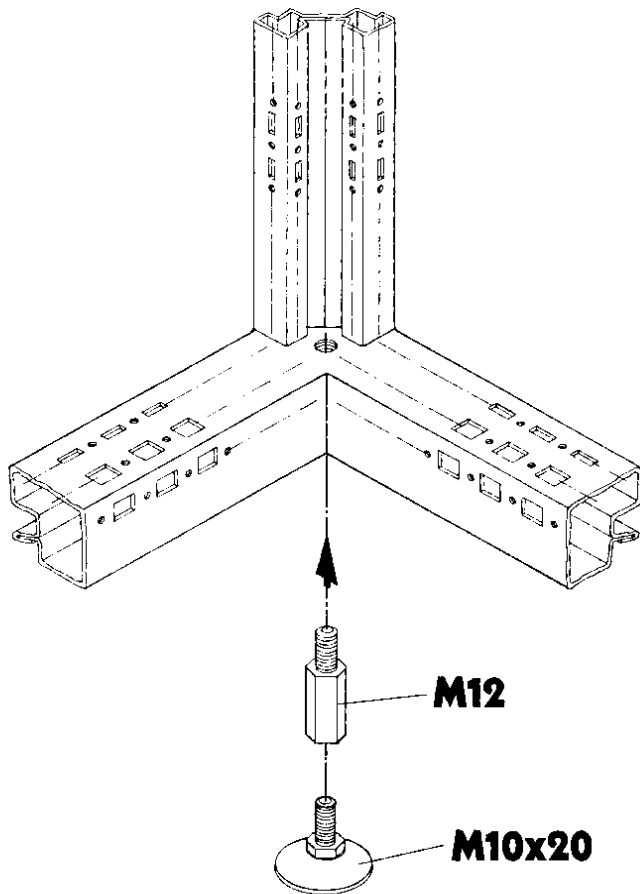
M5x8





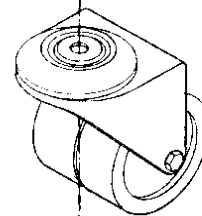
7825.900

5,5x13



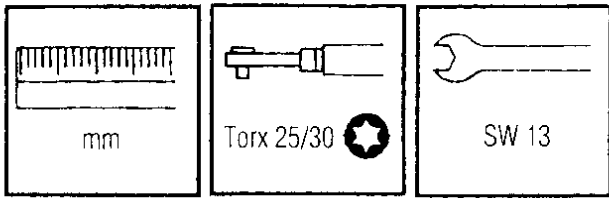
M12

M10x20

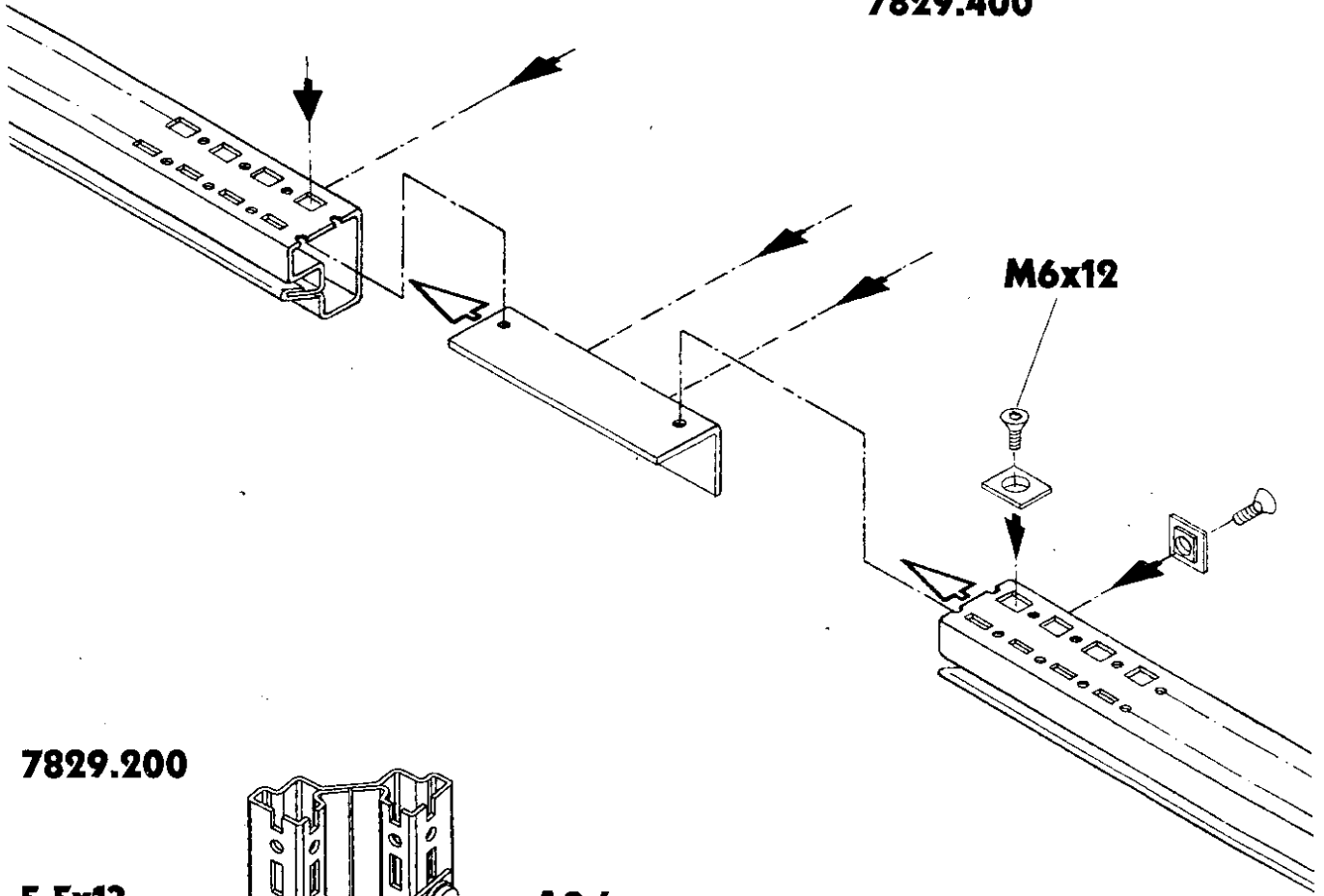


A10.5

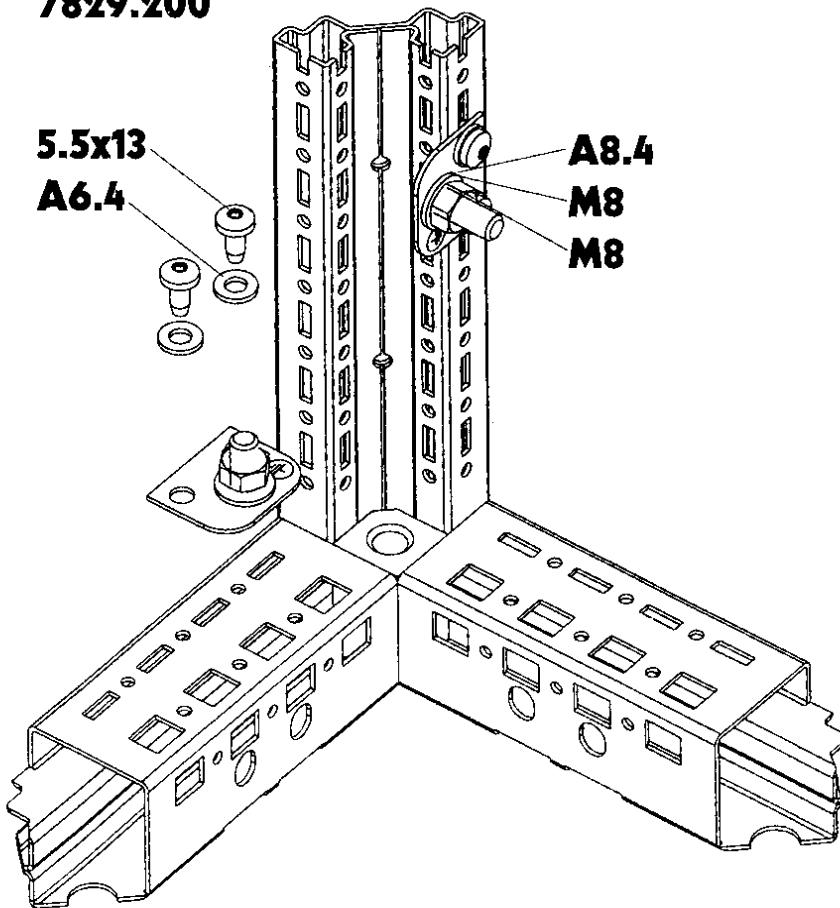
M10

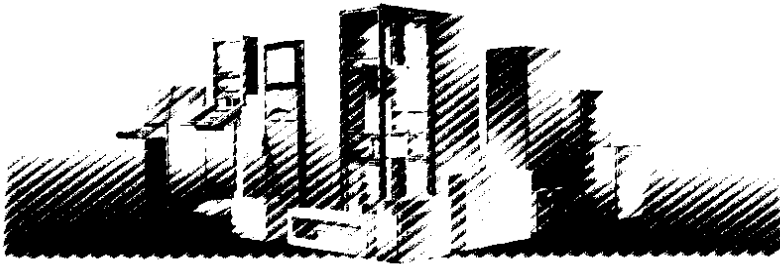


7829.400

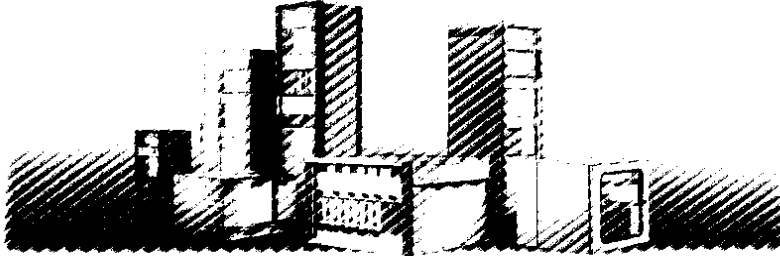


7829.200

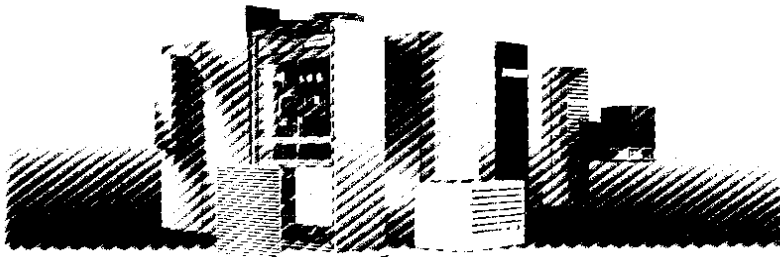




Schaltschrank-Systeme
Enclosure systems
Systèmes d'armoires électriques
Schackelkastsystemen
Apparatskåpsystem
Sistemi di armadi per quadri di comando
Sistemas de armarios
エレクトロニクスエンクロージャーシステム



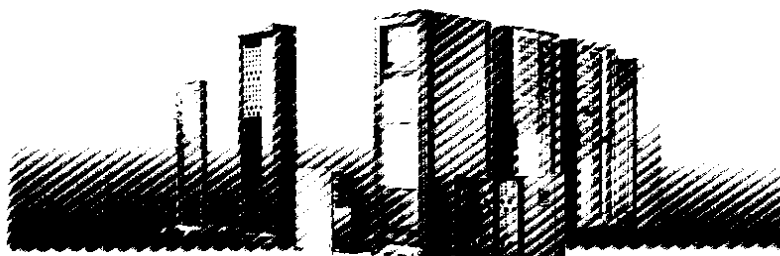
Elektronik-Aufbau-Systeme EL
Electronic systems EL
Systèmes de montage électroniques EL
Elektronica-opbouwsystemen EL
Elektroniksystem EL
Sistemi di allestimento EL per l'elettronica industriale
Sistemas de soporte electrónicos EL
エレクトロニクスエンクロージャーシステム EL



Schaltschrank-Klimatisierung SK
Enclosure air-conditioning SK
Climatisation d'armoires électriques SK
Schackelkastklimaatbeheersing SK
Apparatskåpsklimatisering SK
Apparecchi SK per la climatizzazione di quadri di com.
Climatización de armarios SK
エレクトロニクスエンクロージャー空調製品 SK



Stromverteilungs-Komponenten SV
Power distribution components SV
Composants de distribution de courant SV
Stroomverdelingscomponenten SV
Strömförderningskomponenter SV
Componenti SV per la distribuzione di corrente elettrica
Componentes de distribución de corriente SV
バスバー・分電・配電システム SV

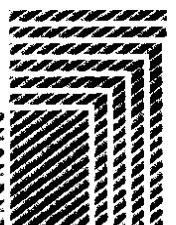


Datenübertragungs-Komponenten DK
Data communication components DK
Composants de distribution de données informat. DK
Data-overdrachtscomponenten DK
Dataöverföringskomponenter DK
Armadi e contenitori DK per trasmissione dati e telefon.
Componentes de la transmisión de datos
データ通信用ラックシステム DK



Outdoor-Gehäuse CS
Outdoor enclosures CS
Armoires outdoor CS
Outdoor behuizingen CS
Utomhusskåp CS
Armadi modulari CS per applicazioni da esterno
Cajas para la intemperie CS
アウトドアエンクロージャーシステム CS

Rittal-Werk · Rudolf Loh GmbH & Co. KG · Postfach 1662 · D-35726 Herborn
 Telefon (02772) 505-0 · Telefax (02772) 505-319 · eMail: Info@rittal.de · Internet: http://www.rittal.de



Umschalten auf Perfektion **RITTAL**