



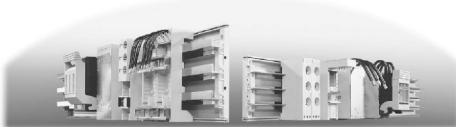
Schaltschrank-Systeme
 Enclosure systems
 Systèmes d'armoires électriques
 Schakelkastsystemen
 Apparatskåpsystem
 Sistemi di armadi per quadri di comando
 Sistemas de armarios
 エンクロージャーシステム



Elektronik-Aufbau-Systeme EL
 Electronic systems EL
 Systèmes de montage électroniques EL
 Elektronica-opbouwsystemen EL
 Elektronisystem EL
 Sistemi di allestimento EL per l'elettronica industriale
 Sistemas de soporte electrónicos EL
 エレクトロニクスエンクロージャーシステム EL



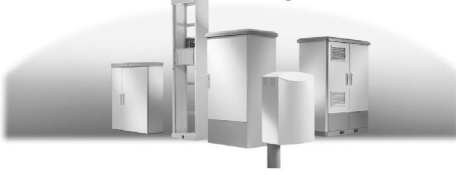
Schaltschrank-Klimatisierung und Maschinenkühlung SK
 Enclosure climate control and machine cooling SK
 Clim. d'armoires et refroidissement de machines SK
 Schakelkastklimatisering en machinekoeling SK
 Apparatskåpsklimatisering och maskinkylning SK
 Climatizzazione per armadi di comando e raffreddamento impianti
 Climatización de armarios y máquinas SK
 エンクロージャー/マシン用空調システム製品 SK



Stromverteilungs-Komponenten SV
 Power distribution components SV
 Composants de distribution de courant SV
 Stroomverdelingscomponenten SV
 Strömfördelningskomponenter SV
 Componenti SV per la distribuzione di corrente elettrica
 Componentes de distribución de corriente SV
 プスバ-分電・配電システム SV



Datenübertragungs-Komponenten DK
 Data communication components DK
 Composants de distribution de données informat. DK
 Data-overdrachtscomponenten DK
 Dataöverföringskomponenter DK
 Armadi e contenitori DK per trasmissione dati e telefonia
 Componentes de la transmisión de datos
 データ通信用ラックシステム DK



Outdoor-Gehäuse CS
 Outdoor enclosures CS
 Armoires outdoor CS
 Outdoor-behuizingen CS
 Utomhuskåp CS
 Armadi modulari CS per applicazioni da esterno
 Cajas para la intemperie CS
 アウトドアエンクロージャーシステム CS

Rittal GmbH & Co. KG · Postfach 1662 · D-35726 Herborn
 Telefon (02772) 505-0 · Telefax (02772) 505-2319 · eMail: Info@rittal.de · Internet: http://www.rittal.de

IT

Erdungsset, vormontiert für TS Schränke

Earthing set, pre-assembled for TS enclosures

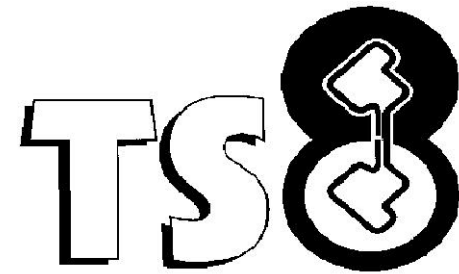
Kit de mise à la masse, préconfectionné pour armoires TS

Aardingsset, voorgeïmonteerd voor TS kasten

Jordningsset förmonterat för TS skåp

Set di messa a terra, premontato per armadi TS

Juego de puesta a tierra, premontado para armarios TS



DK 7829.100
DK 7829.110

Montageanleitung

Assembly instructions

Notice de montage

Montage-instructie

Montageanvisning

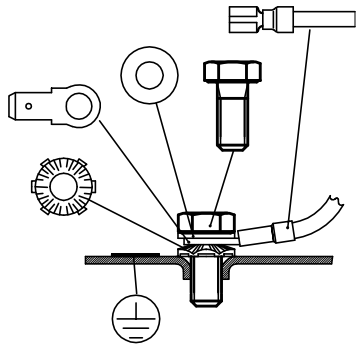
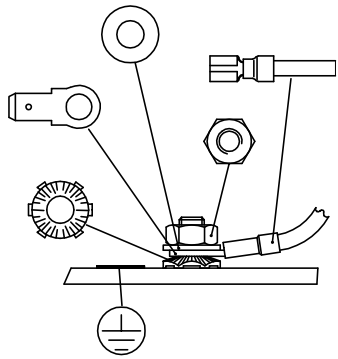
Istruzioni di montaggio

Instrucciones de montaje

取扱説明書

Umschalten auf Perfektion RITTAL

Umschalten auf Perfektion RITTAL



		7829.100		7829.110												
		POS.	L [mm]	L [mm]	A	B	C	D	E	F	G	H	J	K	L	M
Seitenwand links	Side panel, left	1	670	670	x	x						x		x		
Seitenwand rechts	Side panel, right	20	670	670	x	x						x		x		
Rücktür	Rear door	2	670	670	x	x						x		x		
Fronttür	Front door	19	1280	1500	x	x						x		x		
Winkelprofil vorne links	Front mounting angle, left	3	1280	1450	x	x					x		x			
Winkelprofil vorne rechts	Front mounting angle, right	18	1100	1450	x	x					x		x			
Winkelprofil hinten rechts	Rear mounting angle, right	17	760	760	x	x					x		x			
Winkelprofil hinten links	Rear mounting angle, left	4	780	780	x	x					x		x			
Dachblech	Top canopy	5	2800	3060	x	x						x		x		
Kabelführung für Dachblech zweiteilig	Cable routing for Top canopy two-part	-	450	550	x								2 x		2 x	
Bodenblech 1 vorne	Front gland plate 1	16	1100	1280	x	x		x	x	x	x	x	x			
Bodenblech 2 schiebbar	Slideable gland plate 2	15	670	850	x			x	x	x	x	x				
Bodenblech 3 mitte	Middle gland plate 3	14	850	1030	x			x	x	x	x	x				
Bodenblech 4 hinten	Rear gland plate 4	13	490	590	x			x	x	x	x	x				
Rahmen links	Frame, left	7	150	150					x	x	x	x	x	x		
Lütereinsatz	Fan tray	8	3060	3200	x	x						x		x		
Erdungsschiene	Earthing rail	-	-	-				x	x			x				x

A	4x		M6
B	11x		M8
C	4x		M6x13
D	8x		M8
E	1x		M8x16
F	5x		M8x20
G	4x		A6.4
H	14x		A8.4
J	4x		M6
K	13x		M8
L	1x		M8
M	1x		A8.4
	18x		
	2x		5.5x13
	30x		

Erdungsleitung Kabelführung für Dachblech zweiteilig, wird der VE beigelegt.
Earthing lead cable routing for Top canopy two-parts, enclosed in the packing.

