

Rittal

Komfortgriff

De luxe handle

Poignée confort

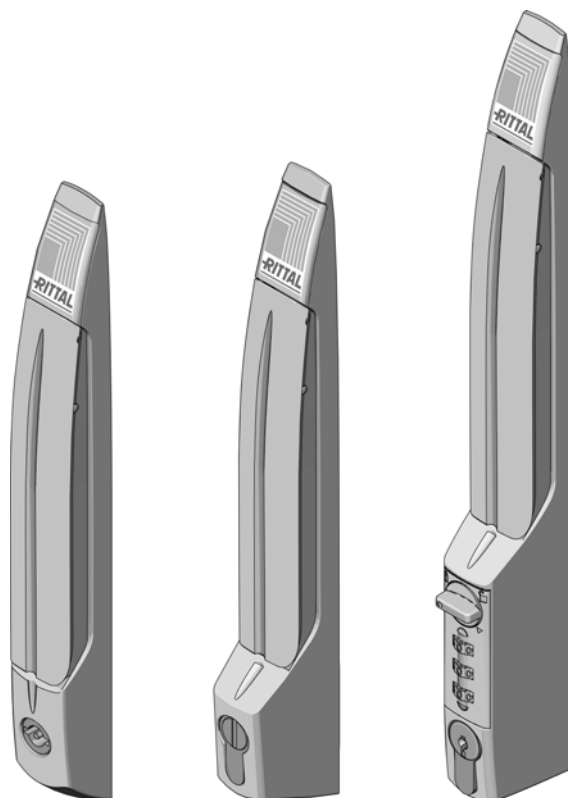
Comfortgreep

Handtag

Maniglia comfort

Asa

クイックハンドル



TS 7200.800

TS 8611.010

TS 8611.020

TS 8611.030

TS 8611.040

TS 8611.041

TS 8611.045

TS 8611.050

TS 8611.060

TS 8611.070

TS 8611.230

TS 8611.240

TS 8611.250

TS 8611.260

TS 8611.270

TS 8611.280

TS 8611.290

TS 8611.330

TS 8611.340

TS 8611.350

TS 8611.360

TS 8611.390

Montage- und Bedienungsanleitung

Assembly and operating instructions

Notice de montage et mode d'emploi

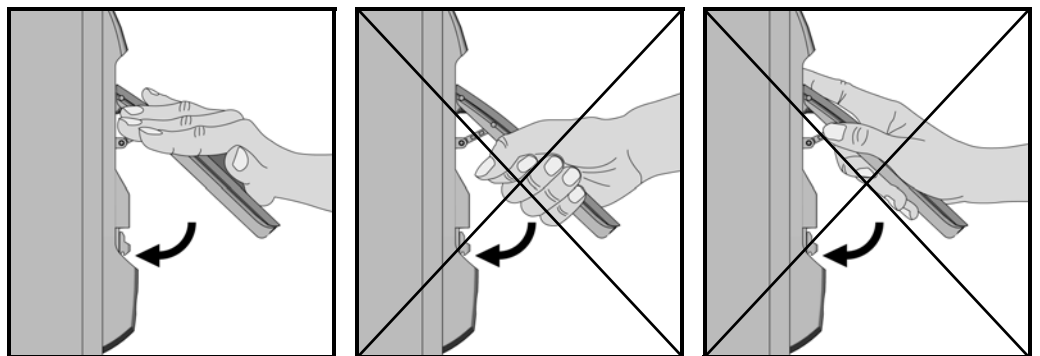
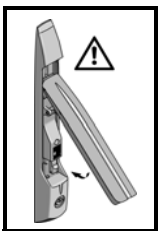
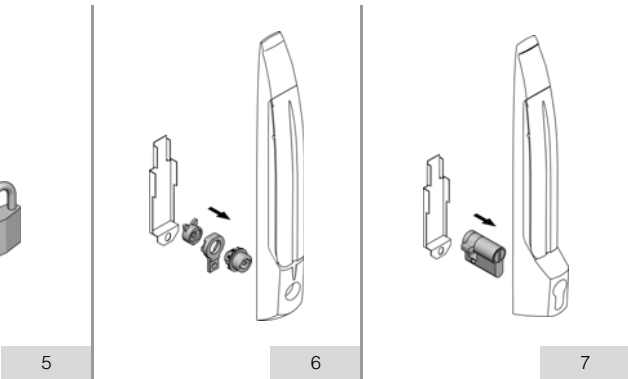
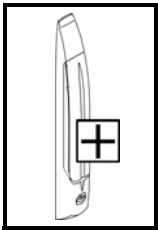
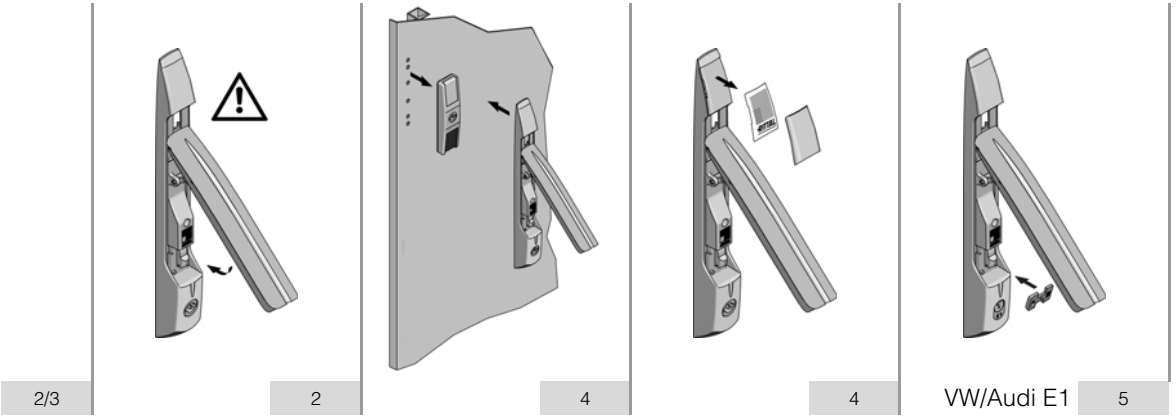
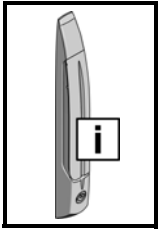
Montage- en bedieningshandleiding

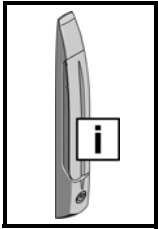
Montage- och burksanvisning









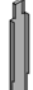









Istruzioni di montaggio e uso

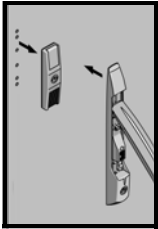
Instrucciones de montaje y empleo

取扱説明書





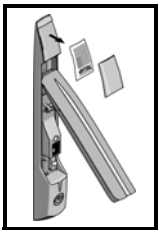
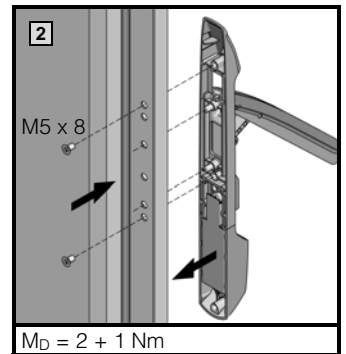
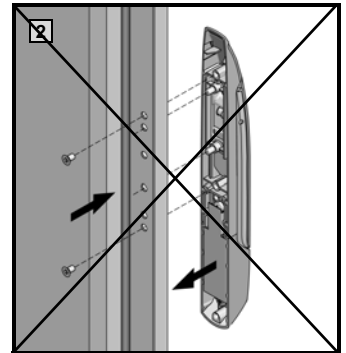
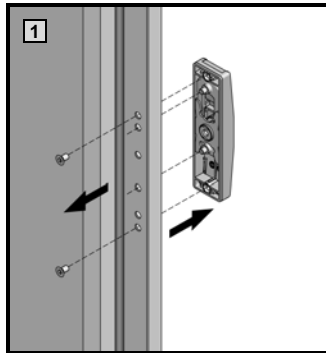
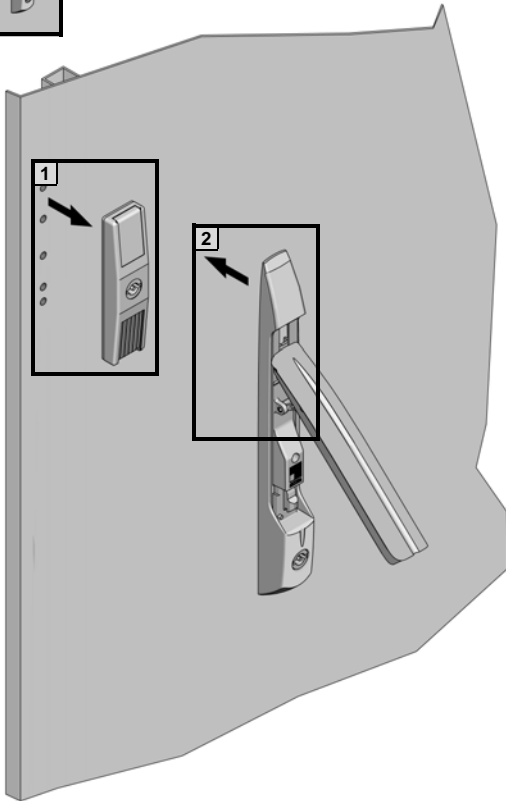
									
		A	B	C	D	E	F	G	
		TS 8611.010 TS 8611.020 TS 8611.250 TS 8611.350 TS 8611.330	TS 8611.030 TS 8611.260 TS 8611.290	TS 8611.040 TS 8611.041 TS 8611.045	TS 8611.060 TS 8611.070 TS 8611.270 TS 8611.340 TS 8611.360	TS 8611.230 TS 8611.240 TS 8611.390	TS 8611.050 TS 8611.280	DK 7200.800	
		1 x	1 x	-	1 x	1 x	1 x	-	6
		-	-	-	-	-	-	1 x	7
		1 x	1 x	-	-	-	-	-	6
		-	-	-	-	-	1 x	-	7
		-	-	-	1 x	1 x	-	-	7
		-	-	-	-	-	-	1 x	7
		1 x	1 x	-	-	-	1 x	-	6
	M5 x 8	3 x	3 x	2 x	3 x	3 x	4 x	1 x	6
	M5 x 10	1 x	1 x	-	1 x	1 x	1 x	-	6
	M3 x 10	-	-	-	-	-	-	1 x	7
		-	-	1 x	-	-	-	-	5



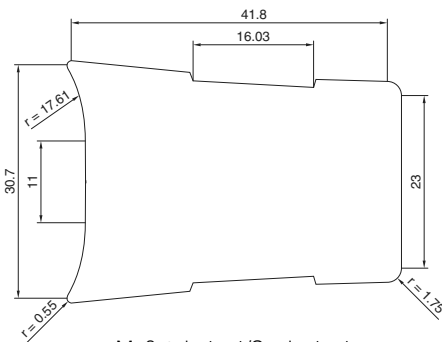
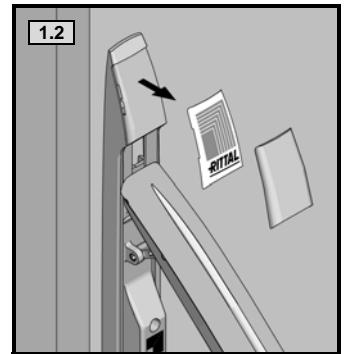
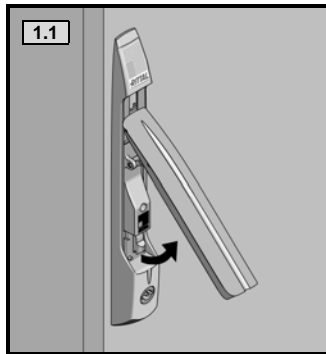
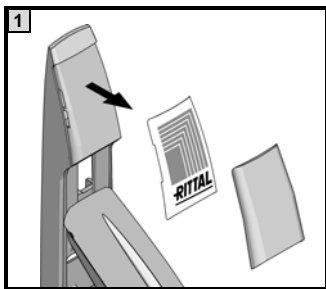
TX25



A B C D E F G

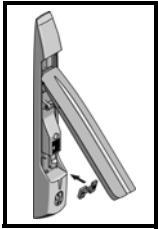


A B C D E F G

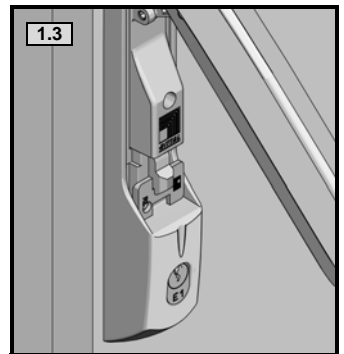
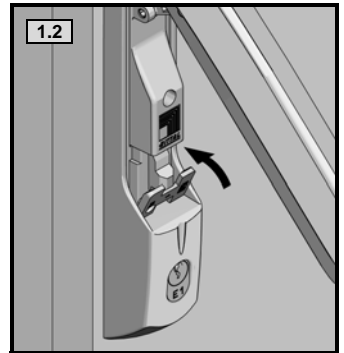
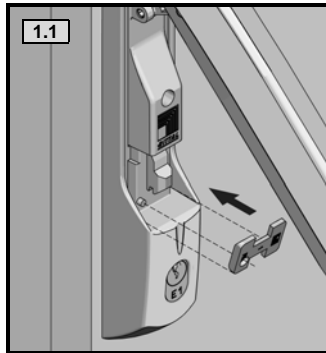
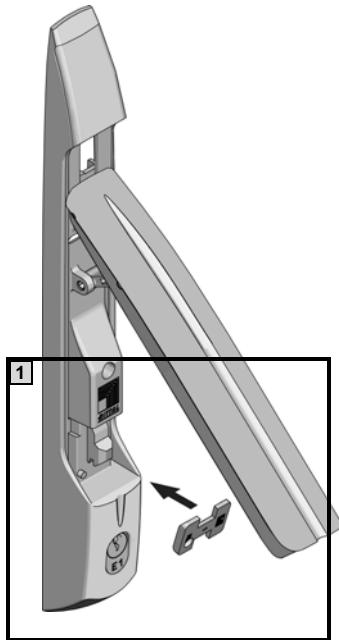


Maßstab 1 : 1 / Scale 1 : 1





C



D

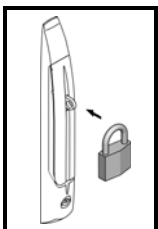
Die Schließung E1 ist nur bei VW-/Audi-Anlagen zu verwenden. der Schlüssel gehört nicht zum RITTAL Lieferumfang und ist nur über VW, Wolfsburg erhältlich

Sperre gegen versehentliches Verschließen

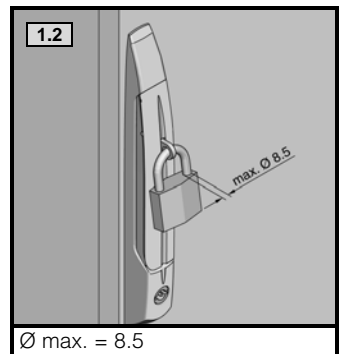
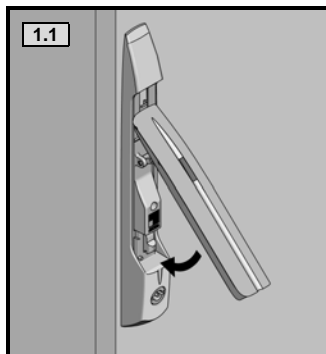
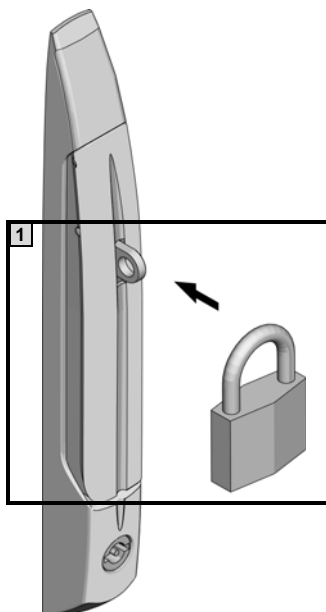
GB

The key is not included in the Rittal scope of supply and must be ordered at VW in Wolfsburg

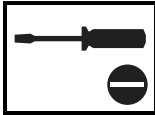
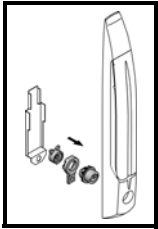
Catch against accidental locking




B

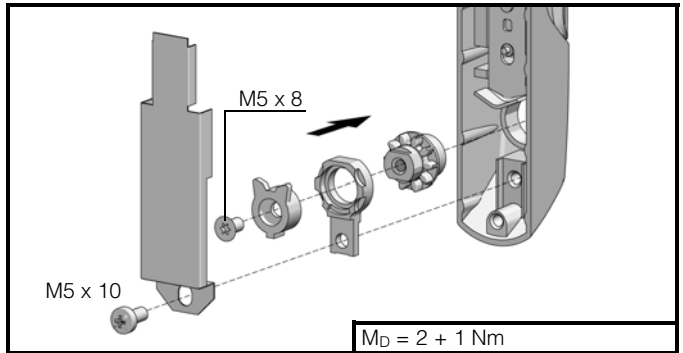
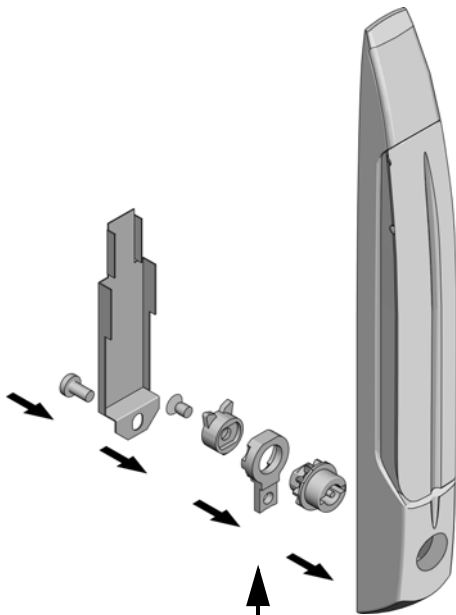


Ø max. = 8.5













TX25 

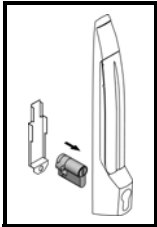
A B



$M_D = 2 + 1 \text{ Nm}$

D	Schmiermittel harzfrei 1/2 jährlich
GB	Resin-free lubricant every six months

			Best.-Nr.
	7 mm		8611.100
	8 mm		8611.110
	6,5 mm		8611.220
	7 mm		8611.120
	8 mm		8611.130
	7 mm		8611.140
	Daimler		8611.150
	3 mm		8611.160
	Fiat		8611.170
	D	Sicherheits-Einsatz Schließung Nr. 3524 E	8611.180
	GB	Security lock insert, no. 3524 E	
	D	Druckknopf- und Sicherheits-Einsatz Schließung Nr. 12321	8611.200
	GB	Lock- and push-button insert, lock no. 12321	
	D	Druckknopf-Einsatz	8611.190
	GB	Push-button insert	

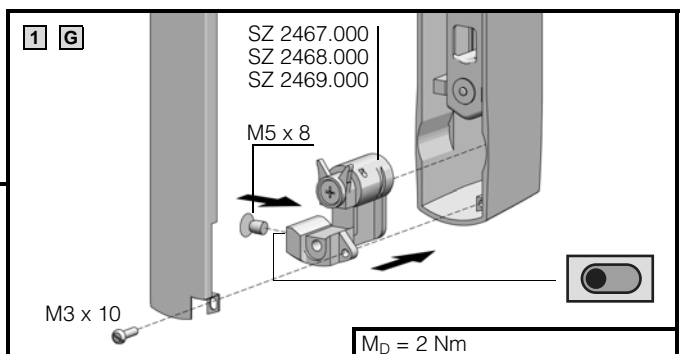
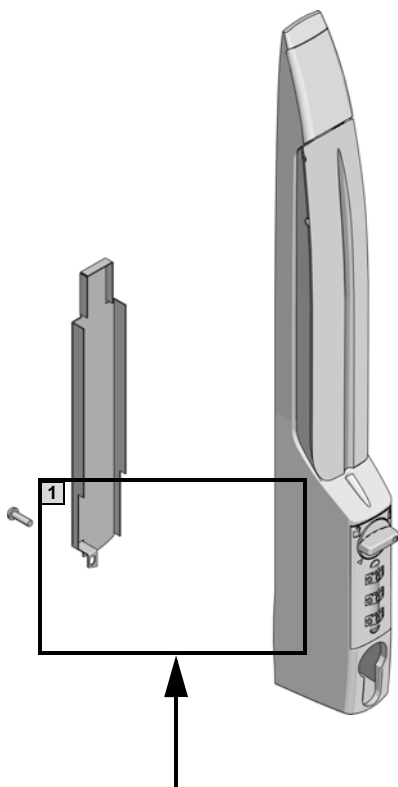
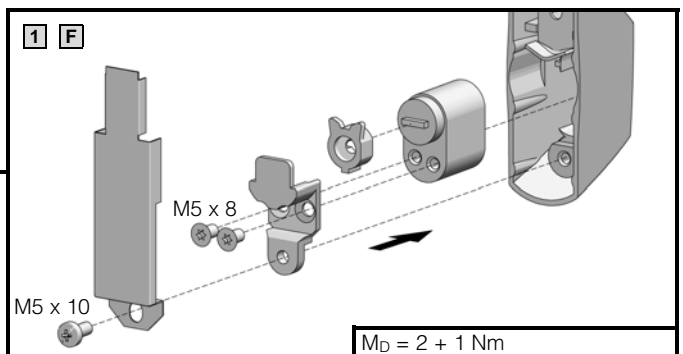
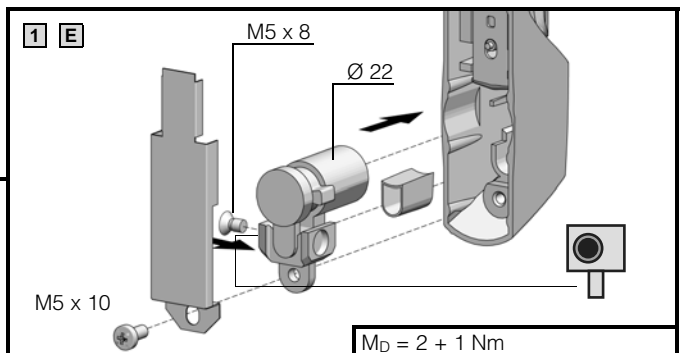
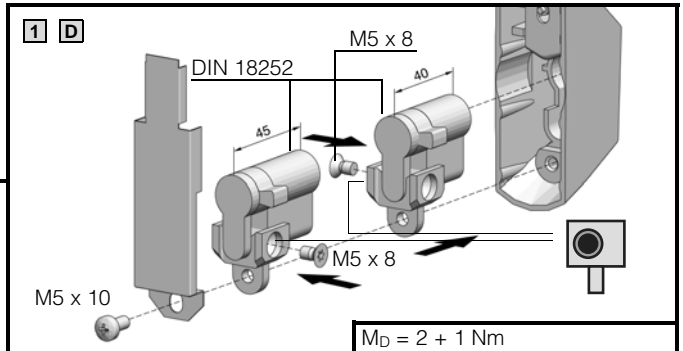
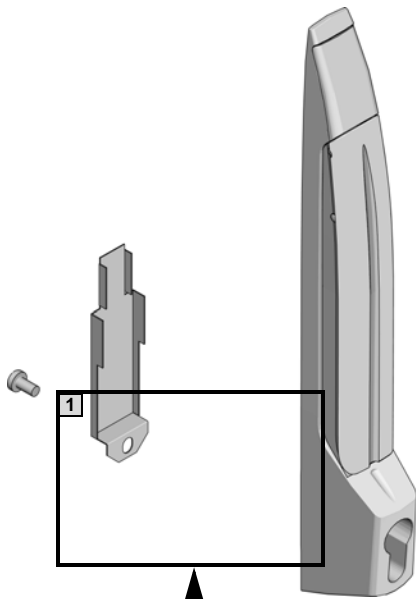


TX25

mm

PH2

D E F G



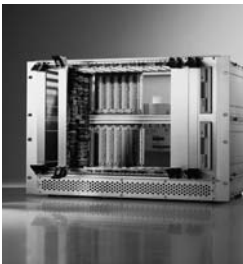
D	Schmiermittel harzfrei 1/2 jährlich
GB	Resin-free lubricant every six months



Schaltschrank-Systeme
Industrial Enclosures
Coffrets et armoires électriques
Kastsystemen
Apparatskåpssystem
Armadi per quadri di comando
Sistemas de armarios
インダストリアル エンクロージャ



Stromverteilung
Power Distribution
Distribution de courant
Stroomverdeling
Strömfördelning
Distribuzione di corrente
Distribución de corriente
分電・配電システム



Elektronik-Aufbau-Systeme
Electronic Packaging
Electronique
Electronic Packaging Systems
Electronic Packaging
Contenitori per elettronica
Sistemas de montaje para la electrónica
エレクトロニクス パッケージシステム



System-Klimatisierung
System Climate Control
Climatisation
Systeemklimatisering
Systemklimatisering
Soluzioni di climatizzazione
Climatización de sistemas
温度管理システム



IT-Solutions
IT Solutions
Solutions IT
IT-Solutions
IT-lösningar
Soluzioni per IT
Soluciones TI
ITソリューション



Communication Systems
Communication Systems
Armoires outdoor
Outdoor-behuizingen
Communication Systems
Soluzioni outdoor
Sistemas de comunicación
コミュニケーションシステム

11/08 · A2196707TS74