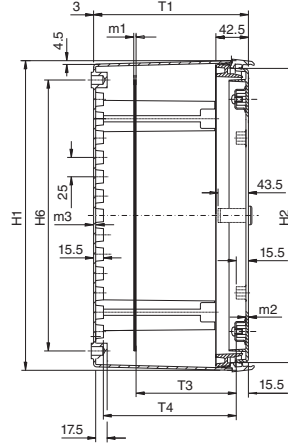
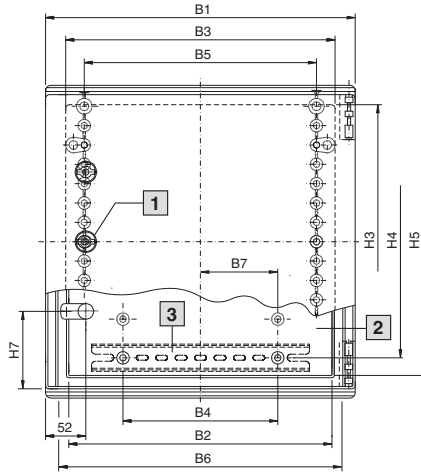


KytKentäkaapit

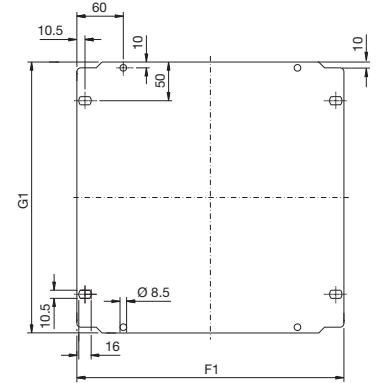
Ex-kotelot KEL

Muovi

Mallissa KEL 9201.600
vain yksi salpalukko keskellä



Asennuslevy



B6 = Seinäkiinnitysreikien etäisyys leveysuunnassa
H6 = Seinäkiinnitysreikien etäisyys korkeusuunnassa

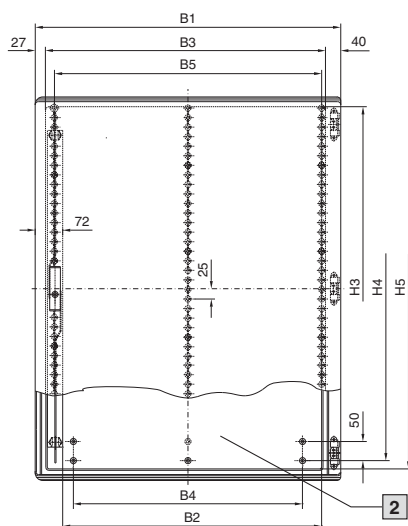
- 1 Vain KEL 9201.600
- 2 Näkymä oven sisäpuolelta
- 3 T-kiskot TS 35/15 (2 x) malleihin KEL 9206.600 ja KEL 9207.600

Til.nro KEL	Leveysmitta mm							Korkeusmitta mm							Syvyysmitta mm			Ainevahvuus mm			Asennuslevyt mm	
	B1	B2	B3	B4	B5	B6	B7	H1	H2	H3	H4	H5	H6	H7	T1	T3	T4	m1	m2	m3	F1	G1
9201.600	200	140	150	-	100	150	25	300	280	256	200	245	250	100	150	80 - 110/117	119	2,0	3,0	3,0	145	250
9202.600	250	190	200	75	150	200	50	350	330	306	250	295	300	80	150	80 - 110/117	119	2,0	3,0	3,0	195	300
9203.600	300	240	249	100	200	250	50	400	380	355	300	345	350	100	200	80 - 160/167	169	2,0	3,0	3,0	245	350
9204.600	400	340	348	200	300	350	100	400	380	354	300	345	350	100	200	80 - 159/166	168,5	2,5	3,2	3,2	345	350
9205.600	400	340	348	200	300	350	100	600	580	554	500	545	550	100	200	80 - 158/165	168	2,5	3,5	3,5	345	550
9206.600	600	540	548	400	500	550	200	600	580	554	500	545	550	100	200	80 - 158/165	168	2,5	3,5	3,5	545	550
9207.600	500	440	434	300	400	450	150	500	480	454	400	445	450	100	300	80 - 258/265	268	2,5	3,5	3,5	417	450

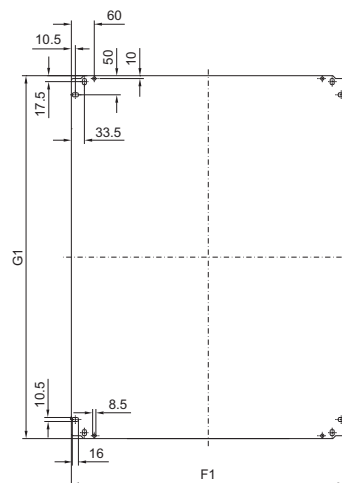
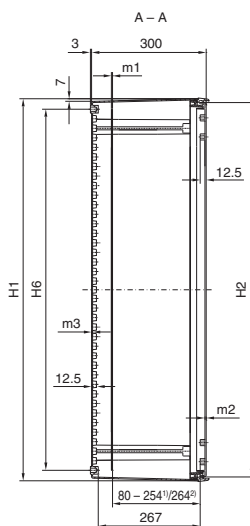
Muovi

KEL 9208.600, KEL 9209.600

Asennuslevy



2) Näkymä oven sisäpuolelta



1) Portaaton asennuslevyn syvyyssäädöllä KS 1491.000

- Asennettaessa tapeille, suoraan aluslevyn päälle puristusmutterin eteen

B6 = Seinäkiinnitysreikien etäisyys leveysuunnassa

H6 = Seinäkiinnitysreikien etäisyys korkeusuunnassa

Til.nro KEL	Leveysmitta mm						Korkeusmitta mm						Ainevahvuus mm			Asennuslevyt mm	
	B1	B2	B3	B4	B5	B6	H1	H2	H3	H4	H5	H6	m1	m2	m3	F1	G1
9208.600	600	485	533	400	500	550	800	780	753	700	740	750	3	3,7	3,7	517	750
9209.600	800	685	733	600	700	750	1000	980	953	900	940	950	3	3,7	4,0	717	950