
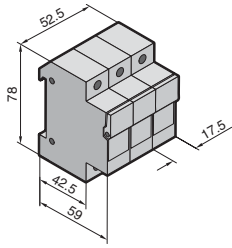
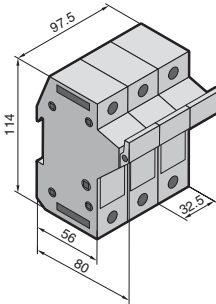
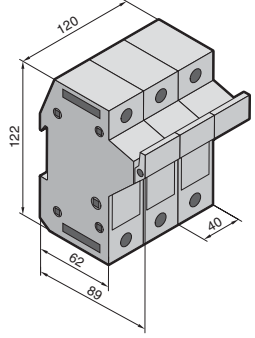





Держатели предохранителей

Номинальный ток макс. 30 – 60 А

Исполнение	3-пол., для монтажа на несущую шину согласно DIN EN 60 715		
<p>Для использования предохранителей</p> <ul style="list-style-type: none"> – SV 9345.000: Class CC (UL 4248-4) – SV 9345.010/.030: Class J (UL 4248-8) <p>Указание: SV 9345.010 – Без допуска UL может использоваться и для цилиндрических предохранителей 22 x 58 мм французского стандарта.</p> <p>Сертификат:  E235931</p> <p>Стандарты: UL 512, C 22.2 No. 39</p>			
Тип предохранителя (Class)	CC	J	J
Номинальный ток макс.	30 А	30 А	60 А
Номинальное рабочее напряжение	600 В AC	600 В AC	600 В AC
Размер предохранителя мм	10 x 38	21 x 57	27 x 60
Коммутационная способность RSM Sym Rating	200 кА	200 кА	200 кА
Мин. напряжение светового индикатора	115 В AC/115 В DC	115 В AC/115 В DC	115 В AC/115 В DC
Защита от прикосновения	IP 20 ¹⁾	IP 20 ¹⁾	IP 20 ¹⁾
Арт. № SV	9345.000 	9345.010 	9345.030 

Данные по монтажу для применения согласно UL

Момент затяжки – Винт для подключения провода	2 Нм 14,75 in-lbs монолитный/витой медный кабель		4 Нм 35 in-lbs монолитный/витой медный кабель		5 Нм 45 in-lbs монолитный/витой медный кабель	
	AWG	мм ²	AWG	мм ²	AWG	мм ²
Подключение проводов	6 – 14	2,5 – 10	2 – 14	2,5 – 25	2 – 14	2,5 – 25


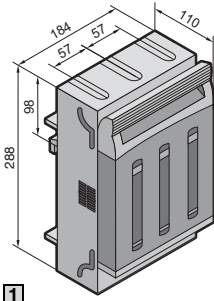
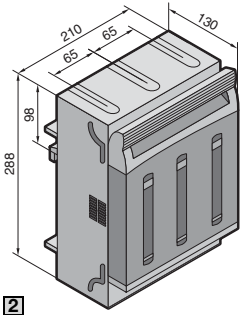
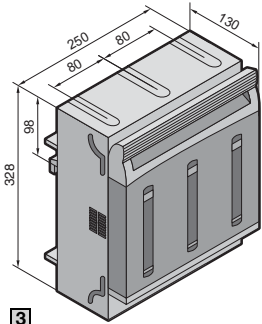
¹⁾ В области обслуживания




Электрораспределение

Предохранительные компоненты RiLine

Держатели предохранителей

Номинальный ток макс. 100 – 400 А

Исполнение	3-пол., для шинных систем 60 мм		
<p>Для применения предохранителей J-Class согл. UL 4248-8</p> <p>Сертификат:</p>  <p>E235931</p> <p>Стандарты: UL 4248-1/UL 4248-8 CSA C22.2 No. 4248.107 CSA C22.2 No. 4248.8-07</p>	 <p>1</p>  <p>2</p>  <p>3</p>		

Исполнение	1	2	3
Номинальный ток макс.	61 – 100 А	101 – 200 А	201 – 400 А
Номинальное рабочее напряжение	600 В AC	600 В AC	600 В AC
Размер предохранителя мм	29 x 118	41 x 146	54 x 181
Защита от прикосновения	IP 10	IP 10	IP 10
Арт. № SV	9345.100 	9345.200 	9345.400 

Данные по монтажу для применения согласно UL

	1	2	3
Момент затяжки Нм	6	8	8
– Крепление к шинам	12	20	20
– Винт для подключения провода			
Тип подключения	Рамная клемма	Рамная клемма	Рамная клемма
Подключение проводов	AWG 2 – MCM 300	AWG 4/0 – MCM 600	AWG 4/0 – MCM 600

Данные по материалу

	1	2	3
Контактная поверхность: E-Cu, посеребренная	■	■	■
Клемма: литая латунь, никелированная	■	■	■