



SV
9600.005

Raum für Verpackungsdatum
Area for date of packing
(MMJJJJ / MMYYDD)

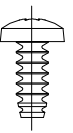


**4 Sammelschienehalter 2-polig
für Sammelschiene 12x5mm**

**4 Busbar supports 2-pole
for busbars 12x5mm**

**4 Supports de jeux de barres bipolaire
pour jeux de barres 12x5mm**

8x

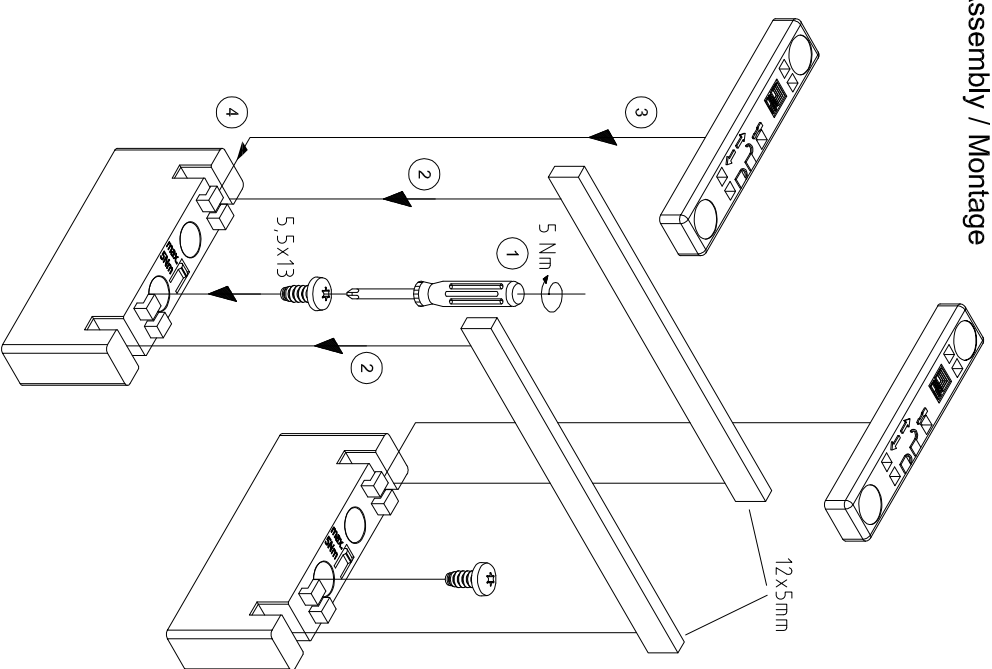


5,5x13

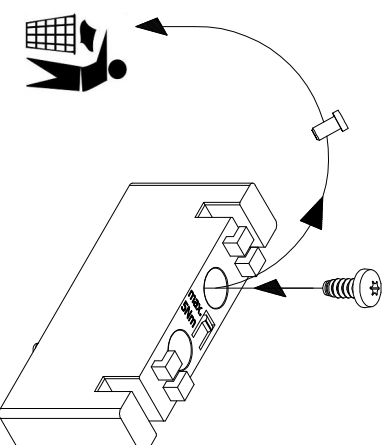
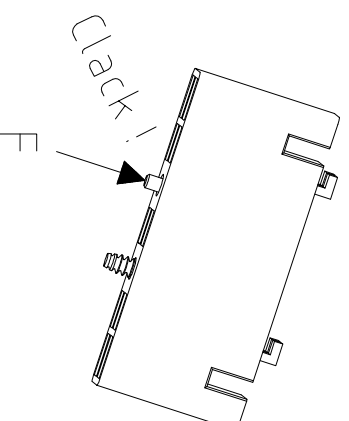
Zchng.-Nr. / No. of dwg. : A06645200SV
Versandbeutel-Nr. / No. of accessory bag : 398266

Lieferanten-Nr. / No. of supplier :

Montage / Assembly / Montage



Optional / Optional / Optionnel



For further information: www.rittal.com