



SV
9630.005



Mini-PLS Reitersicherungselement
D02-E18, mit Push-in-Anschluss

Mini-PLS Bus-mounting fuse base
D02-E18, with push-in connection

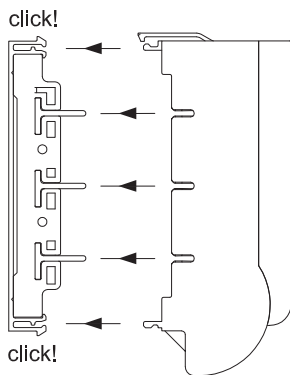
Mini-PLS Socles fusibles curseurs
D02-E18, avec raccordement push-in

Zchng.-Nr. / No. of dwg. : A06448200SV
Versandbeutel-Nr. / No. of accessory bag :

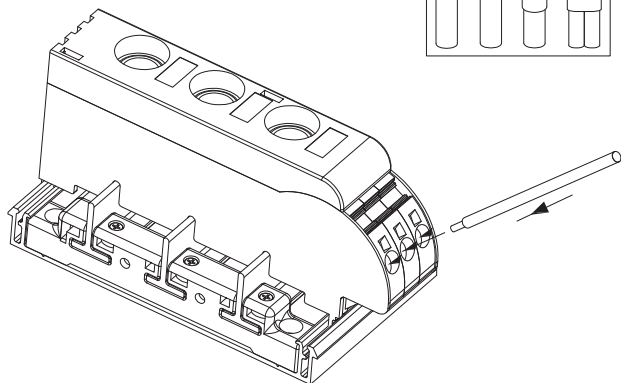
Lieferanten-Nr. / No. of supplier : 6017320

Montage / Assembly / Montage

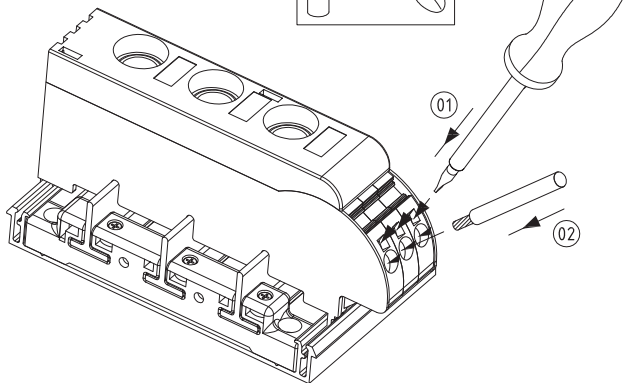
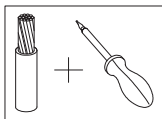
1



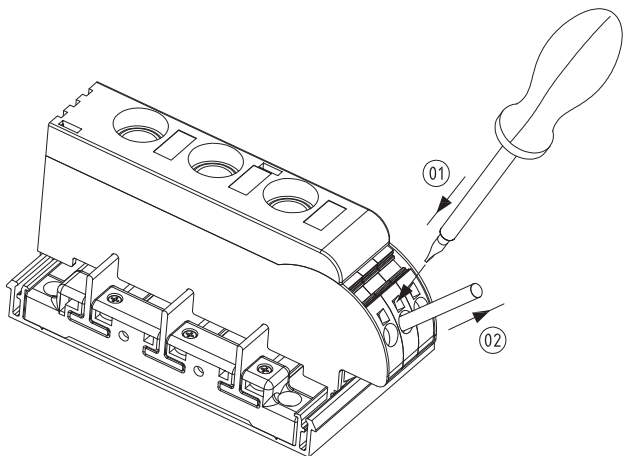
2a

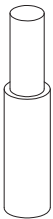
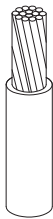


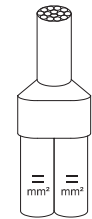



2b



3



					
min	1.5				mm ²
max	16			4	mm ²
min		14			AWG
max		4			AWG
	Cu				
	 = 18				mm
	(2a)	(2b)			(2a)

Demontage / Disassembly / Démontage

