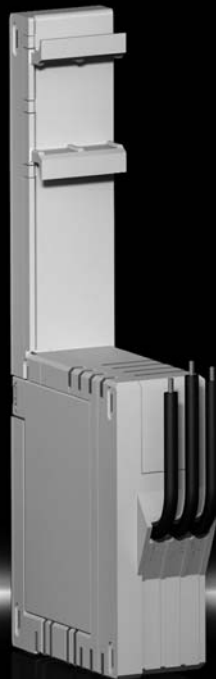


# **Rittal – The System.**

Faster – better – everywhere.



**RiLine Compact  
Geräteadapter 22,5 mm**

**RiLine Compact  
Component adaptor 22.5 mm**

**RiLine Compact  
Adaptateur d'appareillages  
22,5mm**

SV 9635.300

**Montage- und Bedienungsanleitung  
Assembly and operating instructions  
Notice de montage et d'emploi**

ENCLOSURES

POWER DISTRIBUTION

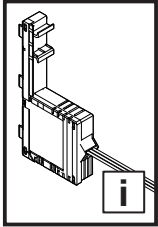
CLIMATE CONTROL

IT INFRASTRUCTURE

SOFTWARE & SERVICES

FRIEDHELM LOH GROUP





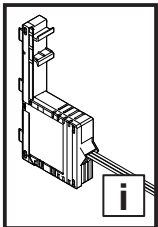
**Inhaltsverzeichnis**  
**Contents**  
**Sommaire**

DE

EN

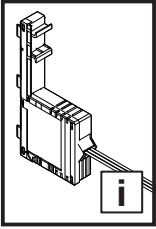
FR

	Seite			Page		Page
<b>1. Technische Daten</b>	<b>2</b>	<b>1. Technical Data</b>		<b>2</b>	<b>1. Caractéristiques techniques</b>	<b>2</b>
<b>2. Hinweise zur Dokumentation</b>	<b>3</b>	<b>2. Notes on documentation</b>		<b>3</b>	<b>2. Remarques relatives à la documentation</b>	<b>3</b>
2.1 CE-Kennzeichnung	3	2.1 CE labelling		3	2.1 Certification CE	3
2.2 Aufbewahrung der Unterlagen	3	2.2 Storing the documents		3	2.2 Conservation des documents	3
2.3 Verwendete Symbole	3	2.3 Symbols used		3	2.3 Symboles utilisés	3
2.4 Mitgeltende Unterlagen	3	2.4 Other applicable documents		3	2.4 Autres documents applicables	3
<b>3. Montage und Aufstellung</b>	<b>4 – 7</b>	<b>3. Assembly and siting</b>		<b>4 – 7</b>	<b>3. Montage et implantation</b>	<b>4 – 7</b>
3.1 Montage Geräteadapter	4	3.1 Device adapter assembly		4	3.1 Montage d'adaptateurs d'appareillages	4
3.2 Demontage	4	3.2 Dismantling		4	3.2 Démontage	4
3.3 Sicherungswechsel	5	3.3 Fuse replacement		5	3.3 Remplacement des fusibles	5
3.4 Umbau Leitungsabgang oben/unten	6	3.4 Cable outlet top/bottom conversion		6	3.4 Transformation sortie de câbles par le haut/par le bas	6
3.5 Umbau auf 2-polig/1-polig	7	3.5 Conversion to 2-pole/1-pole		7	3.5 Transformation 2-pôles/1-pôle	7
<b>4. Lagerung</b>	<b>7</b>	<b>4. Storage</b>		<b>7</b>	<b>4. Stockage</b>	<b>7</b>



**1. Technische Daten**  
**1. Technical Data**  
**1. Caractéristiques techniques**

Best.-Nr. Model No. Référence	SV 9635.300
Bemessungsstrom max. A Max. rated current A Courant nominal max. A	16
Bemessungsbetriebsspannung V, AC Rated operating voltage V, AC Tension de régime nominale V, AC	690 IEC / 600 UL
Bemessungsbetriebsspannung V, DC Rated operating voltage V, DC Tension de régime nominale V, DC	600
Polzahl / Number of poles / Nombre de pôles	3-polig / 3-pole / 3-pôles
Anschlussleitung, Ausführung AWG Connection leads, AWG variant Câbles de raccordement - modèles AWG	14
Anschlussleitungen, Länge mm Connection leads, length mm Longueur des câbles de raccordement mm	125
Bedingter Bemessungskurzschlussstrom Icc kA Conditional rated short-circuit current Icc kA Courant de court-circuit nominal sous conditions Icc kA	50
Für Sicherung / For fuses / Pour fusibles	10 x 38 mm / Class CC (max. 16 A)
Höhe mm / Height mm / Hauteur mm	160
Breite mm / Width mm / Largeur mm	22,5
Tiefe mm / Depth mm / Profondeur mm	80,2



**2. Hinweise zur Dokumentation**  
**2. Notes on documentation**  
**2. Remarques relatives à la documentation**

DE

Die **Montageanleitung** richtet sich an alle Personen, die über eine entsprechende Fachausbildung verfügen, um Schaltschränke normgerecht mit elektrischen, elektronischen, mechanischen oder pneumatischen Betriebsmitteln auszurüsten, am Bestimmungsort aufzustellen bzw. zu montieren und betriebsfertig anzuschließen.

Die **Bedienungsanleitung** richtet sich an das Bedienpersonal und entsprechend ausgebildete Fachkräfte für elektrotechnische und mechanische Instandhaltung.

**2.1 CE-Kennzeichnung**

Die Konformitätserklärung steht als Download auf der Homepage von Rittal zur Verfügung.

**2.2 Aufbewahrung der Unterlagen**

Der Sicherheitshinweis ist Teil des Produktes. Er muss dem Anlagenbetreiber ausgehändigt werden. Dieser übernimmt die Aufbewahrung, damit die Unterlagen im Bedarfsfall zur Verfügung stehen.

**2.3 Verwendete Symbole**

Beachten Sie folgende Sicherheits- und sonstige Hinweise in der Anleitung:



**Gefahr!**  
**Unmittelbare Gefahr für Leib und Leben.**



**Achtung!**  
**Mögliche Gefahr für Produkt und Umwelt.**



**Hinweis:**  
**Nützliche Information und Besonderheiten.**

**2.4 Mitgeltende Unterlagen**

Für die hier beschriebenen Sammelschienen Komponenten steht diese Montage- und Bedienungsanleitung als Download unter [www.rittal.de](http://www.rittal.de) zur Verfügung. Für Schäden, die durch Nichtbeachtung dieser Anleitung entstehen, übernehmen wir keine Haftung. Zusätzlich gelten auch die Anleitungen des verwendeten Zubehörs.

EN

The **assembly instructions** are aimed at all persons who have an appropriate specialist training to allow them to equip enclosures to conform to standards with electrical, electronic, mechanical or pneumatic operating equipment, to place or install at the destination site and to connect ready to operate.

The **operating instructions** are for the operating personnel and appropriately trained specialists for electro-technical and mechanical maintenance.

**2.1 CE labelling**

The declaration of conformity can be downloaded from the Rittal homepage.

**2.2 Storing the documents**

The safety notes and the accompanying note are part of the product. They must be given to the plant operator, who is then responsible for the storage of the documents so that they are readily available when needed.

**2.3 Symbols used**

Please observe the following safety instructions and other notes in this guide:



**Danger!**  
**Immediate danger to life and limb.**



**Caution!**  
**Potential threat to the product and its environment.**



**Note:**  
**Useful information and special features.**

**2.4 Other applicable documents**

These assembly instructions and operating instructions for the described busbar components can be downloaded from [www.rittal.com](http://www.rittal.com). We cannot accept any liability for damage associated with failure to observe these instructions. The instructions for any accessories used also apply.

FR

La **notice de montage** s'adresse à toutes les personnes qui possèdent les compétences professionnelles correspondantes, pour équiper les armoires électriques avec du matériel électrique, électronique, mécanique ou pneumatique dans le respect des normes, pour les mettre en place ou les monter sur le lieu d'exploitation.

La **notice d'utilisation** s'adresse au personnel d'exploitation et aux spécialistes formés en conséquence pour la maintenance électrotechnique et mécanique.

**2.1 Certification CE**

La déclaration de conformité est disponible pour téléchargement sur le site internet de Rittal.

**2.2 Conservation des documents**

Les consignes de sécurité et la notice jointe font partie du produit. Elles doivent être remises à l'exploitant de l'installation. Celui-ci les conservera de manière à ce qu'elles soient disponibles en cas de besoin.

**2.3 Symboles utilisés**

Tenir compte des consignes de sécurité et autres directives contenues dans cette notice :



**Danger !**  
**Risque de blessure grave, voire mortelle.**



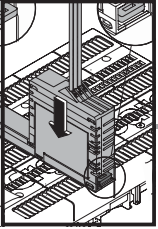
**Attention !**  
**Danger éventuel pour le produit et l'environnement.**



**Remarque :**  
**Informations utiles et particularités.**

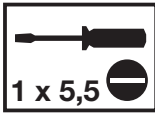
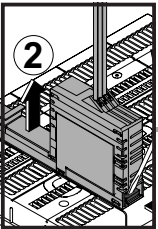
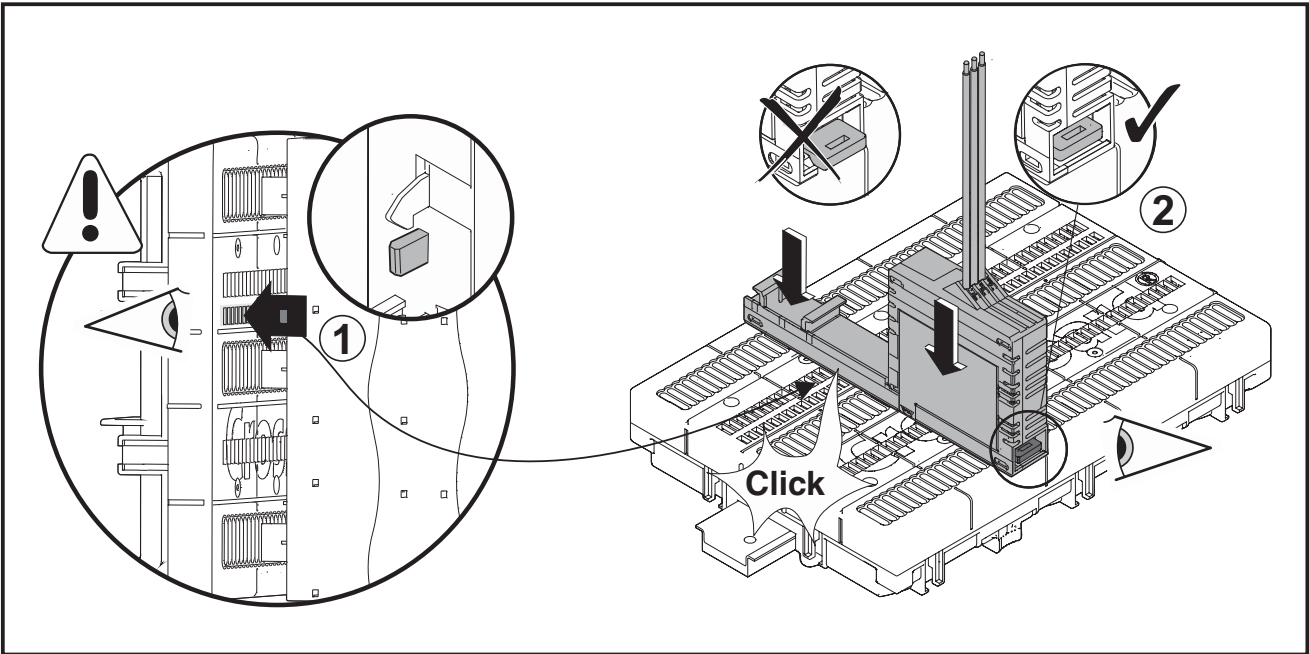
**2.4 Autres documents applicables**

La présente notice de montage et d'utilisation pour les composants du jeu de barres décrites ici peut être téléchargée sur le site internet [www.rittal.fr](http://www.rittal.fr). Nous déclinons toute responsabilité en cas de dommages imputables à la non-observation des instructions contenues dans ces documents. Veuillez également tenir compte des instructions relatives aux accessoires utilisés.



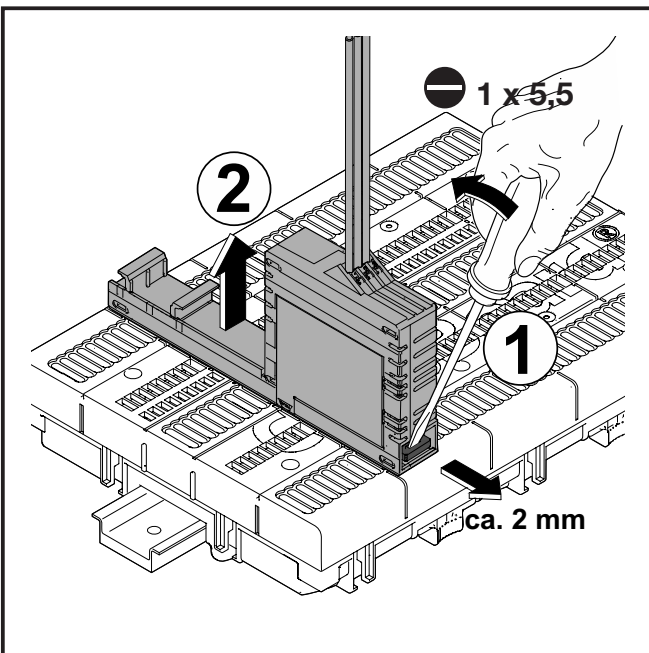
**3. Montage und Aufstellung**  
**3. Assembly and siting**  
**3. Montage et implantation**

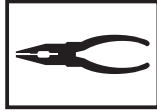
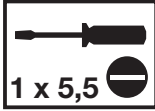
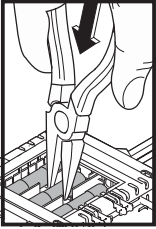
**3.1 Montage Geräteadapter / 3.1 Device adapter assembly / 3.1 Montage d'adaptateurs d'appareillages**



**3. Montage und Aufstellung**  
**3. Assembly and siting**  
**3. Montage et implantation**

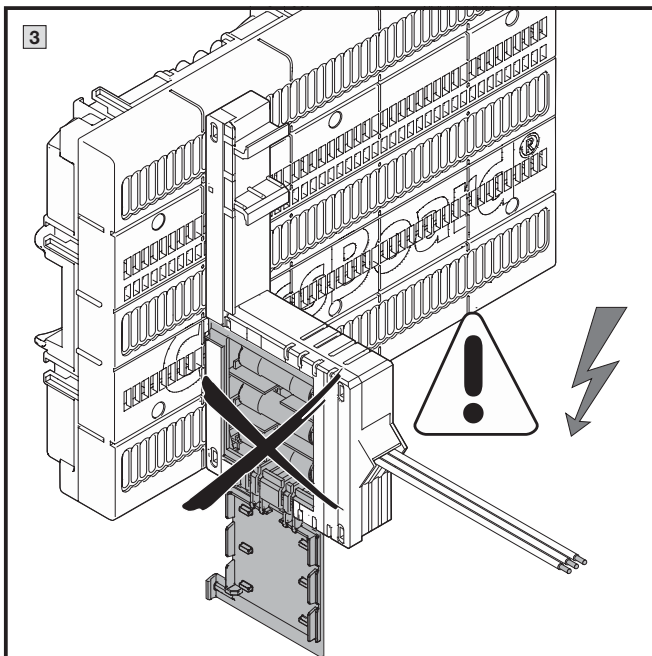
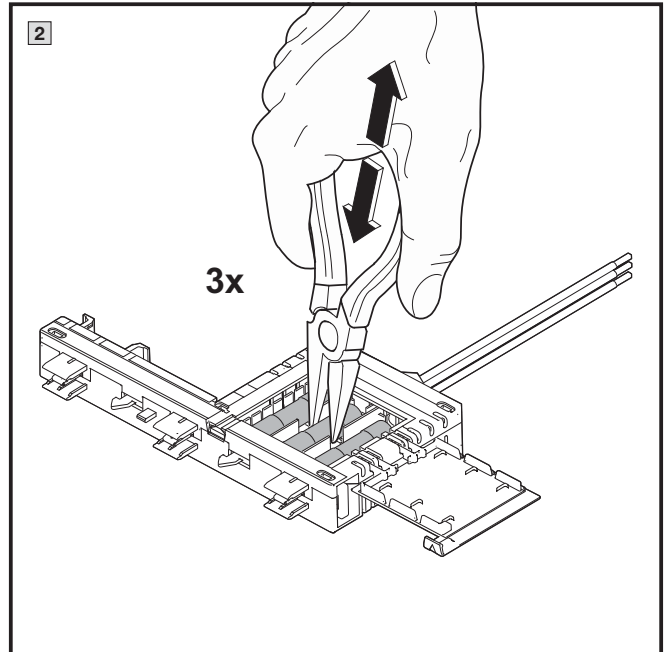
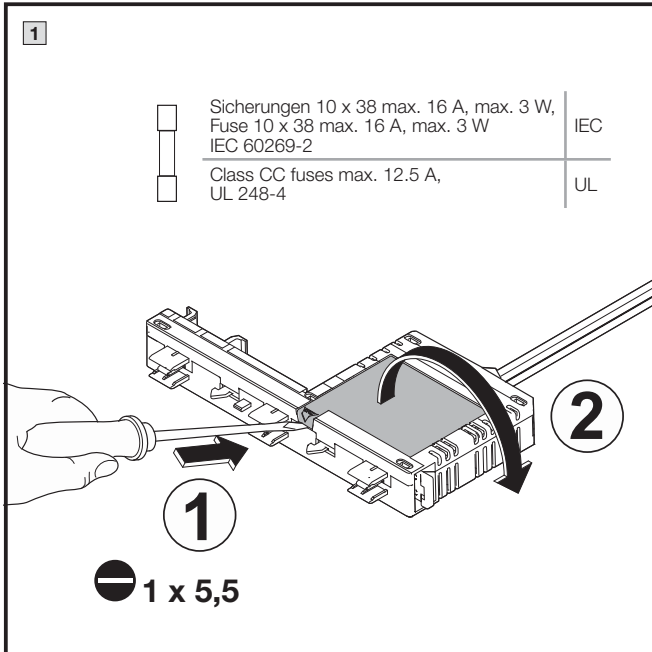
**3.2 Demontage / 3.2 Dismantling / 3.2 Démontage**

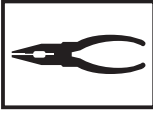
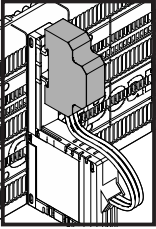




**3. Montage und Aufstellung**  
**3. Assembly and siting**  
**3. Montage et implantation**

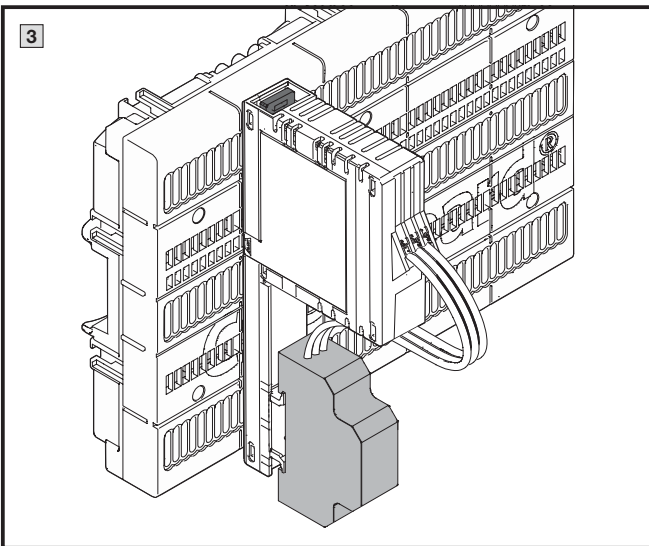
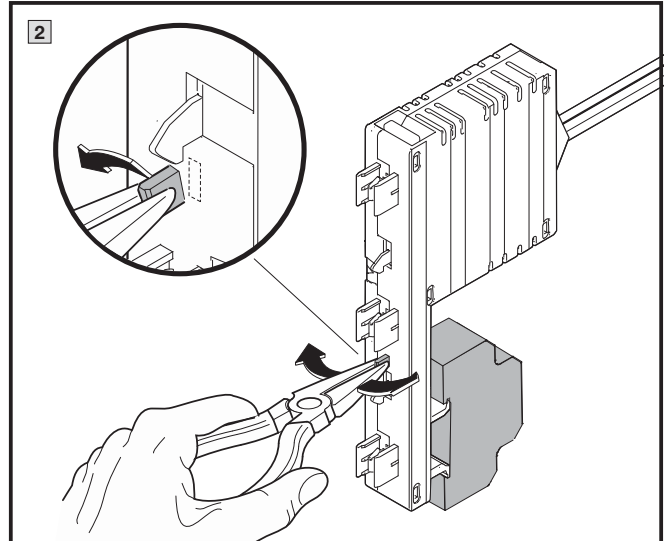
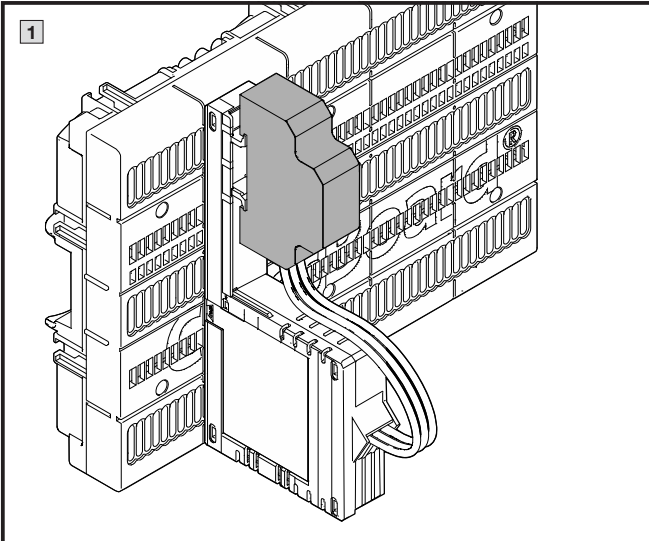
**3.3 Sicherungswechsel / 3.3 Fuse replacement / 3.3 Remplacement des fusibles**

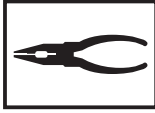
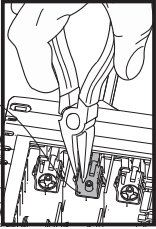




**3. Montage und Aufstellung**  
**3. Assembly and siting**  
**3. Montage et implantation**

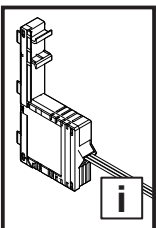
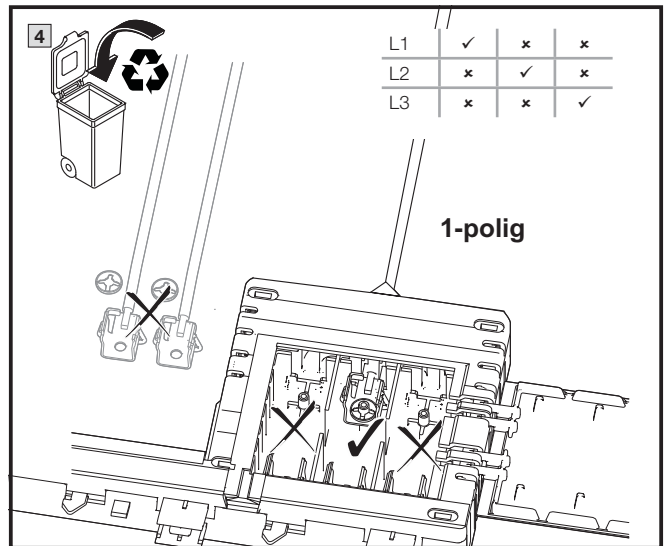
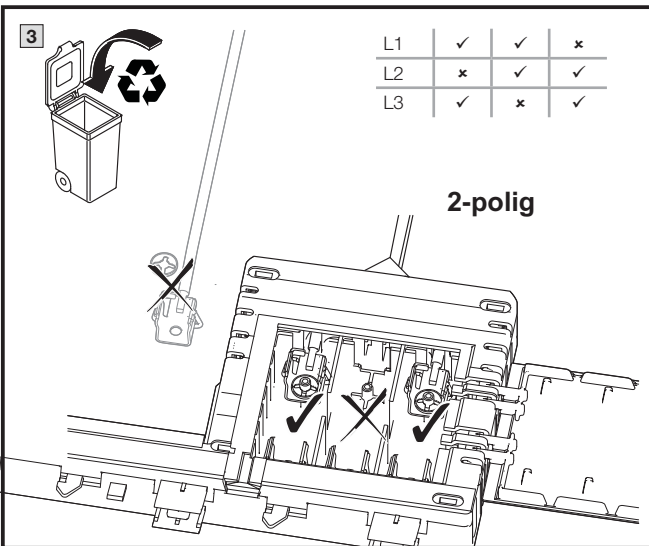
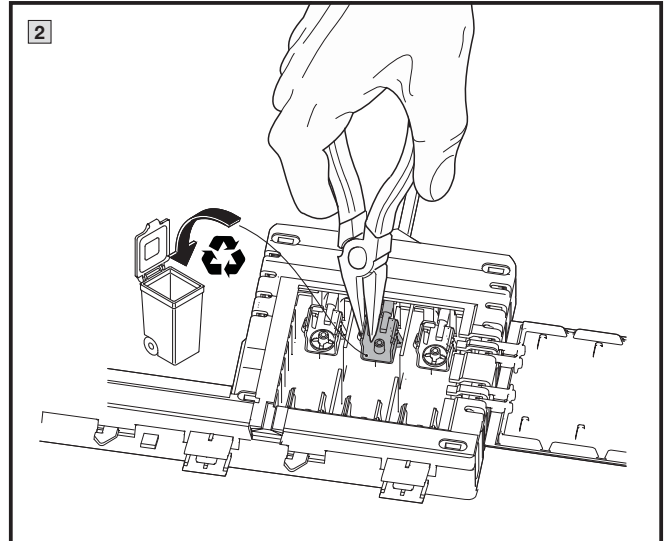
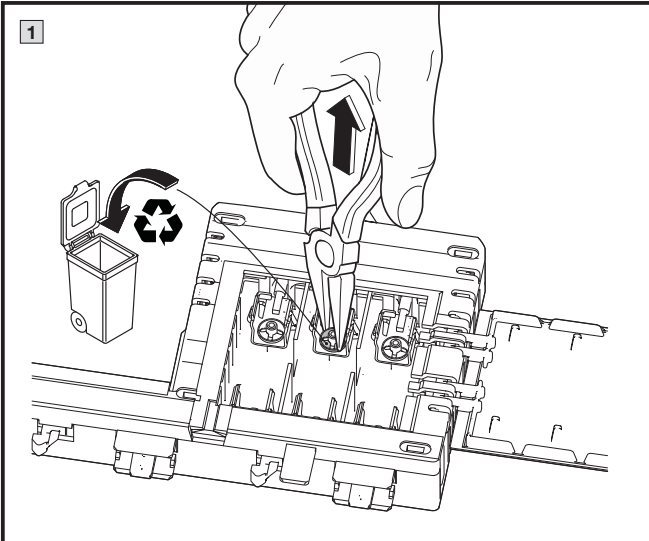
**3.4 Umbau Leitungsabgang oben/unten / 3.4 Cable outlet top/bottom conversion /**  
**3.4 Transformation sortie de câbles par le haut/par le bas**





**3. Montage und Aufstellung**  
**3. Assembly and siting**  
**3. Montage et implantation**

**3.5 Umbau auf 2-polig/1-polig / 3.5 Conversion to 2-pole/1-pole / 3.5 Transformation 2-pôles/1-pôle**



**4. Lagerung**  
**4. Storage**  
**4. Stockage**

DE

Bei Lagerung der Komponenten ist zu beachten, dass

- die Umgebungstemperatur nicht höher als +70°C ist.
- die Umgebungstemperatur nicht niedriger als -25°C ist.
- die relative Luftfeuchte zwischen 10 % und 95 %, nicht kondensierend liegt.

EN

When storing these components, ensure that

- the ambient temperature is not higher than +80°C.
- the ambient temperature is not lower than -25°C.
- the relative humidity lies between 10 % and 95 % (non-condensing).

FR

Lors du stockage de ces composants, il faut veiller à ce que

- la température ambiante ne soit pas supérieure à +80°C.
- la température ambiante ne soit pas inférieure à -25°C.
- l'humidité relative de l'air se situe entre 10 % et 95 % (sans condensation).

# Rittal – The System.

---

**Faster – better – everywhere.**

- Enclosures
- Power Distribution
- Climate Control
- IT Infrastructure
- Software & Services

You can find the contact details of all Rittal companies throughout the world here.



[www.rittal.com/contact](http://www.rittal.com/contact)

D-0000-00000900-REV00

ENCLOSURES

POWER DISTRIBUTION

CLIMATE CONTROL

IT INFRASTRUCTURE

SOFTWARE & SERVICES

FRIEDHELM LOH GROUP

