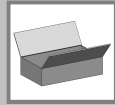
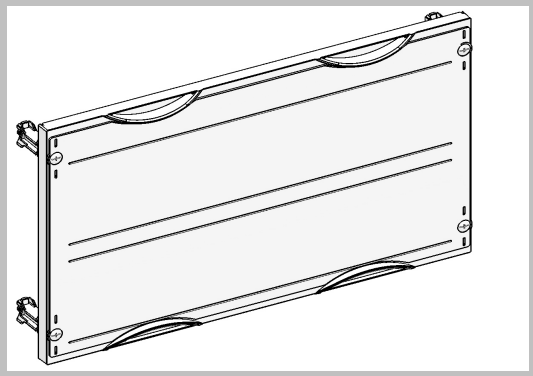
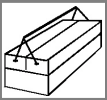


ISV Berührungsschutz-Modul

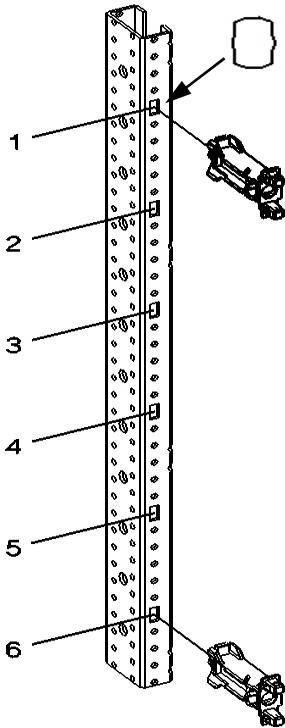
SV 9666.000/.010/.020/.030/.040/.050/.053/.060/.063/.070/.073



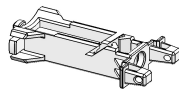
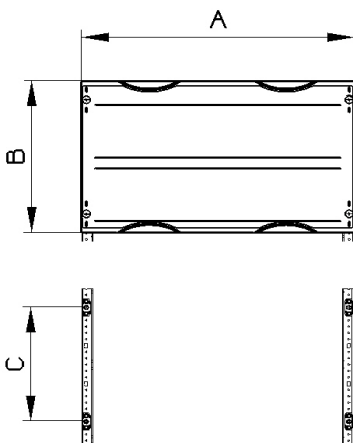
1		4	x
2		1	x



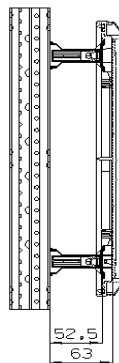
PH2



		A	B	C	
SV 9666.000	1/1	250	150	75	1 & 2
SV 9666.010	1/2	250	300	225	1 & 4
SV 9666.020	1/3	250	450	375	1 & 6
SV 9666.030	1/4	250	600	525	1 & 8
SV 9666.040	2/1	500	150	75	1 & 2
SV 9666.050	2/2	500	300	225	1 & 4
SV 9666.053	3/2	750	300	225	1 & 4
SV 9666.060	2/3	500	450	375	1 & 6
SV 9666.063	3/3	750	450	375	1 & 6
SV 9666.070	2/4	500	600	525	1 & 8
SV 9666.073	3/4	750	600	525	1 & 8



→ SV 9666.063 → 3/3 = 1 & 6



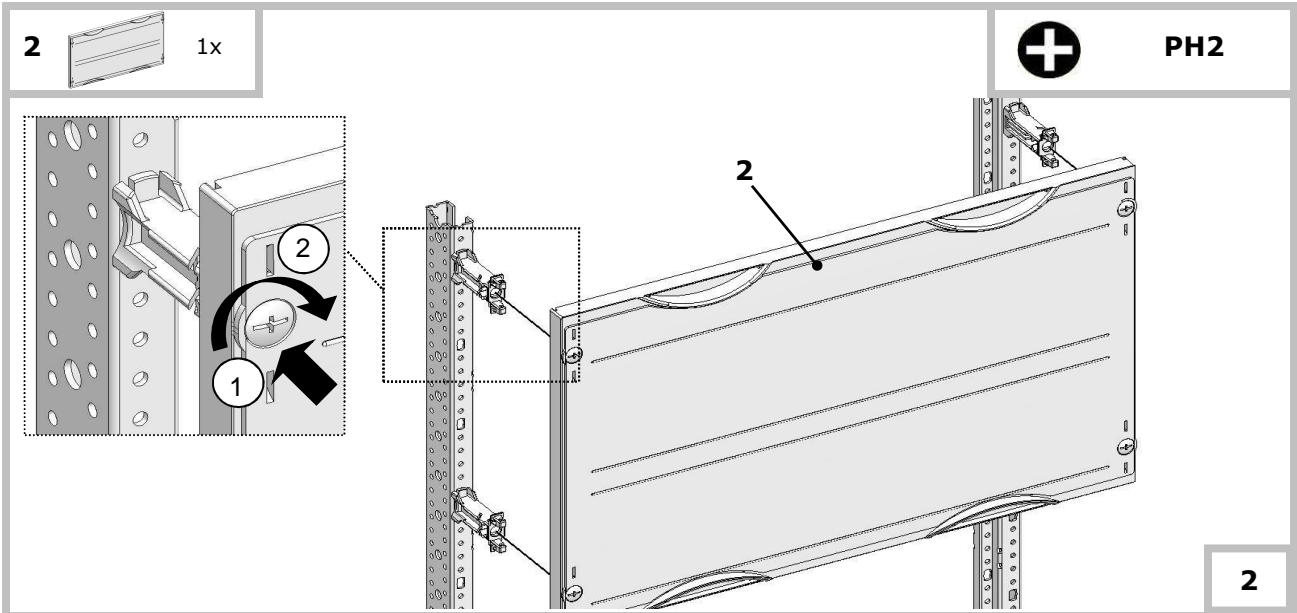
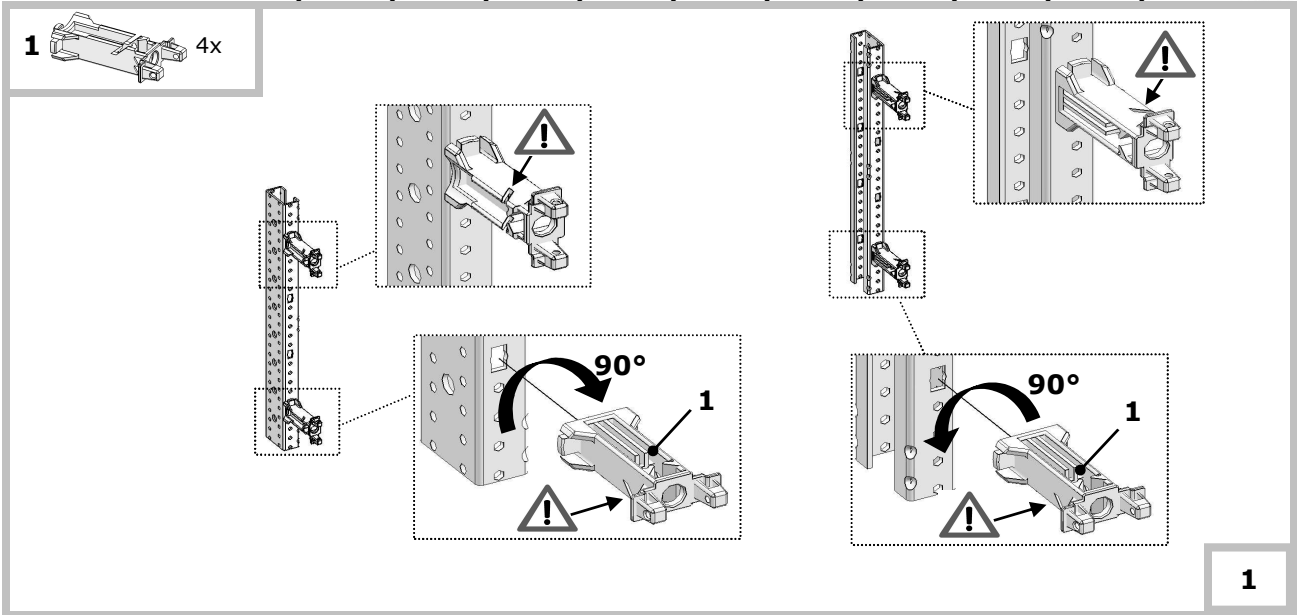
AE



TS8

ISV Berührungsschutz-Modul

SV 9666.000/.010/.020/.030/.040/.050/.053/.060/.063/.070/.073



DE Arbeiten an elektrischen Betriebsmitteln/Anlagen dürfen nur durch eine ausgebildete Elektrofachkraft gemäß DIN 57105 Teil 1 / VDE 0105 Teil 1 / DIN EN 50110-1 durchgeführt werden.

ES Sólo electricistas cualificados según norma DIN 57105 part 1 / VDE 0105 part 1 / DIN EN 50110-1 están autorizados a trabajar en instalaciones.

GB Only qualified electrical personell according to DIN 57105 part 1 / VDE 0105 part 1 / DIN EN 50110-1 are allowed to work on electrical installations.

RU Согласно DIN 57105, часть 1 / VDE0105, часть 1 / DIN EN 50110-1, на электрических установках разрешается работать

RITTAL GmbH & Co. KG
 Postfach 1662 • D-35726 Herborn
 Phone +49(0)2772 505-0 • Fax +49(0)2772 505-2319
 E-Mail: info@rittal.de • www.rittal.de

EDV.-Nr.: 118467/0
 11/11
 printed in Germany



SCHALTSCHRÄNKE STROMVERTEILUNG KLIMATISIERUNG IT-INFRASTRUKTUR SOFTWARE & SERVICE

FRIEDHELM LOH GROUP