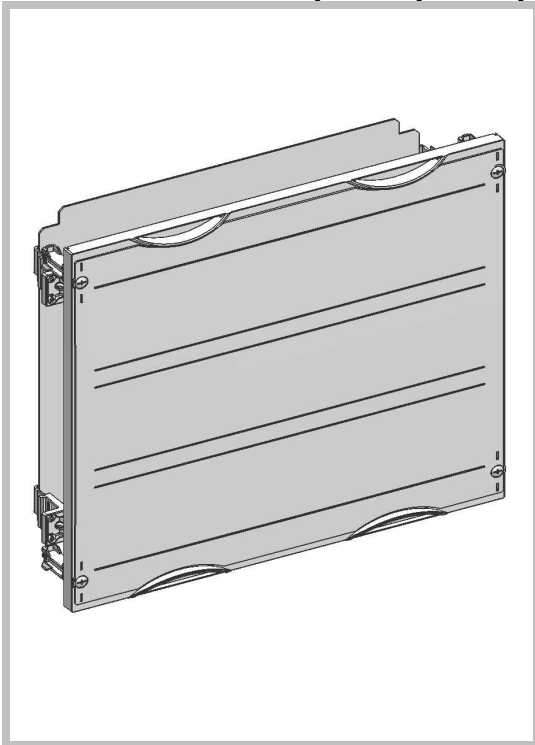
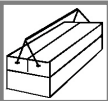


ISV Montageplatten-Modul

SV 9666.080/.090/.100/.110/.120/.130/.133/.140/.143/.150



	1		4 x
	2		2-4 x
	3		4-8 x
	4		1 x
	5		2-4 x
	6		1 x



T25



PH2

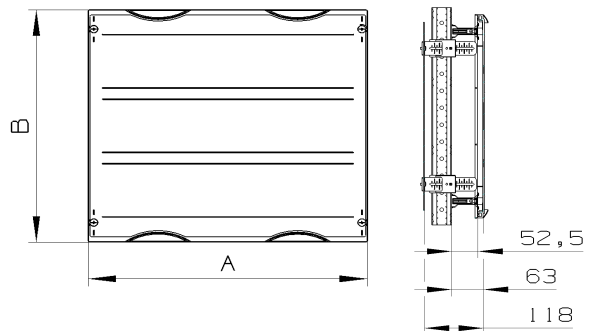


TS8



AE

		2	3	5	A	B
SV 9666.080	1/1	2	4	2	250	150
SV 9666.090	1/2	4	8	4	250	300
SV 9666.100	1/3	4	8	4	250	450
SV 9666.110	1/4	4	8	4	250	600
SV 9666.120	2/1	2	4	2	500	150
SV 9666.130	2/2	4	8	4	500	300
SV 9666.133	3/2	4	8	4	750	300
SV 9666.140	2/3	4	8	4	500	450
SV 9666.143	3/3	4	8	4	750	450
SV 9666.150	2/4	4	8	4	500	600



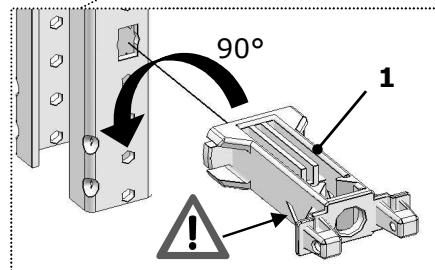
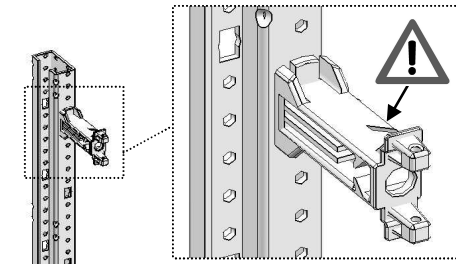
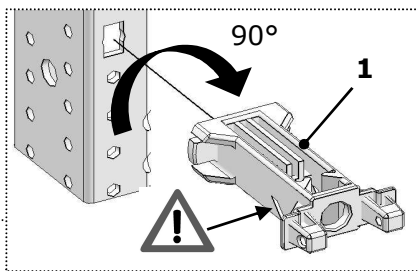
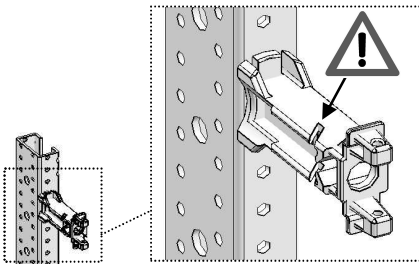
min. 105 - max. 160

ISV Montageplatten-Modul

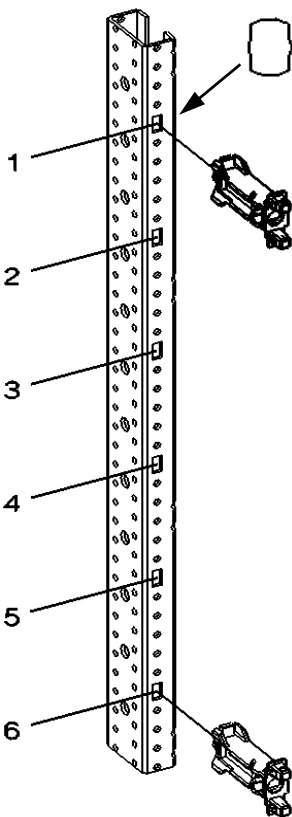
SV 9666.080/.090/.100/.110/.120/.130/.133/.140/.143/.150



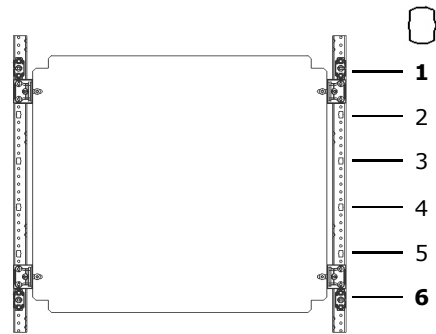
1 4x



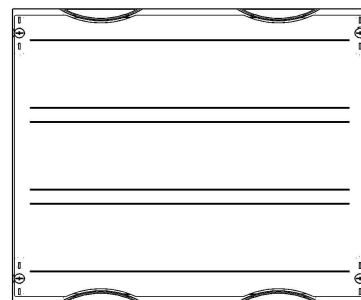
1



SV 9666.080	1/1	1 & 2
SV 9666.090	1/2	1 & 4
SV 9666.100	1/3	1 & 6
SV 9666.110	1/4	1 & 8
SV 9666.120	2/1	1 & 2
SV 9666.130	2/2	1 & 4
SV 9666.133	3/2	1 & 4
SV 9666.140	2/3	1 & 6
SV 9666.143	3/3	1 & 6
SV 9666.150	2/4	1 & 8



SV 9666.140 → 2/3 = 1 & 6



1.1

ISV Montageplatten-Modul

SV 9666.080/.090/.100/.110/.120/.130/.133/.140/.143/.150



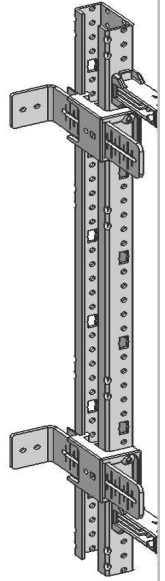
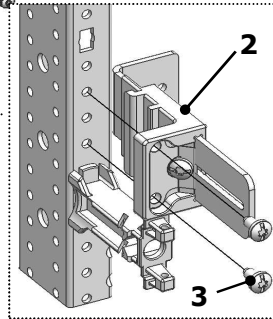
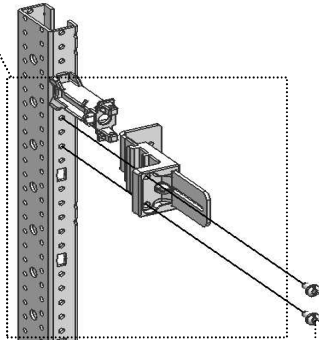
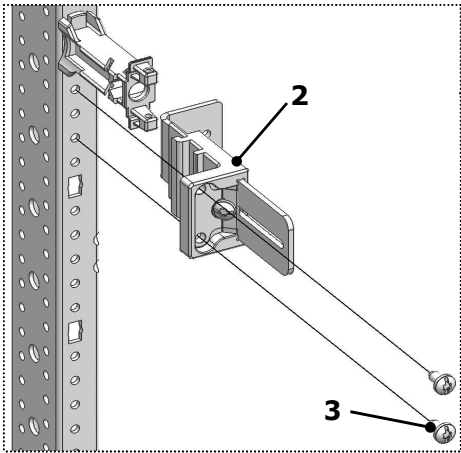
2 2-4



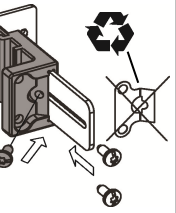
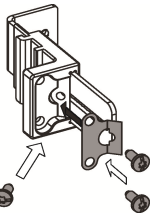
3 4-8
4,8x11,5



T25
AE 2Nm
TS8 5Nm



2



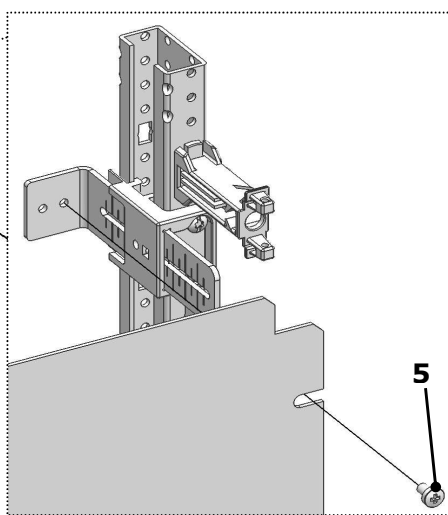
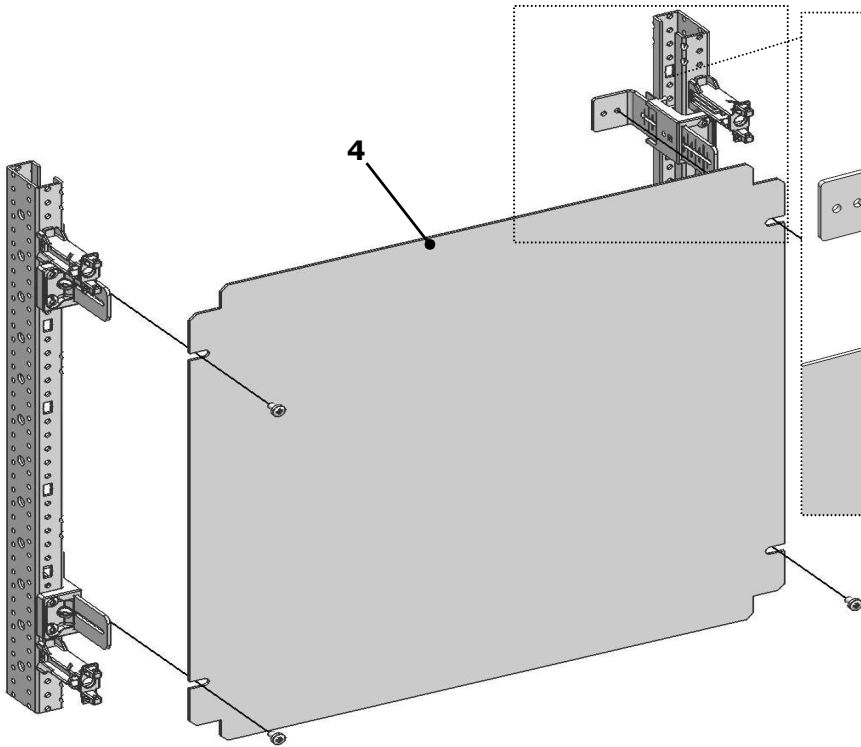
4 1x



5 2-4x
M5x8



PH2 3,5Nm



3

ISV Montageplatten-Modul

SV 9666.080/.090/.100/.110/.120/.130/.133/.140/.143/.150



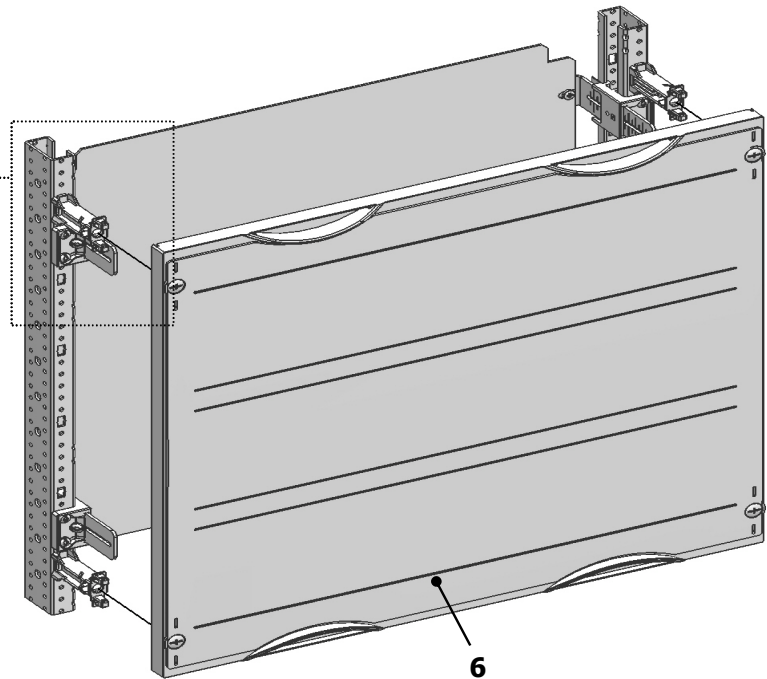
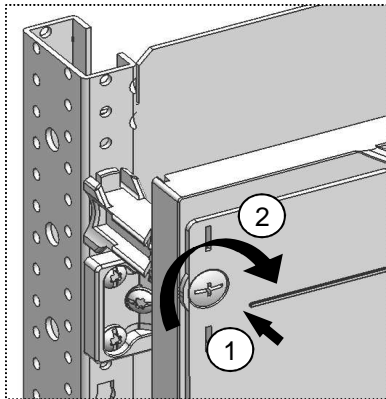
6



1x



PH2



4

- DE** Arbeiten an elektrischen Betriebsmitteln/Anlagen dürfen nur durch eine ausgebildete Elektrofachkraft gemäß DIN 57105 Teil 1 / VDE 0105 Teil 1 / DIN EN 50110-1 durchgeführt werden.
- GB** Only qualified electrical personell according to DIN 57105 part 1 / VDE 0105 part 1 / DIN EN 50110-1 are allowed to work on electrical installations.
- ES** Sólo electricistas cualificados según norma DIN 57105 part 1 / VDE 0105 part 1 / DIN EN 50110-1 están autorizados a trabajar en instalaciones.
- RU** Согласно DIN 57105, часть 1 / VDE0105, часть 1 / DIN EN 50110-1, на электрических установках разрешается работать только квалифицированному персоналу.

RITTAL GmbH & Co. KG
Postfach 1662 • D-35726 Herborn
Phone +49(0)2772 505-0 • Fax +49(0)2772 505-2319
E-Mail: info@rittal.de • www.rittal.de

EDV.-Nr.: 118468/1
11/11
printed in Germany

SCHALTSCHRÄNKE

STROMVERTEILUNG

KLIMATISIERUNG

IT-INFRASTRUKTUR

SOFTWARE & SERVICE



FRIEDHELM LOH GROUP