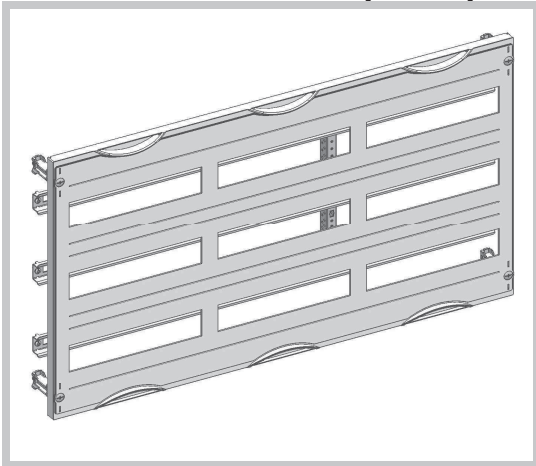
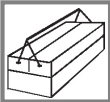


ISV Reiheneinbaugeräte-Modul

SV 9666.240/.250/.260/.270/.280/.290/.293/.300/.303



	1		4 x
	2		1-4 x
	3	4,8x9,5	2-9 x
	4		1 x
	5		1 x



PH2



T25

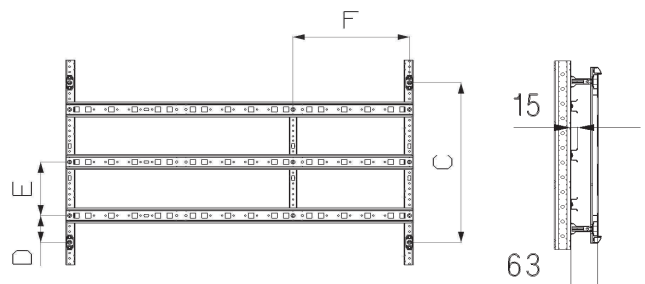
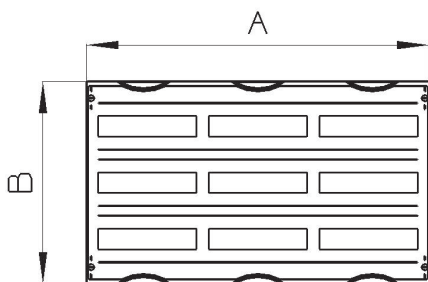


TS8



AE

		2	3	5	A	B	C	D	E	F
SV 9666.240	1/1	1	2	--	250	150	75	37,5	---	---
SV 9666.250	1/2	2	4	--	250	300	225	62,5	125	---
SV 9666.260	1/3	3	6	--	250	450	375	62,5	125	---
SV 9666.270	1/4	4	8	--	250	600	525	87,5	125	---
SV 9666.280	2/1	1	2	--	500	150	75	37,5	---	---
SV 9666.290	2/2	2	4	--	500	300	225	37,5	125	---
SV 9666.293	3/2	2	6	1	750	300	225	37,5	125	250
SV 9666.300	2/3	3	6	--	500	450	375	62,5	125	---
SV 9666.303	3/3	3	9	1	750	450	375	62,5	125	250

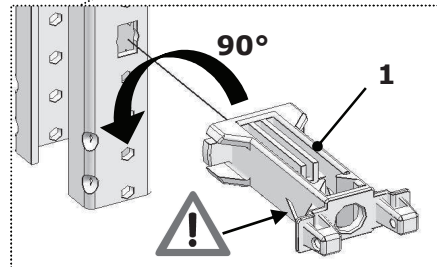
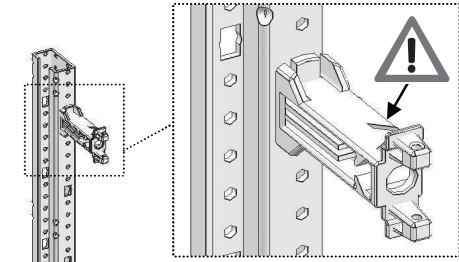
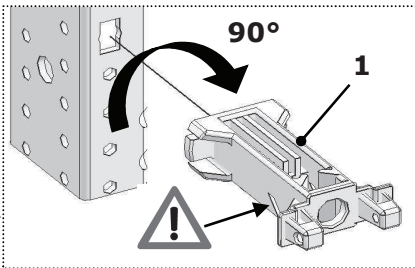
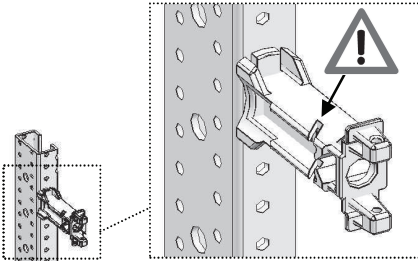
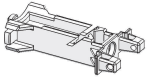


ISV Reiheneinbaugeräte-Modul

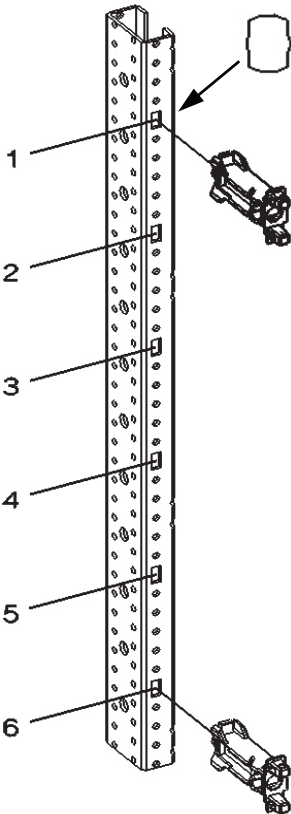
SV 9666.240/.250/.260/.270/.280/.290/.293/.300/.303



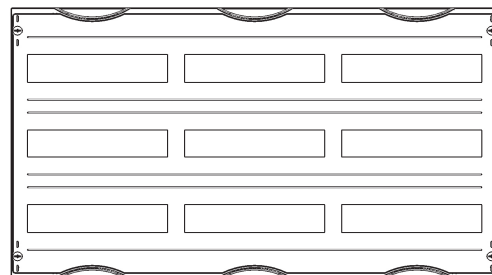
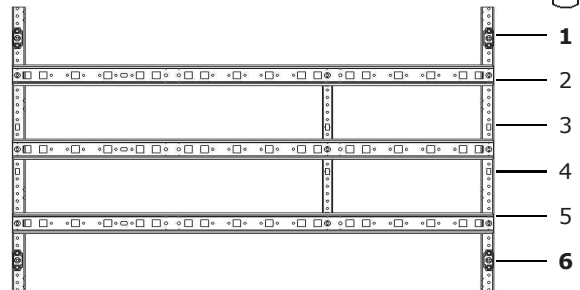
1



1



SV 9666.240	1/1	1 & 2
SV 9666.250	1/2	1 & 4
SV 9666.260	1/3	1 & 6
SV 9666.270	1/4	1 & 8
SV 9666.280	2/1	1 & 2
SV 9666.290	2/2	1 & 4
SV 9666.293	3/2	1 & 4
SV 9666.300	2/3	1 & 6
SV 9666.303	3/3	1 & 6



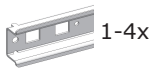
1.1

ISV Reiheneinbaugeräte-Modul

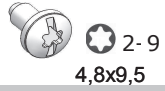
SV 9666.240/.250/.260/.270/.280/.290/.293/.300/.303



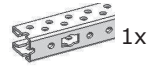
2



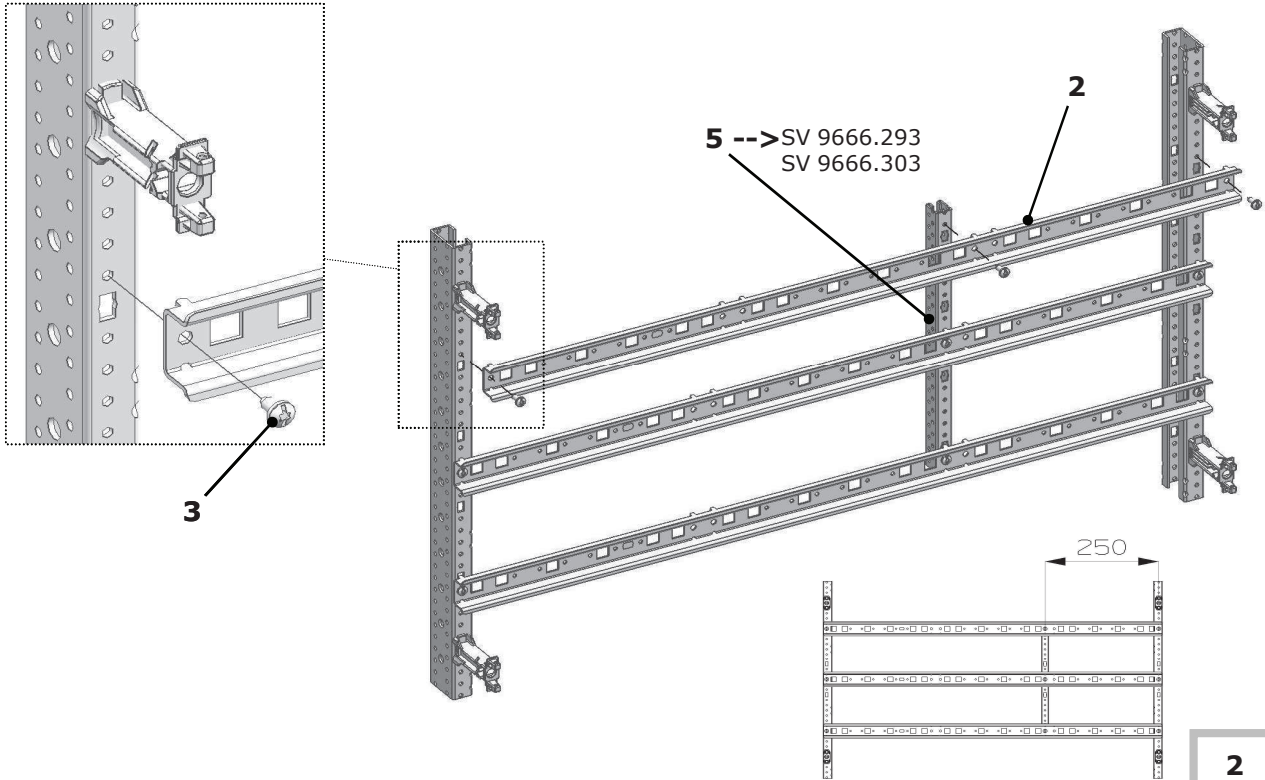
3



5

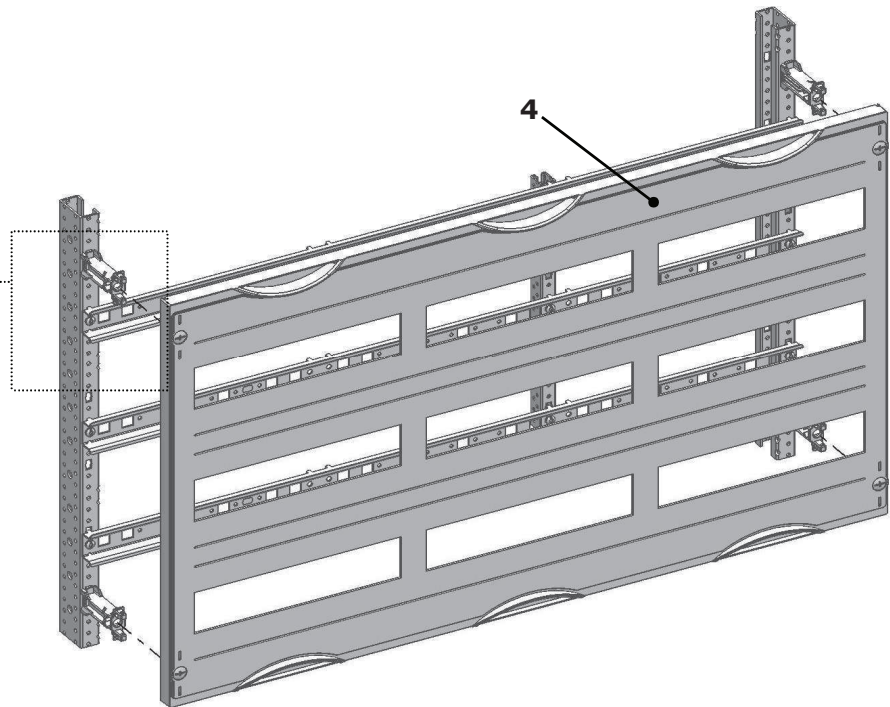
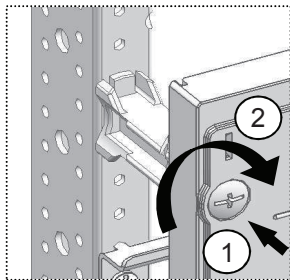


T25
AE 2Nm
TS8 5Nm



2

4



3

ISV Reiheneinbaugeräte-Modul

SV 9666.240/.250/.260/.270/.280/.290/.293/.300/.303



Arbeiten an elektrischen Betriebsmitteln/Anlagen dürfen nur durch eine ausgebildete Elektrofachkraft gemäß DIN 57105 Teil 1 / VDE 0105 Teil 1 / DIN EN 50110-1 durchgeführt werden.



Only qualified electrical personell according to DIN 57105 part 1 / VDE 0105 part 1 / DIN EN 50110-1 are allowed to work on electrical installations.



Sólo electricistas cualificados según norma DIN 57105 part 1 / VDE 0105 part 1 / DIN EN 50110-1 están autorizados a trabajar en instalaciones.



Согласно DIN 57105, часть 1 / VDE0105, часть 1 / DIN EN 50110-1, на электрических установках разрешается работать только квалифицированному персоналу.

RITTAL GmbH & Co. KG
Postfach 1662 • D-35726 Herborn
Phone +49(0)2772 505-0 • Fax +49(0)2772 505-2319
E-Mail: info@rittal.de • www.rittal.de

EDV.-Nr.: 118465/1
01/12
printed in Germany

SCHALTSCHRÄNKE

STROMVERTEILUNG

KLIMATISIERUNG

IT-INFRASTRUKTUR

SOFTWARE & SERVICE



FRIEDHELM LOH GROUP