

# ISV Montageset für Anschlussklemmblock SV 9666.310



	1		2 x
	2	 4,8x9,5	4 x
	3	 M6x16	4 x
	4		4 x

	Z1.1		4 x	SV 9660.020
	Z1.2		1 x	
	Z2		1 x	SV 9660.340 (250A)
			1 x	SV 9660.350 (400A)

	 T25	 T30	 PH3
--	---------	---------	---------

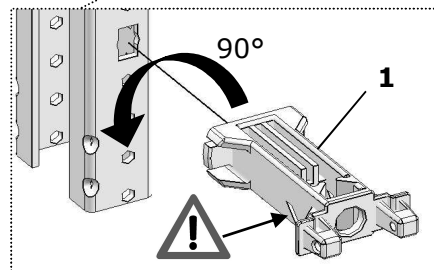
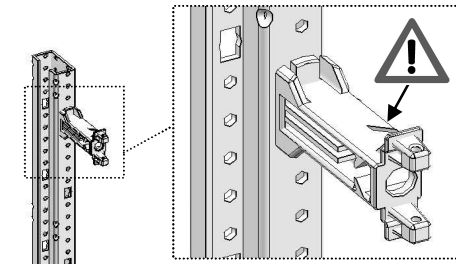
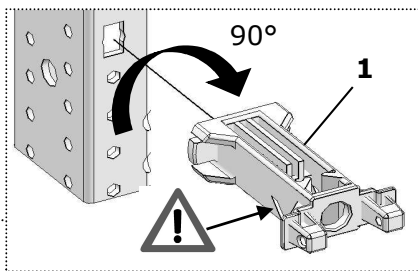
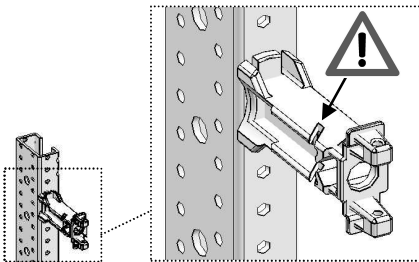
			250A	
			400A	

	A	B
SV 9660.020	450	250

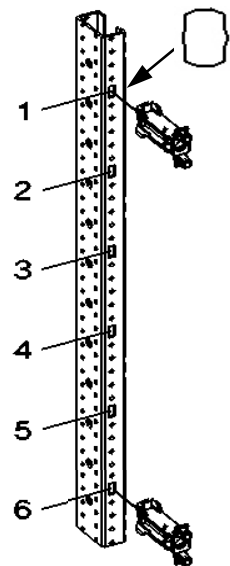
# ISV Montageset für Anschlussklemmblock SV 9666.310



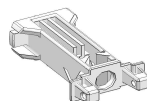
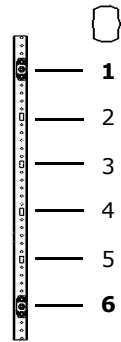
Z1.1 4x



1



SV 9666.020	1 / 3	1 & 6
-------------	-------	-------



SV 9666.020

1 / 3 = 1 & 6

1.1

# ISV Montageset für Anschlussklemmblock

## SV 9666.310



<b>1</b> 1x	<b>2</b> 4x 4,8x9,5	<b>T25</b> AE / 2Nm TS8 / 4Nm
-------------	------------------------	-------------------------------------

2

<b>Z2</b> 1x 250A 400A	<b>3</b> 4x M6 x 16	<b>4</b> 4x	<b>T30</b> 4Nm
------------------------------	------------------------	-------------	----------------

400A

250A

3

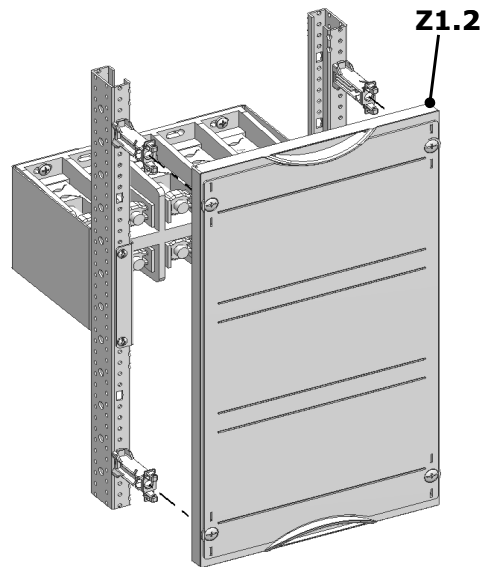
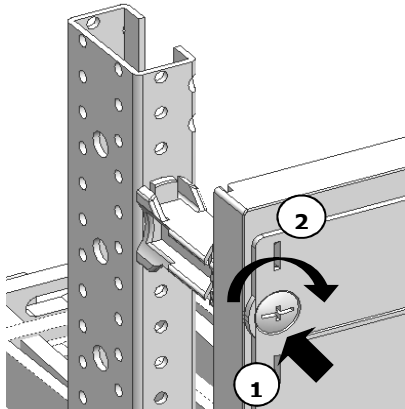
# ISV Montageset für Anschlussklemmblock SV 9666.310



Z1.2 1x



PH3



4

**DE**

Arbeiten an elektrischen Betriebsmitteln/Anlagen dürfen nur durch eine ausgebildete Elektrofachkraft gemäß DIN 57105 Teil 1 / VDE 0105 Teil 1 / DIN EN 50110-1 durchgeführt werden.

**GB**

Only qualified electrical personell according to DIN 57105 part 1 / VDE 0105 part 1 / DIN EN 50110-1 are allowed to work on electrical installations.

**ES**

Sólo electricistas cualificados según norma DIN 57105 part 1 / VDE 0105 part 1 / DIN EN 50110-1 están autorizados a trabajar en instalaciones.

**RU**

Согласно DIN 57105, часть 1 / VDE0105, часть 1 / DIN EN 50110-1, на электрических

RITTAL GmbH & Co. KG  
Postfach 1662 • D-35726 Herborn  
Phone +49(0)2772 505-0 • Fax +49(0)2772 505-2319  
E-Mail: info@rittal.de • www.rittal.de

EDV.-Nr.: 118477 / 0  
01/12  
printed in Germany

SCHALTSCHRÄNKE

STROMVERTEILUNG

KLIMATISIERUNG

IT-INFRASTRUKTUR

SOFTWARE & SERVICE

FRIEDHELM LOH GROUP

