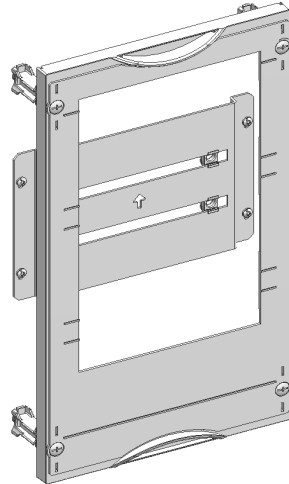
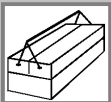


ISV NH-SI-Trenner-Modul für NH1 SV 9666.400



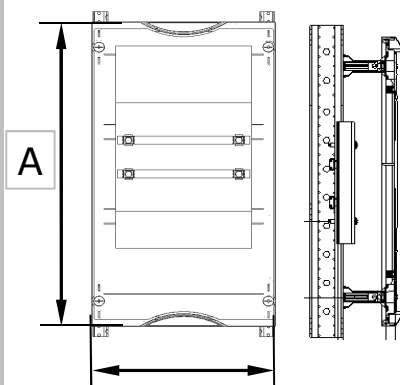
		SV 9666.400	
	1		4 x
	2		1 x
	3		4 x
	4		1 x



TS8

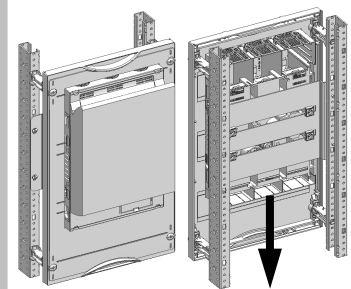


AE

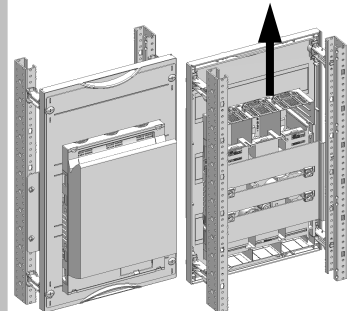


	A	B
SV 9666.400	450	250

Var.1



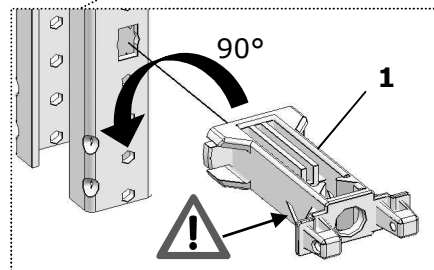
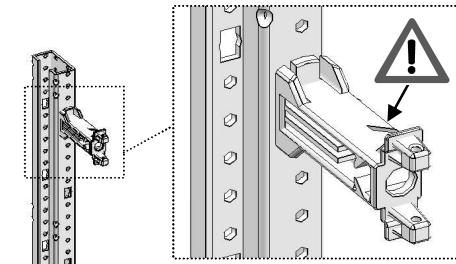
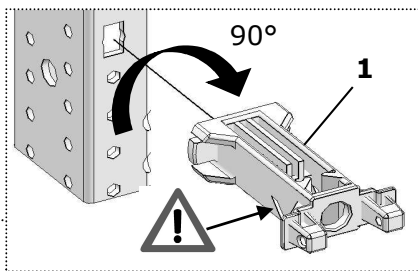
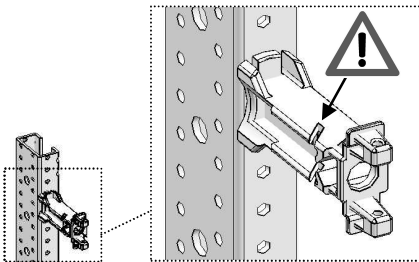
Var.2



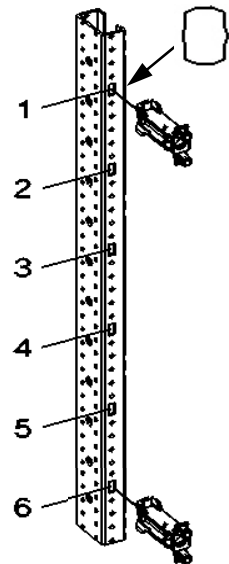
ISV NH-SI-Trenner-Modul für NH1 SV 9666.400



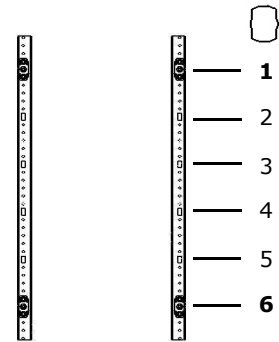
1 4x



1





SV 9666.400	1/3	1 & 6
-------------	-----	-------

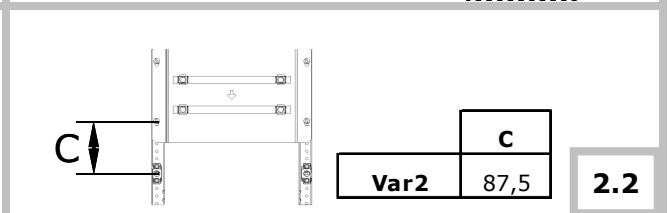
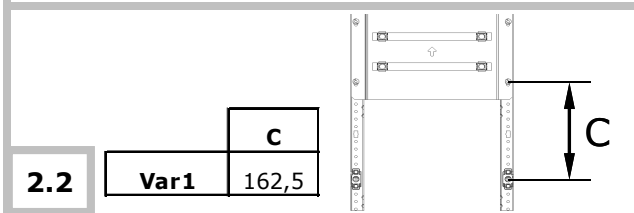
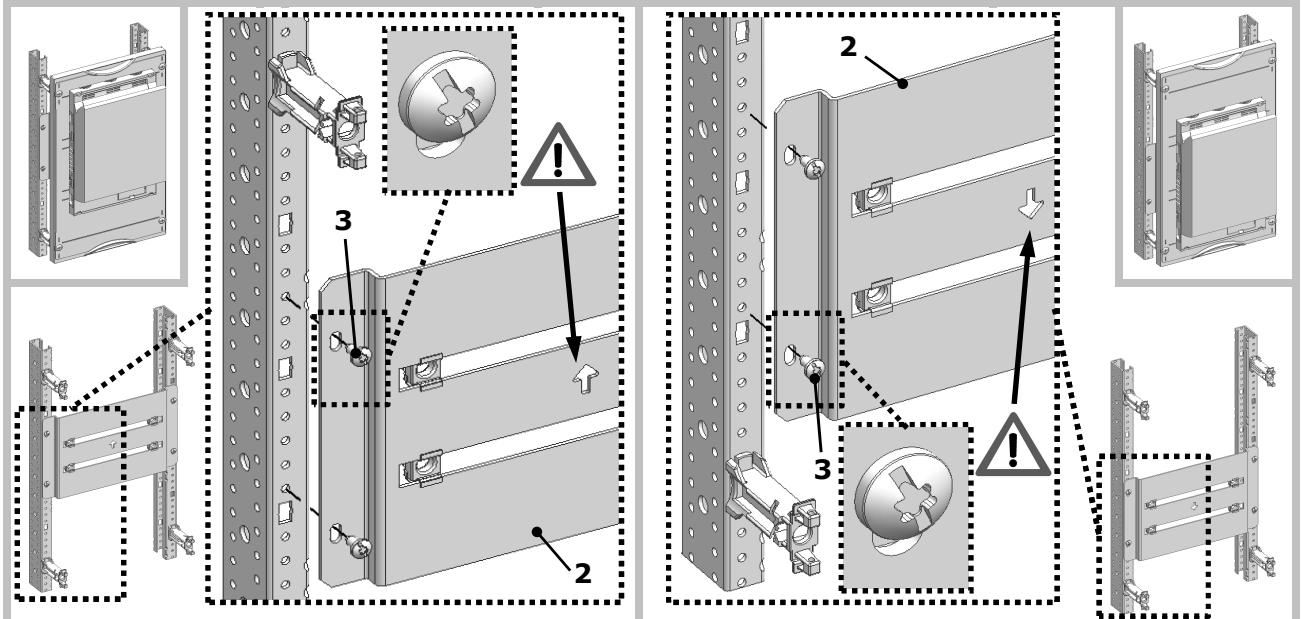


1.1

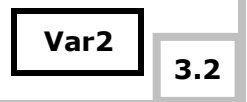
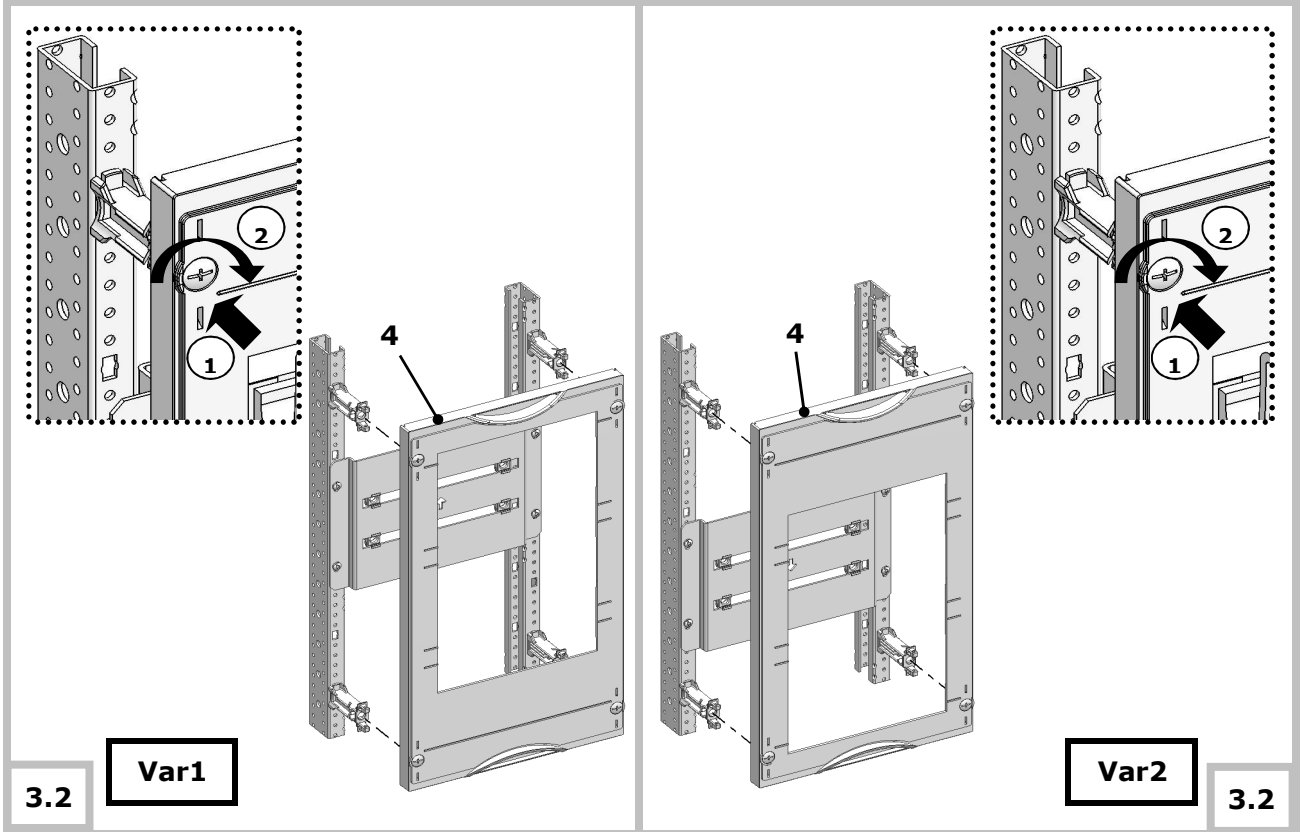
ISV NH-SI-Trenner-Modul für NH1 SV 9666.400



2  1x	3  4x 4,8x11,5		 T25 AE / 2Nm TS8 / 5Nm
---	---	--	---



4  1x		 PH2
---	--	--



ISV NH-SI-Trenner-Modul für NH1 SV 9666.400



DE

Arbeiten an elektrischen Betriebsmitteln/Anlagen dürfen nur durch eine ausgebildete Elektrofachkraft gemäß DIN 57105 Teil 1 / VDE 0105 Teil 1 / DIN EN 50110-1 durchgeführt werden.

GB

Only qualified electrical personell according to DIN 57105 part 1 / VDE 0105 part 1 / DIN EN 50110-1 are allowed to work on electrical installations.

ES

Sólo electricistas cualificados según norma DIN 57105 part 1 / VDE 0105 part 1 / DIN EN 50110-1 están autorizados a trabajar en instalaciones.

RU

Согласно DIN 57105, часть 1 / VDE0105, часть 1 / DIN EN 50110-1, на электрических установках разрешается работать только квалифицированному персоналу.

RITTAL GmbH & Co. KG
Postfach 1662 • D-35726 Herborn
Phone +49(0)2772 505-0 • Fax +49(0)2772 505-2319
E-Mail: info@rittal.de • www.rittal.de

EDV.-Nr.: 118470 / 0
22.12.2011
printed in Germany

SCHALTSCHRÄNKE

STROMVERTEILUNG

KLIMATISIERUNG

IT-INFRASTRUKTUR

SOFTWARE & SERVICE



FRIEDHELM LOH GROUP