

# ISV Trennertraverse für Gr 2/3

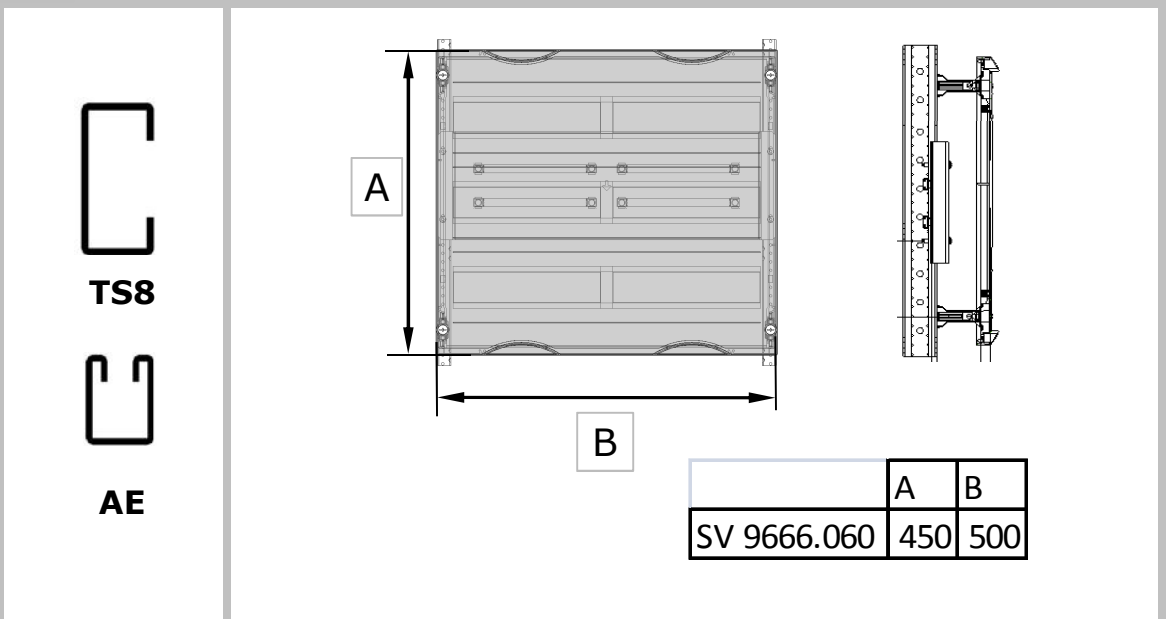
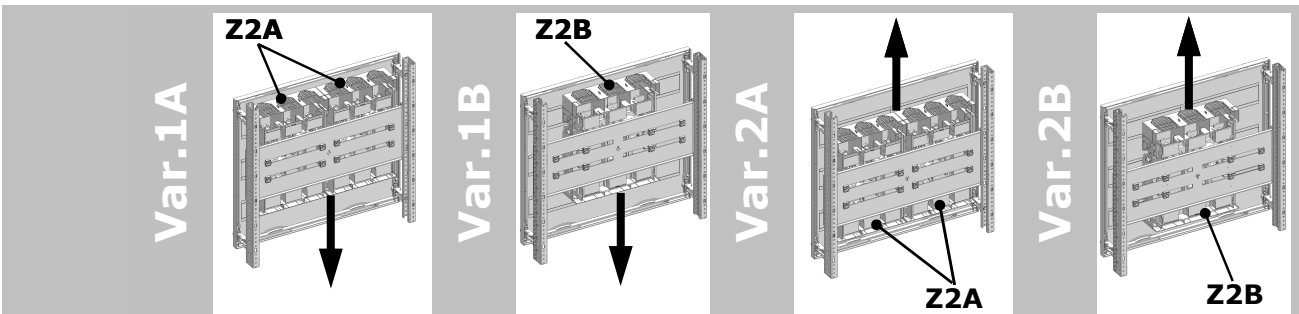
## SV 9666.420



		1	 4,8x9,5	4	x	
		2		1	x	

	 T25	 PH2	
--	---------	---------	--

	Z1.1		4	x	SV 9666.060
	Z1.2		1	x	
	Z2A		1-2	x	NH2
	Z2B		1	x	NH3

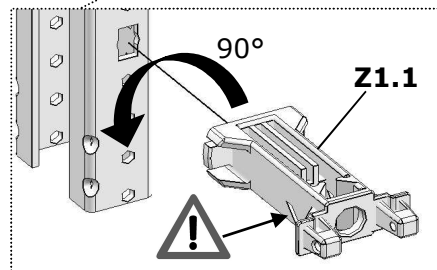
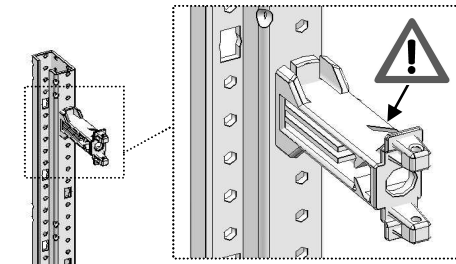
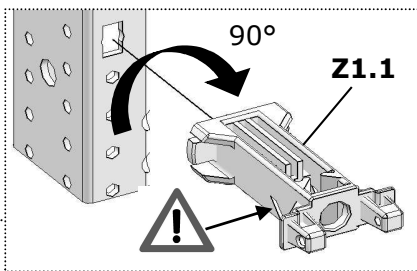
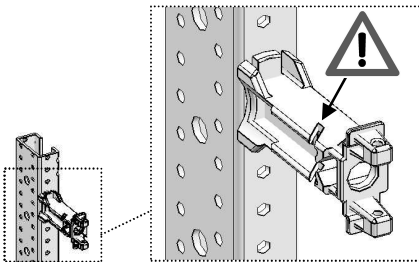


# ISV Trennertraverse für Gr 2/3

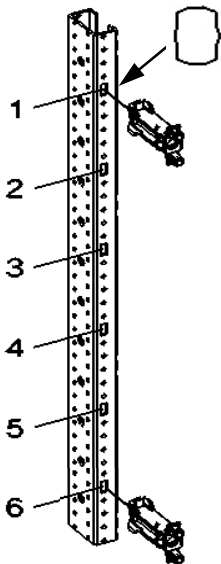
## SV 9666.420



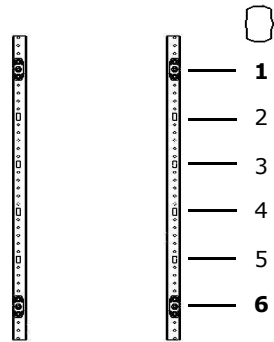
Z1.1 4x



1



SV 9666.060	2 / 3	1 & 6
-------------	-------	-------



1.1

# ISV Trennertraverse für Gr 2/3

## SV 9666.420



**1** 4x  
4,8x9,5

**2** 1x

**T25**  
AE / 2Nm  
TS8 / 5Nm

**2.1**

Var.1	c
	162,5

**2.2**

Var.2	c
	87,5

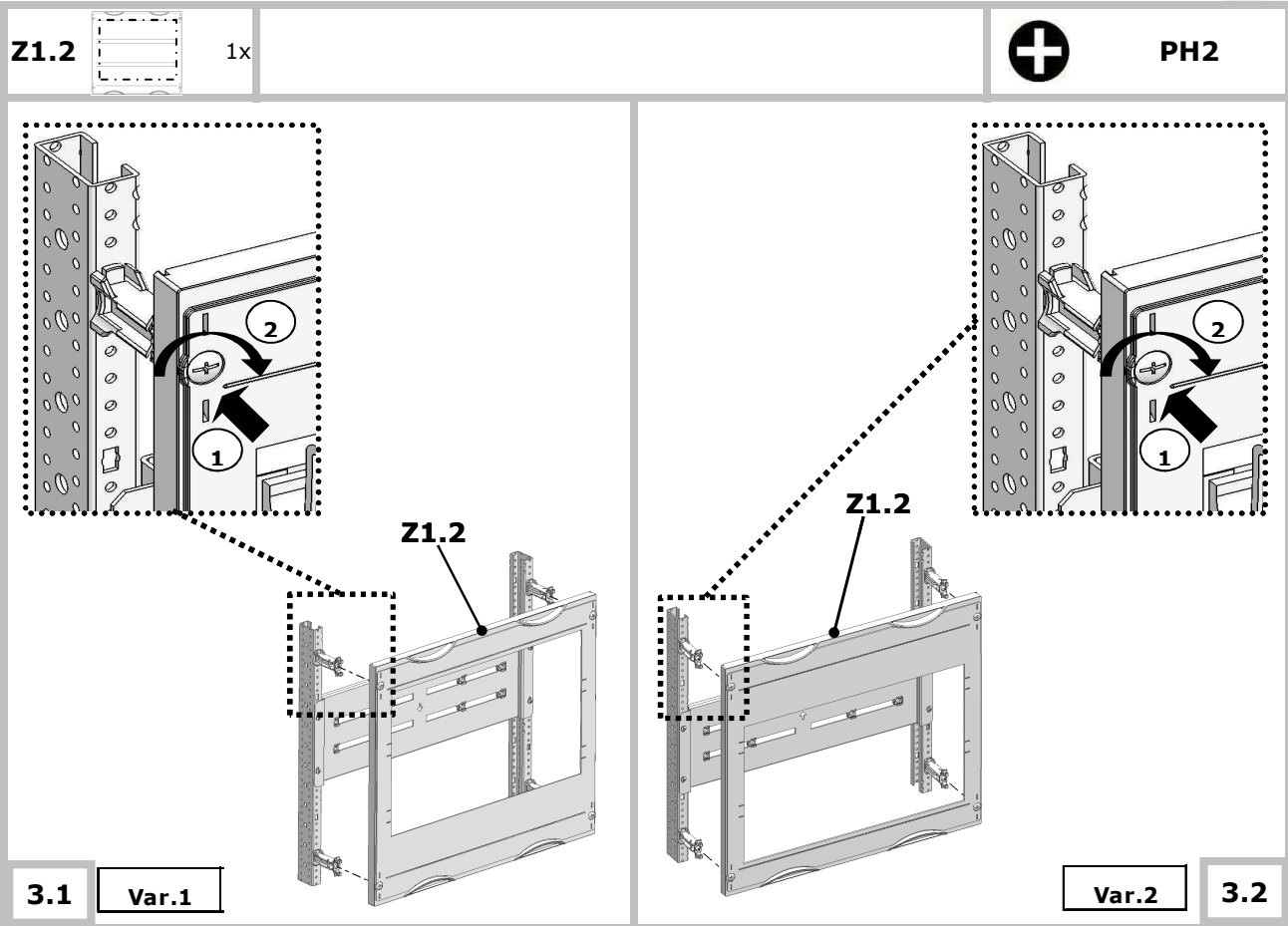
**Z1.2** 1x

	2 x HN2	1 x NH3
D	45	45
E	290	290
F	39	124
G	422	252

**3**

# ISV Trennertraverse für Gr 2/3

## SV 9666.420



- DE** Arbeiten an elektrischen Betriebsmitteln/Anlagen dürfen nur durch eine ausgebildete Elektrofachkraft gemäß DIN 57105 Teil 1 / VDE 0105 Teil 1 / DIN EN 50110-1 durchgeführt werden.
- GB** Only qualified electrical personell according to DIN 57105 part 1 / VDE 0105 part 1 / DIN EN 50110-1 are allowed to work on electrical installations.
- ES** Sólo electricistas cualificados según norma DIN 57105 part 1 / VDE 0105 part 1 / DIN EN 50110-1 están autorizados a trabajar en instalaciones.
- RU** Согласно DIN 57105, часть 1 / VDE0105, часть 1 / DIN EN 50110-1, на электрических установках разрешается работать только квалифицированному персоналу.

RITTAL GmbH & Co. KG  
 Postfach 1662 • D-35726 Herborn  
 Phone +49(0)2772 505-0 • Fax +49(0)2772 505-2319  
 E-Mail: info@rittal.de • www.rittal.de

EDV.-Nr.: 118719 / 2  
 01/12  
 printed in Germany

