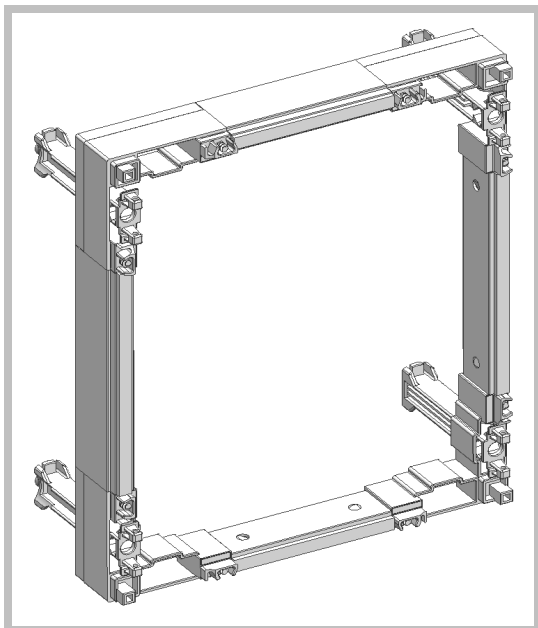
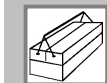


ISV ERHÖHUNGSRAHMEN, B/H 1/2

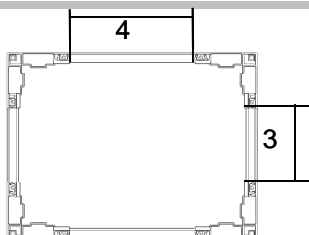
SV 9666.680



1		2	x	
2a		1	x	R
2b		1	x	L
3		2	x	100mm
4		2	x	150mm
5		8	x	
6		4	x	



PH2



		3	4
SV 9666.680	1 / 2	100	150

1 2x

2a 1x

2b 1x

3 2x

4 2x

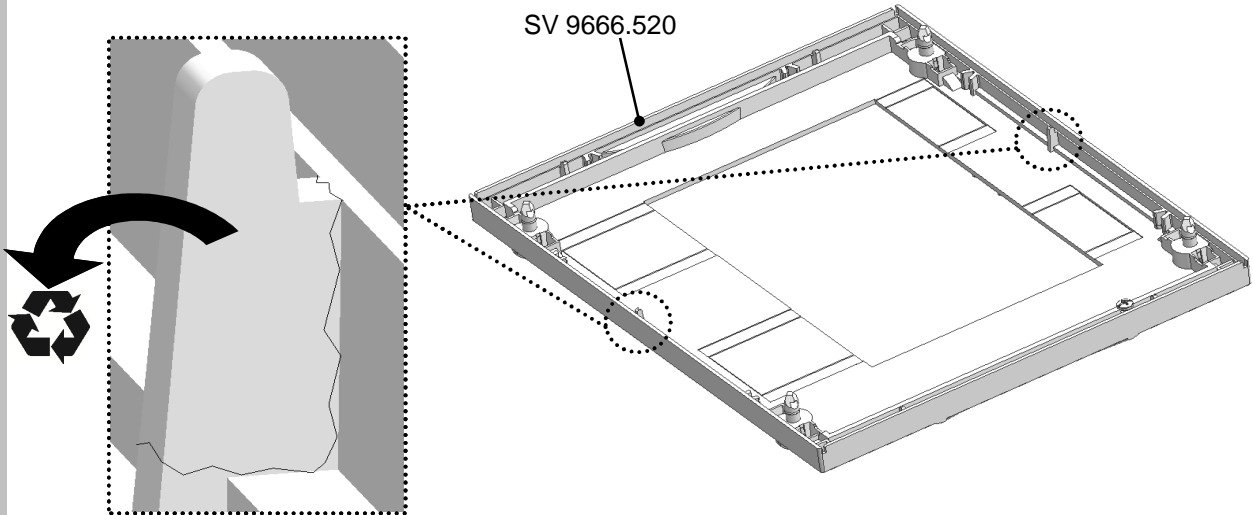
1

ISV ERHÖHUNGSRAHMEN, B/H 1/2

SV 9666.680



SV 9666.520



2

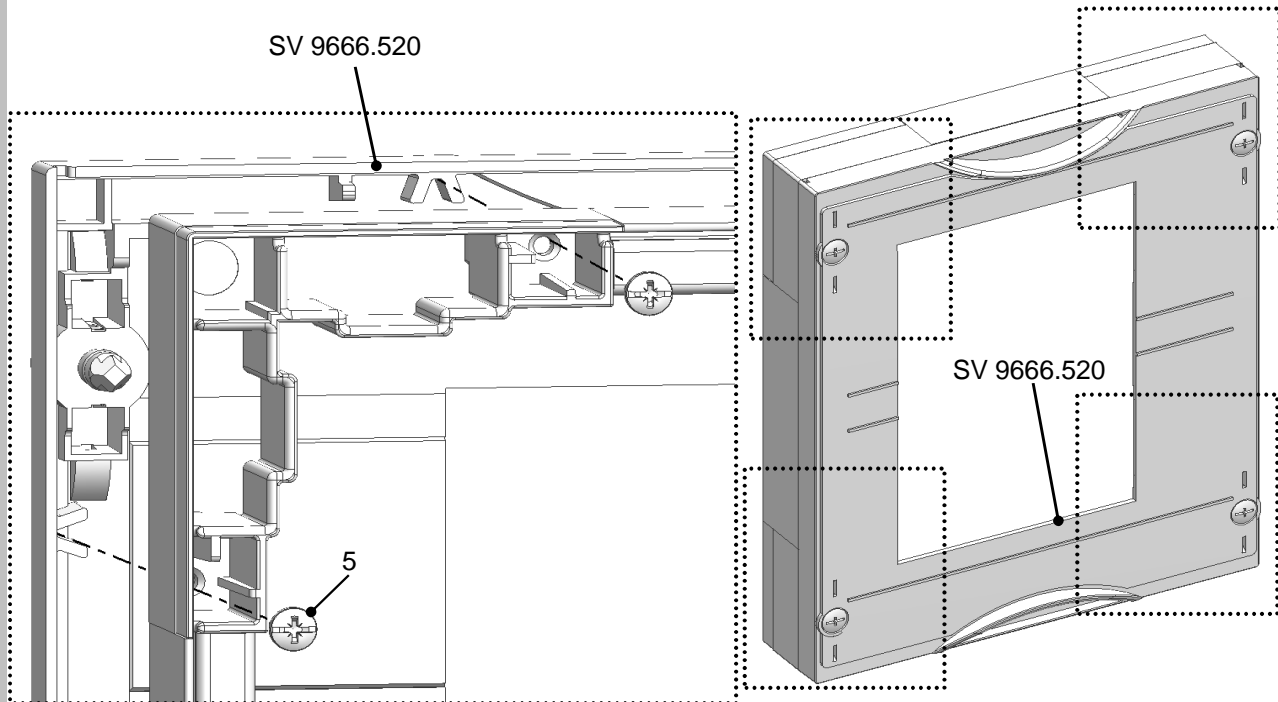
4  5x9 8x



SV 9666.520



PH2 1,8Nm



3

ISV ERHÖHUNGSRAHMEN, B/H 1/2

SV 9666.680

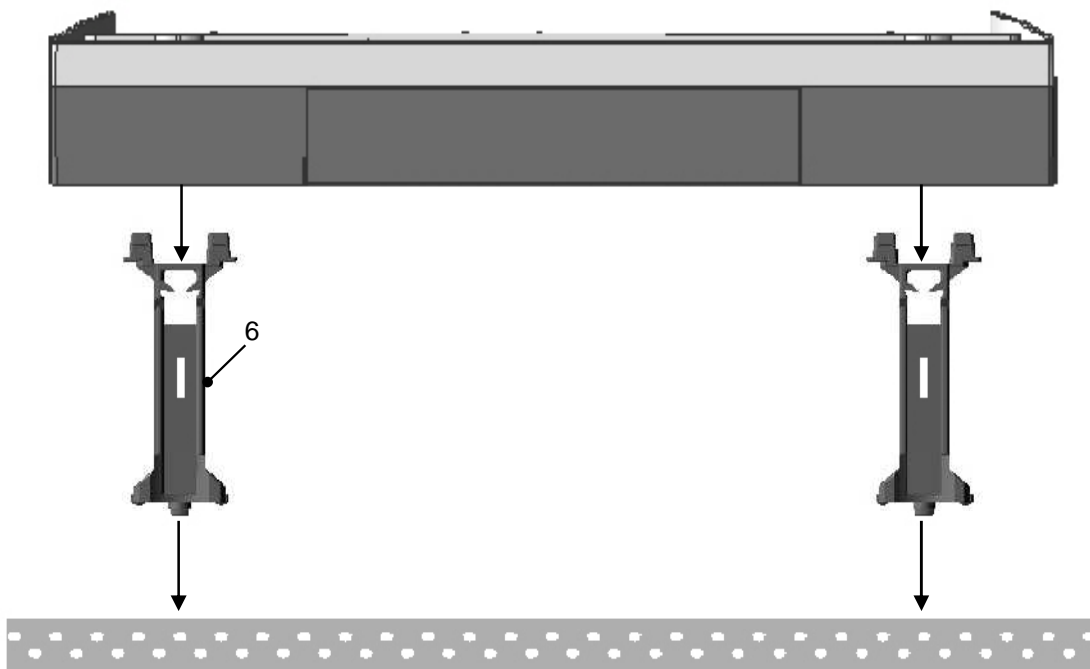


4

6 4x



PH2



5

ISV ERHÖHUNGSRAHMEN, B/H 1/2

SV 9666.680



- DE** Arbeiten an elektrischen Betriebsmitteln/Anlagen dürfen nur durch eine ausgebildete Elektrofachkraft gemäß DIN 57105 Teil 1 / VDE 0105 Teil 1 / DIN EN 50110-1 durchgeführt werden.
- GB** Only qualified electrical personell according to DIN 57105 part 1 / VDE 0105 part 1 / DIN EN 50110-1 are allowed to work on electrical installations.
- ES** Sólo electricistas cualificados según norma DIN 57105 part 1 / VDE 0105 part 1 / DIN EN 50110-1 están autorizados a trabajar en instalaciones.
- RU** Согласно DIN 57105, часть 1 / VDE0105, часть 1 / DIN EN 50110-1, на электрических установках

RITTAL GmbH & Co. KG
Postfach 1662 • D-35726 Herborn
Phone +49(0)2772 505-0 • Fax +49(0)2772 505-2319
E-Mail: info@rittal.de • www.rittal.de

EDV.-Nr.: 118815 / 0
02/12
printed in Germany

SCHALTSCHRÄNKE

STROMVERTEILUNG

KLIMATISIERUNG

IT-INFRASTRUKTUR

SOFTWARE & SERVICE



FRIEDHELM LOH GROUP