

Rittal – The System.

Faster – better – everywhere.

ISV Einbausatz AE
ISV installation kit for AE
ISV jeu de montage AE



9666.801
9666.811
9666.821
9666.831
9666.841
9666.851

Montageanleitung
Assembly instructions
Notice de montage

ENCLOSURES

POWER DISTRIBUTION

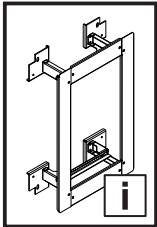
CLIMATE CONTROL

IT INFRASTRUCTURE

SOFTWARE & SERVICES

FRIEDHELM LOH GROUP





Inhaltsverzeichnis/Contents/Sommaire

D

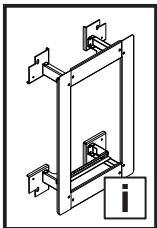
Lieferumfang	
Optionales Zubehör	
Verwendete Symbole	
Hinweise zur Dokumentation	
– Aufbewahrung der Unterlagen	
Belastungstabelle	
Technische Daten	
Montage	
– Abmessungen	
– Montage ISV Einbausatz 9666.801 in AE 1038.500	
– Montage ISV Einbausatz 9666.811 in AE 1057.500	
– Montage ISV Einbausatz 9666.821 in AE 1076.500	
– Montage ISV Einbausatz 9666.831 in AE 1090.500	
– Montage ISV Einbausatz 9666.841 in AE 1260.500	
– Montage ISV Einbausatz 9666.851 in AE 1213.500	
– Bestückungsrichtlinien	
– Montage Geräteträgerverbinder	
– Montage Geräteträger	
– Erdung	
– Wandbefestigungshalter	
Garantie	
Kundendienstadressen	

EN

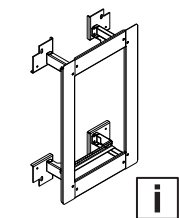
3 – 4	Scope of supply
5	Optional accessories
5	Symbols used
	Notes on documentation
6	– Retention of documents
6	Load capacity table
6	Technical data
	Assembly
7	– Dimensions
8	– Fitting the ISV installation kit 9666.801 into an AE 1038.500
9	– Fitting the ISV installation kit 9666.811 into an AE 1057.500
10	– Fitting the ISV installation kit 9666.821 into an AE 1076.500
11	– Fitting the ISV installation kit 9666.831 into an AE 1090.500
12	– Fitting the ISV installation kit 9666.841 into an AE 1260.500
13	– Fitting the ISV installation kit 9666.851 into an AE 1213.500
14	– Required equipment
15	– Component support connector assembly
16	– Component support assembly
16	– Earthing
17	– Wall mounting brackets
17	Warranty
	Customer service addresses

F

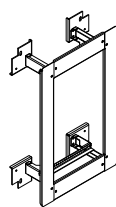
3 – 4	Composition de la livraison	3 – 4
5	Accessoires en option	5
5	Symboles utilisés	5
	Remarques relatives à la documentation	
6	– Conservation des documents	6
6	Tableau de charges	6
6	Caractéristiques techniques	6
	Montage	
7	– Dimensions	7
8	– Montage du jeu de montage ISV 9666.801 dans un coffret AE 1038.500	8
9	– Montage du jeu de montage ISV 9666.811 dans un coffret AE 1057.500	9
10	– Montage du jeu de montage ISV 9666.821 dans un coffret AE 1076.500	10
11	– Montage du jeu de montage ISV 9666.831 dans un coffret AE 1090.500	11
12	– Montage du jeu de montage ISV 9666.841 dans un coffret AE 1260.500	12
13	– Montage du jeu de montage ISV 9666.851 dans un coffret AE 1213.500	13
14	– Équipement nécessaire	14
15	– Montage des jonctions support d'appareillages	15
15	– Montage des supports appareillages	15
16	– Mise à la masse	16
16	– Pattes de fixation murale	16
17	Garantie	17
17	Adresses des services après-vente	17



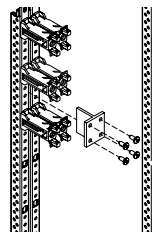
Inhaltsverzeichnis/Contents/Sommaire



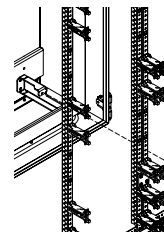
2 – 7,
14, 17



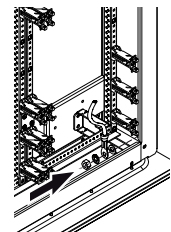
8 – 13



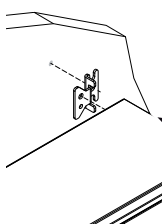
15



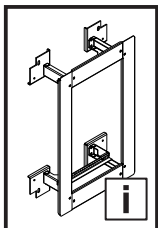
15






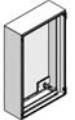
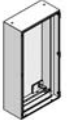
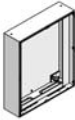















16

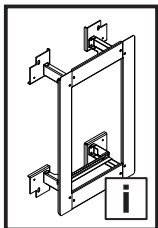


16
















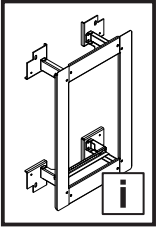
Lieferumfang/Scope of supply/Composition de la livraison

						
B x H x T W x H x D L x H x P	380 x 600 x 210	500 x 700 x 250	600 x 760 x 210	600 x 1000 x 250	600 x 1200 x 300	1000 x 1200 x 300
Best.-Nr. Model No. Référence	1038.500 + 9666.801	1057.500 + 9666.811	1076.500 + 9666.821	1090.500 + 9666.831	1260.500 + 9666.841	1213.500 + 9666.851
	2 x	-	-	-	-	-
	2 x	-	-	-	-	-
	-	2 x	2 x	-	-	-
	-	2 x	2 x	-	-	-
	-	-	-	2 x	2 x	2 x
	-	-	-	2 x	2 x	2 x
	2 x	2 x	2 x	-	-	-
	2 x	2 x	2 x	-	-	-
	-	-	-	2 x	-	-
	-	-	-	2 x	-	-
	-	-	-	-	2 x	2 x
	-	-	-	-	2 x	2 x
	2 x	2 x	2 x	2 x	2 x	2 x
	2 x	2 x	2 x	2 x	2 x	2 x
	2 x	2 x	2 x	2 x	2 x	2 x








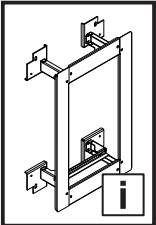
Lieferumfang/Scope of supply/Composition de la livraison

						
B x H x T W x H x D L x H x P	380 x 600 x 210	500 x 700 x 250	600 x 760 x 210	600 x 1000 x 250	600 x 1200 x 300	1000 x 1200 x 300
Best.-Nr. Model No. Référence	1038.500 + 9666.801	1057.500 + 9666.811	1076.500 + 9666.821	1090.500 + 9666.831	1260.500 + 9666.841	1213.500 + 9666.851
 M5 x 10	12 x	12 x	12 x	12 x	12 x	12 x
 Ø 5,1	12 x	12 x	12 x	12 x	12 x	12 x
 M6 x 10	9 x	9 x	9 x	9 x	9 x	9 x
 Ø 6,1	9 x	9 x	9 x	9 x	9 x	9 x
 M8 x 12	4 x	4 x	4 x	4 x	4 x	4 x
 Ø 8,2	4 x	4 x	4 x	4 x	4 x	4 x
 A6,4	1 x	1 x	1 x	1 x	1 x	1 x



**Optionales Zubehör/Optional accessories/Accessoires en option
Nicht im Lieferumfang/Not included in the supply/
Pas dans la livraison d'origine**

Best.-Nr. Model No. Référence			1038.500	1057.500 1076.500 1090.500 1260.500 1213.500
 9666.740	 4 x			
	 4,8 x 11,5 16 x		0 x	0 – 1 x
 9666.753 450 mm 9666.754 600 mm 9666.756 900 mm 9666.757 1050 mm	 2 x		1 x	1 – 3 x



Verwendete Symbole/Symbols used/Symboles utilisés

D

Beachten Sie folgende Sicherheits- und sonstige Hinweise in der Anleitung:

Symbol für eine Handlungsanweisung:

- Der Blickfangpunkt zeigt an, dass Sie eine Handlung durchführen sollen.

Sicherheits- und andere Hinweise:



Gefahr!
Unmittelbare Gefahr für Leib und Leben.



Achtung!
Mögliche Gefahr für Produkt und Umwelt.



Hinweis:
Nützliche Information und Besonderheiten.

EN

Observe the following safety and other notes in the instructions:

Symbol identifying required actions:

- The bullet point indicates an action to be performed.

Safety and other notes:



Danger!
Immediate danger to life and limb.



Caution!
Potential threat to the product and its environment.



Note:
Useful information and special features.

F

Tenir compte des consignes de sécurité et autres directives contenues dans cette notice :

Symbole indiquant une action à effectuer :

- Le pictogramme en caractère gras indique que vous devez exécuter une action.

Consignes de sécurité et autres directives :



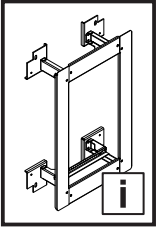
Danger !
Risque de blessure grave, voire mortelle.



Attention !
Danger éventuel pour le produit et l'environnement.



Remarque :
Informations utiles et particularités.



Hinweise zur Dokumentation/Notes on documentation/ Remarques relatives à la documentation

D

Die **Montageanleitung** richtet sich an alle Personen, die über eine entsprechende Fachausbildung verfügen, um Schaltschränke normgerecht mit elektrischen, elektronischen, mechanischen und pneumatischen Betriebsmitteln auszurüsten bzw. zu montieren und betriebsfertig anzuschließen.

Die **Bedienungsanleitung** richtet sich an das Bedienpersonal und entsprechend ausgebildete Fachkräfte für elektronische und mechanische Instandhaltung.

EN

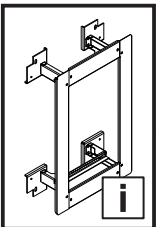
The **assembly instructions** are aimed at personnel who have completed corresponding technical training and are thus qualified to set up enclosures with electrical, electronic, mechanical and pneumatic equipment in accordance with applicable standards and to erect, assemble and connect such enclosures at the place of use.

The **operating instructions** are aimed at operating personnel and correspondingly trained specialists for electrical and mechanical maintenance.

F

La **notice de montage** s'adresse à toutes les personnes qui possèdent la formation technique suffisante pour le montage, l'installation sur site et le raccordement d'armoires électriques selon les normes électriques, électroniques, mécaniques et pneumatiques en vigueur.

La **notice d'utilisation** s'adresse aux opérateurs et aux spécialistes formés pour la maintenance électrotechnique



Bestimmungsgemäße Verwendung und Belastung/ Proper use and load capacity/Utilisation et chargement conformes

D

Bestimmungsgemäße Verwendung

Die ISV Ausrüstungssätze sind ausschließlich zur Verwendung mit auf Seite 3 aufgeführten AE Schaltschränken vorgesehen. Eine andere, darüber hinausgehende Benutzung gilt als nicht bestimmungsgemäß.

Belastungstabelle

Die max. Belastung der gesamten Montage- rahmen liegt bei 300 N.

EN

Proper use

ISV installation kits are intended for use with the AE enclosures listed on page 3 only. Any other or further use is not intended.

Load capacity table

Mounting frames support a maximum load of 300 N.

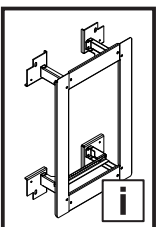
F

Utilisation conforme

Les jeux de montage ISV sont à utiliser exclusivement avec les coffrets électriques AE de la page 3. Une autre utilisation ne serait pas conforme.

Tableau de charge

Le chargement maximal de l'ensemble des cadres de montage est de 300 N.



Technische Informationen/Technical information/Informations techniques

D

Technische Daten

Temperatureinsatzbereich:
+5°C bis +70°C

Lagerungstemperatur:
-20°C bis +70°C

EN

Technical data

Operating temperature range:
+5°C to +70°C

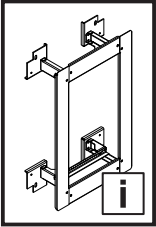
Storage temperature:
-20°C to +70°C

F

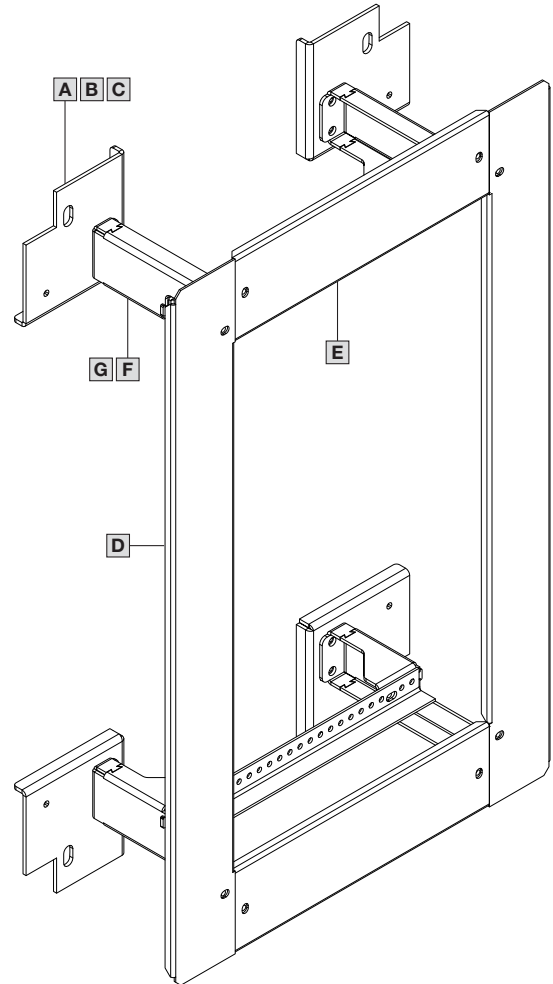
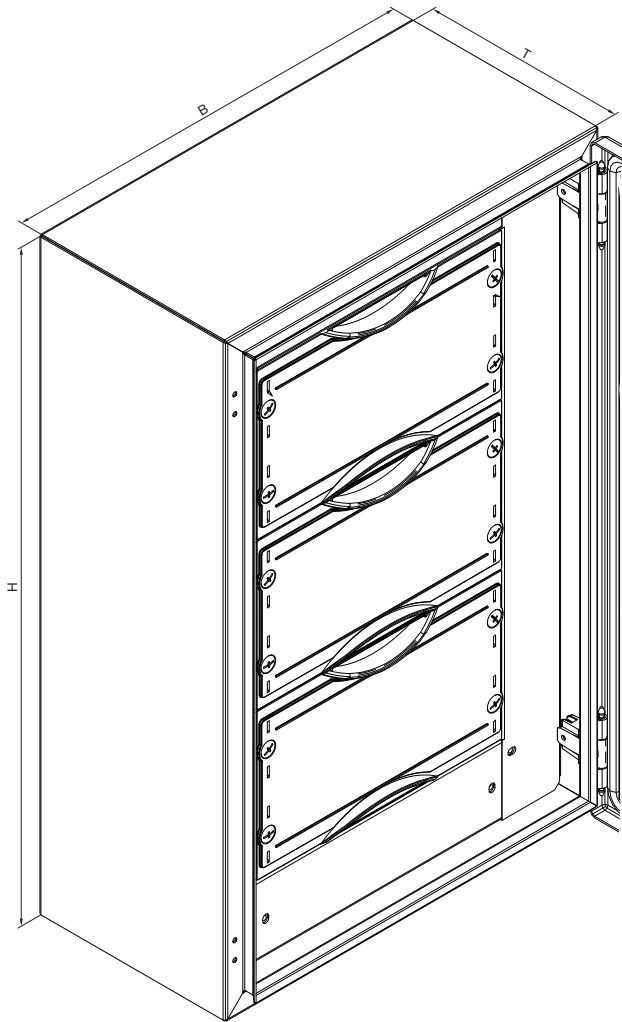
Caractéristiques techniques

Plage de température de fonctionnement :
+5°C à +70°C

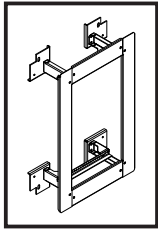
Plage de température de stockage :
-20°C à +70°C



**Abmessungen
Dimensions
Dimensions**



Best.-Nr. Model No. Référence	B x H x T W x H x D L x H x P	A mm	B mm	C mm	D mm	E mm	F mm	G mm
9666.801	380 x 600 x 210	101 x 98,5	-	-	592 x 61	250 x 71	-	-
9666.811	500 x 700 x 250	-	158,5 x 106	-	692 x 121	250 x 46	-	140,5
9666.821	600 x 760 x 210	-	-	-	752 x 46	500 x 75,5	-	-
9666.831	600 x 1000 x 250	-	-	-	992 x 46	500 x 46	-	-
9666.841	600 x 1200 x 300	-	-	158,5 x 106	1192 x 46	500 x 71	-	-
9666.851	1000 x 1200 x 300	-	-	-	1192 x 121	750 x 71	173,5,5	-

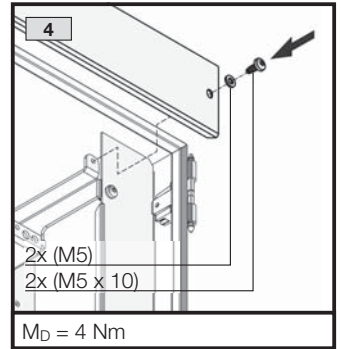
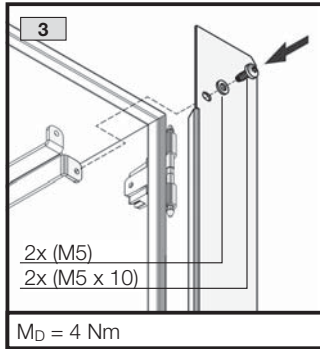
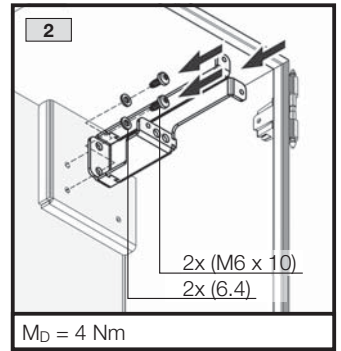
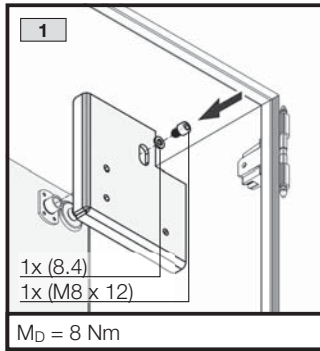
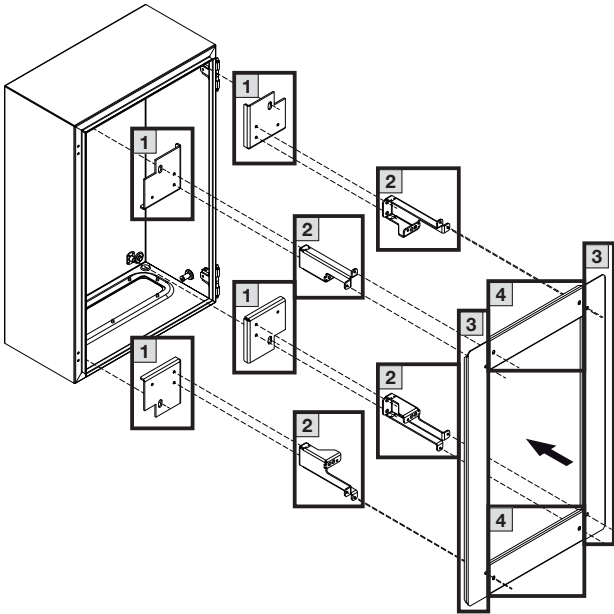


SW6

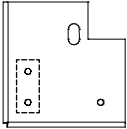
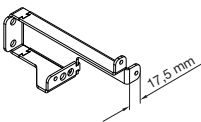
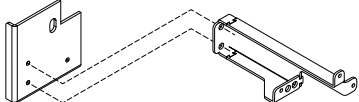
TX25/30

D EN F

Montage ISV Einbausatz 9666.801 in AE 1038.500
Fitting the ISV installation kit 9666.801
into an AE 1038.500
Montage du jeu de montage ISV 9666.801
dans un coffret AE 1038.500

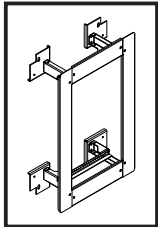


Haltewinkel – Position auf Montageplatte/Angle bracket – Position on mounting plate/Équerre d'assemblage – position sur plaque de montage

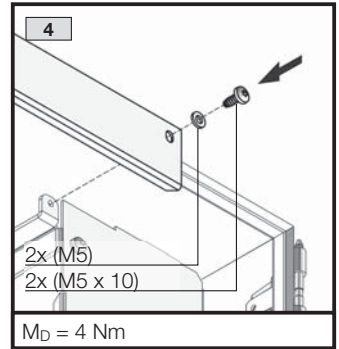
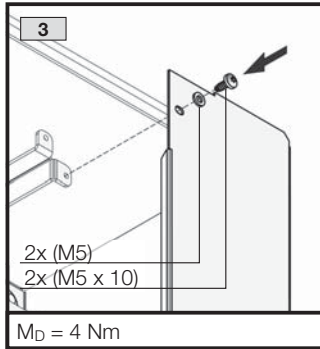
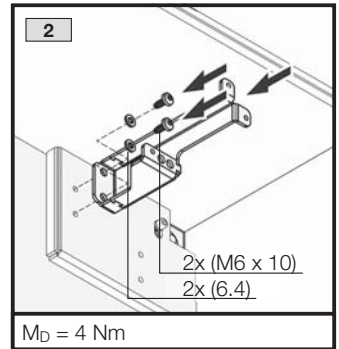
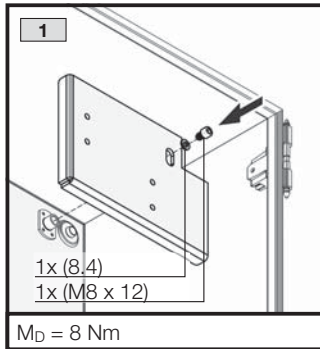
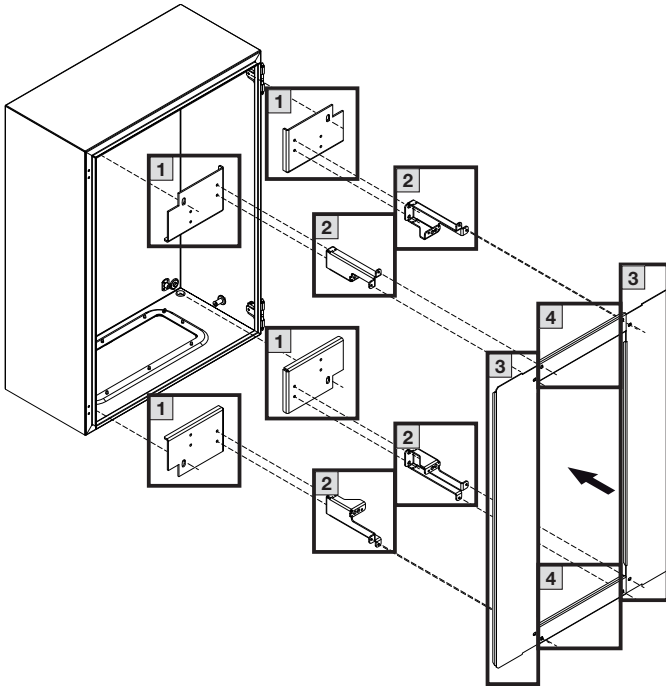
Montageplatte/Mounting plate/ Plaque de montage	Haltewinkel/Angle bracket/ Équerre d'assemblage		Best.-Nr. Model No. Référence
			1038.500 + 9666.801



Bei Wandmontage bitte zuerst die Montageanweisungen auf Seite 16 ausführen.
Please proceed as per instructions on p. 16 if you wish to wall-mount the kit.
En cas de montage mural, veuillez tout d'abord consulter la page 16 de la notice de montage.



Montage ISV Einbausatz 9666.811 in AE 1057.500
 Fitting the ISV installation kit 9666.811 into an AE 1057.500
 Montage du jeu de montage ISV 9666.811 dans un coffret AE 1057.500

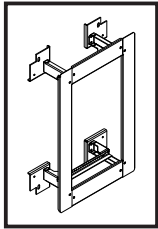


Haltewinkel – Position auf Montageplatte/Angle bracket – Position on mounting plate/Équerre d'assemblage – position sur plaque de montage

Montageplatte/Mounting plate/ Plaque de montage	Haltewinkel/Angle bracket/ Équerre d'assemblage		Best.-Nr. Model No. Référence
			1057.500 + 9666.811



Bei Wandmontage bitte zuerst die Montageanweisungen auf Seite 16 ausführen.
 Please proceed as per instructions on p. 16 if you wish to wall-mount the kit.
 En cas de montage mural, veuillez tout d'abord consulter la page 16 de la notice de montage.

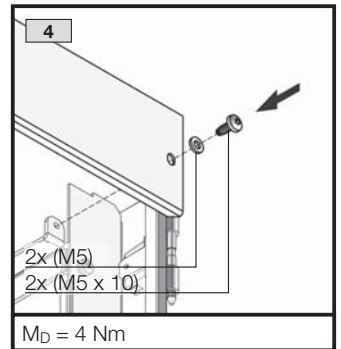
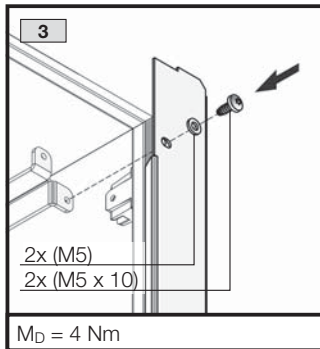
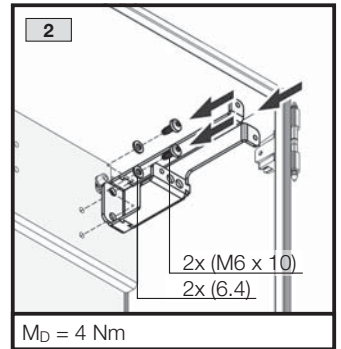
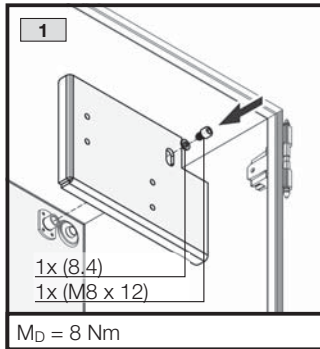
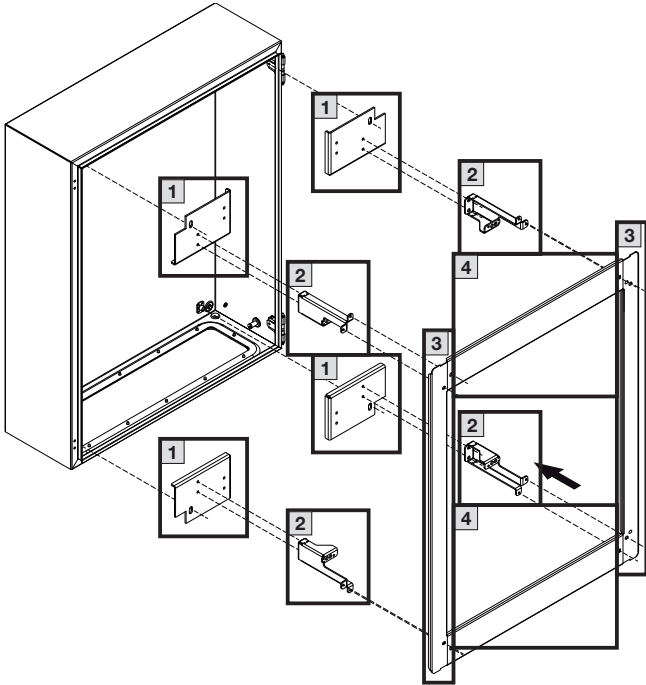


SW6

TX25/30

D EN F

Montage ISV Einbausatz 9666.821 in AE 1076.500
Fitting the ISV installation kit 9666.821
into an AE 1076.500
Montage du jeu de montage ISV 9666.821
dans un coffret AE 1076.500

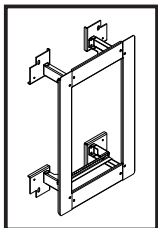


Haltewinkel – Position auf Montageplatte/Angle bracket – Position on mounting plate/Équerre d'assemblage – position sur plaque de montage

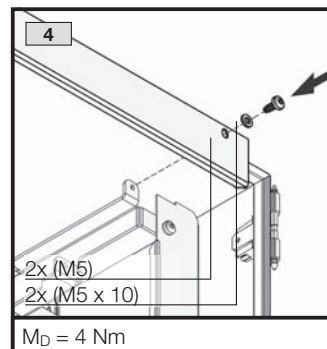
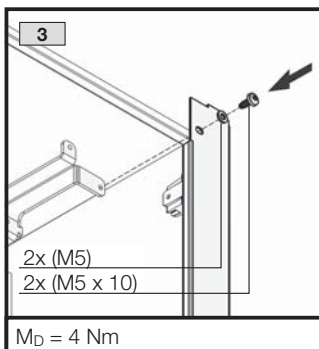
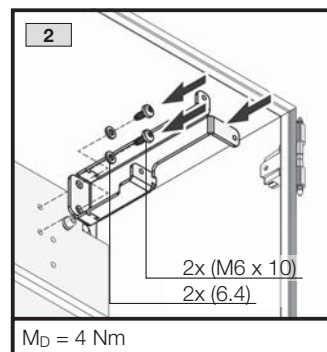
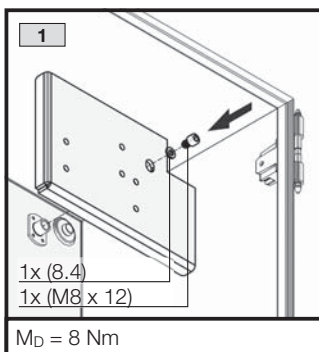
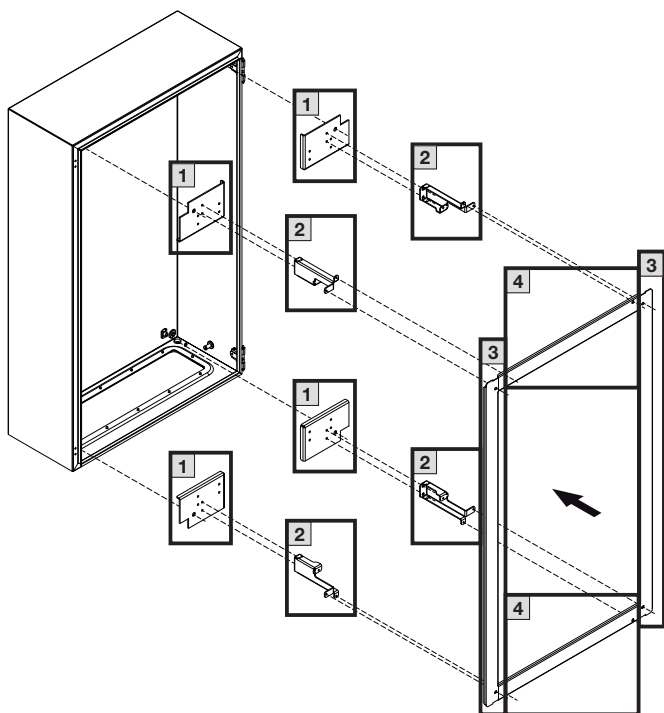
Montageplatte/Mounting plate/ Plaque de montage	Haltewinkel/Angle bracket/ Équerre d'assemblage		Best.-Nr. Model No. Référence
			1076.500 + 9666.821



Bei Wandmontage bitte zuerst die Montageanweisungen auf Seite 16 ausführen.
Please proceed as per instructions on p. 16 if you wish to wall-mount the kit.
En cas de montage mural, veuillez tout d'abord consulter la page 16 de la notice de montage.



Montage ISV Einbausatz 9666.831 in AE 1090.500
 Fitting the ISV installation kit 9666.831 into an AE 1090.500
 Montage du jeu de montage ISV 9666.831 dans un coffret AE 1090.500

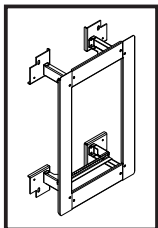


Haltewinkel – Position auf Montageplatte/Angle bracket – Position on mounting plate/Équerre d'assemblage – position sur plaque de montage

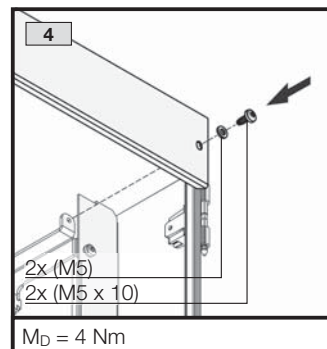
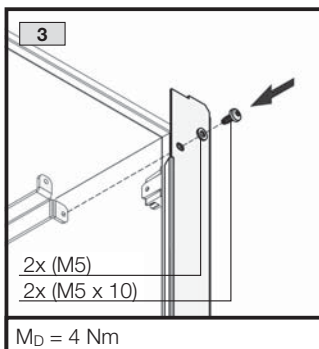
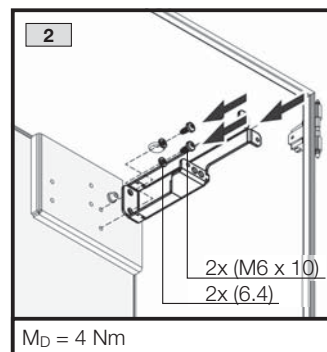
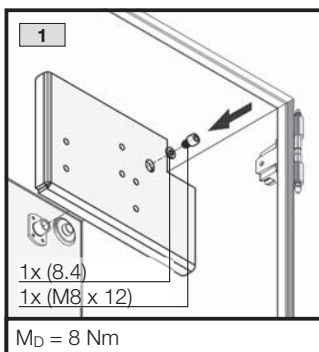
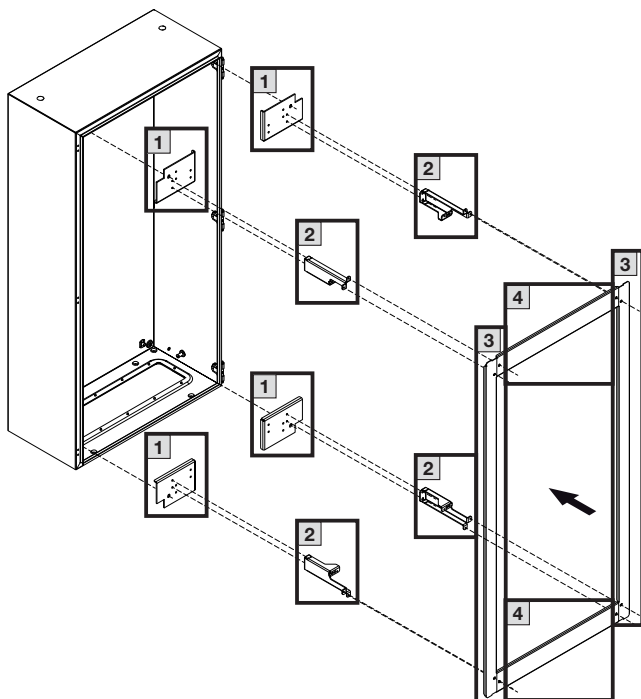
Montageplatte/Mounting plate/ Plaque de montage	Haltewinkel/Angle bracket/ Équerre d'assemblage		Best.-Nr. Model No. Référence
			1090.500 + 9666.831



Bei Wandmontage bitte zuerst die Montageanweisungen auf Seite 16 ausführen.
 Please proceed as per instructions on p. 16 if you wish to wall-mount the kit.
 En cas de montage mural, veuillez tout d'abord consulter la page 16 de la notice de montage.



Montage ISV Einbausatz 9666.841 in AE 1260.500
 Fitting the ISV installation kit 9666.841 into an AE 1260.500
 Montage du jeu de montage ISV 9666.841 dans un coffret AE 1260.500

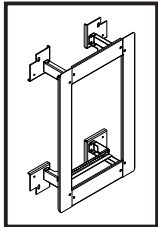


Haltewinkel – Position auf Montageplatte/Angle bracket – Position on mounting plate/Équerre d'assemblage – position sur plaque de montage

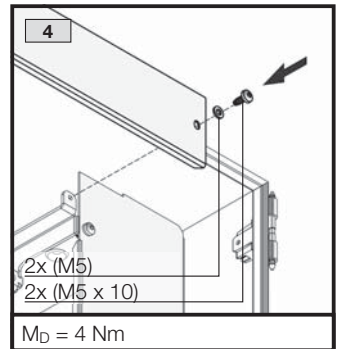
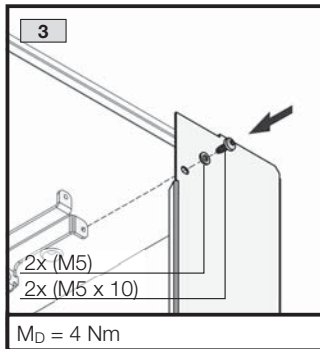
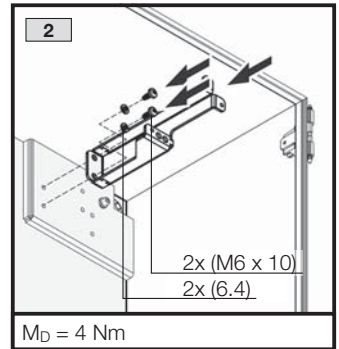
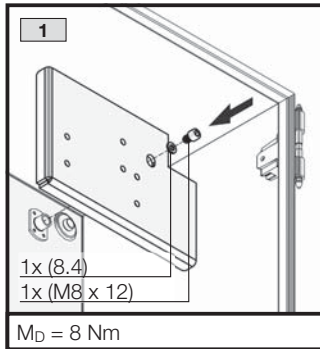
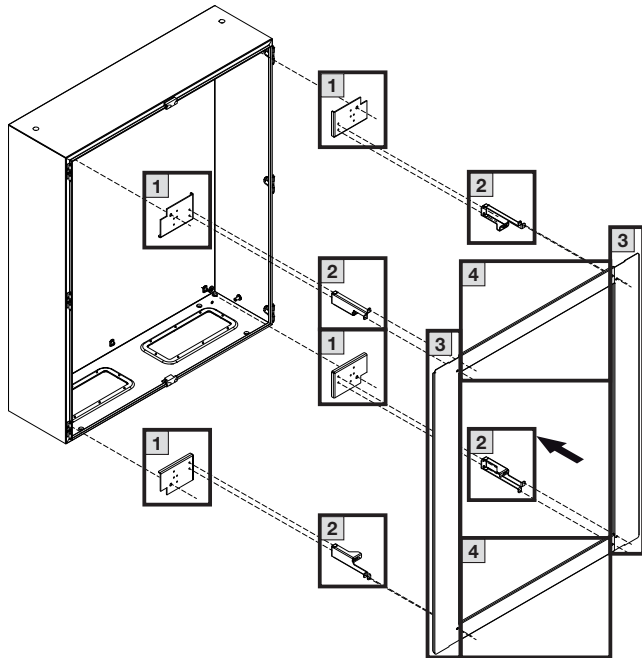
Montageplatte/Mounting plate/ Plaque de montage	Haltewinkel/Angle bracket/ Équerre d'assemblage		Best.-Nr. Model No. Référence
			1260.500 + 9666.841



Bei Wandmontage bitte zuerst die Montageanweisungen auf Seite 16 ausführen.
 Please proceed as per instructions on p. 16 if you wish to wall-mount the kit.
 En cas de montage mural, veuillez tout d'abord consulter la page 16 de la notice de montage.



Montage ISV Einbausatz 9666.851 in AE 1213.500
Fitting the ISV installation kit 9666.851
into an AE 1213.500
Montage du jeu de montage ISV 9666.851
dans un coffret AE 1213.500

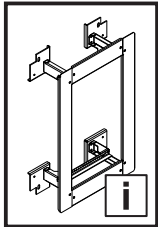


Haltewinkel – Position auf Montageplatte/Angle bracket – Position on mounting plate/Équerre d'assemblage – position sur plaque de montage

Montageplatte/Mounting plate/ Plaque de montage	Haltewinkel/Angle bracket/ Équerre d'assemblage		Best.-Nr. Model No. Référence
			1213.500 + 9666.851



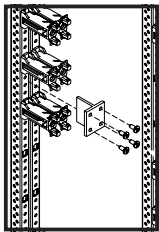
Bei Wandmontage bitte zuerst die Montageanweisungen auf Seite 16 ausführen.
Please proceed as per instructions on p. 16 if you wish to wall-mount the kit.
En cas de montage mural, veuillez tout d'abord consulter la page 16 de la notice de montage.



**Bestückungsrichtlinien
Required equipment
Équipement nécessaire**

Best.-Nr. Model No. Référence	1038.500 1057.500	1076.500 1090.500 1260.500	1213.500			
	L1	L2	L1 L1	L3	L2 L1	L1 L1 L1
 9666.740	0 x	0 x	1 x	0 x	1 x	1 x
 9666.753 9666.754 9666.756 9666.757	1 x	1 x	2 x	1 x	2 x	3 x

	Best.-Nr. Model No. Référence					
		L1	L2	L3	L4	
	9666.753	1038.500	230	-	-	-
	9666.754	1057.500	230	-	-	-
		1076.500	230	480	-	20
	9666.756	1090.500	230	480	-	20
	9666.757	1260.500	230	480	-	20
		1213.500	230	480	730	20



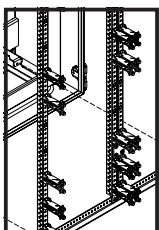
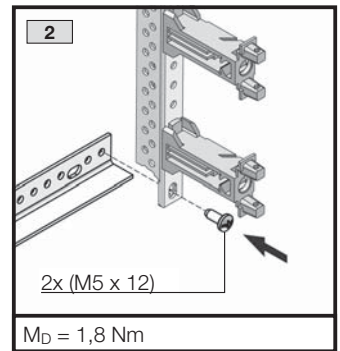
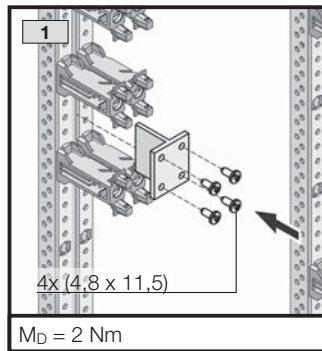
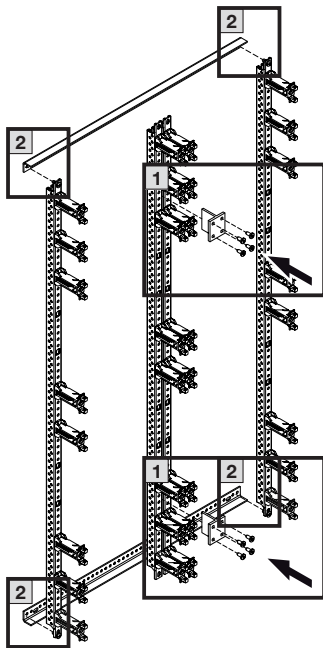
TX25
★

PH2
✗

D EN F

Montage Geräteträgerverbinder
Component support connector assembly
Montage des jonctions support d'appareillages

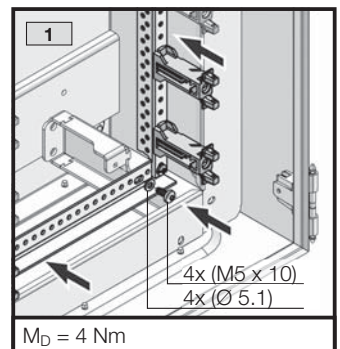
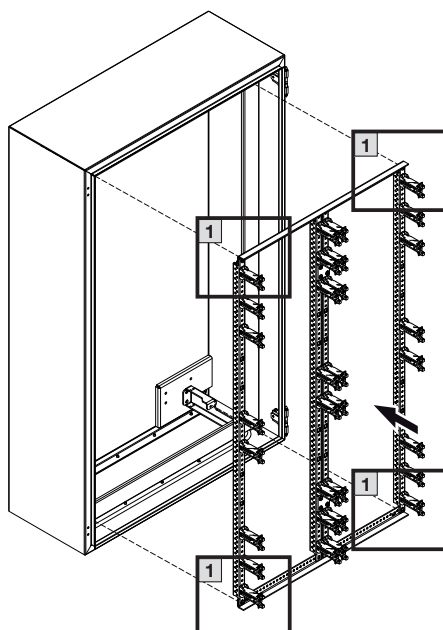
9666.740

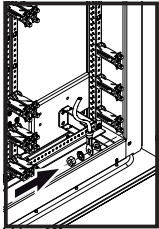


TX25
★

D EN F

Montage Geräteträger
Component support assembly
Montage des supports appareillages





TX30

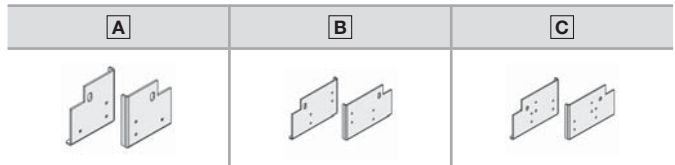
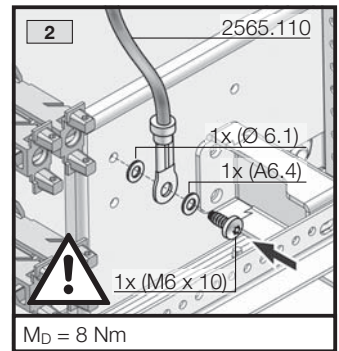
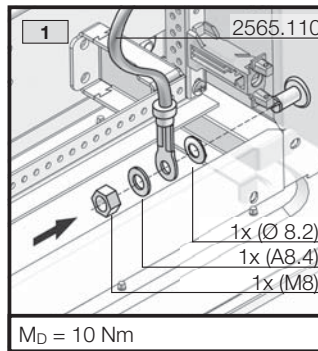
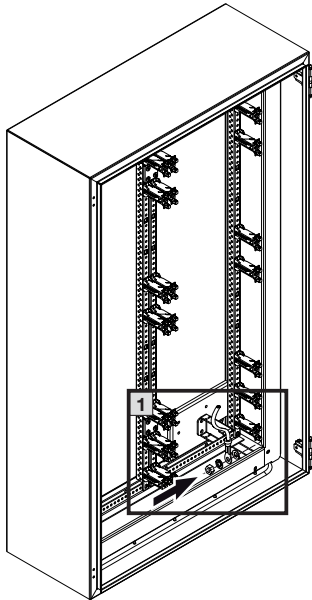


SW13



(D) (EN) (F)

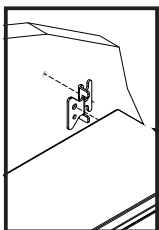
Erdung
Earthing
Mise à la masse



Für die Herstellung der Erdungsverbindung kann eine beliebige, noch freie Bohrung genutzt werden. Informationen, welche Bohrungen zur Verfügung stehen, finden Sie in den Tabellen auf den Seiten 8 bis 13.

In order to create an earthing connection you can use any free hole. For more information on which holes are available, please refer to the tables on pages 8 to 13.

Pour réaliser la mise à la terre, n'importe quel perçage disponible peut être utilisé. Les informations indiquant quels perçages restent disponibles se trouvent dans les tableaux se trouvant aux pages 8 à 13.

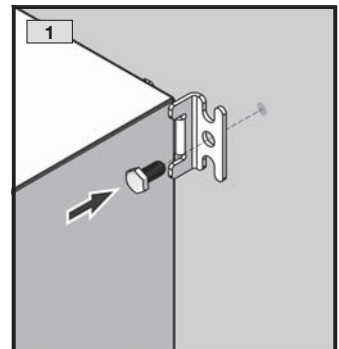
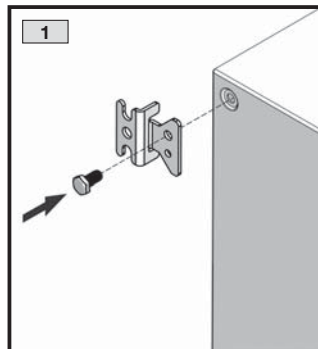
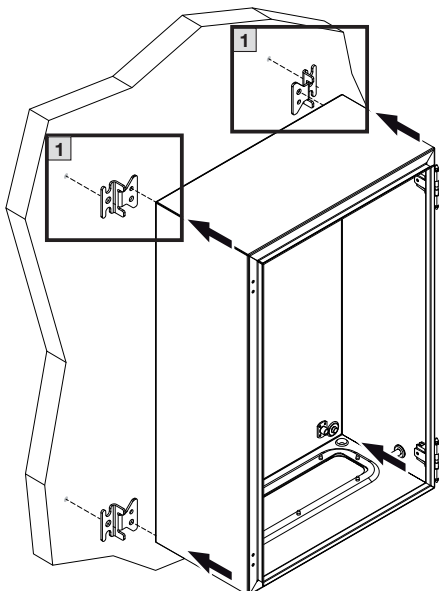


SW13



(D) (EN) (F)

Wandbefestigungshalter
Wall mounting brackets
Pattes de fixation murale

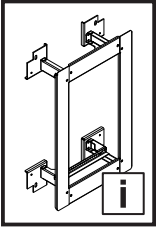


Nach der Montage des Wandbefestigungshalters bitte mit den für Ihren Schrank vorgesehenen Montageanweisungen auf den Seiten 8 bis 13 fortfahren.

After having fitted the wall mounting bracket, please continue to assemble as per instructions on pages 8 – 13.

Après le montage du support de fixation murale, veuillez consulter les pages 8 à 13 de la notice de montage prévue pour votre enveloppe

VE (St.) Packs of UE (p.)	Best.-Nr. Model No. Référence
4	2503.010
4	2508.010

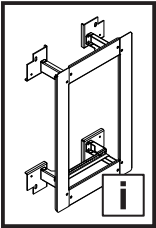


Garantie/Warranty/Garantie

Es gelten die in den Verkaufs- und Lieferbedingungen der jeweiligen Rittal Vertriebs- und Tochtergesellschaften genannten Bedingungen.

The terms of sale and delivery of the individual Rittal sales agencies and subsidiaries apply.

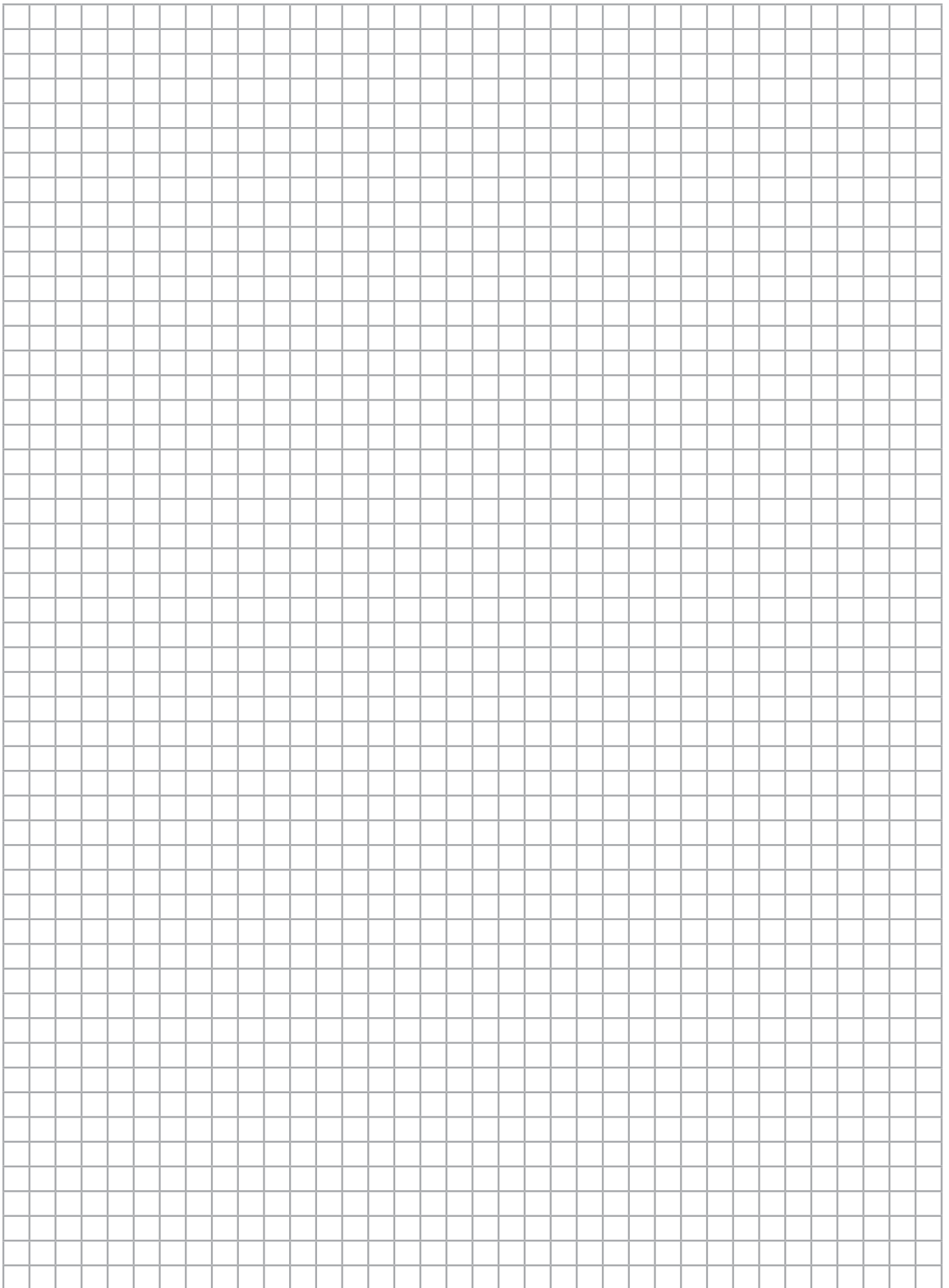
Les conditions stipulées dans les conditions de vente et de livraison des représentations et des filiales correspondantes de Rittal sont contractuelles.



Kundendienstadressen/Customer service addresses/ Adresses des services après-vente

Headquarter Deutschland
Headquarters Germany
Siège en Allemagne
RITTAL GmbH & Co. KG
Auf dem Stützelberg
D-35745 Herborn
Phone +49(0)2772 505-1855
Fax +49(0)2772 505-1850
E-mail: service@rittal.de

Notizen/Notes



The page contains a large grid of graph paper, consisting of 28 columns and 38 rows of small squares, intended for taking notes.

Notizen/Notes

A large grid of graph paper, consisting of 20 columns and 30 rows of small squares, intended for taking notes.

Rittal – The System.

Faster – better – everywhere.

- Enclosures
- Power Distribution
- Climate Control
- IT Infrastructure
- Software & Services

01.2016/336206/D-0000-00000515

You can find the contact details of all Rittal companies throughout the world here.



www.rittal.com/contact

ENCLOSURES

POWER DISTRIBUTION

CLIMATE CONTROL

IT INFRASTRUCTURE

SOFTWARE & SERVICES

FRIEDHELM LOH GROUP

