

Rittal – The System.

Faster – better – everywhere.

NH-Sicherungs-Lastschaltleisten Gr. 1 – 3

NH slimline fuse-switch disconnectors, size 1 – 3

Coupe-circuits à fusibles HPC – tailles 1 – 3



SV 9677.100

SV 9677.200

SV 9677.300

SV 9677.110

SV 9677.210

SV 9677.310

SV 9677.115

SV 9677.215

SV 9677.315

Montageanleitung
Assembly instructions
Notice de montage

ENCLOSURES

POWER DISTRIBUTION

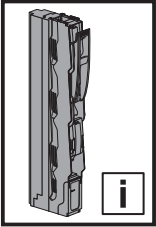
CLIMATE CONTROL

IT INFRASTRUCTURE

SOFTWARE & SERVICES

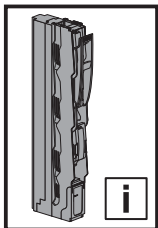
FRIEDHELM LOH GROUP





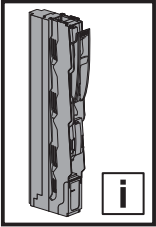
Inhaltsverzeichnis/Contents/Sommaire

(DE)	(EN)	(FR)
Technische Daten	3 Technical data	3 Caractéristiques techniques
Hinweise zur Dokumentation	4 Notes on documentation	4 Remarques relatives
Sicherheitshinweise	4 Safety notes	4 à la documentation
Schienensystem	5 Busbar system	5 Consignes de sécurité
Montage	5 Assembly	5 Jeux de barres
Montage Schraubbefestigung	6 Screw attachment	6 Montage
Montage Klemmbefestigung	6 – 7 Clamping attachment	6 – 7 Montage fixation par vis
Anschlüsse	7 – 9 Connections	7 – 9 Montage fixation par borne
Abdeckung immer verwenden	10 Always use the cover	10 Raccordements
Sicherung auswechseln	11 Change the fuse	11 Toujours utiliser le recouvrement
Abschließbarkeit	11 – 12 Looking the fuse holder	11 – 12 Remplacement des fusibles
Plombieren	12 Sealing	12 Cadenassage
Parkposition	12 Parking position	12 Plombage
Spannungsprüfung	13 Voltage test	13 Position d'attente
Zubehör – Stromwandler	13 Accessories – Current transformer	13 Test de tension
Kabelverlegung	14 Cable routing	14 Accessoires – Transformateur
Zubehör – Meldeschalter	15 – 16 Accesories – Pilot switch	15 – 16 Gestion des câbles
Elektronische Sicherungsüberwachung	16 Electronic fuse monitoring	16 Accessoires – Micro-commutateurs
		15 – 16 Surveillance des fusibles électroniques
		16



Technische Daten/Technical specifications/Caractéristiques techniques

Best.-Nr. Model No. Référence	SV 9677.110	SV 9677.100	SV 9677.210	SV 9677.200	SV 9677.310	SV 9677.300
Best.-Nr. (mit elektronischer Sicherungsüberwachung) Model No. (with electronic fuse monitoring) Référence (avec surveillance électronique des fusibles)	-	SV 9677.115 ¹⁾	-	SV 9677.215 ¹⁾	-	SV 9677.315 ¹⁾
Baugröße Size Taille	1	1	2	2	3	3
Ausführung Design Modèle	1-polig schaltbar Single-pole, switchable unipolaire, commutable	3-polig schaltbar 3-pole, switchable tripolaire, commutable	1-polig schaltbar Single-pole, switchable unipolaire, commutable	3-polig schaltbar 3-pole, switchable tripolaire, commutable	1-polig schaltbar Single-pole, switchable unipolaire, commutable	3-polig schaltbar 3-pole, switchable tripolaire, commutable
Bemessungsbetriebsstrom max. A Rated operating current max. A Courant nominal max. A	250	250	400	400	630	630
Bemessungsbetriebsspannung V, ~ Rated operating voltage V, ~ Tension nominale V, ~	690, 3~	690, 3~ ¹⁾ 400, 3~	690, 3~	690, 3~ ¹⁾ 400, 3~	690, 3~	690, 3~ ¹⁾ 400, 3~
Polzahl Number of poles Nombre de pôles	3-polig 3-pole 3 pôles	3-polig 3-pole 3 pôles	3-polig 3-pole 3 pôles	3-polig 3-pole 3 pôles	3-polig 3-pole 3 pôles	3-polig 3-pole 3 pôles
Leitungsabgang Cable outlet Départ de ligne	oben/unten Top/bottom En haut/en bas	oben/unten Top/bottom En haut/en bas	oben/unten Top/bottom En haut/en bas	oben/unten Top/bottom En haut/en bas	oben/unten Top/bottom En haut/en bas	oben/unten Top/bottom En haut/en bas
Anschlussart Type of connection Type de raccordement	Bolzen M12 Bolt M12 Boulon M12	Bolzen M12 Bolt M12 Boulon M12	Bolzen M12 Bolt M12 Boulon M12	Bolzen M12 Bolt M12 Boulon M12	Bolzen M12 Bolt M12 Boulon M12	Bolzen M12 Bolt M12 Boulon M12
Anschluss von Rundleitern mm ² Connection of round conductors mm ² Raccordement de câbles cylindriques mm ²	6 – 240	6 – 240	6 – 240	6 – 240	6 – 240	6 – 240
Für Wandlereinbau For converter installation Pour montage de transformateur	■	■	■	■	■	■
Für Schienensysteme mit Mittenabstand mm For bar systems with centre-to-centre spacing mm Pour jeux de barres avec entraxe mm	185	185	185	185	185	185
Für Schienenstärke mm For bar thickness mm Pour épaisseur de barre mm	10	10	10	10	10	10
Lagerungstemperatur Storage temperature Plage de température de stockage	-20°C...+80°C	-20°C...+80°C	-20°C...+80°C	-20°C...+80°C	-20°C...+80°C	-20°C...+80°C



Hinweise zur Dokumentation/Notes on documentation/ Remarques relatives à la documentation

DE

Die **Montageanleitung** richtet sich an alle Personen, die über eine entsprechende Fachausbildung verfügen, um Schaltschränke normgerecht mit elektrischen, elektronischen, mechanischen und pneumatischen Betriebsmitteln auszurüsten bzw. zu montieren und betriebsfertig anzuschließen.

Die **Bedienungsanleitung** richtet sich an das Bedienpersonal und entsprechend ausgebildete Fachkräfte für elektronische und mechanische Instandhaltung.

CE-Kennzeichnung

Die Konformitätserklärung steht als Download auf der Homepage von Rittal zur Verfügung.

EN

The **assembly instructions** are aimed at personnel who have completed corresponding technical training and are thus qualified to set up enclosures with electrical, electronic, mechanical and pneumatic equipment in accordance with applicable standards and to erect, assemble and connect such enclosures at the place of use.

The **operating instructions** are aimed at operating personnel and correspondingly trained specialists for electrical and mechanical maintenance.

CE labelling

The declaration of conformity is provided for download on the Rittal website.

FR

La **notice de montage** s'adresse à toutes les personnes qui possèdent la formation technique suffisante pour le montage, l'installation sur site et le raccordement d'armoires électriques selon les normes électriques, électroniques, mécaniques et pneumatiques en vigueur.

La **notice d'utilisation** s'adresse aux opérateurs et aux spécialistes formés pour la maintenance électrotechnique

Certification CE

La déclaration de conformité peut être téléchargée depuis le site Internet de Rittal.

DE

Verwendete Symbole

Beachten Sie folgende Sicherheits- und sonstige Hinweise in der Anleitung:

Symbol für eine Handlungsanweisung:

- Der Blickfangpunkt zeigt an, dass Sie eine Handlung durchführen sollen.

Sicherheits- und andere Hinweise:



Gefahr!
Unmittelbare Gefahr für Leib und Leben.



Achtung!
Mögliche Gefahr für Produkt und Umwelt.



Achtung!
Hohe Temperatur



Beachten!

EN

Symbols used

Observe the following safety and other notes in the instructions:

Symbol identifying required actions:

- The bullet point indicates an action to be performed.

Safety and other notes:



Danger!
Immediate danger to life and limb.



Caution!
Potential threat to the product and its environment.



Caution!
High temperature



Note!

FR

Symboles utilisés

Tenir compte des consignes de sécurité et autres directives contenues dans cette notice :

Symbole indiquant une action à effectuer :

- Le pictogramme en caractère gras indique que vous devez exécuter une action.

Consignes de sécurité et autres directives :



Danger !
Risque de blessure grave, voire mortelle.



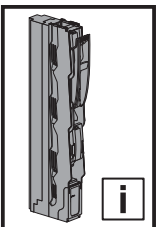
Attention !
Danger éventuel pour le produit et l'environnement.



Attention !
Température élevée



Attention !



Sicherheitshinweise/Safety notes/Consignes de sécurité

DE



Vor Installation- oder Servicearbeiten Stromversorgung unterbrechen, um Unfälle zu vermeiden. Die Geräte müssen in einem passenden Gehäuse eingebaut und gegen Verschmutzung geschützt werden. Inbetriebsetzung und Wartung nur durch Fachpersonal!

EN

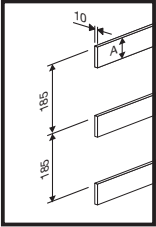


To prevent electric shock, disconnect from power source before installing or servicing. Install in suitable enclosure. Keep free from contaminants. To be commissioned and maintained only by qualified personnel!

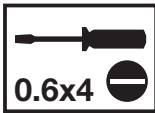
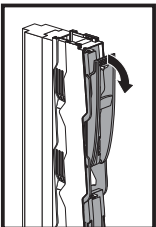
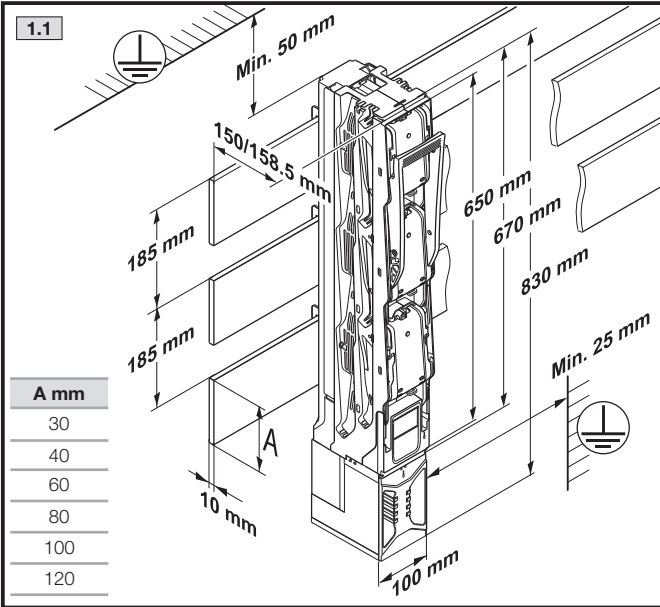
FR



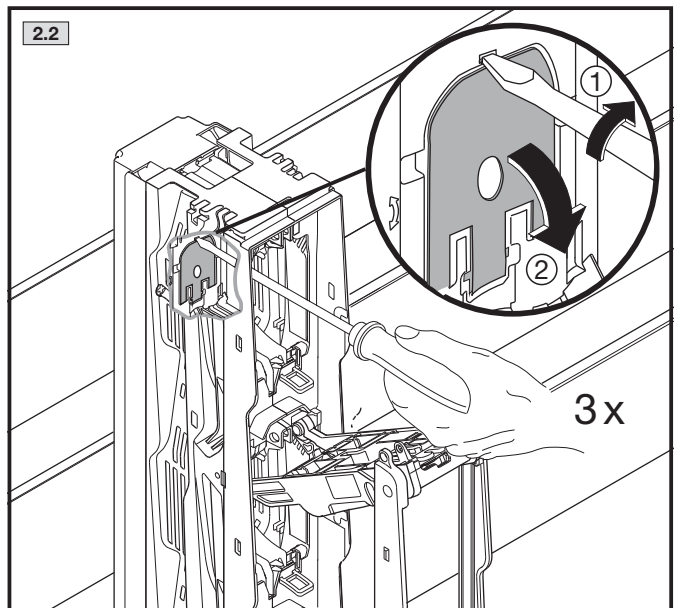
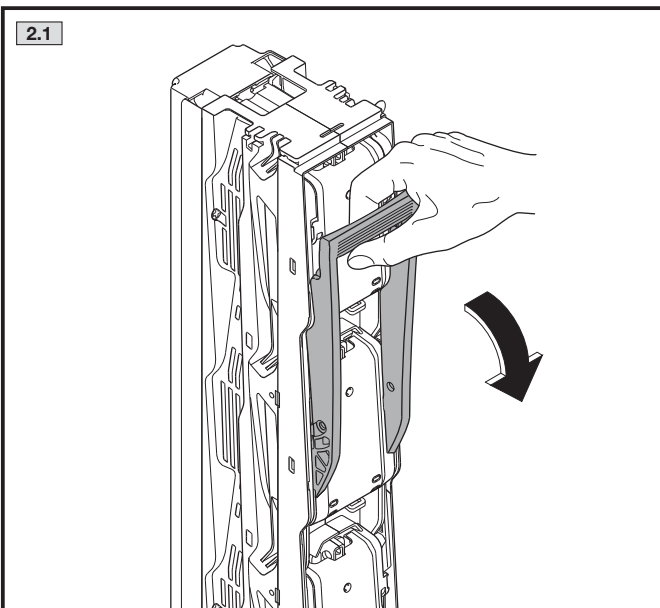
Avant le montage et la mise en service, couper l'alimentation secteur afin d'éviter tout accident. Prevoir une mise en coffret ou armoire appropriée, protéger le produit contre les environnements agressifs. Mise en service en entretien : seulement par du personnel spécialisé !

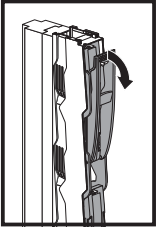


Schienensystem/Busbar system/Jeux de barres

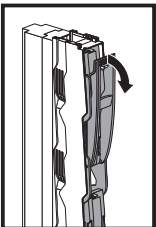
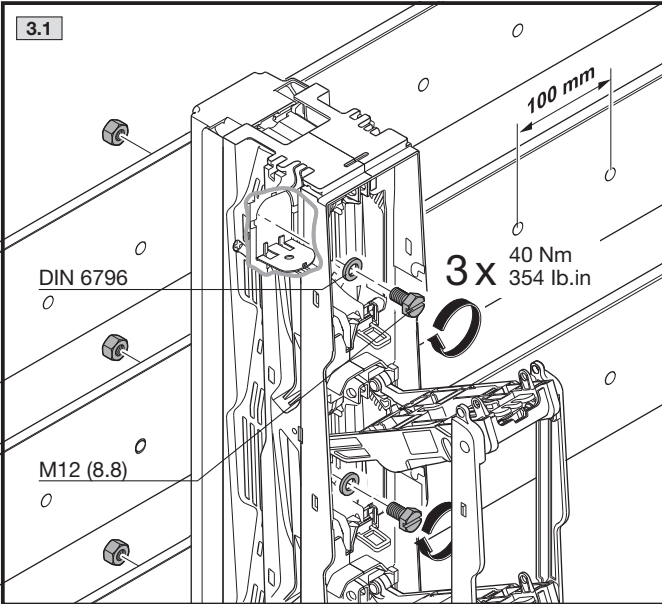


Montage/Assembly/Montage

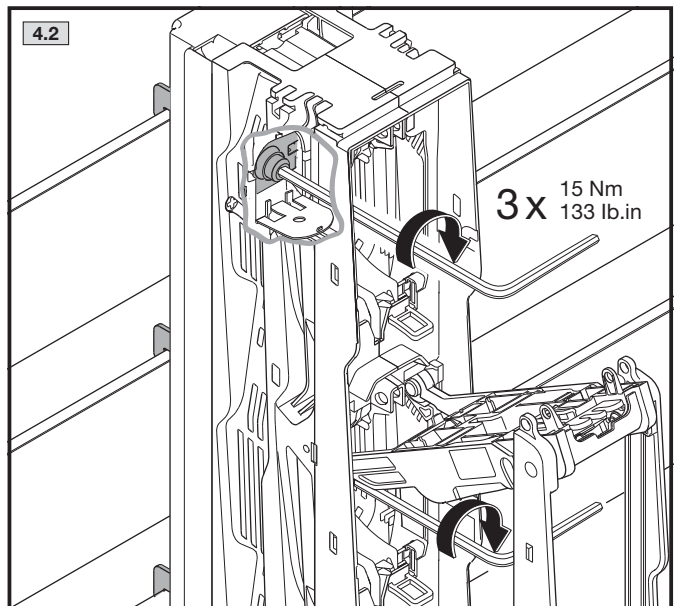
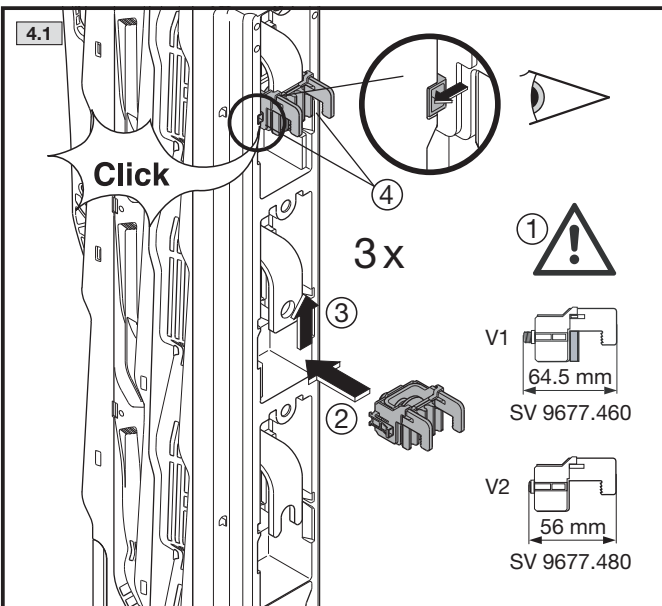


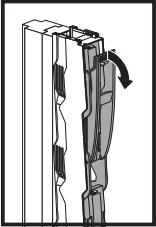


**Montage Schraubbefestigung/Screw attachment/
Montage fixation par vis**

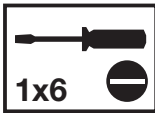
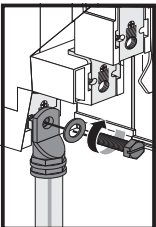
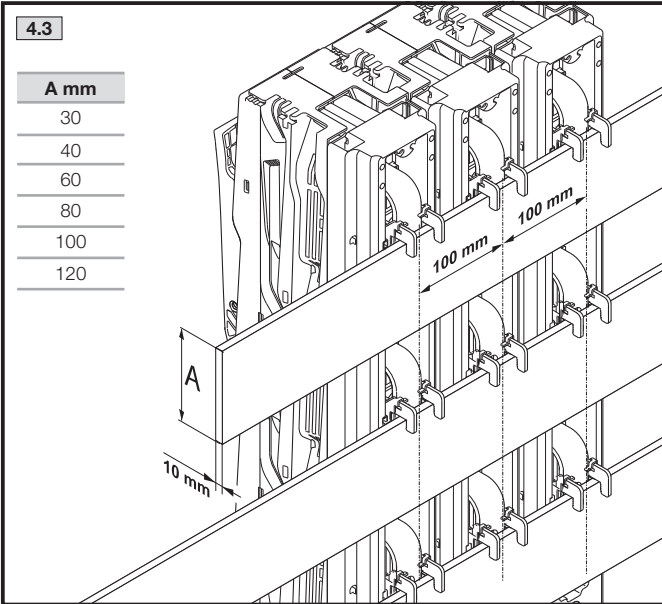


**Montage Klemmbefestigung/Clamping attachment/
Montage fixation par borne**

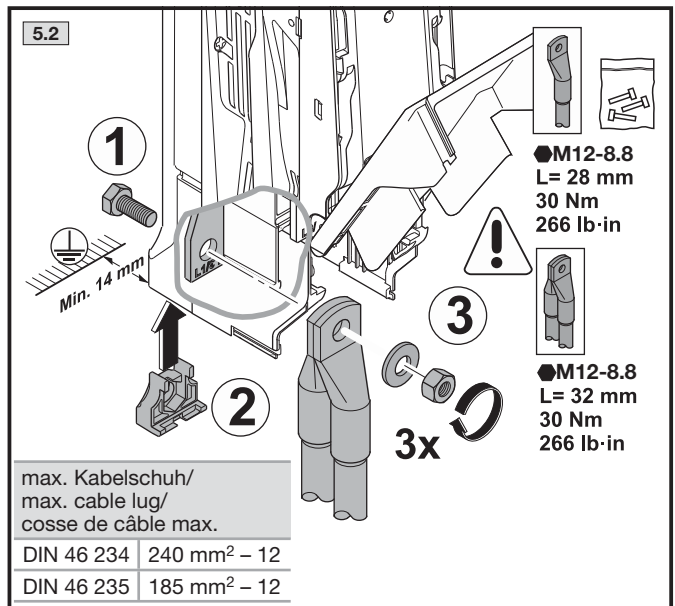
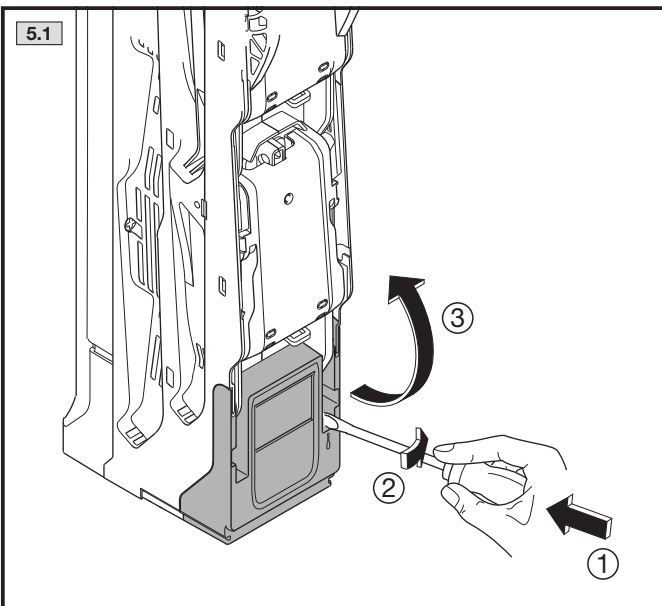


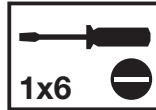
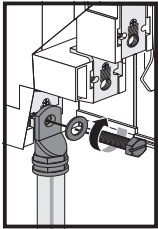


**Montage Klemmbefestigung/Clamping attachment/
Montage fixation par borne**



Anschlüsse/Connections/Raccordements





Anschlüsse/Connections/Raccordements

5.3

● M12-8.8
 L = 28 mm
 30 Nm
 266 lb.in

● M12-8.8
 L = 32 mm
 30 Nm
 266 lb.in

max. Kabelschuh/
 max. cable lug/
 cosse de câble max.

DIN 46 234	240 mm ² - 12
DIN 46 235	185 mm ² - 12

5.4

Gr./Size/Taille 1 - 2	
70 - 240 mm ² sm	SV 9677.430
95 - 240 mm ² se	(20 Nm/ 177 lb.in)

Gr./Size/Taille 3	
120 - 400 mm ² rm	SV 9677.440
185 - 240 mm ² sm	(20 Nm/ 177 lb.in)
185 - 300 mm ² se	

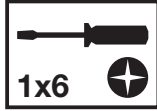
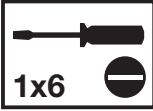
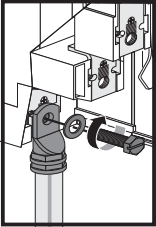
5.5

Click

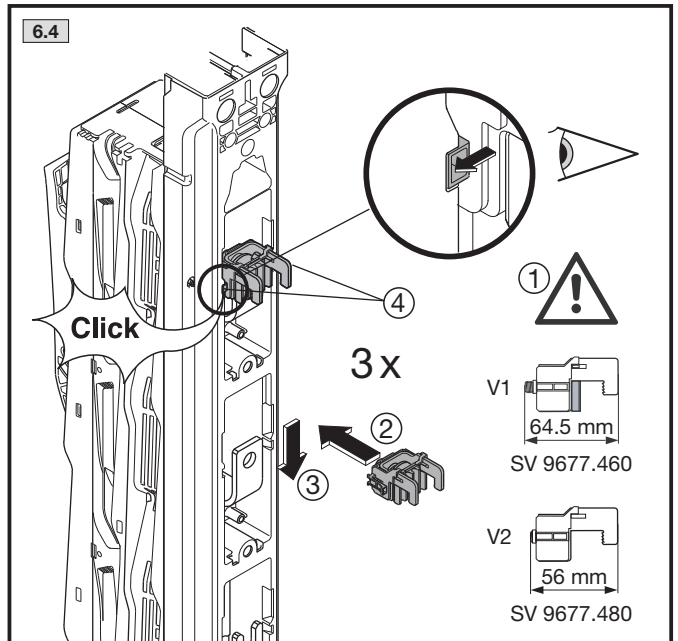
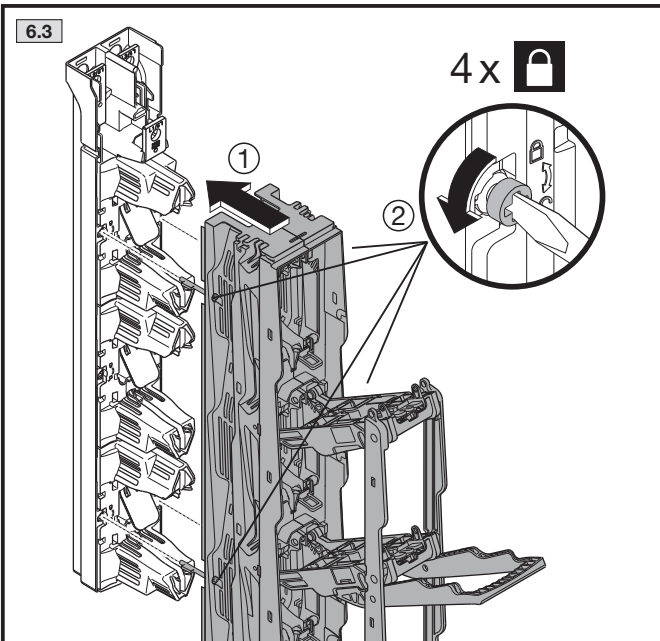
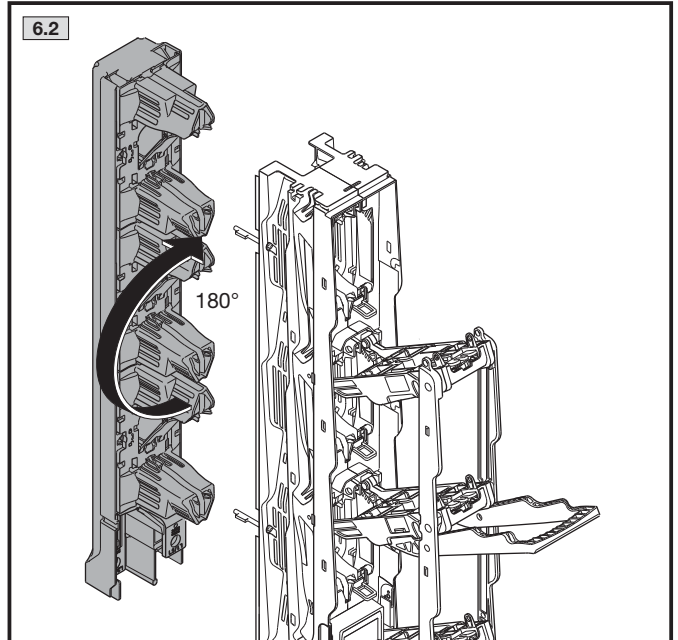
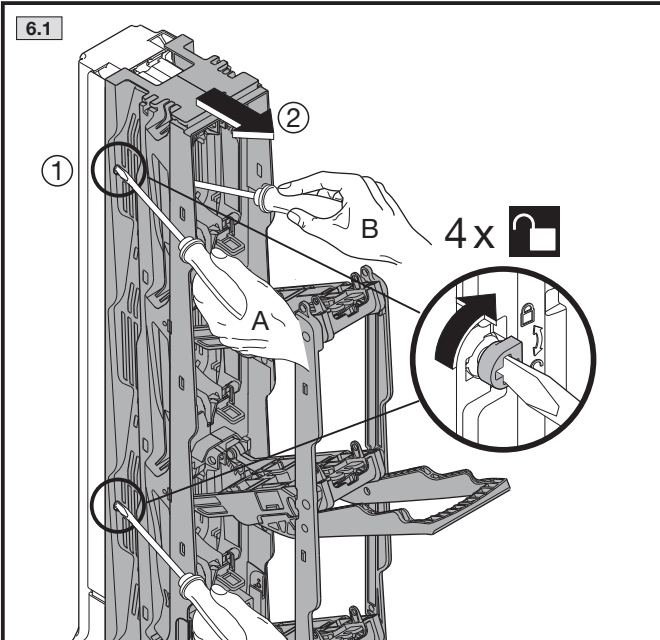
SV 9677.410

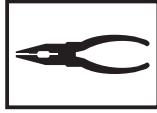
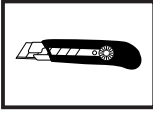
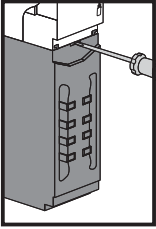
5.6

Demontage/Dismantling/Démontage

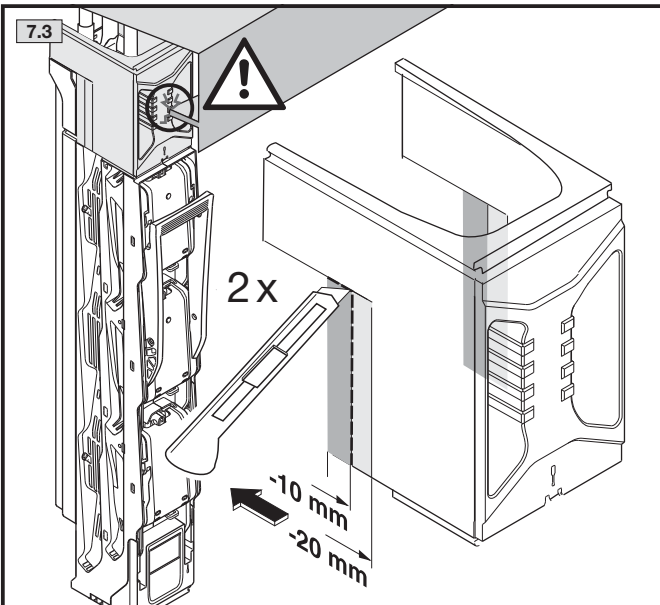
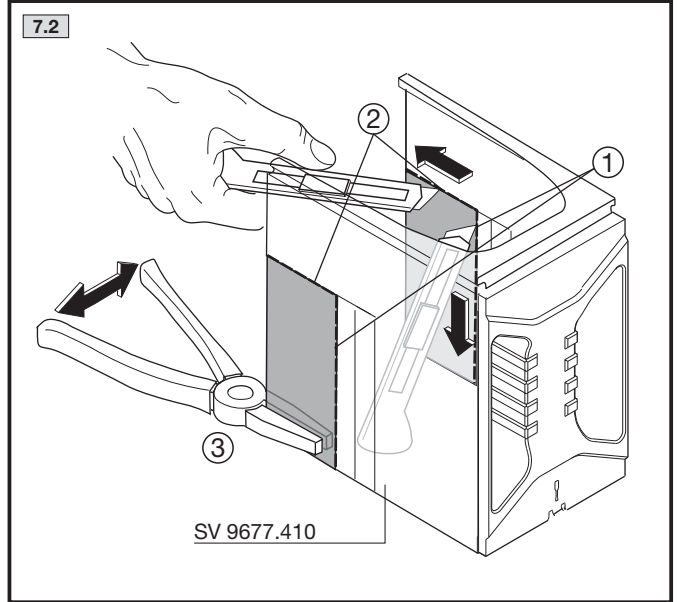
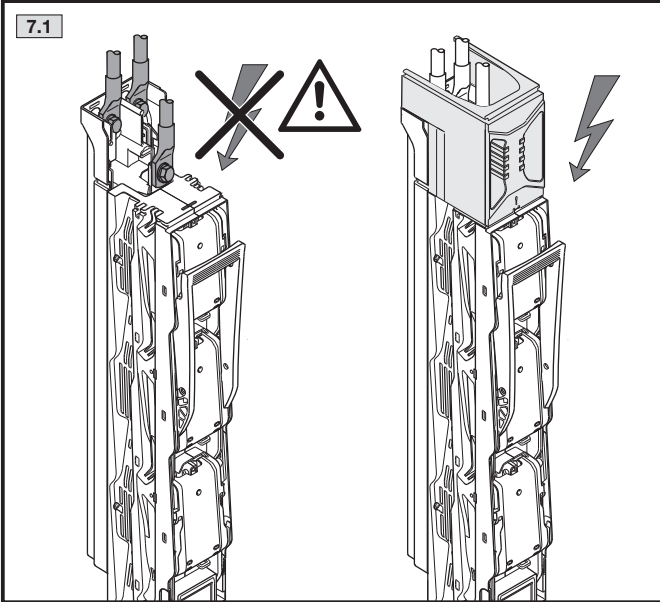


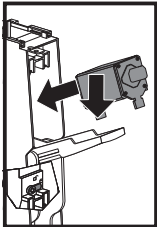
Anschlüsse oben/Top connections/Raccordements par le haut



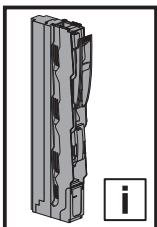
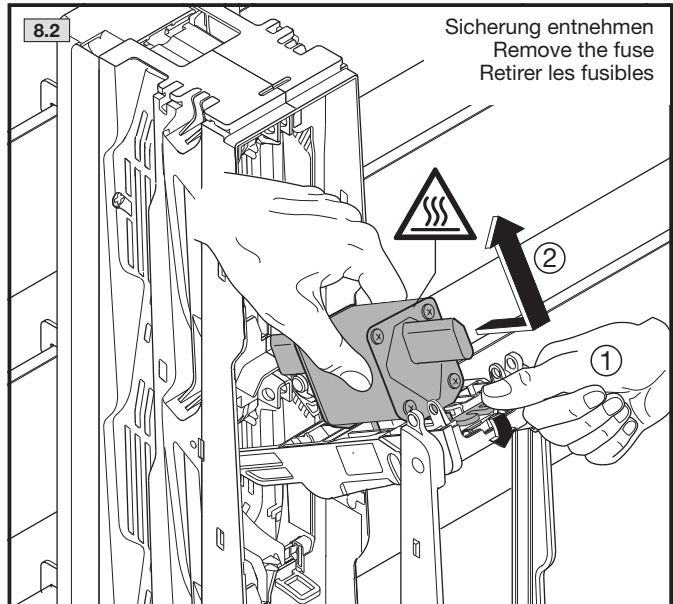
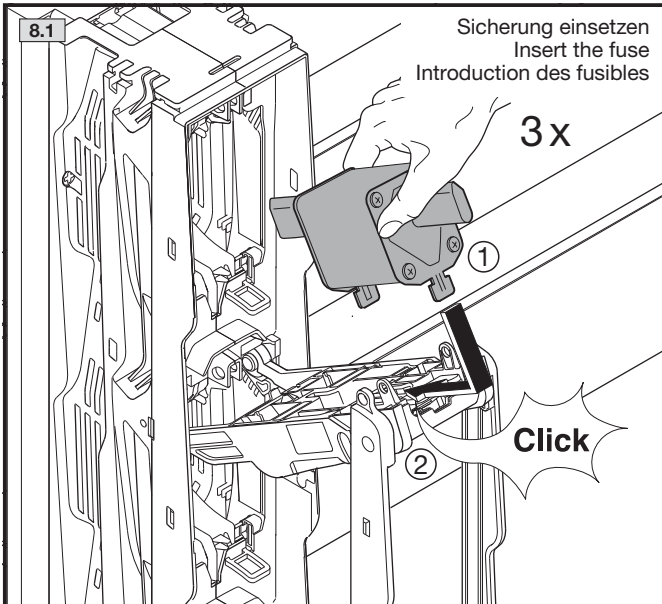


Abdeckung bei Anschlüssen oben immer verwenden
Always use cover for top connections
Toujours utiliser le recouvrement lors des raccordements par le haut

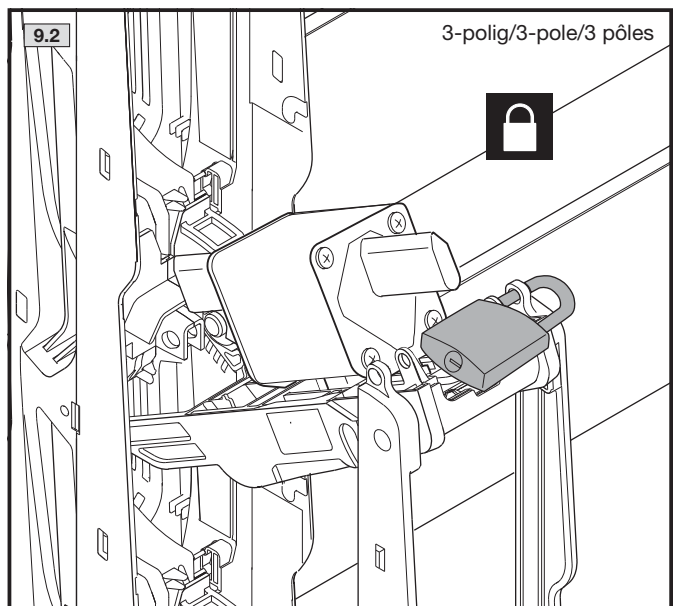
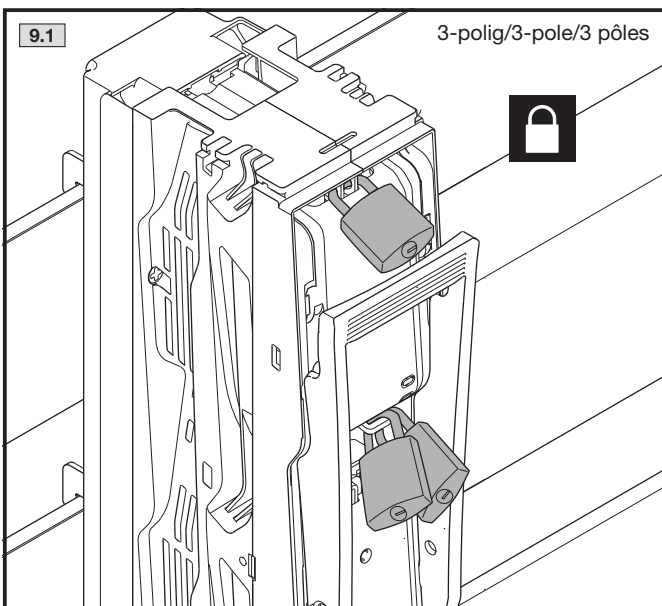


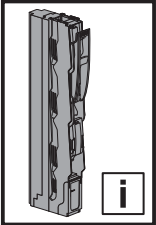


Sicherung auswechseln/Change the fuse/Remplacement des fusibles



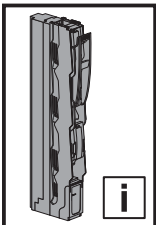
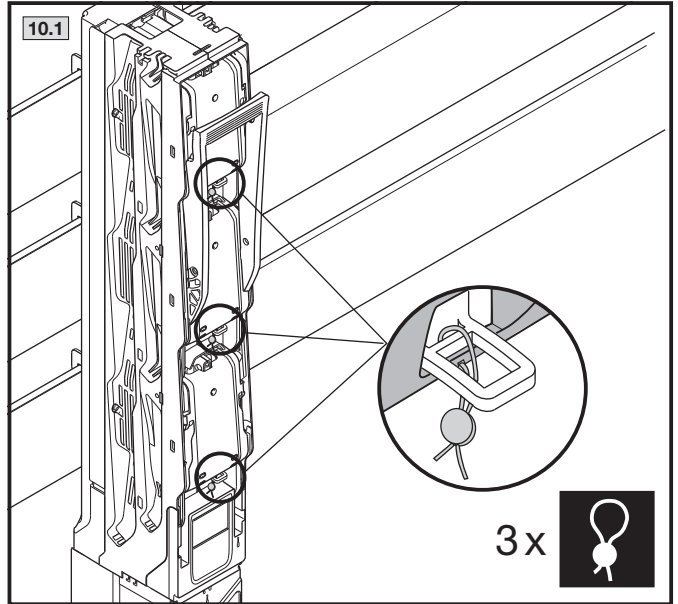
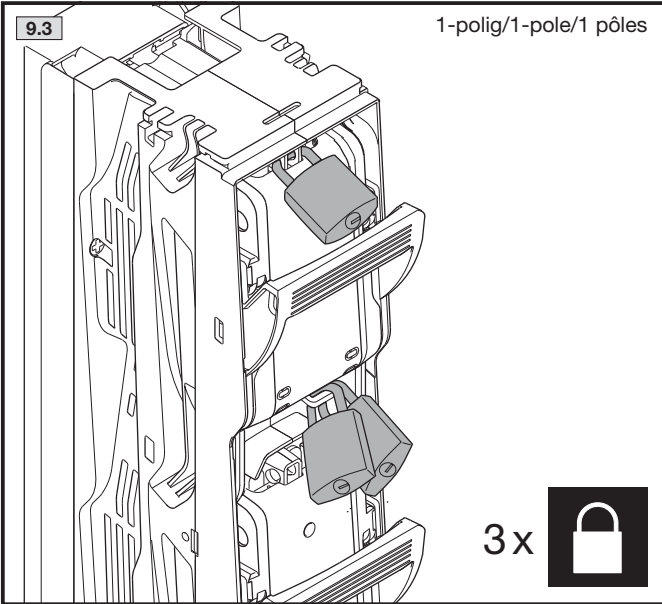
Abschließbarkeit/Locking the fuse holder/Cadenassage



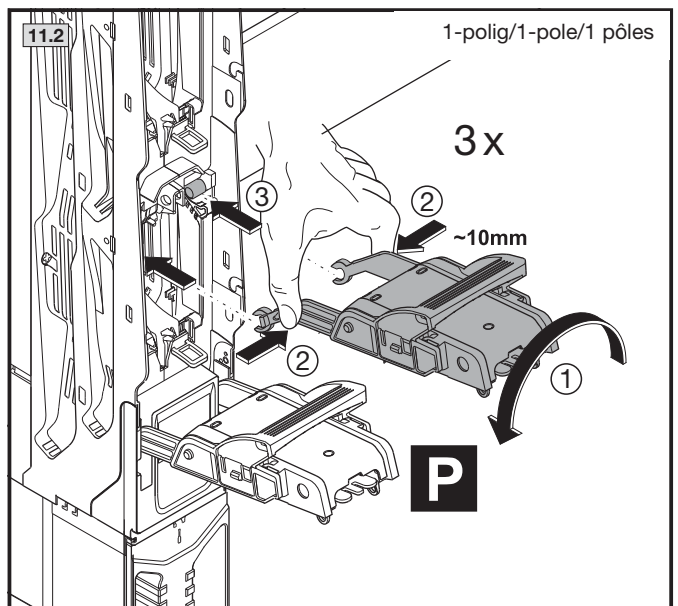
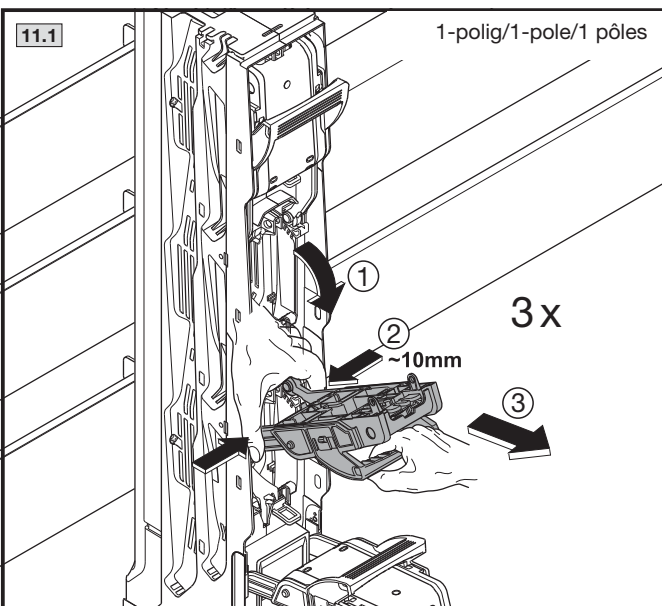


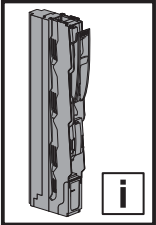
**Abschließbarkeit/
Locking the fuse holder/
Cadenassage**

**Plombieren
Sealing
Plombage**

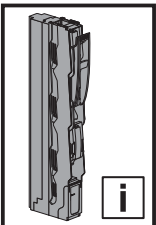
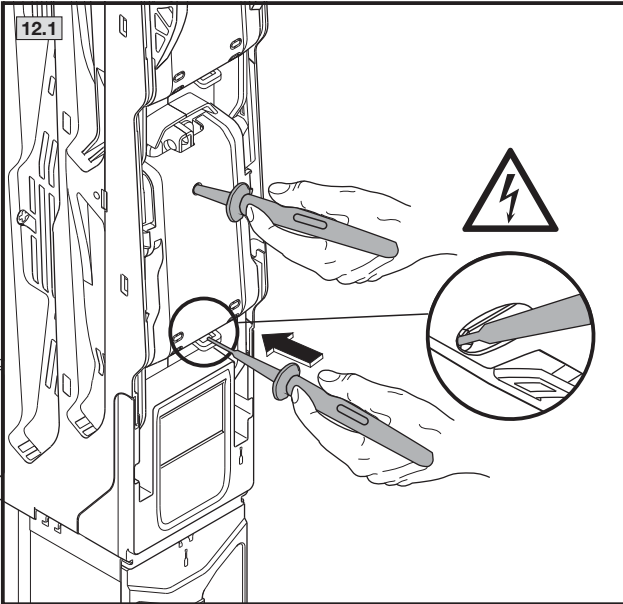


Parkposition/Parking position/Position d'attente

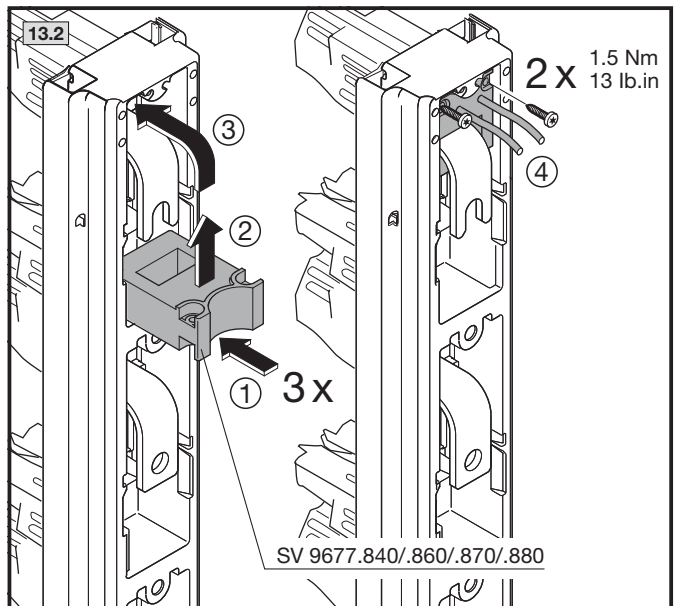
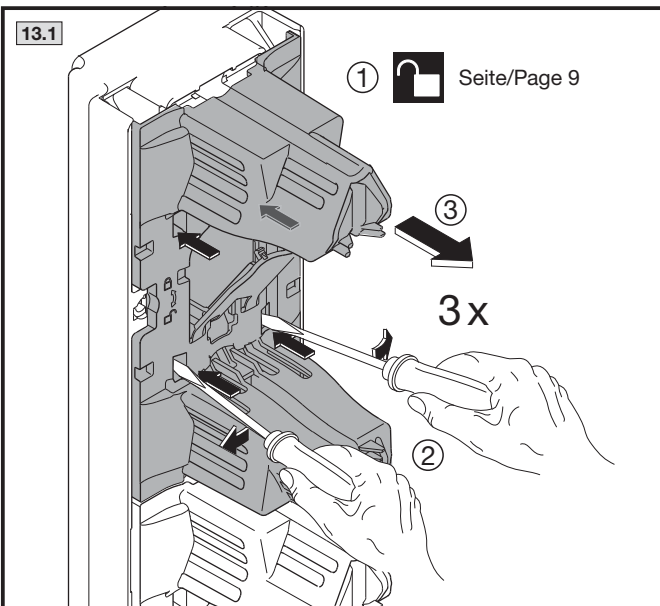


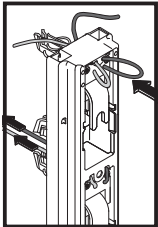


Spannungsprüfung/Voltage test/Test de tension

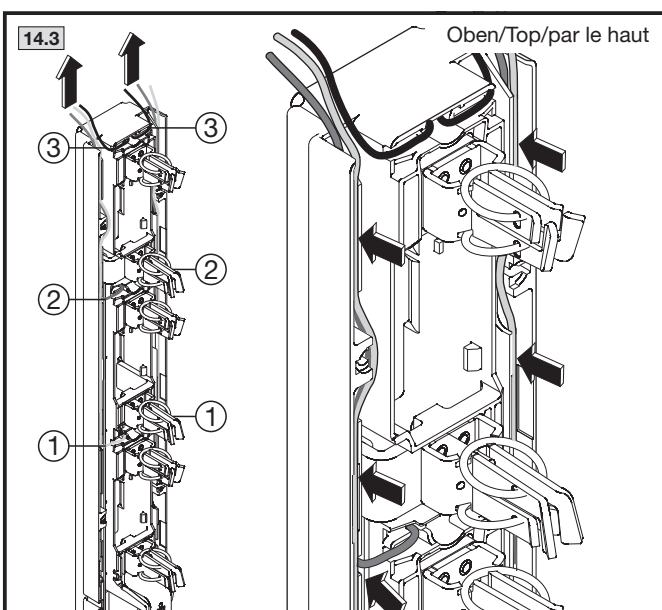
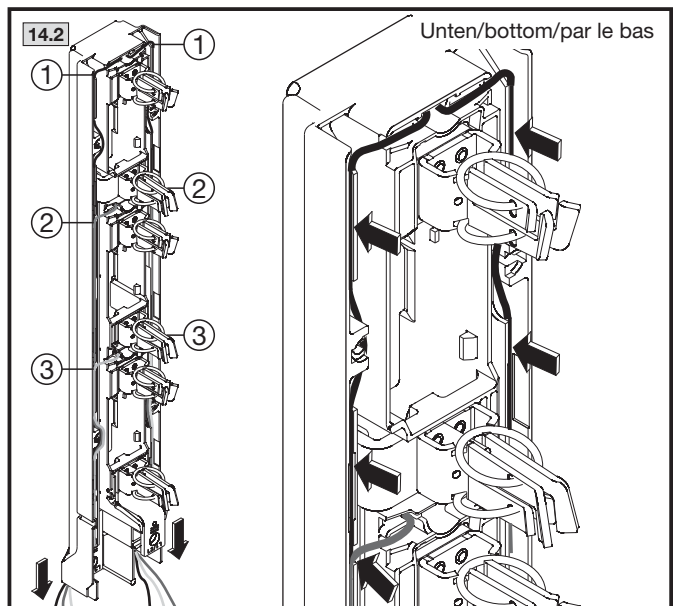
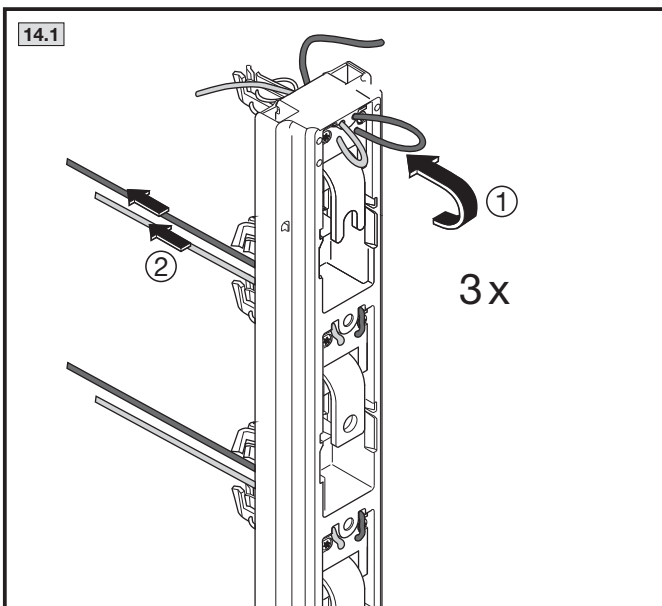


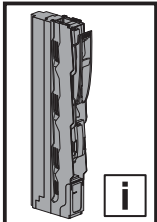
**Zubehör – Stromwandler, Einbau
Accessories – Current converter, assembly
Accessoires – Transformateur, montage**



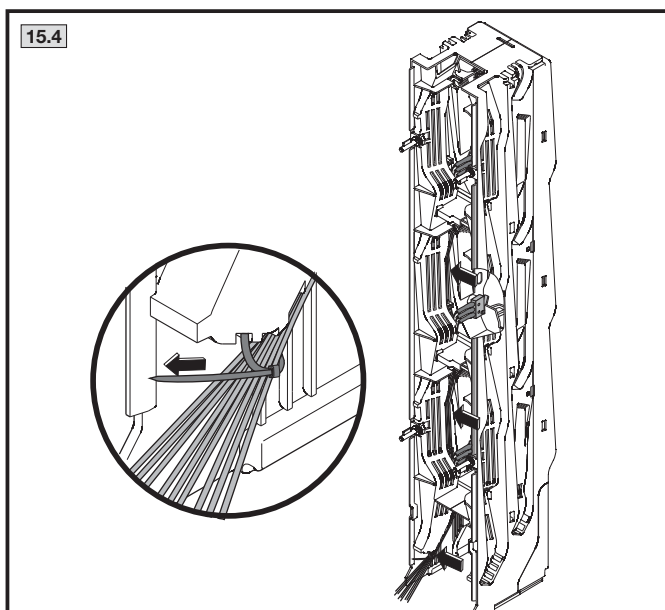
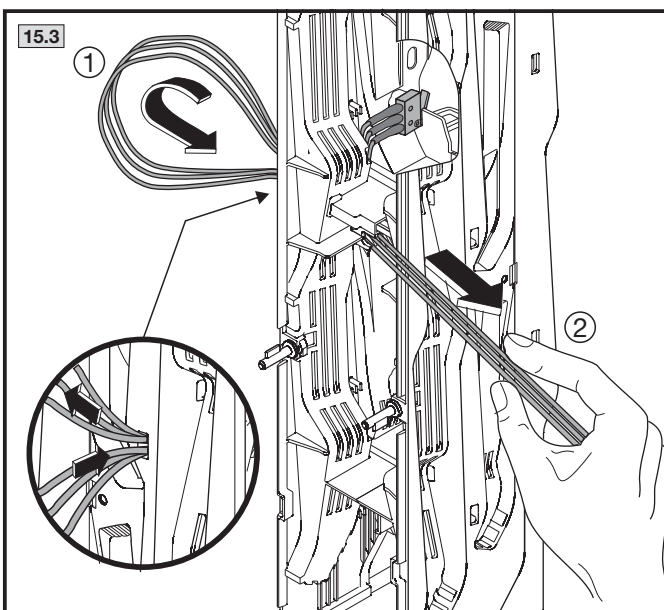
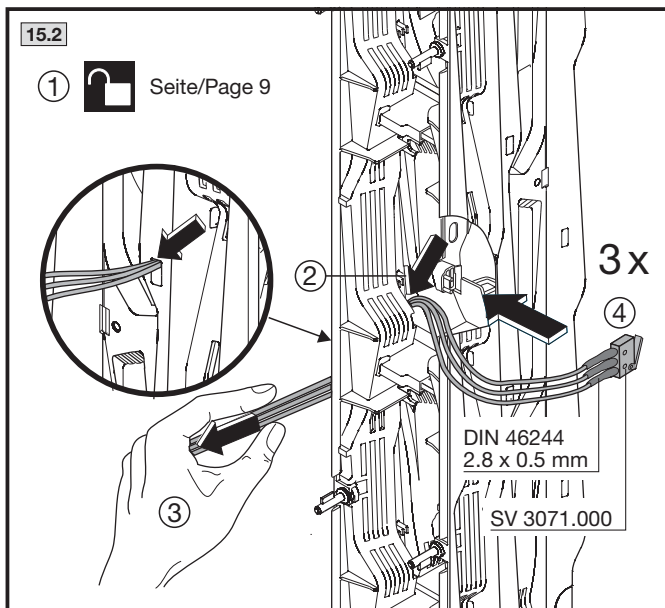
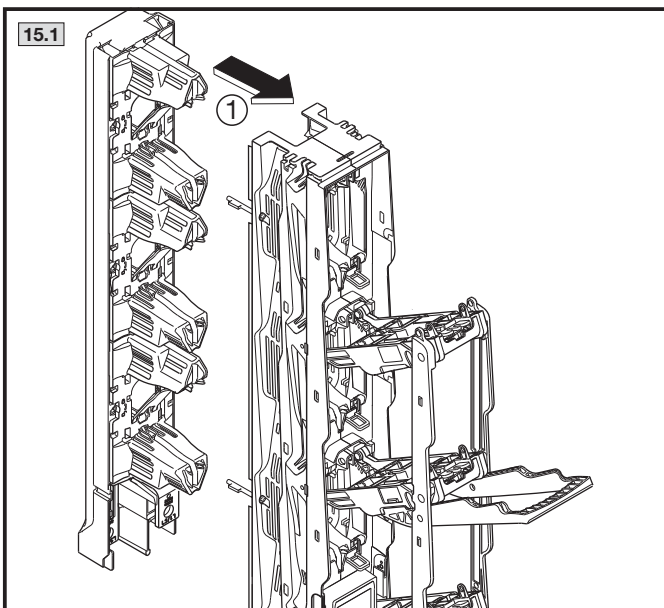


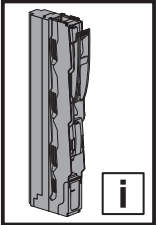
Kabelverlegung/Cable routing/Gestion des câbles



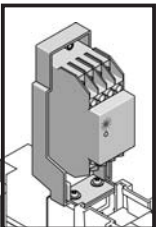
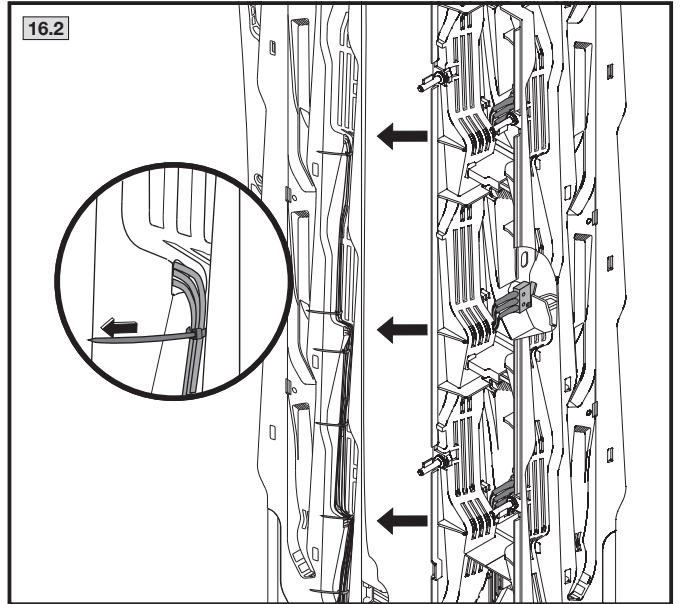
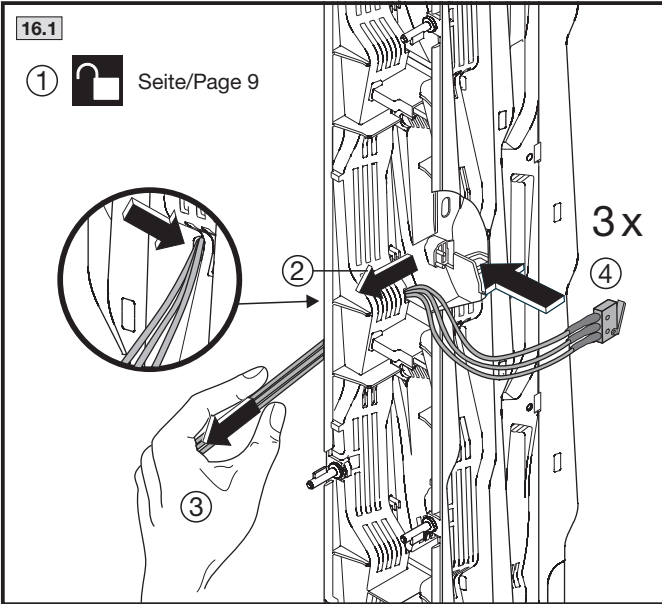


Zubehör – Meldeschalter, Einbau und Kabelverlegung, innen
Accessories – Pilot switch, assembly and cable routing, inside
Accessoires – Micro-commutateurs, montage et gestion des câbles, à l'intérieur

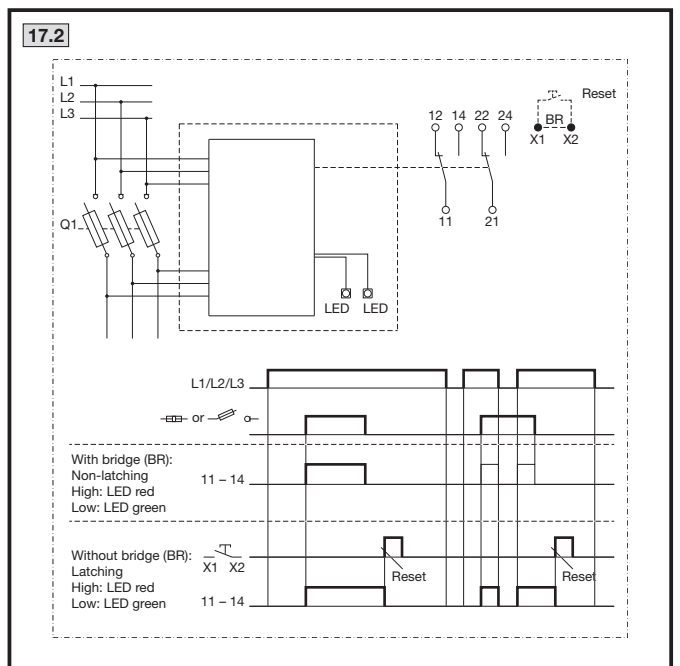
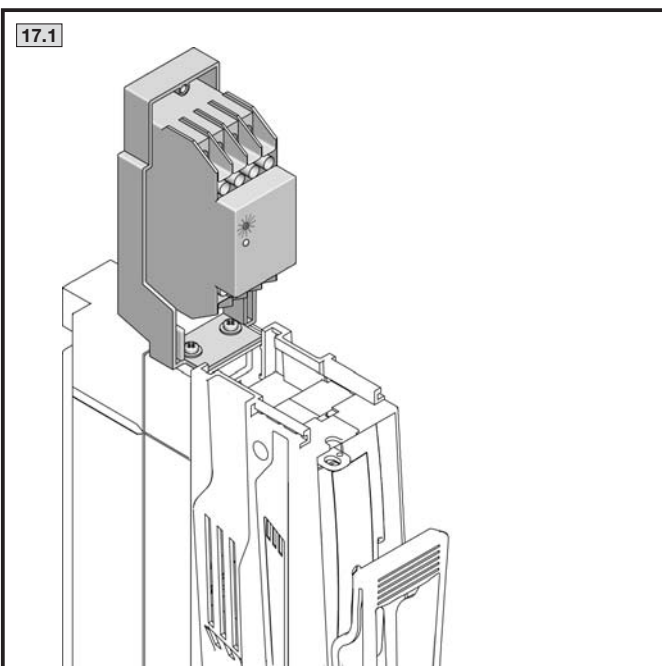




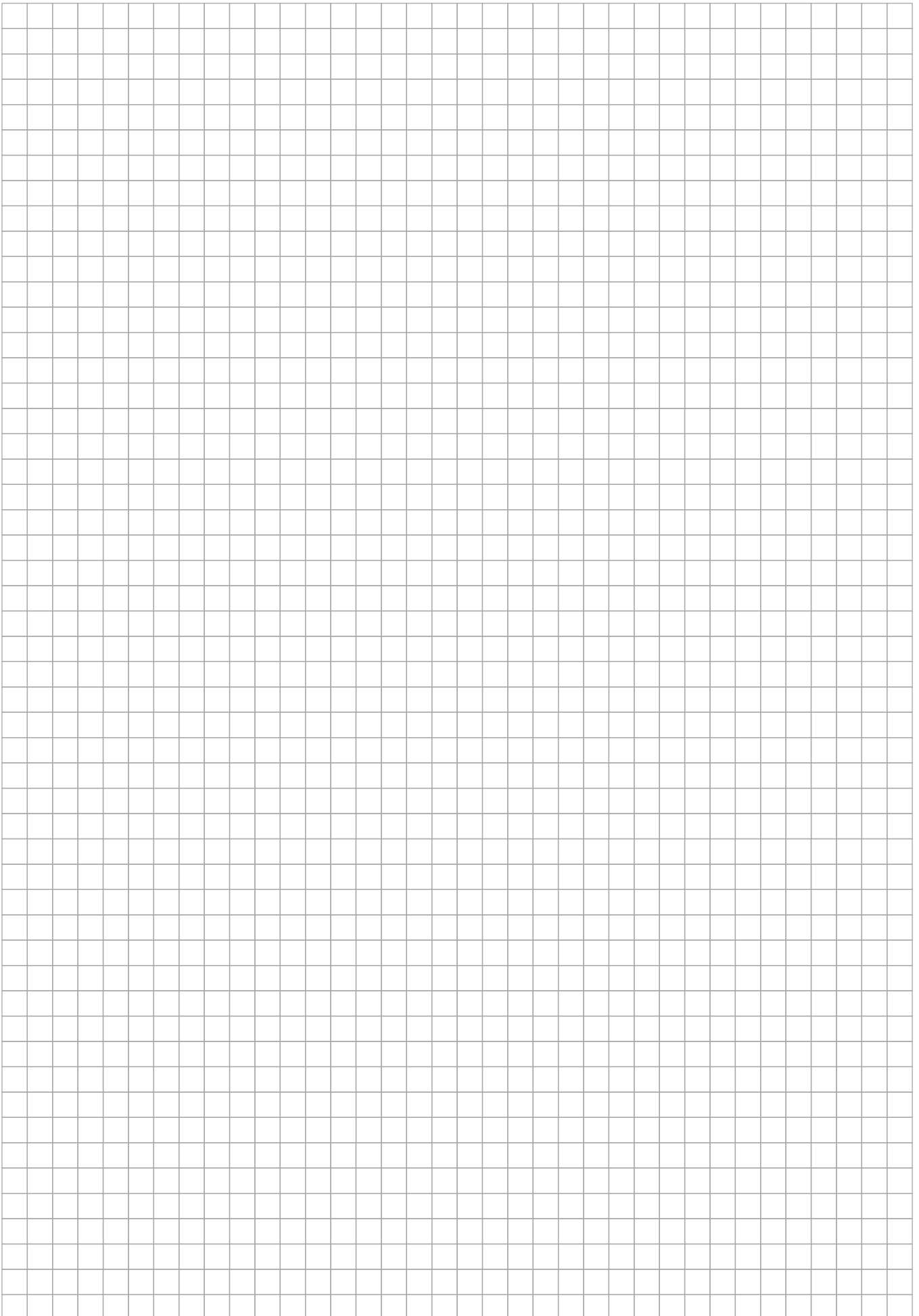
Zubehör – Meldeschalter, Einbau und Kabelverlegung, außen
Accessories – Pilot switch, assembly and cable routing, outside
Accessoires – Micro-commutateurs, montage et gestion des câbles, à l'extérieur



Elektronische Sicherungsüberwachung/Electronic fuse monitoring/
Surveillance des fusibles électroniques



Notizen/Notes



Rittal – The System.

Faster – better – everywhere.

- Enclosures
- Power Distribution
- Climate Control
- IT Infrastructure
- Software & Services

02.2017/D-0000-00000676REV01

RITTAL GmbH & Co. KG
Postfach 1662 · D-35726 Herborn
Phone + 49(0)2772 505-0 · Fax + 49(0)2772 505-2319
E-mail: info@rittal.de · www.rittal.com

ENCLOSURES

POWER DISTRIBUTION

CLIMATE CONTROL

IT INFRASTRUCTURE

SOFTWARE & SERVICES

FRIEDHELM LOH GROUP

