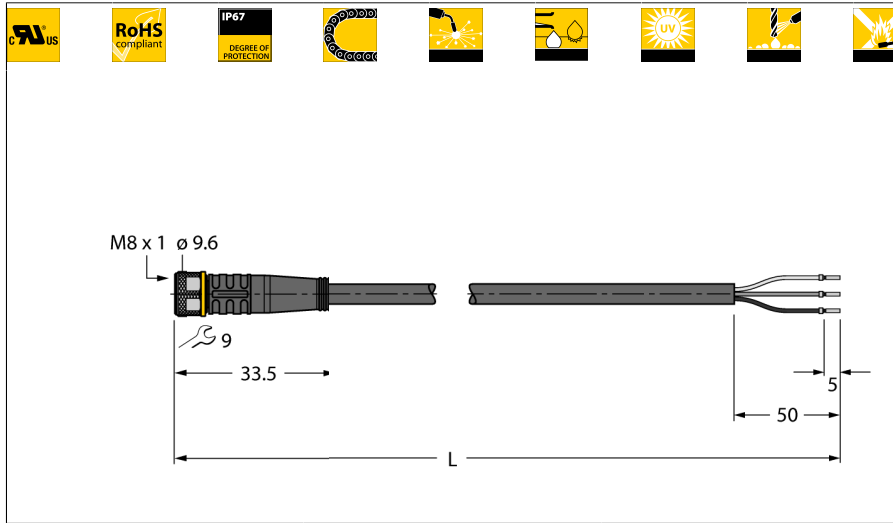
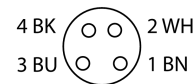
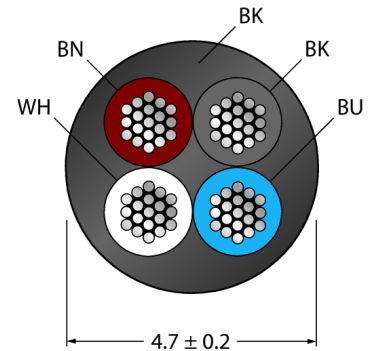


Aktuator-, Sensor- und Versorgungsleitung / PUR Anschlussleitung PKG4M-30/TXL



- M8-Kupplung, gerade, 4-polig
- Mantelmaterial: PUR
- Mantelfarbe: schwarz
- Schleppkettentauglich
- Schweißfunkenbeständig
- Chemikalien-, UV- und ölbeständig
- Flammwidrig
- Halogen-, silikon-, PVC- und LABS-frei
- Besonders abriebfest
- Zulassung: cULus
- RoHS-konform
- Schutzart IP67
- Leitungslänge: 30 Meter

Leitungsquerschnitt



| | |
|-------------------------|--------------|
| Typenbezeichnung | PKG4M-30/TXL |
| Ident-Nr. | 6628495 |

| | |
|--------------------------|--|
| Steckverbinder A | Kupplung, M8x1, gerade |
| Polzahl | 4 |
| Kontakte | Messing, CuZn, vergoldet |
| Kontaktträger | Kunststoff, TPU, Schwarz |
| Griffkörper | Kunststoff, TPU, Schwarz |
| Überwurfmutter/-schraube | Messing, CuZn, vernickelt |
| Dichtung | Kunststoff, FPM/FKM |
| Schutzklasse | IP67, nur im verschraubten Zustand |
| Mechanische Lebensdauer | > 100 Steckzyklen |
| Verschmutzungsgrad | 3 |
| Anzugsdrehmoment | 0.5 ... 0.6 Nm (Max. Wert des Gegenstückes beachten!) |

| | |
|-------------------------|----------------|
| Allgemeine Daten | |
| Leitungsdurchmesser | 4.7 ± 0.20mm |
| Leitungslänge | 30 m |
| Leitungsmaterial | PUR |
| Leitungsfarbe | Schwarz |
| Aderisolierung | PP |
| Aderfarben | BN, WH, BU, BK |
| Aderquerschnitt | 4x0.34 |
| Litzenaufbau | 42x0.1 |

| | |
|---|--------------|
| Elektrische Eigenschaften bei +20 °C | |
| Strombelastbarkeit | 4 A |
| Bemessungsspannung | 30 V |
| Isolationswiderstand | > 30.5 MΩ/km |
| Prüfspannung | 2000 V |
| Durchgangswiderstand | max. 57 Ω/km |

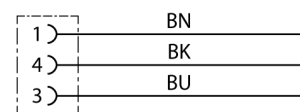
| | |
|--|-------------------------------|
| Mechanische und chemische Eigenschaften | |
| Biegezyklen | ≥ 5 Mio. |
| Biegeradius (ortsfeste Verlegung) | ≥ 5 x Ø |
| Biegeradius (flexibler Einsatz) | ≥ 10 x Ø |
| Zulässige Beschleunigung | max. 5 m/s ² |
| Zulässiger Verfahrweg horizontal | 5 m (bei 5 m/s ²) |
| Zulässiger Verfahrweg vertikal | 2 m (bei 5 m/s ²) |
| Zulässige Verfahrgeschwindigkeit | 3.3 m/s |
| Torsionsbeanspruchung | ± 180 °/m |
| Umgebungstemperatur | |
| im ruhenden Zustand | -50...+80°C |
| in Bewegung | -25...+80°C |
| im Schleppkettenbetrieb | -25...+60°C |

Allgemeine Information

Abbildung zeigt Designstand mit Sechskantüberwurfmutter

(Produktion ab KW11/2016).

Schaltplan




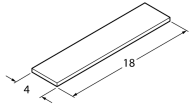
**Aktuator-, Sensor- und Versorgungsleitung / PUR
Anschlussleitung
PKG4M-30/TXL**

Zubehör

| Typ | Ident-Nr. | | Maßbild |
|------------------------|-----------|--|---------|
| HAS5131-0 | 6905402 | Konfektionierbarer Stecker, M8 x 1, gerade, 3-polig, Schneidklemmanschluss, Leitungsdurchlass 2.5 bis 5.1 mm, Adernquerschnitt/Klemmvermögen 0.14 bis 0.34 mm ² , Kunststoffgehäuse, Metallüberwurfmutter | |
| BS5133-0 | 6901012 | Konfektionierbarer Stecker, M8 x 1, gerade, 3-polig, Schraubklemmanschluss, Leitungsdurchlass 3.5 bis 5.0 mm, Adernquerschnitt/Klemmvermögen 0.14 bis 0.50 mm ² , Kunststoffgehäuse, Metallüberwurfschraube | |
| HS5131-0 | 6902710 | Konfektionierbarer Stecker, M8 x 1, gerade, 3-polig, Eindringtechnik, Leitungsdurchlass 4.0 bis 5.0 mm, Adernquerschnitt/Klemmvermögen 0.14 bis 0.34 mm ² , Kunststoffgehäuse, Metallüberwurfmutter | |
| HS5231-0 | 6902810 | Konfektionierbarer Stecker, M8 x 1, gewinkelt, 3-polig, Eindringtechnik, Leitungsdurchlass 4.0 bis 5.0 mm, Adernquerschnitt/Klemmvermögen 0.14 bis 0.34 mm ² , Kunststoffgehäuse, Metallüberwurfmutter | |
| FW-PRKPM0320-SA-S-0406 | 100002292 | Konfektionierbare Kupplung, M8 x 1, gerade, 3-polig, Schraubklemmanschluss, Leitungsdurchlass 4.0 bis 5.5 mm, Adernquerschnitt/Klemmvermögen 0.14 bis 0.5 mm ² , Kunststoffgehäuse, Metallüberwurfmutter | |

**Aktuator-, Sensor- und Versorgungsleitung / PUR
Anschlussleitung
PKG4M-30/TXL**

Zubehör

| Typ | Ident-Nr. | | Maßbild |
|----------------------------------|-----------|--|---|
| TORQUE-WRENCH-SET-AS | 6936170 | Drehmomentschlüsselset; Griff mit einstellbarem Drehmoment 0.4 - 1.0 Nm, Einstellwerkzeug Drehmoment, Gabelschlüssel für M8 (SW9), Gabelschlüssel für M12 (SW14) |  |
| BLANK-LABEL-FOR-CORDSETS-TEL-TXL | 6936206 | Kennzeichenschilder für TEL- und TXL-Leitungen; Schildlänge: 18 mm, Schildhöhe: 4 mm, Material: Polycarbonat (PC), Farbe: weiß, halogenfrei und flammwidrig |  |